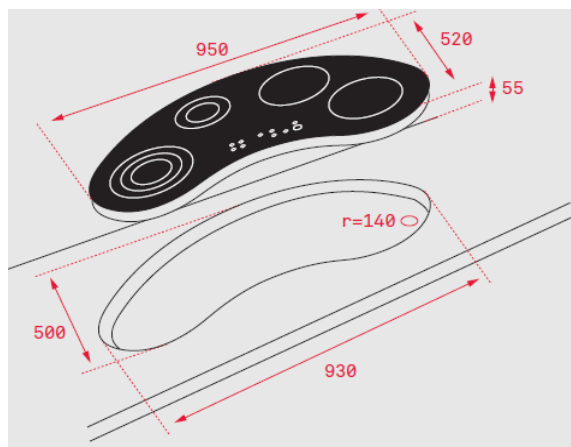


Características

Placa de indução

- Painel Touch Control "Slider"
- Programador do tempo de cozinhado
- 4 zonas de cozinhado (\varnothing 145 mm + \varnothing 180 mm + \varnothing 180 mm + \varnothing 280 mm)
- Função Synchro: cozinhado simultâneo nas duas zonas de \varnothing 180 mm
- Funções diretas: iQuick Boiling, manutenção de calor
- Função Power Plus
- Função STOP & GO
- Sistema de otimização de recipiente
- Potência máxima total: 7.400 W

Desenho encastre



Cor

Código

EAN

Vidro biselado

10210162

8421152148327

Dados Técnicos

Potência máxima total (W)	7.400
Indicadores de calor residual	Sim
Bloqueio de segurança	Sim
Desligar automático de segurança	Sim
Segurança por termopar	-