

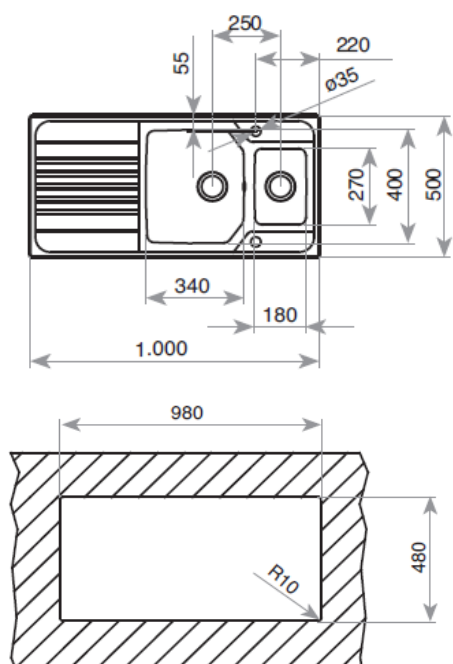
Características

Lava-louças de encastre

- Lava-louças de uma bacia grande, uma bacia auxiliar e um escorredor
- Aço inoxidável 18/10
- Raio da bacia R25
- Válvula de 3 ½ "
- Acessório incluído: cesto em aço inoxidável (para bacia auxiliar)
- Chapa de grande espessura
- Profundidade das bacias: 190 e 135 mm
- Reversível (sem furação): opção de ter o escorredor à direita ou à esquerda
- Móveis de 60 cm



Desenho Técnico



Cor

Inox

Código

060226

EAN

8421152076057

Acessórios recomendados

Multigrater Rolling Profi (1)	opcional	Código 100197
Tábua madeira + cesto (2)	opcional	Código 100205
Tábua corte vidro branco (3)	opcional	Código 100206



1



2



3