



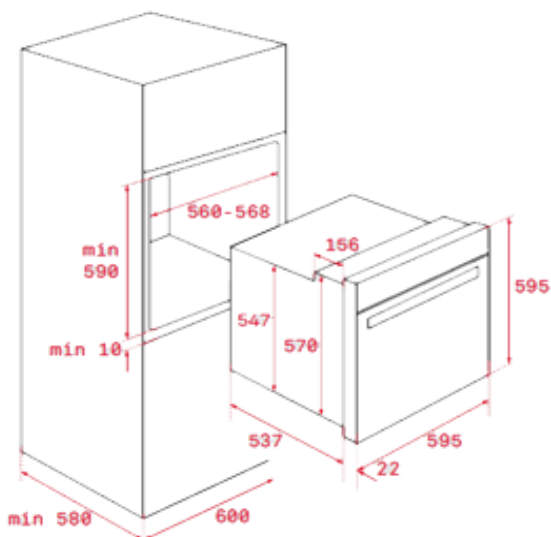
## Dimensões interiores

↑367 mm →475 mm ↗402 mm

## Medidas exteriores

↑595 mm →595 mm ↗559 mm

## Desenho técnico



## Características gerais

- Sistema de limpeza DualClean: Auto limpeza (3 níveis) + Teka Hydroclean® PRO automático
- **Display a cores TFT 4"** com assessor pessoal de cozinhado (20 receitas pré-programadas)
- Comandos retroiluminados com frente em cor preta
- Multifunções SurroundTemp - 12 funções
- Sistema de 2 guias telescópicas (Easy Slide), 5 alturas de cozinhado
- **Função SteakMaster** com grill especial, programas automáticos e grelha de ferro fundido exclusiva
- Funções Slow cook, ECO, fermentar massas
- Aquecimento rápido / Porta com quatro vidros
- Bloqueio de segurança para crianças
- Sistema de abertura e fecho da porta **Soft Close**
- Desligar de segurança com abertura da porta
- Saída de vapores pela parte superior da porta
- Fecho automático de segurança durante a pirólise
- **Ventilação tangencial de duas velocidades**
- Bandeja profunda em esmalte pirolítico e grelha reforçada
- (com retenção de segurança)
- **Acessórios incluídos: faca de chef de 21 cm + luva + guia de cozinhado**

## Cor

## Código

## EAN

- |                          |           |               |
|--------------------------|-----------|---------------|
| • Vidro preto / aro inox | 111000035 | 8434778012262 |
|--------------------------|-----------|---------------|

## Dados técnicos

- |                            |           |
|----------------------------|-----------|
| • Classificação energética | A         |
| • Tensão                   | 220/240 V |
| • Frequência               | 50/60 Hz  |
| • Potência máxima total    | 3552W     |