

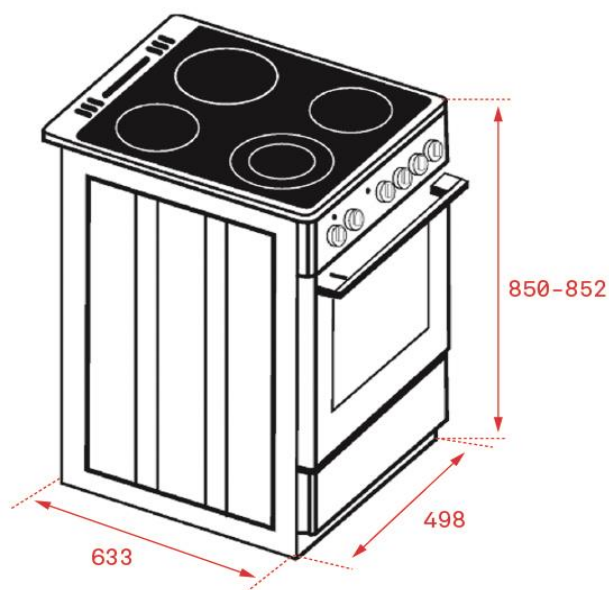


Características

Fogão elétrico de instalação livre - largura 50 cm

- Comandos metalizados com desenho ergonómico e de fácil visualização
- Pés reguláveis em altura
- Gaveta de armazenamento debaixo do forno
- Placa vitrocerâmica de 4 zonas de cozinhado (2 de Ø180mm/ 1.700W + 2 de Ø140 mm /1.200W)
- Forno elétrico com grill - 3 funções de cozinhado
- Capacidade líquida: 48 litros
- Porta de vidro duplo
- 4 alturas de cozinhado
- Bandeja rasa esmaltada e grelha
- Sistema de evacuação de gases integrado
- Classificação energética: A

Desenho encastre



Cor

Branco

Código

40297957

EAN

8421152156216

Dados Técnicos

Classificação energética	A
Potência nominal máxima elétrica (W)	7.600
Resistência grill/maxigrill, W	800/-
Resistencia inferior + superior, W:	1.800
Iluminação interior (W)	15
Desligar automático com abertura da porta	-
Protetor de grill	-