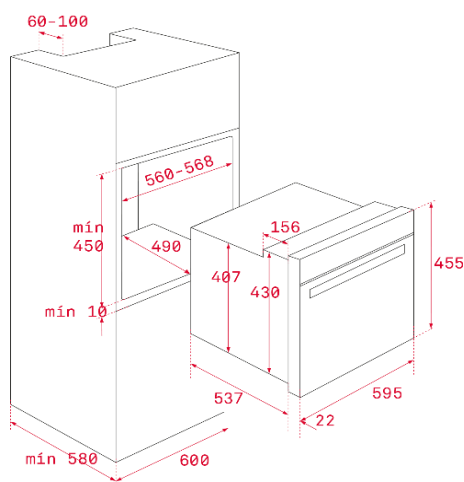




### Características gerais

- **Micro-ondas + grill - 3 funções**
- Painel Touch Control com programação de início e fim de cozinhado
- 5 níveis de potência, 1.000 W de saída de micro-ondas
- Descongelação automática por tempo e peso
- Grill de resistência, 1.400 W
- Temporizador de duração de cozinhado de 0 a 90 minutos
- Suportes laterais cromados
- 5 alturas de cozinhado
- Bloqueio de segurança para crianças
- Porta de vidro duplo
- Desligar de segurança com abertura da porta
- Cavity interior esmaltada
- Ventilação tangencial
- Bandeja de vidro e grelha reforçada (com retenção de segurança)

### Desenho técnico



Cor	Código	EAN
Vidro cinzento	1612311	8434778007664

### Dados técnicos

- |                                   |                |
|-----------------------------------|----------------|
| • Capacidade bruta / líquida      | 44 / 45 litros |
| • Classificação energética        | -              |
| • Potência máxima total           | 3.200 W        |
| • Resistência superior + inferior | -              |
| • Resistência turbo               | -              |
| • Motor turbo                     | -              |