



SIMPLESMENTE A MELHOR

A chaminé PERFECTA4 obteve a máxima classificação A nos 4 pontos analisados por lei:

- ▶ Eficiência energética - A
- ▶ Eficiência fluidodinâmica - A
- ▶ Eficiência de iluminação - A
- ▶ Eficiência do filtro de gordura - A

QUADRUPLA

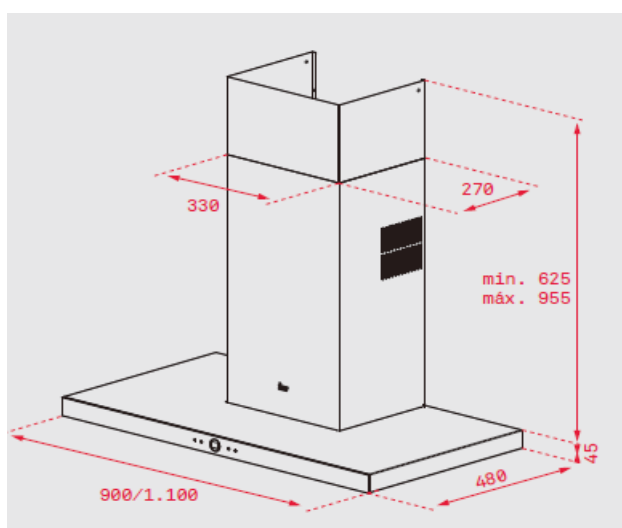
A Teka não só conseguiu a melhor etiqueta energética A, como também, graças à sua experiência como fabricante, alcançou o equilíbrio necessário para obter um "A" nos restantes pontos de medição das chaminés.

Características

Chaminé decorativa de parede

- Painel de comandos Touch Control com display digital branco
- Três velocidades + intensiva
- Funcionamento temporizado
- Barra de iluminação LED
- Indicador luminoso de saturação de filtros
- Motor blindado de dupla turbina ECOPOWER
- Capacidade de extração (*): min. 306 m³/h – máx. 740 m³/h
- Nível de potência sonora (*): min. 54 dBA – máx. 68 dBA
- Filtro de 12 camadas: 98.2% de eficiência de filtragem de gordura
- Possibilidade de funcionamento em recirculação (SET 1/N1)

Desenho Técnico



Cor	Código	EAN
Frente Vidro (DLH 985 T)	111100	8421152145661
Frente Vidro	111101	8421152145678

Dados Técnicos

Classificação energética	A
Fluxo de ar (Qmin) m ³ /h (*)	306
Fluxo de ar (Qmax) m ³ /h (*)	586
Fluxo de ar (Qboost) m ³ /h (*)	740
Potência sonora (LwA) veloc. min dBA (*)	54
Potência sonora (LwA) veloc. max dBA (*)	68
Potência sonora (LwA) veloc.Boost dBA (*)	72

(*) Reg. Delegado Europeu n.º 65/2014 da comissão de 1 de outubro de 2013.