

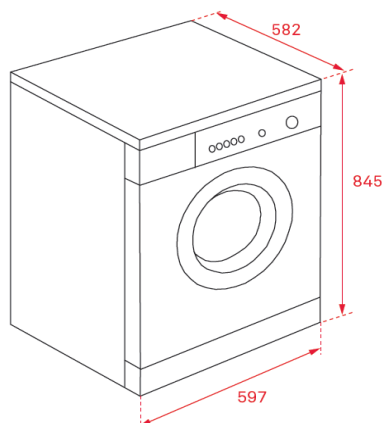


(1) Consumo energético ponderado (aplicam-se a cargas de um quarto de capacidade, meias cargas ou cargas completas.) em kWh/100 ciclos de funcionamento (no programa Eco 40-60)

(2) Consumo de água ponderado (aplicam-se a cargas de um quarto de capacidade, meias cargas ou cargas completas) em litros / ciclo de funcionamento (no programa Eco 40-60)

(3) Potência sonora durante o ciclo de centrifugação expressa em dB(A) re 1 PW e classe de emissão de ruído ponderado (aplicam-se a cargas de um quarto de capacidade, meias cargas ou cargas completas).

Desenho técnico



Características gerais:

- Máquina de lavar roupa de instalação livre
- Capacidade: 9 Kg
- Painel de comandos eletrónico
- Display digital LED branco
- 15 programas
- Função Steam
- Programas especiais: roupa delicada e lavagem à mão
- Programa ECO e programa rápido 12 minutos e pré-lavagem
- Motor T- inverter
- Indicador digital de tempo restante
- Programação digital diferida (1-24 horas)
- Sistema de reconhecimento de espuma
- Sistema SprayWash
- Sistema de controlo de equilíbrios
- Seletor de exclusão de centrifugação
- Regulação automática do consumo de água
- Óculo de vidro de Ø 47 cm
- Bloqueio de segurança para crianças
- Tambor SoftCare
- Pés reguláveis em altura
- Indicadores de funcionamento: on/off, programa selecionado, temperatura, tempo restante e funções especiais
- Classificação energética B

Cor	Código	EAN
• Branco	113900005	8434778016628

Dados técnicos

• Potência máxima total (W)	2.200
• Resistência de aquecimento (W)	1.850
• Consumo de energia (kWh/ano) (1)	57
• Consumo em modo off e stand by (W)	0,5/0,5
• Consumo ciclo (kWh)	0,57
• Consumo água (litros/ciclo) (2)	50
• % água restante após centrifugação	53
• Nível ruído (dB(A) (3)	75
• Seletor de centrifugação (r.p.m.)	400-1.400