

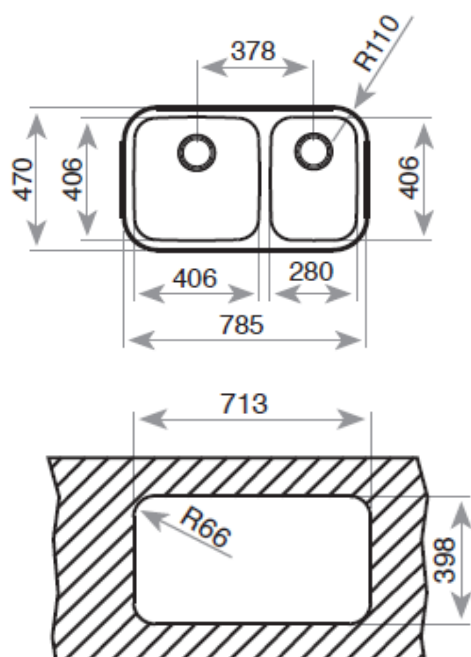


Características

Lava-louças para instalação sob tampo

- Lava-louças de duas bacias
- Aço inoxidável 18/10
- Válvula de 3 ½"
- Embelezador do sistema anti inundação
- Acessórios de fixação
- Chapa de grande espessura
- Profundida das bacias: 200 mm
- Móveis de 90 cm

Desenho Técnico



Cor

Inox

Código

060162

EAN

8421152031261

Acessórios recomendados

Cesto de inox (1)	opcional	Código 100179
Cesto inox universal (2)	opcional	Código 40199072
Doseador de detergente (3)	opcional	Código 40199321



1



2



3