



Características gerais:

- Máquina de lavar roupa de instalação livre
- Capacidade: 8 Kg
- Painel de comandos eletrónico
- Display digital LED branco
- 15 programas
- Programas especiais: roupa delicada e lavagem à mão
- Programa ECO, programa rápido 15 minutos e pré-lavagem
- Motor T-inverter
- Indicador digital de tempo restante
- Programação digital diferida (1-24 horas)
- Sistema de reconhecimento de espuma
- Sistema de controlo de equilíbrios
- Seletor de exclusão de centrifugação
- Regulação automática do consumo de água
- Óculo de vidro de Ø 47 cm
- Bloqueio de segurança para crianças
- Tambor de aço inoxidável
- Pés reguláveis em altura
- Indicadores de funcionamento: on/off, programa seleccionado, temperatura, tempo restante e funções especiais
- Classificação energética C

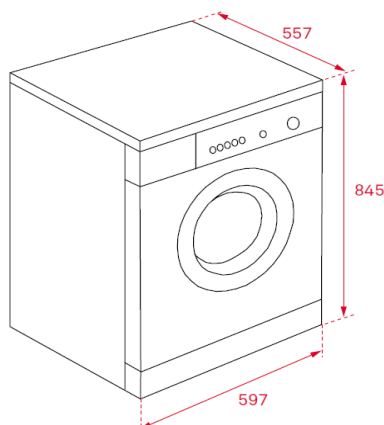
(1) Consumo energético ponderado (aplicam-se a cargas de um quarto de capacidade, meias cargas ou cargas completas.) em kWh/100 ciclos de funcionamento (no programa Eco 40-60)

(2) Consumo de água ponderado (aplicam-se a cargas de um quarto de capacidade, meias cargas ou cargas completas) em litros / ciclo de funcionamento (no programa Eco 40-60)

(3) Potência sonora durante o ciclo de centrifugação expressa em dB(A) re 1 PW e classe de emissão de ruído ponderado (aplicam-se a cargas de um quarto de capacidade, meias cargas ou cargas completas).

Cor	Código	EAN
Inox	113910004	8434778016598

Desenho técnico



Dados técnicos

• Potência máxima total (W)	2.200
• Resistência de aquecimento (W)	1.850
• Consumo de energia (kWh/100) (1)	63
• Consumo em modo off e stand by (W)	1/1
• Consumo ciclo (kWh)	0,63
• Consumo água (litros/ciclo) (2)	48
• % água restante após centrifugação	53
• Nível ruído (dBA) (3)	76
• Seletor de centrifugação (r.p.m.)	400-1.400