



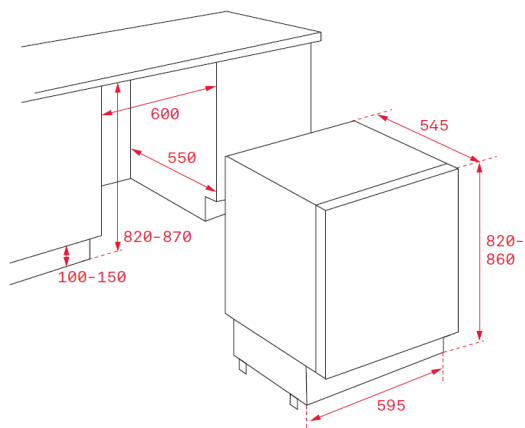
Características gerais:

- Arca de encastre baixo bancada
- Piloto de congelação rápida
- Congelação rápida
- Ventilação forçada
- Porta reversível
- Sistema de integração com porta fixa

Medidas exteriores

↑820 mm →595 mm ↗ 545mm

Desenho técnico



Cor

- Branco

Código

113500001

EAN

8434778014136

Dados técnicos

- Classificação energética F
- Classificação climática SN/T
- Consumo de energia 0,501 kWh / 24h
- Capacidade de congelação 6 Kg/ 24 horas
- Consumo de energia anual 219 kWh/ano
- Nível de ruído 36 dBA
- Tensão / frequência 230 V / 50 Hz