



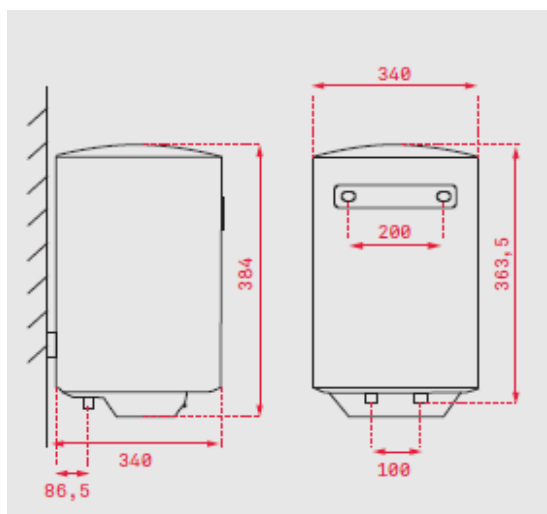
## Características

### Termoacumulador para instalação vertical

- SMART CONTROL eletrónico
- Capacidade: **15 litros**
- Cuba esmaltada em safira
- Indicador de temperatura LED
- Temperatura regulável: 30° - 75°
- Válvula de pressão > 7,5 bar
- Pressão máxima: 0.75 Mpa
- Válvula de segurança, proteção contra sobreaquecimento e aquecimento a seco
- Potência de 1.500 W
- Espessura do isolamento: 20 mm
- Ânodo de magnésio
- Nº médio de usuários: 1 - 2 pessoas



## Desenho Técnico



## Cor

Branco

## Código

42080300

## EAN

8421152158746

## Dados Técnicos

Classificação energética do aquecimento de água	A
Perfil de carga declarado	S
Eficiência energética do aquecimento de água ( $\eta_{wh}$ ) %	35
Consumo anual de energia AEC kWh/ano	524
Regulação de temperatura do termostato (T fora de caixa) °C	75
Nível de ruído (LWA) dB	15
Volume de armazenamento (L)	15
Mistura de água a 40°C V40 (L)	12