

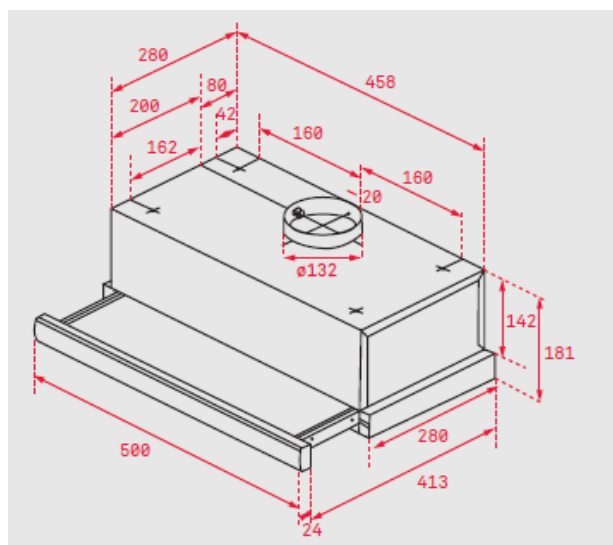


## Características

### Exaustor telescópico

- Frente em aço inoxidável extraível e substituível
- Painel de comandos mecânico
- Duas velocidades
- 2 lâmpadas halógeno
- **Motor de dupla turbina**
- Capacidade de extração (\*): min. 233 m<sup>3</sup>/h – máx. 332 m<sup>3</sup>/h
- Nível de potência sonora (\*): min. 56 dBA – máx. 65 dBA
- Possibilidade de funcionamento em recirculação (filtro C3C)

## Desenho Técnico



(\*) Reg. Delegado Europeu n.º 65/2014 da comissão de 1 de outubro de 2013.

## Cor

Inox

## Código

121191

## EAN

8421152131336

## Dados Técnicos

Classificação energética	E
Fluxo de ar (Qmin) m <sup>3</sup> /h (*)	233
Fluxo de ar (Qmax) m <sup>3</sup> /h (*)	332
Fluxo de ar (Qboost) m <sup>3</sup> /h (*)	-
Potência sonora (LwA) veloc. min dBA (*)	56
Potência sonora (LwA) veloc. max dBA (*)	65
Potência sonora (LwA) veloc.Boost dBA (*)	-