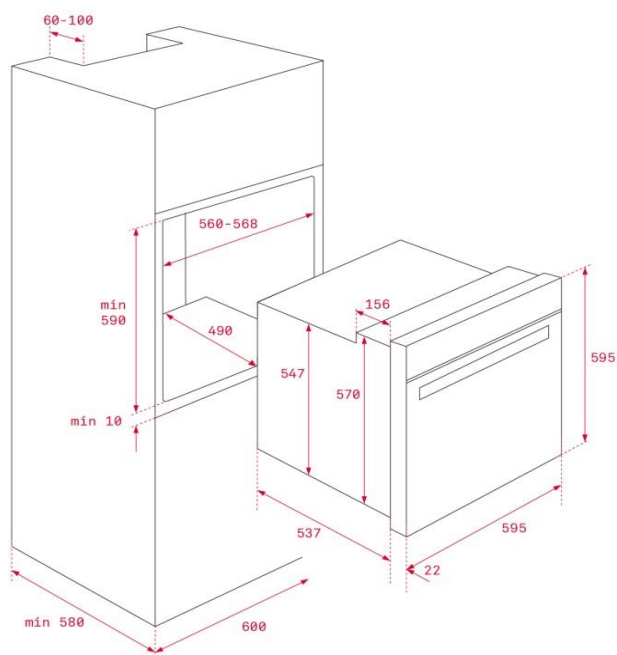




Características

- Convencional - 3 funções
- Porta de vidro duplo
- Ventilação dinâmica
- Bandeja profunda esmaltada e grelha (com retenção de segurança)
- Capacidade: 72 litros

Desenho encastre



Cor	Código	EAN
Inox	41560011	8421152157626

Dados Técnicos

Classificação energética	A
Potência máxima total (W)	2.593
Resistência grill/maxigrill (W)	1.400
Resistencia superior + inferior (W):	2.550
Resistência turbo (W)	-
Motor ventilação de refrigeração (W)	18