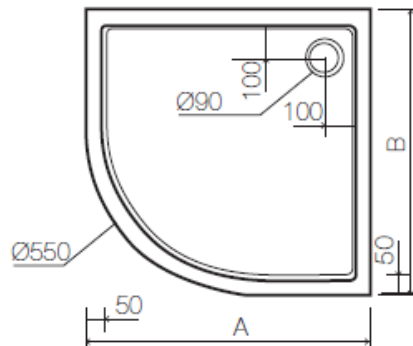


Ficha Técnica

Base de Duche Flat Circular



(medidas em milímetros)

Identificação do Produto

OB20000000198 Base de Duche FLAT CIRCULAR 800X800X100

OB20000000199 Base de Duche FLAT CIRCULAR 900X900X100

Definição e Aplicação

- Base de Duche em chapa acrílica termomoldada para espaço de duche.

Características Técnicas

- Composição da Base de Duche (por ordem de camadas):
 - Chapa acrílica (coberta com uma membrana de plástico);
 - Reforço (fibra de vidro e resina de poliéster);
 - Aglomerado, como camada central;
 - Novamente reforço (fibra de vidro e resina de poliéster);
 - Chapa acrílica (coberta com uma membrana de plástico).

Características do Produto

Acessórios

- Válvula sifonada de 90 mm (vendida à parte)

Cor

- Branco

As medidas apresentadas são em milímetros

Garantias

Garantia de 2 (dois) anos que coincide com a data da aquisição. A garantia é válida se instalado corretamente.

Observações de Instalação

- É necessário comprar a válvula de descarga;
- A instalação da base de duche deve ser feita com a superfície devidamente limpa e seca;

Observações de Manutenção

- Recomenda-se, na limpeza da base de duche, a utilização de um pano macio, água e sabão natural.