

iQ100, Micro-ondas integrável, 60 x 36 cm, Inox HF15G561



Acessórios incluídos

1 x Grelha alta

- ✓ Potência 800 W para poupar tempo.
- ✓ Abertura lateral: ideal para instalações em coluna.

Equipamento interior

Technical data

Tipo de forno microondas : Micro-ondas+Função Grill
Tipo de controlo : Electrónicos
Cor frontal do material : Inox
Dimensões da cavidade : 194.0 x 290 x 285.0 mm
Certificados de aprovação : CE, Ukraine
Comprimento do cabo de alimentação eléctrica : 130 cm
Peso líquido : 16,242 kg
Peso bruto : 18,6 kg
Código EAN : 4242003430576
Potência máxima do microondas : 800 W
Classificação da ligação : 1270 W
Corrente : 10 A
Voltagem : 230 V
Frequência : 50 Hz
Tipo de ficha : Ficha Schuko/Gardy c/ terra
Dimensões da cavidade : 194.0 x 290 x 285.0 mm



4 242003 430576

**iQ100, Micro-ondas integrável, 60 x 36
cm, Inox
HF15G561**

Equipamento interior

Micro-ondas e Modos de aquecimento:

- Potência grill 1 kW

Conforto:

- Prato rotativo 24.5 cm

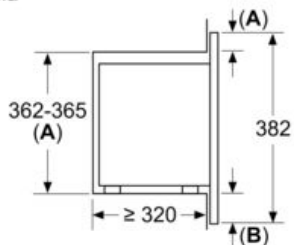
Informação técnica:

- Dimensões do aparelho (AxLxP): 364 x 453 x 320 mm
-
- Dimensões do nicho (AxLxP): 362-362 x 560-560 x 320 mm
- Instalação em Integrável em armário superior de 60 cm de largura (mínimo 30 cm profundidade), Integrável em armário alto
- "Por favor consulte o esquema técnico de instalação"

iQ100, Micro-ondas integrável, 60 x 36 cm, Inox
HF15G561

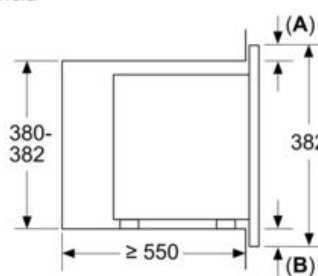
Desenhos à escala

Medidas em mm
Instalação num armário superior
Micro-ondas
Aro de encaixe
Saliência

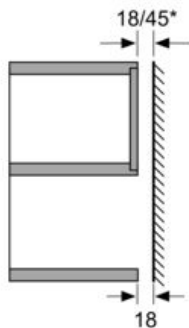


A: Saliência em cima:
Nicho 362: 6 mm
Nicho 365: 3 mm
B: Saliência em baixo: 14 mm

Medidas em mm
Instalação num armário de parede
Micro-ondas
Aro de encaixe
Saliência



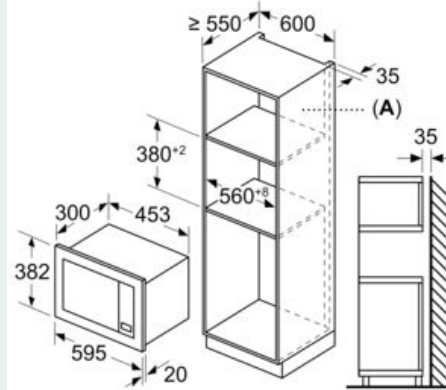
A: Saliência em cima: 1 mm
B: Saliência em baixo: 1 mm



* = Valor para aparelhos com grill

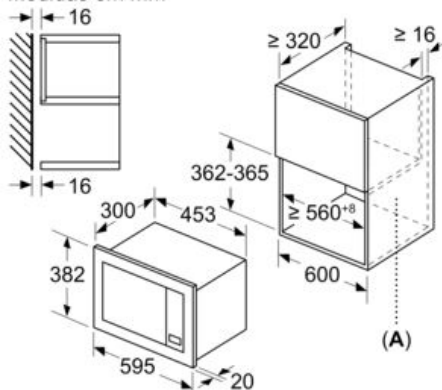
Medidas em mm

Medidas em mm מידות במ"מ



A: Parede traseira aberta לוח אחורי פתוח

Medidas em mm



A: Parede traseira aberta