

640 Integr. Kusto-Leisten - 81,5 cm - k. SW
9001594125 (0010)

de Montageanleitung
*) Über Kundendienst erhältlich
en Installation instructions
*) Available from customer service
fr Notice de montage
*) Disponible par le biais du service après-vente
nl Montagevoorschrift
*) Tegen meerprijs bij de Servicedienst verkrijgbaar
it Istruzioni per il montaggio
*) Disponibili presso il servizio assistenza clienti
es Instrucciones de montaje
*) Se pueda adquirir a través del Servicio de Asistencia Técnica Oficial de la marca

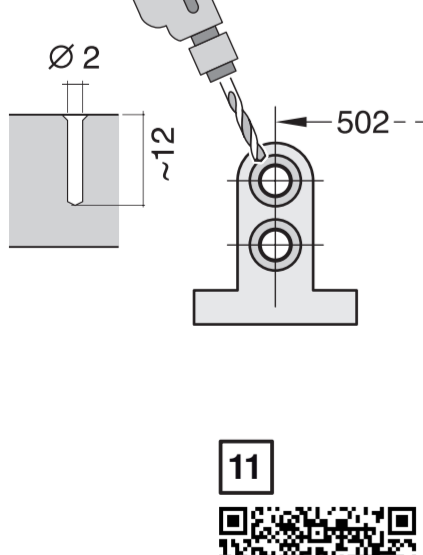
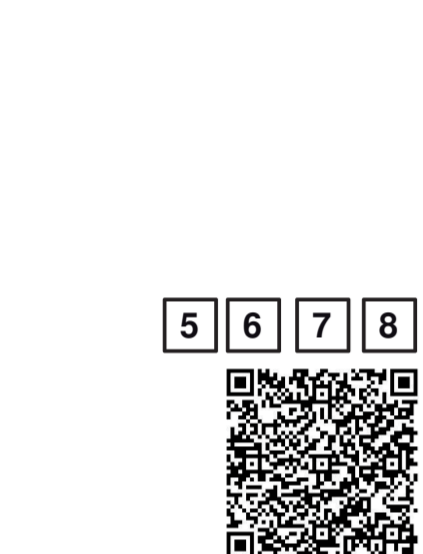
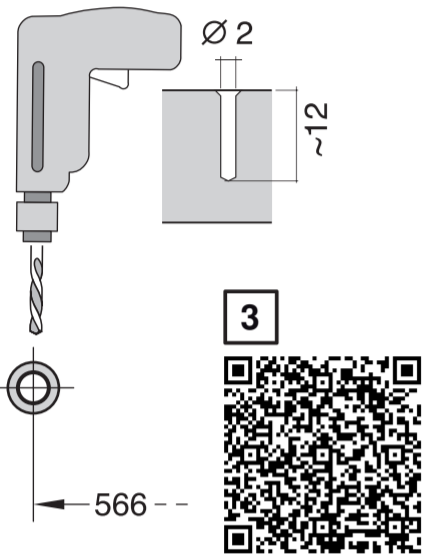
pl Instrukcja montażu
*) Podje ser adquirido nos nossos Serviços Técnicos
el Οδηγίες τοποθέτησης
*) Διαθέσιμα από την υπηρεσία τεχνικής εξυπηρέτησης πελατών
tr Montaj kılavuzu
*) Yetkili servis üzerinden alınabilir
sv Monteringsanvisning
*) Kan fås via Service
ru Инструкция по монтажу
*) Можно получить в сервисном центре
uk Інструкція з монтажу
*) Можна отримати через сервісну службу
mk Упатство за монтажа
*) се добива преку службата за купувачи
ca Instrucció de muntatge
*) Si pot obtenir en qualsevol punt de venda autoritzat
hu Uptuta za montažu
*) može dobiti kod službe održavanja

fi Asennusohje
*) Saatavissa huoltopalvelusta
cs Montážní návod
*) K dispozici přes servisní službu
sk Návod na montáž
*) Dostanete v službe zákazníkom
pt Instrukcja montażu
*) Do uzyskania w punktach serwisowych
ro Sazeleşi utasítás
*) A vevőszolgálaton keresztül kapható:
cl Instruccione de montaj
*) obteneblă la serviciul pentru clienți
hr Uputa za montažu
*) može dobiti kod službe održavanja

sr Uputstvo za montažu
*) Može se nabaviti preko servisne službe
sl Navodilo za montažo
*) Lahko nabavite v servisni službi
mk Упатство за монтажа
*) се добива преку службата за купувачи
ca Instrucció de muntatge
*) Si pot obtenir en qualsevol punt de venda autoritzat
hu Uptuta za montažu
*) može dobiti kod službe održavanja
lv Montāžas pamācība
*) Var saņemt servisa dienestā
bg Ръководство за монтаж
*) предостава се от службата за обслужване на клиенти

ru Инструкция по монтажу
*) Можно получить в сервисном центре
uk Інструкція з монтажу
*) Можна отримати через сервісну службу
ka მონტაჟის ინსტრუქცია
*) ხელმისაწვდომია კლდეტიანი სემსებრი
tr Montaj kılavuzu
*) Yetkili servis üzerinden alınabilir
sv Monteringsanvisning
*) Kan fås via Service
ru Инструкция по монтажу
*) Можно получить в сервисном центре
uk Інструкція з монтажу
*) Можна отримати через сервісну службу
ka მონტაჟის ინსტრუქცია
*) ხელმისაწვდომია კლდეტიანი სემსებრი
tr Montaj kılavuzu
*) Yetkili servis üzerinden alınabilir
sv Monteringsanvisning
*) Kan fås via Service
ru Инструкция по монтажу
*) Можно получить в сервисном центре
uk Інструкція з монтажу
*) Можна отримати через сервісну службу
ka მონტაჟის ინსტრუქცია
*) ხელმისაწვდომია კლდეტიანი სემსებრი
tr Montaj kılavuzu
*) Yetkili servis üzerinden alınabilir
sv Monteringsanvisning
*) Kan fås via Service
ru Инструкция по монтажу
*) Можно получить в сервисном центре
uk Інструкція з монтажу
*) Можна отримати через сервісну службу
ka მონტაჟის ინსტრუქცია
*) ხელმისაწვდომია კლდეტიანი სემსებრი
tr Montaj kılavuzu
*) Yetkili servis üzerinden alınabilir
sv Monteringsanvisning
*) Kan fås via Service

fa راهنمای مونتاژ
*) از مرکز خدمات پس از فروش تهیه فرمایند
ar تعليمات التركيب
*) يمكن طلبها من مركز خدمة العملاء
id Instruksi Pemasangan
*) bisa didapatkan melalui Customer Service
th 安裝說明書
*) 可向售後服務站索取
zh-tw 安裝說明書
*) 可向售後服務站索取



1

1. 1.75 m
2. Ø 4x15
3. Ø 4x15
4. Ø 4x42
5. Ø 4x36
6. Ø 4x42
7. Ø 4x36
8.
9.

815 mm
815-875
570
600 (max. 608)
100x50mm

~2h-3h

3

nicht einklemmen
do not pinch
ne pas coincer
No doblar

SW 10
SW 13

4

verspannen
brace
calar verticalement
Enrasar

Torx T 20
SW 10

6

max. 1,2 mm
2,5 - 8,5 kg

10

max. 10 Nm

11

max. 10 Nm

12

max. 10 Nm

2a

max. 606

2b

max. 606

5

max. 150

7

max. 10 Nm

9

max. 10 Nm

12

max. 10 Nm

GB

max. 10 Nm

