

iQ500, Micro-ondas integrável, 60 x 38 cm, Inox BF525LMS0



Acessórios incluídos

1 x Prato rotativo

Micro-ondas integrável de 38 cm para descongelar, aquecer ou preparar pratos no menor tempo possível.

- ✓ autoCook 7 programas automáticos para conseguir os melhores resultados.
- ✓ O display touchSlider permite controlar as várias funções, apenas com o deslizar de um dedo.
- ✓ Potência 800 W para poupar tempo.
- ✓ Abertura lateral: ideal para instalações em coluna.

Equipamento interior

Technical data

Tipo de forno microondas : Apenas Microondas
 Tipo de controlo : Electrónicos
 Cor frontal do material : Inox
 Dimensões da cavidade : 201.0 x 308.0 x 282.0 mm
 Certificados de aprovação : CE
 Comprimento do cabo de alimentação eléctrica : 130 cm
 Peso líquido : 16,958 kg
 Peso bruto : 19,0 kg
 Código EAN : 4242003805527
 Potência máxima do microondas : 800 W
 Classificação da ligação : 1270 W
 Corrente : 10 A
 Voltagem : 220-230 V
 Frequência : 50 Hz
 Tipo de ficha : Ficha Schuko/Gardy c/ terra
 Dimensões da cavidade : 201.0 x 308.0 x 282.0 mm



iQ500, Micro-ondas integrável, 60 x 38 cm, Inox BF525LMS0

Equipamento interior

Micro-ondas e Modos de aquecimento:

- Potência máxima: 800 W; 5 níveis de potência do micro-ondas: 90 W, 180 W, 360 W, 600 W, 800 W
- Volume: 20 l

Design:

- Interior da cavidade: Inox

Conforto:

- Display LED
- Relógio eletrônico, com regulação da duração e fim de confecção
- touchControl, controlo deslizante, Tecla de arranque
- Utilização fácil: especialmente simples e confortável de funcionar
- cookControl 7 programas automáticos
- 4 programas de descongelação e 3 programas na função micro-ondas.
- função memória (1 nível)
- Iluminação interior por LED
-
- Diâmetro do prato giratório 25.5 cm
- Abertura da porta à esquerda
- Tecla de abertura
- Controlo Touch

Acessórios:

- Prato rotativo

Segurança e ambiente:

- Desligar automático de segurança do forno
- Interruptor contacto da porta
-
- Turbina de arrefecimento
- Comprimento cabo elétrico: 130 cm
- Potência de ligação 1.27 kW
- Tensão nominal: 220 - 230 V
- Integrável em armário superior de 60 cm de largura (mínimo 30 cm profundidade), Integrável em armário alto

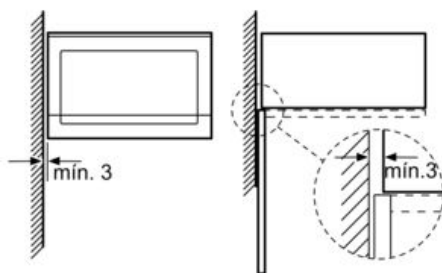
Medidas:

- Dimensões do aparelho (AxLxP): 382 x 594 x 317 mm
-
- Dimensões do nicho (AxLxP): 362-365 x 560-568 x 300 mm
- "Por favor consulte o esquema técnico de instalação"

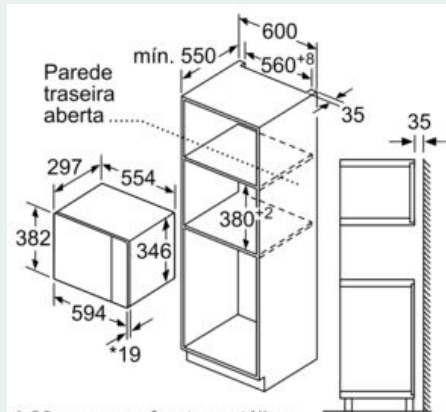
iQ500, Micro-ondas integrável, 60 x 38 cm, Inox
BF525LMS0

Desenhos à escala

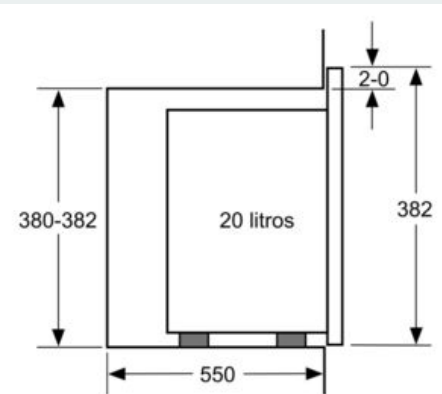
Microondas
 Montagem de canto



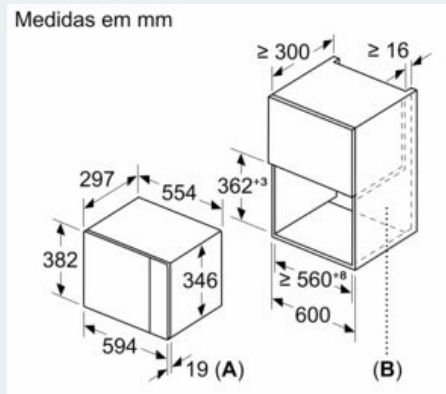
Medidas em mm



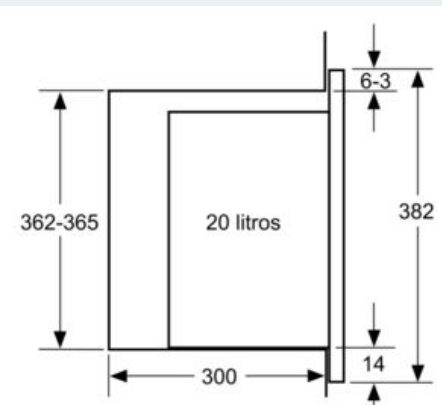
* 20 mm para frente metálica
 Medidas em mm



Medidas em mm



A: 20 mm para frente metálica
 B: Parede traseira aberta



Medidas em mm