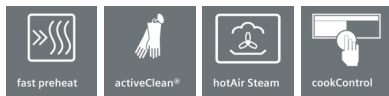


iQ300, Forno integrável com função vapor, 60 x 60 cm, Inox HR574AERO



Poupe tempo graças ao preaquecimento rápido e à limpeza automática activeClean®.

- ✓ Preaquecimento rápido: alcance a temperatura desejada para começar a cozinhar o mais cedo possível.
- ✓ activeClean® – O sistema de limpeza automática do forno.
- ✓ humidClean: para uma limpeza fácil e rápida.
- ✓ hotAir Steam: potencia o sabor e a textura dos seus alimentos.
- ✓ cookControl 10: programas automáticos para assegurar os melhores resultados.

Equipamento interior

Technical data

Cor frontal do material : Inox
 Tipo de construção : Encastrar
 Sistema de limpeza incluído : Pirolítico+Hidrolítico
 Medidas do nicho para instalação : 585-595 x 560-568 x 550 mm
 Dimensões do produto : 595 x 594 x 548 mm
 Dimensões do produto embalado : 675 x 690 x 660 mm
 Material do painel de controlo : Vidro
 Material da porta : Vidro
 Peso líquido : 37,133 kg
 Volume útil (da cavidade) - cavidade 1 : 71 l
 Método de cozedura : Ar quente, Ar quente suave, Calor inferior, Calor superior/inferior, Fase para pizzas, Grelhador com circ. de ar, Grelhador de grande superfície
 Material da cavidade : Other
 Controlo de temperatura : Electrónicos
 Quantidade de luzes interiores : 1
 Certificados de aprovação : CE, VDE
 Comprimento do cabo de alimentação eléctrica : 120 cm
 Código EAN : 4242003900734
 Número de cavidades - (2010/30/CE) : 1
 Classe de Eficiência Energética - (2010/30/EC) : A
 Energy consumption per cycle conventional (2010/30/EC) : 0,99 kWh/cycle
 Energy consumption per cycle forced air convection (2010/30/EC) : 0,81 kWh/cycle
 Índice de Eficiência Energética (2010/30/EC) : 95,3 %
 Classificação da ligação : 3600 W
 Corrente : 16 A
 Voltagem : 220-240 V
 Frequência : 50; 60 Hz
 Tipo de ficha : Ficha Schuko/Gardy c/ terra

Acessórios incluídos

- 1 x Tabuleiro esmaltado
- 1 x Grelha
- 1 x Assadeira universal

Acessórios opcionais

- HZ625071 Tabuleiro para grelhados
- HZ538000 1 raile telescópico varioClip
- HZ532010 Tabuleiro com revestimento cerâmico
- HZ327000 Set pedra pizza e pão em madeira



iQ300, Forno integrável com função vapor, 60 x 60 cm, Inox HR574AERO

Equipamento interior

Tipo de forno /Modo de aquecimento:

- Forno multifunções hotAir Steam com 8 funções de aquecimento: ar quente 3D, Calor superior/ inferior, Grelhar com ar circulante, Grelhar - grande quantidade, Função Pizza, Calor inferior, ar quente suave, ar quente + vapor
- Amplitude de temperatura 50 °C - 275 °C
-
- Volume: 71 litros

Sistema de railes

- Número de níveis de forno para colocar tabuleiro ou grelha: 5
- Equipado com 1 nível de railes telescópicos, com função stop, Railes telescópicos

Design:

- Comandos rotativos, redondo
- Cavidade interior do forno: esmalte cinza de elevada resistência

Limpeza:

- activeClean® - sistema automático de limpeza pirolítica
- humidClean
- Interior da porta em vidro

Conforto:

- Visor LED (vermelho)
- Relógio eletrónico, com regulação da duração e fim de confeção
- Controlo de aquecimento
- Início automático
- cookControl
-
- cookControl 10 programas automáticos
- Puxador em inox
- cookControl: Programas automáticos
- Preaquecimento rápido
- Iluminação interior halogénea
-
- Recipiente para água com uma capacidade de 250 ml
- Turbina de arrefecimento

Acessórios:

- Tabuleiro esmaltado, Grelha, Assadeira universal

Segurança e ambiente:

- Temperatura máxima no vidro da porta: 30 °C
- (Medição do centro da porta após 1 hora de funcionamento do forno, a 180°C no tipo de aquecimento calor superior/ inferior).
- Temperatura baixa da porta durante a autolimpeza pirolítica
- Bloqueio eletrónico da porta
- Bloqueio de segurança para crianças
- Desligar automático de segurança do forno
-

Informação técnica:

- Comprimento cabo elétrico: 120 cm
- Tensão nominal: 220 - 240 V
- Potência de ligação 3.6 kW
- Classe de eficiência energética: A (numa escala de classes de eficiência energética de A+++ até D)*
- Consumo de energia por ciclo na função de aquecimento convencional: 0.99 kWh

- Número de cavidades: 1
- Fonte de energia: elétrica
- Volume da cavidade: 71 litros
- * de acordo com o REGULAMENTO DELEGADO (UE) N.º 65/2014

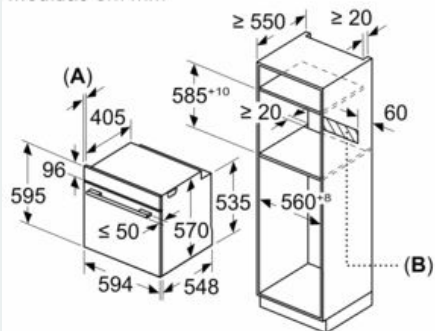
Medidas:

- Dimensões do aparelho (AxLxP): 595 x 594 x 548 mm
-
- Dimensões do nicho (AxLxP): 585-595 x 560-568 x 550 mm
- "Por favor consulte o esquema técnico de instalação"
- Recomendamos que escolha produtos complementares da iQ300, para assegurar uma combinação harmoniosa a nível de design.

iQ300, Forno integrável com função vapor, 60 x 60 cm, Inox HR574AERO

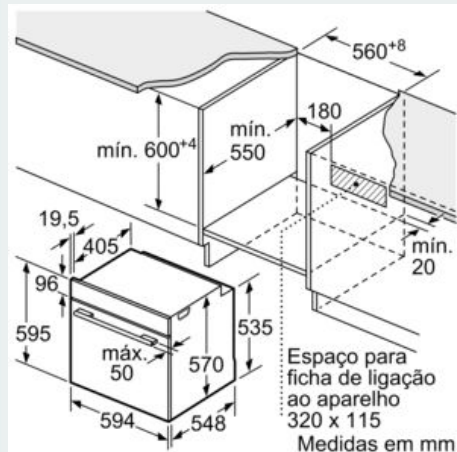
Desenhos à escala

Medidas em mm

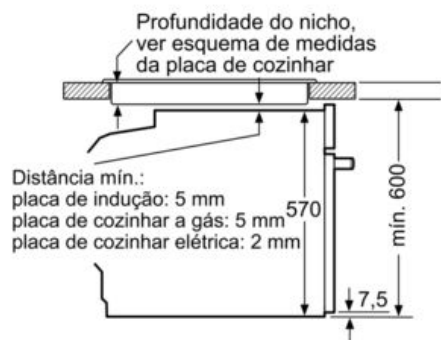


A: 19,5 mm

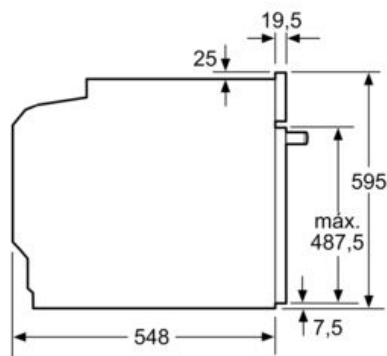
B: Espaço para ligação do aparelho 320 x 115 mm



Instalação com uma placa de cozinhar.



Medidas em mm



Medidas em mm