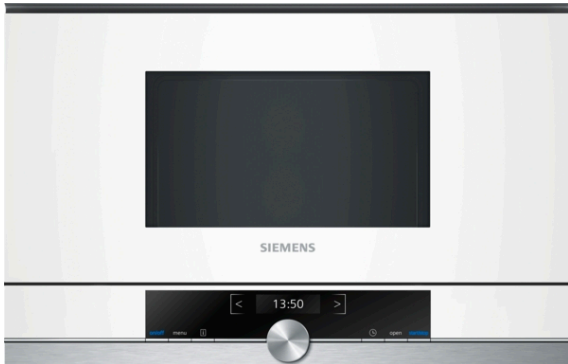


iQ700, Micro-ondas integrável, 60 x 38 cm, Branco BF634LGW1



Micro-ondas integrável de 38 cm para descongelar, aquecer ou preparar pratos no menor tempo possível.

- ✓ autoCook 7 programas automáticos para conseguir os melhores resultados.
- ✓ Visor TFT: menu intuitivo de fácil utilização.
- ✓ Abertura lateral: ideal para instalações em coluna.

Equipamento interior

Technical data

Tipo de forno microondas : Apenas Microondas
 Tipo de controlo : Electrónicos
 Cor frontal do material : Branco
 Dimensões da cavidade : 220 x 350 x 270 mm
 Certificados de aprovação : CE, Eurasian, Ukraine, VDE
 Comprimento do cabo de alimentação eléctrica : 150 cm
 Peso líquido : 16,726 kg
 Peso bruto : 18,9 kg
 Código EAN : 4242003676424
 Potência máxima do microondas : 900 W
 Classificação da ligação : 1220 W
 Corrente : 10 A
 Voltagem : 220-240 V
 Frequência : 50; 60 Hz
 Tipo de ficha : Ficha Schuko/Gardy c/ terra
 Dimensões da cavidade : 220 x 350 x 270 mm



iQ700, Micro-ondas integrável, 60 x 38 cm, Branco BF634LGW1

Equipamento interior

Micro-ondas e Modos de aquecimento:

- Potência máxima: 900 W; 5 níveis de potência do micro-ondas: 90 W, 180 W, 360 W, 600 W, 900 W
- Tecnologia Inverter
- Volume: 21 l

Design:

- cavidade em Inox com vidro

Conforto:

- Relógio eletrônico, com regulação da duração e fim de confecção
- Visor TFT (2,8") - visor TFT com textos cores e teclas laterais tácteis
- touchControl, Teclas de curso curto
- Utilização fácil: especialmente simples e confortável de funcionar
- cookControl 7 programas automáticos
- 3 programas de descongelação e 4 programas na função micro-ondas.
- Iluminação interior por LED
-
- Abertura da porta à esquerda
- Porta com abertura eletrónica
- Controlo Touch

Segurança e ambiente:

- Tecla de início/fim
- Interruptor contacto da porta
-
- Turbina de arrefecimento

Informação técnica:

- Comprimento cabo elétrico: 150 cm
- Potência de ligação 1.22 kW
- Tensão nominal: 220 - 240 V
- Integrável em armário superior de 60 cm de largura (mínimo 30 cm profundidade), Integrável em armário alto

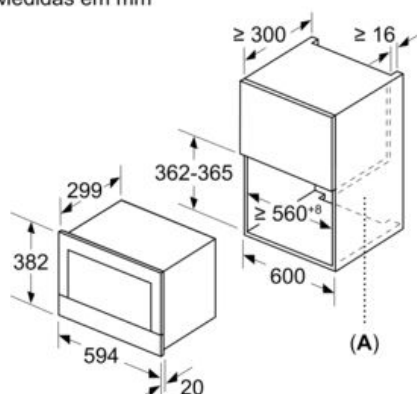
Medidas:

- Dimensões do aparelho (AxLxP): 382 x 594 x 318 mm
-
- Dimensões do nicho (AxLxP): 362-382 x 560-568 x 300 mm
- "Por favor consulte o esquema técnico de instalação"

iQ700, Micro-ondas integrável, 60 x 38 cm, Branco BF634LGW1

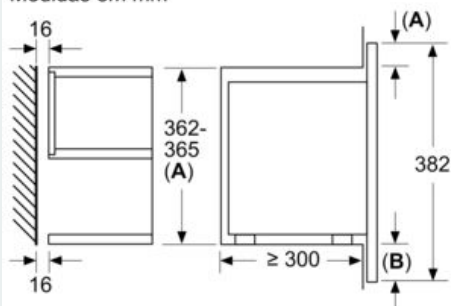
Desenhos à escala

Medidas em mm



A: Parede traseira aberta

Medidas em mm



A: Saliência em cima:

Nicho 362: 6 mm

Nicho 365: 3 mm

B: Saliência em baixo: 14 mm

