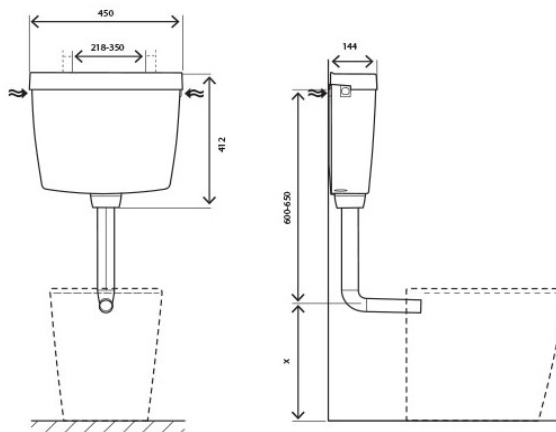


Ficha Técnica

Autoclismo Tipo



Identificação do Produto

453501

- Autoclismo Tipo

Definição e Aplicação

- Autoclismo exterior de fixação à parede (mochila)

Características Técnicas

- Descarga simples com possibilidade de interrupção, 6 litros (ajustável para 9)
- Autoclismo em PS branco, alta resistência ao choque, raios UV e aos riscos
- Torneira de bóia silenciosa (NF Classe I)
- Sistema de fixação à parede ajustável
- Isolamento anti-condensação e acústico;
- Pressão de rede predial entre 1 a 10 bar;
- Ligação de água à rede pela esquerda, direita e posterior (neste caso é necessário adquirir uma bicha ou ligação cotovelo)
- De classe B de acordo com a Certificação de Eficiência Hídrica da ANQIP.
- Certificado pela norma CE EN 14055 CL1

As medidas apresentadas são em milímetros

Acessórios

- 1 Tubo de descarga Ø50740
- 1 Emboque Ø40
- 1 Vedante cónico para tubo de descarga
- 1 Anilha
- 2 Fixadores de suspensão
- 2 Buchas 6mm
- 2 Parafusos Ø4,2X25

Garantias

- Garantia de 5 (cinco) anos, segundo os termos gerais, coincidindo o início deste período com a data de aquisição do produto.
- A garantia é apenas válida se o mesmo for instalado corretamente.

Observações

- Estão disponíveis produtos similares. Para mais informação consultar o catálogo de Sistemas de Instalação Sanitária OLI ou no site www.oli-world.com