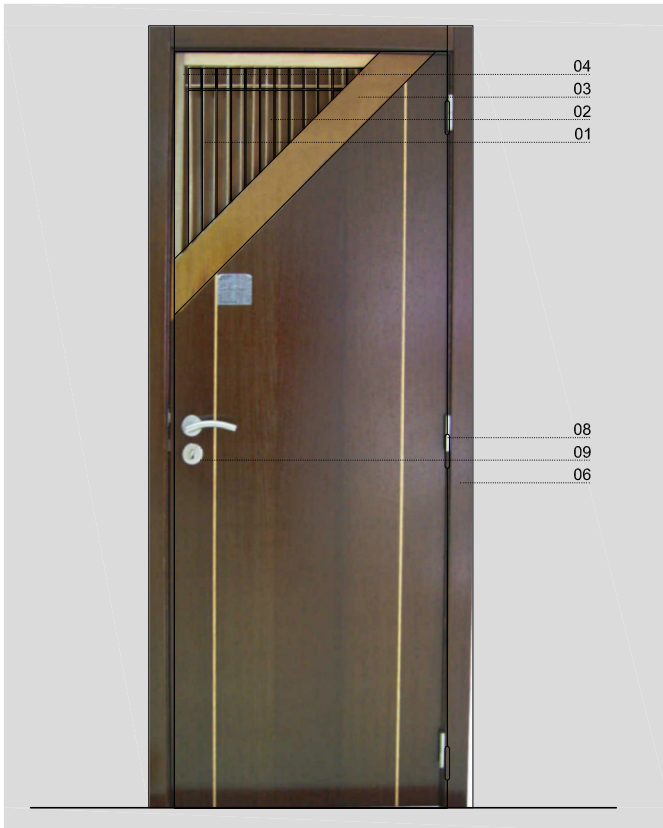
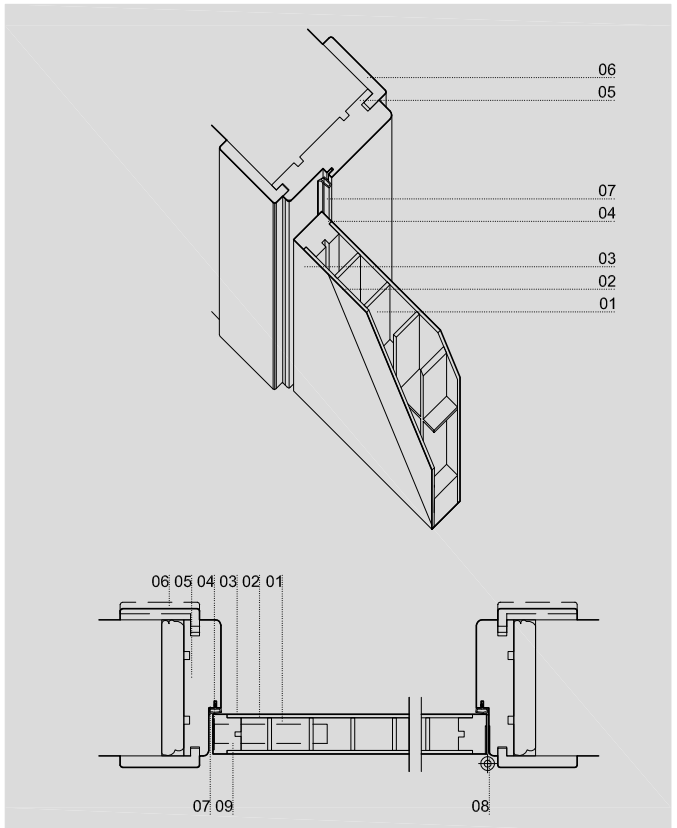


| | |
|---------------|---|
| IDIOMA | PTG |
| TABELA PREÇOS | F H U S T A P A PTC APTF APTI APTJ APTM APTSO APTT APTM |
| PÁG. | 1/1 |

PORTA DOOR PUERTA



DETALHE TECNICO TECHNICAL DETAILS DATOS TECNICOS



DIMENSÕES SIZES MEDIDAS

| | |
|---|---|
| LARGURA WIDTH ANCHO (mm) | 600 650 700 750 800 850 900 |
| ALTURA HEIGHT LARGO (mm) | 2000 2100 |
| ESPESSURA THICKN. ESPES. (mm) | 35 |
| PESO WEIGHT PESO (kg) | 18 |
| LARGURA GUARNIÇÃO ARCHITRAVE WIDTH ANCHO MOLDURA (mm) | 70 |
| LARGURA VÃO OPENING WIDTH ANCHO DE HUECO (mm) | LARGURA PORTA + 90 |
| ALTURA VÃO OPENING HEIGHT LARGO DE PHUECO (mm) | ALTURA PORTA + 45 |

LEGENDA LEGEND LEYENDA

| | | |
|----|------------------------------------|--------------|
| 01 | ESTRUTURA INTERIOR | |
| 02 | PLACA FIBRA DE MADEIRA | |
| 03 | REVESTIMENTO FOLHA DE MADEIRA | |
| 04 | ORLA | |
| 05 | ARO | A1 A2 |
| 06 | GUARNIÇÃO AJUSTAVEL | G1 G3 |
| 07 | BORRACHA BATENTE | |
| 08 | DOBRADIÇA (3 UNID.) | F1 F2 F3 |
| 09 | FECHADURA E CHAPA TESTAS (1 UNID.) | F5 E F6 |

MODELOS MODELS MODELOS

| FOLHA | TERM. | INLAY | S/FOLH. | MOLD. |
|-------|-------|-------|---------|-------|
| A3 | C5 | I3 | S0 | W5 |
| A4 | | I9 | | W6 |
| A5 | | I10 | | |
| A14 | | I11 | | |
| A17 | | I14 | | |
| A18 | | I18 | | |
| A20 | | I19 | | |
| A21 | | I20 | | |
| A22 | | I24 | | |
| A23 | | | | |
| A27 | | | | |

FOLHAS NATURAIS VENEERS HOJAS

| FOLHAS NATURAIS | VENEERS | HOJAS |
|------------------|---------------|---------------|
| AFIZELIA | CEREJEIRA USA | MOGNO |
| AMAPA | EUCALIPTO | MUTENE |
| BETULA | EBANO COMP. | NOGUEIRA |
| CAMBALA | FAIA VAP. | PINHO |
| CARVALHO COMP | FREIJO | SUCUPIRA |
| CARVALHO EUROPEU | FREIXO | TOLA |
| CARVALHO USA | IZOMBE | WENGUE |
| CASTANHO | JATOBA | WENGUE COMP. |
| CEREJEIRA BRA | MAPLE | ZEBRANO COMP. |

NOTAS: _ARIPORTA® STANDARD INCLUI PORTA, ARO LAMELADO FOLHEADO, GUARNIÇÕES DE 70MM CONTRAPLACADO FOLHEADO, 3 DOBRADIÇAS, 1 FECHADURA, 1 CHAPA TESTAS, 1 CHAVE, BORRACHA BATENTE E PARAFUSOS. AS PEÇAS SÃO ENVERNIZADAS E MECANIZADAS PRONTAS A MONTAR. NÃO INCLUI PUXADOR E VIDROS.
 _OUTRAS MEDIDAS SOB CONSULTA. DIMENSÃO MINIMA*
 _OUTRAS ESPÉCIES FOLHAS NATURAIS SOB CONSULTA, SUJEITAS A DISPONIBILIDADE DE STOCK
 _POR RAZÕES TÉCNICAS A FABRICA PODE OPTAR POR COLOCAR MADEIRAS DIFERENTES DA ESPÉCIE DA FOLHA
 _NO CASO DE DEFEITO SUBSTITUIREMOS UNICAMENTE O NOSSO ARTIGO NÃO HAVENDO LUGAR A QUALQUER INDEMINIZAÇÃO ADICIONAL
 _AS DEVOLUÇÕES SÓ SERÃO ACEITES COM O NOSSO CONSENTIMENTO E DENTRO DE 30 DIAS
 _ESTA FICHA ANULA AS ANTERIORES E PODE SER ALTERADA SEM AVISO PREVIO. AS INFORMAÇÕES CONTIDAS SÃO MERAMENTE INDICATIVAS
 _DEVEM SER RESPEITADAS AS ESPECIFICAÇÕES E RECOMENDAÇÕES DO FABRICANTE