

iQ500, Combinado integrável, 177.2 x 55.8 cm, flat hinge KI86SAFE0



Combinado integrável com tecnologia lowFrost e gaveta hyperFresh que mantém as frutas e legumes frescos durante mais tempo.

- ✓ A gaveta hyperFresh plus, com o ajuste do nível de humidade, mantém as frutas e legumes frescos até 2 x mais tempo.
- ✓ Menor criação de gelo e descongelação mais rápida, com a nova tecnologia lowFrost.
- ✓ Luz LED – Iluminação abundante e uniforme que lhe permite ver o que tem no frigorífico com clareza e rapidez.
- ✓ A gaveta bigBox oferece espaço suficiente para armazenar alimentos de grandes dimensões.
- ✓ Prateleiras de vidro extensíveis: permitem o fácil acesso aos alimentos, especialmente os colocados no fundo do aparelho.

Equipamento interior

Technical data

Classe de eficiência energética: E
 Consumo médio anual de energia em kilowatt-hora por ano (kWh/a): 219 kWh/annum
 Soma do volume dos compartimentos de congelação: 74 l
 Soma do volume dos compartimentos de refrigeração: 192 l
 Emissão de ruído aéreo: 36 dB(A) re 1 pW
 Classe de emissão de ruído aéreo: C
 Tipo de construção: Encastar
 Opções do painel da porta: Impossível
 Largura do produto sem pegas desembalado.: 558 mm
 Profundidade: 545 mm
 Medidas do nicho para instalação: 1775.0 x 560 x 550 mm
 Peso líquido: 63,097 kg
 Classificação da ligação: 90 W
 Corrente: 10 A
 De que lado está montada a porta?: Direita reversível
 Voltagem: 220-240 V
 Frequência: 50 Hz
 Certificados de aprovação: CE, Ukraine, VDE
 Comprimento do cabo de alimentação eléctrica: 230 cm
 Autonomia em caso de falha de energia (h): 9 h
 Número de compressores: 1
 N.º de circuitos de frio independentes: 2
 Ventilador interior da secção do frigorífico: Não
 Sentido de abertura da porta reversível: Sim
 Número de prateleiras ajustáveis no compartimento de refrigeração: 4
 Prateleiras para garrafas: Não
 Sistema de descongelação: Não
 Tipo de instalação: Totalmente integrado
 Tipo de dobradiça: Dobradiça plana

Acessórios incluídos

1 x Cuvete para cubos de gelo



iQ500, Combinado integrável, 177.2 x 55.8 cm, flat hinge KI86SAFE0

Equipamento interior

CONSUMO / CAPACIDADE

- Classe de eficiência energética: E
- Consumo anual de energia (kWh/ano): 219 kWh/ano
- Volume líquido total : 266 litros
- Volume líquido do frigorífico: 192 litros
- Volume líquido do congelador: 74 litros
- Emissão de ruído (dB(A) re 1pW): 36 dB

DESIGN

- Iluminação interior por LEDs

CONFORTO E SEGURANÇA

- Regulação eletrónica da temperatura com indicação digital exata
- freshSense - temperatura constante através da tecnologia de sensores inteligentes
- 2 circuitos de frio independentes com regulação separada da temperatura para Frigorífico e Congelador
- Função "super refrigeração"
- Opção Super Congelação com ativação manual/automática
- Modo Férias
-
- Alarme acústico de porta aberta
- Alarme óptico e acústico devido a aumento da temperatura, Função memória

FRIGORÍFICO

- 5 prateleiras de vidro (4 ajustáveis em altura), das quais 1 divisível, 1 extensível
- 5 prateleiras na porta, das quais 1 compartimento para manteiga/queijo

CONSERVAÇÃO

- Gaveta hyperFresh plus com controlo de humidade - frutas e legumes frescos até ao dobro do tempo.
-

CONGELADOR

- lowFrost - menor formação de gelo; descongelação rápida e com menor frequência
- Super congelação
- varioZone - prateleiras de vidro removíveis, entre as gavetas, para mais espaço no congelador
- 3 gavetas transparentes, incluindo 1 gaveta BigBox

MEDIDAS

- Aparelho (A x L x P sem puxador): 177.2 x 55.8 x 54.5 cm
- Nicho (A x L x P): 177.5 cm x 56.0 cm x 55.0 cm

INFORMAÇÃO TÉCNICA

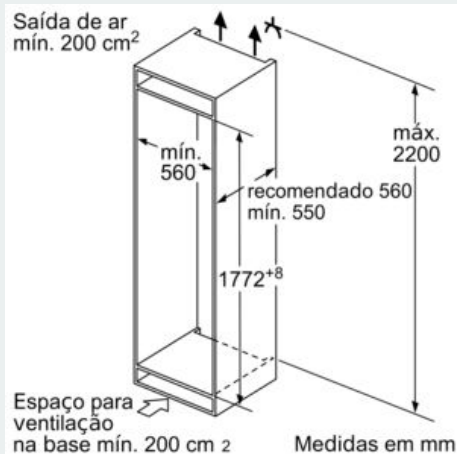
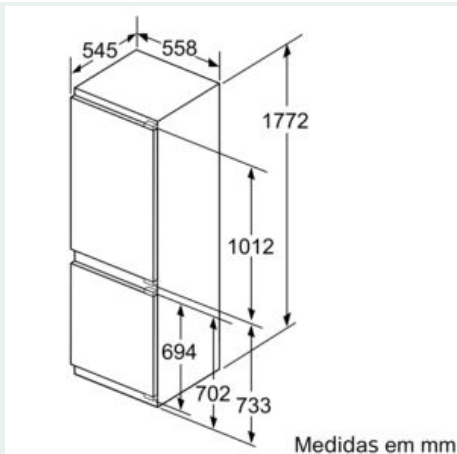
- Capacidade de congelação (kg/24 h): 7 kg
- Classe Climática: SN-ST
- Tempo de aumento da temperatura: 9 horas
- Sentido de abertura da porta à direita, reversível
- Potência de ligação 90 W
- Voltagem: 220 - 240 V

ACESSÓRIOS

- Suporte para ovos, Suporte para garrafas na porta, 1 cuvette para cubos de gelo
- Suporte para fixar garrafas

iQ500, Combinado integrável, 177.2 x 55.8 cm, flat hinge KI86SAFE0

Desenhos à escala



As dimensões da porta do móvel indicadas aplicam-se a uma junta de porta de 4 mm.
Medidas em mm

Medidas em mm

Recomendação medidas da folga para dobradiça plana

F	R	X
16-19	0-3	2,5
20	0-1	3
	2-3	2,5
21	0-1	3
	2-3	2,5
22	0	4
	1	3,5
	2-3	3

As medidas da folga recomendadas na tabela devem ser respeitadas para garantir uma abertura sem colisão da porta do aparelho e evitar danos no móvel de cozinha.

Peso máximo admissível das frentes do móvel

Frentes de móveis montadas, que excedam o peso admissível, podem originar danos e prejudicar o funcionamento da dobradiça

Δ Peso

A: Altura da porta do aparelho inclusive dobradiça em mm

B: Dobradiça não compensada, frente do móvel em kg

C: Dobradiça compensada, frente do móvel em kg

A	B	C
1500-1750	22	22
720-1400	19	19
A1	15	19
A2	15	19