

COVEMA

**KITCHEN
WEAR**





04 COVEMA

COVEMA

06 PORTAS

PORTES

08 NATURE NATURE

14 ACRÍLICO ACRYLIQUE

18 ACRÍLICO EFEITO VIDRO ACRYLIQUE EFFET VERRE

22 TOUCH TOUCH

26 LACADO LAQUÉE

30 HPL . SHINE . MELAMINA HPL.SHINE.MÉLAMINE

32 PAINÉIS

PANNEAUX

34 NATURE NATURE

35 ACRÍLICO ACRYLIQUE

36 ACRÍLICO EFEITO VIDRO ACRYLIQUE EFFET VERRE

37 TOUCH TOUCH

38 HPL HPL

38 SHINE SHINE

39 MELAMINA MÉLAMINE

40 MÓDULOS

MODULES

42 MÓDULOS DE COZINHA MODULES DE CUISINE

44 MÓDULOS DE ROUPEIRO CAISSONS DE PLACARD

46 ORLAS BORDS







A Covema Madeiras, Lda, localizada em Branca - Albergaria, iniciou a sua actividade em Janeiro de 2003 e apresenta-se como uma empresa especializada no comércio madeiras e derivados, fabricação de componentes de cozinha, de roupeiros e demais, serviço de corte à medida, orlagem e maquinação.

Representando marcas de renome, está cada vez mais presente no mercado nacional e internacional, nomeadamente africano. A sua missão é apoiar e aconselhar os clientes atendendo às características e complexidade de cada projecto e o universo das suas necessidades.

Atuamos, aconselhamos e apresentamos soluções Inovadoras e Globais. Para o efeito dispomos dos meios necessários para a comercialização e distribuição de Aglomerados, MDF's, Melaminas, Contraplacados, Termolaminados, Compactos Fenólicos, resinas acrílicas da marca Staron, Portas de interior, Componentes de Cozinha, Orlas, Flutuantes, Pavimentos, Revestimentos e diversas espécies de Madeira e ainda Corte à Medida, Orlagem e Maquinação.

La Covema Madeiras Lda, situé à Branca - Albergaria, a commencé ses opérations en Janvier 2003 et se présente comme une société spécialisée dans le commerce du bois et ses dérivés, la fabrication de composants de cuisines, armoires et autres, service de découpage par mesure, lisièrement et usinage.

Représentant des marques renommées, nous est de plus en plus présente sur les marchés nationaux et internationaux, notamment en Afrique.

Notre mission est celle de soutenir et conseiller nos clients tout en tenant compte des caractéristiques et de la complexité de chaque projet bien comme de l'univers de leurs besoins vos besoins.

Nous agissons, conseillons et présentons des solutions globales et novatrices. Pour cela, nous avons tous les moyens nécessaires pour la commercialisation et la distribution des grappes, MDF, Mélangine, contreplaqué, HPL, phénolique Compact, résines acryliques de la marque Staron, les portes d'intérieur, composants de cuisine, chants, flottants, plancher, revêtements de sols, ainsi que plusieurs essences de bois et encore découpage par mesure, lisièrement et usinage.





NATURE

NATURE

ACRÍLICO

ACRYLIQUE

ACRÍLICO EFEITO VIDRO

ACRYLIQUE EFFET VERRE

TOUCH

TOUCH

LACADO

LAQUÉE

HPL

HPL

SHINE

SHINE

MELAMINA

MÉLAMINE



PORTAS

PORTES



PORTAS

PORTES



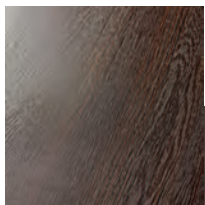


NATURE

NATURE



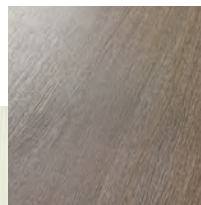
Evo04



Evo04



Evo8U



Evo61



Blanco



NATURE

NATURE



Gessato01

COMPOSIÇÃO

Painel de aglomerado revestido a melamina com faces estratificadas de alta resistência, com mais do que um papel.

VANTAGENS

Acabamentos modernos, sincronizados e de elevada rugosidade;
Estratificado com mais do que um papel de elevada resistência;
100% ecológico.

COMPOSITION

Panneau aggloméré et mélaminé de haute résistance avec face stratifiées de haute résistance et plusieurs papiers.

AVANTAGES

Finitions modernes, synchronisé et rugosité élevée
Stratifié avec plus d'une fonction de haute résistance;
100% écologique.



Grafitte

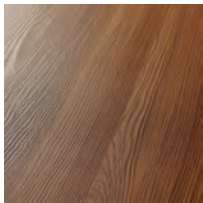
Gessato01

Gessato10

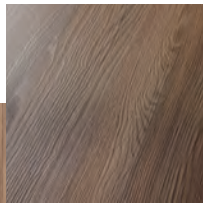
Gessato11



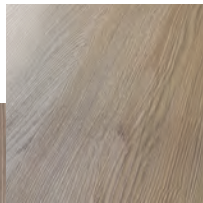
Stonehenge06



Stonehenge06



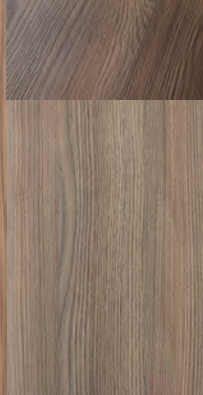
Stonehenge42



Stonehenge18



Stonehenge04









ACRYLIQUE

ACRÍLICO



AC Fango

ACRÍLICO

ACRYLIQUE

COMPOSIÇÃO

MDF revestido a acrílico 1.4 mm, contra face no mesmo material de equilíbrio.

VANTAGENS

Brilho sem efeito “casca de laranja”;
Substituto de lacados brilho com custo inferior;
Facilmente reparável (polimento).

COMPOSITION

Revêtement en acrylique MDF 1,4 mm contre face de la même matière d'équilibre.

AVANTAGES

Luminosité sans effet “peau d'orange”;
Substitut du laqué brillant à moindre inférieur.
Facilement réparable (polissage).

AC Branco

AC Fango

AC Bordeaux

AC Tortora

AC Preto

Alguns exemplos
Quelque exemples





ACRYLIQUE EFFET VERRE

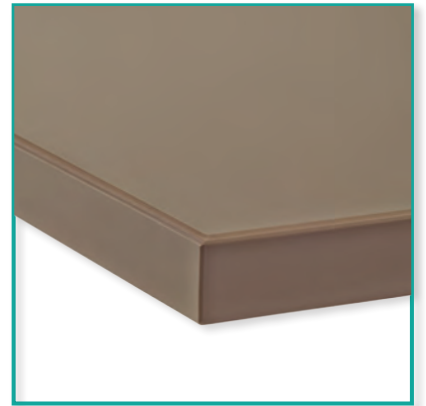
**ACRÍLICO
EFEITO VIDRO**



EVB Rosso BRILHO / BRILLANTE



EVB Fango BRILHO / BRILLANTE



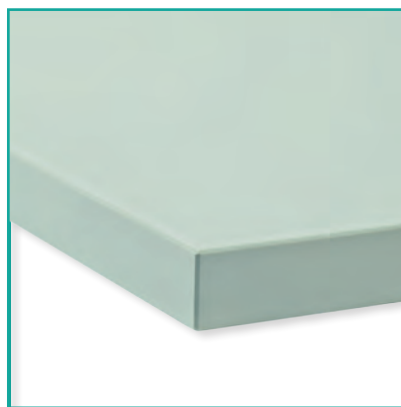
EVB Branco BRILHO / BRILLANTE	EVB Creme BRILHO / BRILLANTE	EVB Rosso BRILHO / BRILLANTE	EVB Rosa BRILHO / BRILLANTE
EVM Branco MATE / MATÉ	EVM Creme MATE / MATÉ	EVM Rosso MATE / MATÉ	EVM Rosa MATE / MATÉ

ACRÍLICO EFEITO VIDRO

ACRYLIQUE EFFET VERRE



EVM Blue MATE / MATÉ



COMPOSIÇÃO

Mdf revestido na face a acrílico 2mm à prova de risco e contraface em poliestireno liso à cor.

VANTAGENS

Uma nova solução de portas de cozinha e painéis com as mesmas características estéticas do vidro (brilho e mate), mas com vantagens importantes: inquebrável, resistente ao risco e reparável.

COMPOSITION

Mdf revêtuë sur la face en acrylique 2mm à preuve des rayures et la contre face de polystyrène lisse à la couleur.

AVANTAGES

Une nouvelle solution de portes de cuisine et des panneaux avec les mêmes caractéristiques esthétiques du verre (brillant et maté), mais avec les avantages plus importants: ils sont incassables, résistants aux chocs et réparables.

EVB Cinza
BRILHO / BRILLANTE

EVB Fango
BRILHO / BRILLANTE

EVB Blue
BRILHO / BRILLANTE

EVB Antracite
BRILHO / BRILLANTE

EVM Cinza
MATE / MATÉ

EVM Fango
MATE / MATÉ

EVM Blue
MATE / MATÉ

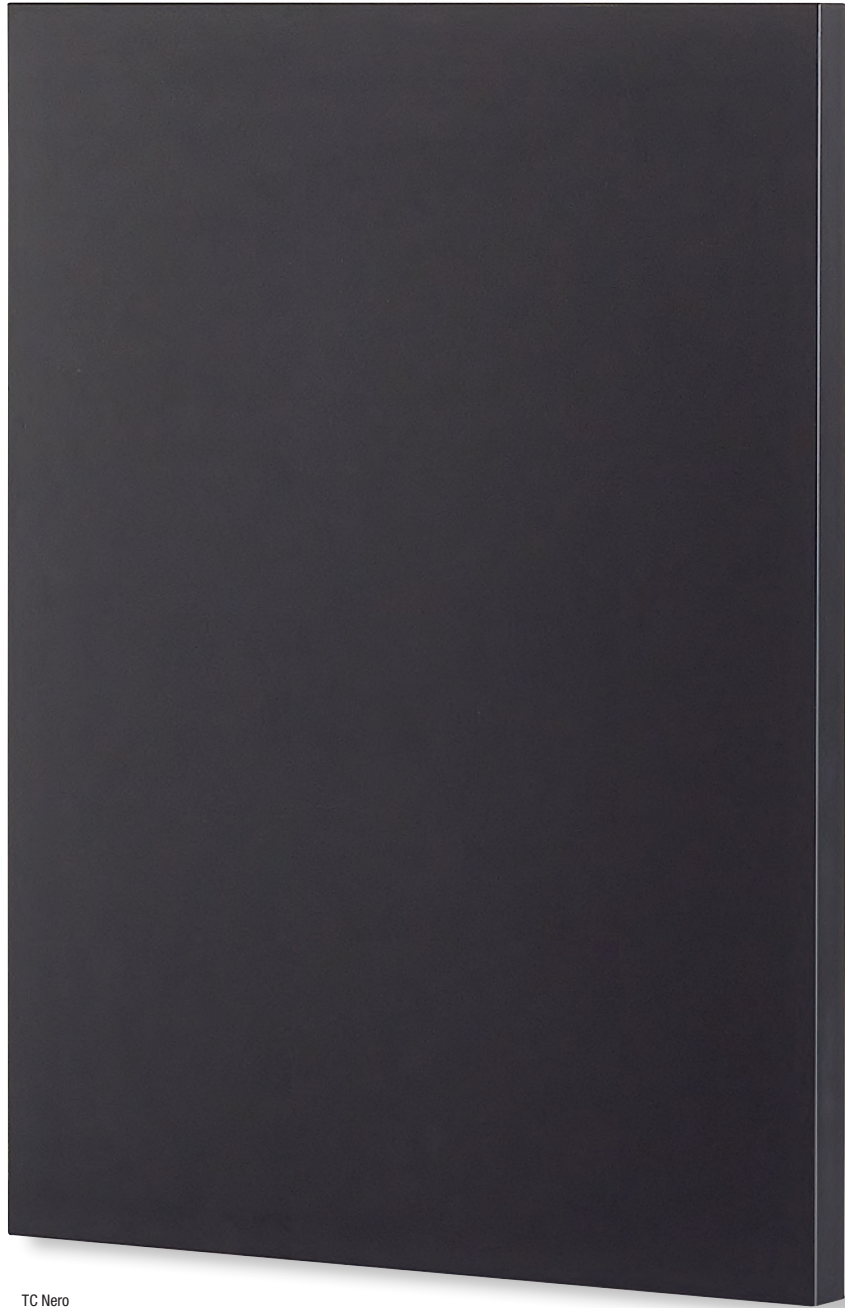
EVM Antracite
MATE / MATÉ





TOUCH

TOUCH



TC Nero



COMPOSIÇÃO

Aglomerado revestido a super mate 1 face e HPL liso na contraface.

VANTAGENS

Anti-impressão digital;
Reparável;
Elevada resistência aos arranhões, à abrasão, à fricção e ao calor;
Resistência a impactos, solventes ácidos e reagentes domésticos;
Carga bacteriana reduzida;
Superfície higiénica e fácil de limpar;
Hidrorrepelente e à prova de mofo.

COMPOSITION

Aggloméré revêtu supermate une face et HPL lisse dans la contre-face.

AVANTAGES

Anti-empreintes digitales;
Réparable;
Haute résistance les rayures, à l'abrasion, à la friction et la chaleur;
Résistance aux chocs, des solvants acides et réactifs de ménage;
Réduction de la charge bactérienne;
Hygiénique et facile à nettoyer;
Et hydrofuge résistant à la moisissure.

TC Nero

TC Gray

TC Blue

TC Bianco

TC Grigio

TC Corda





LAQUÉE

LACADO



LACADO LAQUÉE



LACADO/ LAQUÉE

COMPOSIÇÃO

Portas lisas lacadas em alto brilho e mate.

COMPOSITION

Portes lisses laquées brillantes et mate.

RAL 4006

RAL 6017

RAL 1021

COLEÇÃO DE CORES:
Catálogo ral

LA COLLECTION COULEUR:
Le catalogue RAL

HPL

HPL



HPL Cinza Alumínio

COMPOSIÇÃO

Aglomerado revestido a HPL nas duas faces

COMPOSITION

Aggloméré revêtu avec HPL sur les deux faces.

SHINE

SHINE



SH Bordeaux

COMPOSIÇÃO

MDF melamina lacada na face e contra face à cor.

COMPOSITION

MDF mélamine face laquée et contre face à la couleur.

MELAMINA

MÉLAMINE



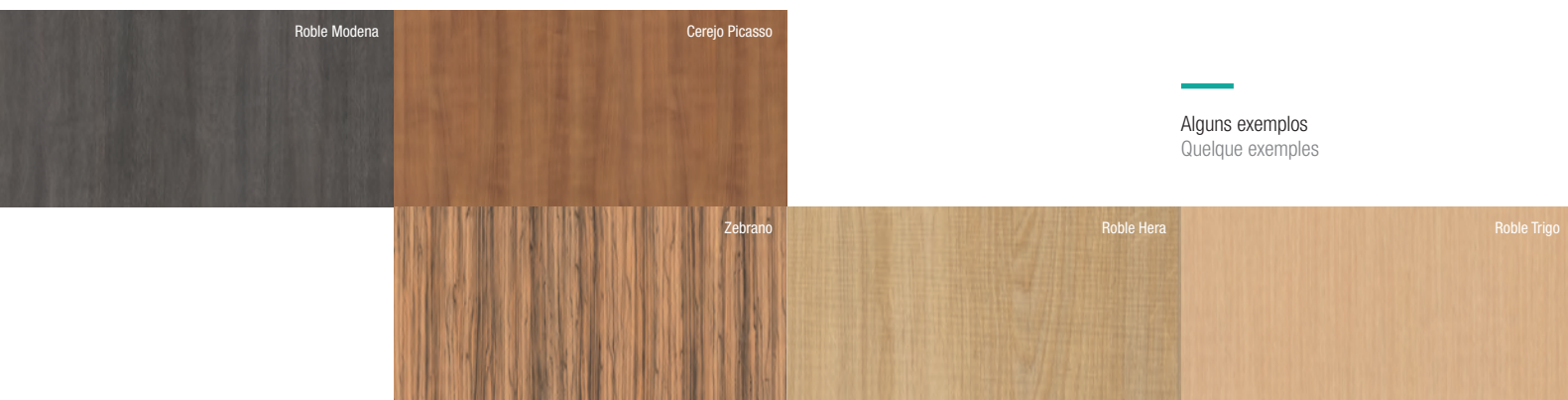
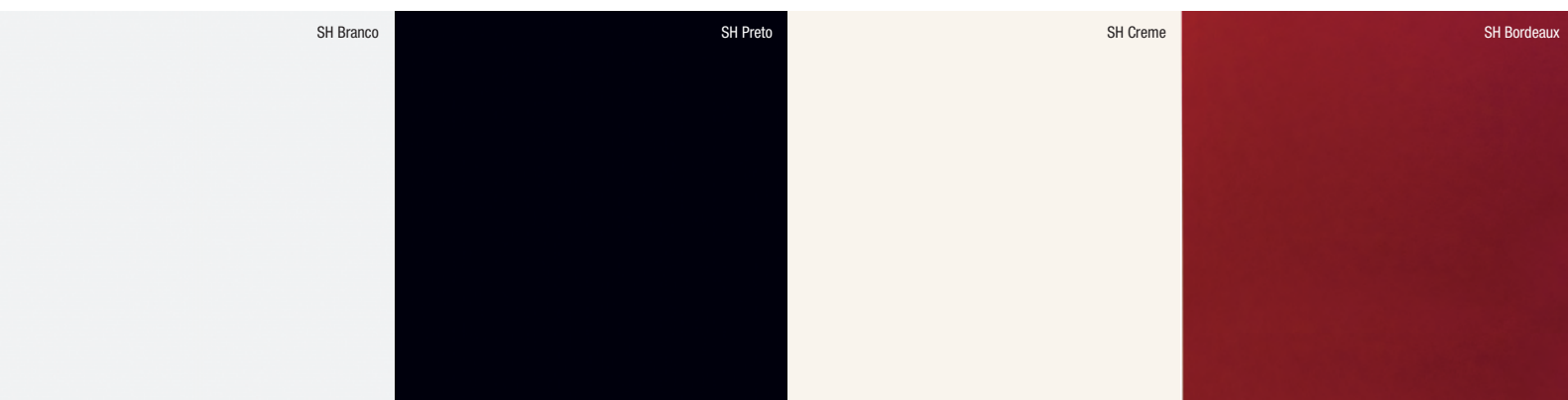
Melamina Roble Hera

COMPOSIÇÃO

Aglomerado revestido a melamina 2 faces.

COMPOSITION

Aggloméré deux face revêtu en mélamine.



Alguns exemplos
Quelque exemples



NATURE
NATURE

ACRÍLICO
ACRYLIQUE

ACRÍLICO EFEITO VIDRO
ACRYLIQUE EFFET VERRE

TOUCH
TOUCH

HPL
HPL

SHINE
SHINE

MELAMINA
MÉLAMINE



PAINÉIS

PANNEAUX



PAINÉIS

PANNEAUX

NATURE

NATURE

COMPOSIÇÃO

Painel de aglomerado revestido a melamina com faces estratificadas de alta resistência, com mais do que um papel.

DIMENSÃO DA PLACA

3760 x 1860 x 19mm;
2800 x 2070 x 19mm;
Restantes 2800 x 2120 x 19mm

VANTAGENS

Acabamentos modernos, sincronizados e de elevada rugosidade;
Estratificado com mais do que um papel de elevada resistência;
100% ecológico.

COMPOSITION

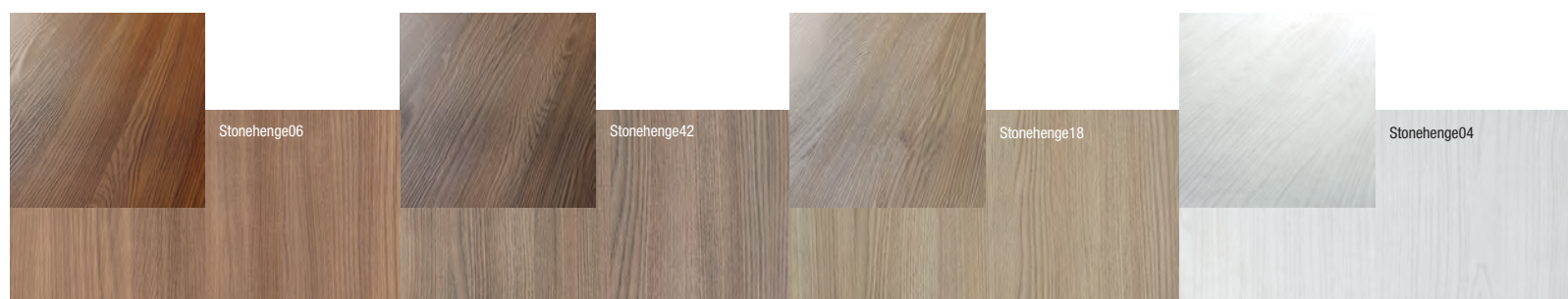
Panneau Agglomérés revêtu de mélamine de haute résistance, faces stratifiées avec plus d'un papier.

DIMENSION DE LA PLAQUE

3760 x 1860 x 19mm;
2800 x 2070 x 19mm;
Restant 2800 x 2120 x 19mm

AVANTAGES

Finitions modernes, synchronisé et haute rugosité;
Stratifié avec plus d'un papier de haute résistance; 100% écologique.



ACRÍLICO

ACRYLIQUE

COMPOSIÇÃO

MDF revestido a acrílico 1,4 mm, contra face no mesmo material de equilíbrio.

DIMENSÃO DA PLACA

3760 x 1300 x 18 mm

VANTAGENS

Brilho sem efeito “casca de laranja”;
Substituto de lacados brilho com custo inferior;
Facilmente reparável (polimento);
Permite soluções com efeito vidro.

COMPOSITION

MDF revêtu en acrylique 1,4 mm contre face avec le même matériel d'équilibrage.

DIMENSION DE LA PLAQUE

3760 x 1300 x 18 mm

AVANTAGES

Luminosité sans effet “peau d'orange.”;
Substitut des laqués, luminosité; avec un coût inférieur.
Facilement réparable (polissage); Permet des solutions avec l'effet en verre.

AC Branco

AC Fango

AC Bordeaux

AC Tortora

AC Preto

Alguns exemplos

Quelque exemples

ACRÍLICO EFEITO VIDRO

ACRYLIQUE EFFET VERRE

COMPOSIÇÃO

Mdf revestido na face a acrílico 2mm à prova de risco e contraface em poliestireno liso à cor.

DIMENSÃO PLACA

2800 x 1300 x 20mm

VANTAGENS

Uma nova solução de portas de cozinha e painéis com as mesmas características estéticas do vidro (brilho e mate), mas com vantagens importantes: inquebrável, resistente ao risco e reparável.

COMPOSITION

Mdf revêtuë sur la face en acrylique 2mm à preuve des rayures et la contre face de polystyrène lisse à la couleur.

DIMENSION DE LA PLAQUE

2800 x 1300 x 20mm

AVANTAGES

Une nouvelle solution de portes de cuisine et des panneaux avec les mêmes caractéristiques esthétiques du verre (brillant et maté), mais avec les avantages plus importants: ils sont incassables, résistants aux chocs et réparables.

EVB Branco BRILHO / BRILLANTE	EVB Creme BRILHO / BRILLANTE	EVB Rosso BRILHO / BRILLANTE	EVB Rosa BRILHO / BRILLANTE
EVM Branco MATE / MATÉ	EVM Creme MATE / MATÉ	EVM Rosso MATE / MATÉ	EVM Rosa MATE / MATÉ
EVB Cinza BRILHO / BRILLANTE	EVB Fango BRILHO / BRILLANTE	EVB Blue BRILHO / BRILLANTE	EVB Antracite BRILHO / BRILLANTE
EVM Cinza MATE / MATÉ	EVM Fango MATE / MATÉ	EVM Blue MATE / MATÉ	EVM Antracite MATE / MATÉ

COMPOSIÇÃO

Aglomerado revestido a super mate 1 face e HPL liso na contraface

DIMENSÃO DA PLACA

3050 x 1300 x 19 mm.

VANTAGENS

Anti-impressão digital; Reparável; Elevada resistência aos arranhões, à abrasão, à fricção e ao calor; Resistência a impactos, solventes ácidos e reagentes domésticos; Carga bacteriana reduzida; Superfície higiênica e fácil de limpar; Hidrorrepelente e à prova de mofo.

COMPOSITION

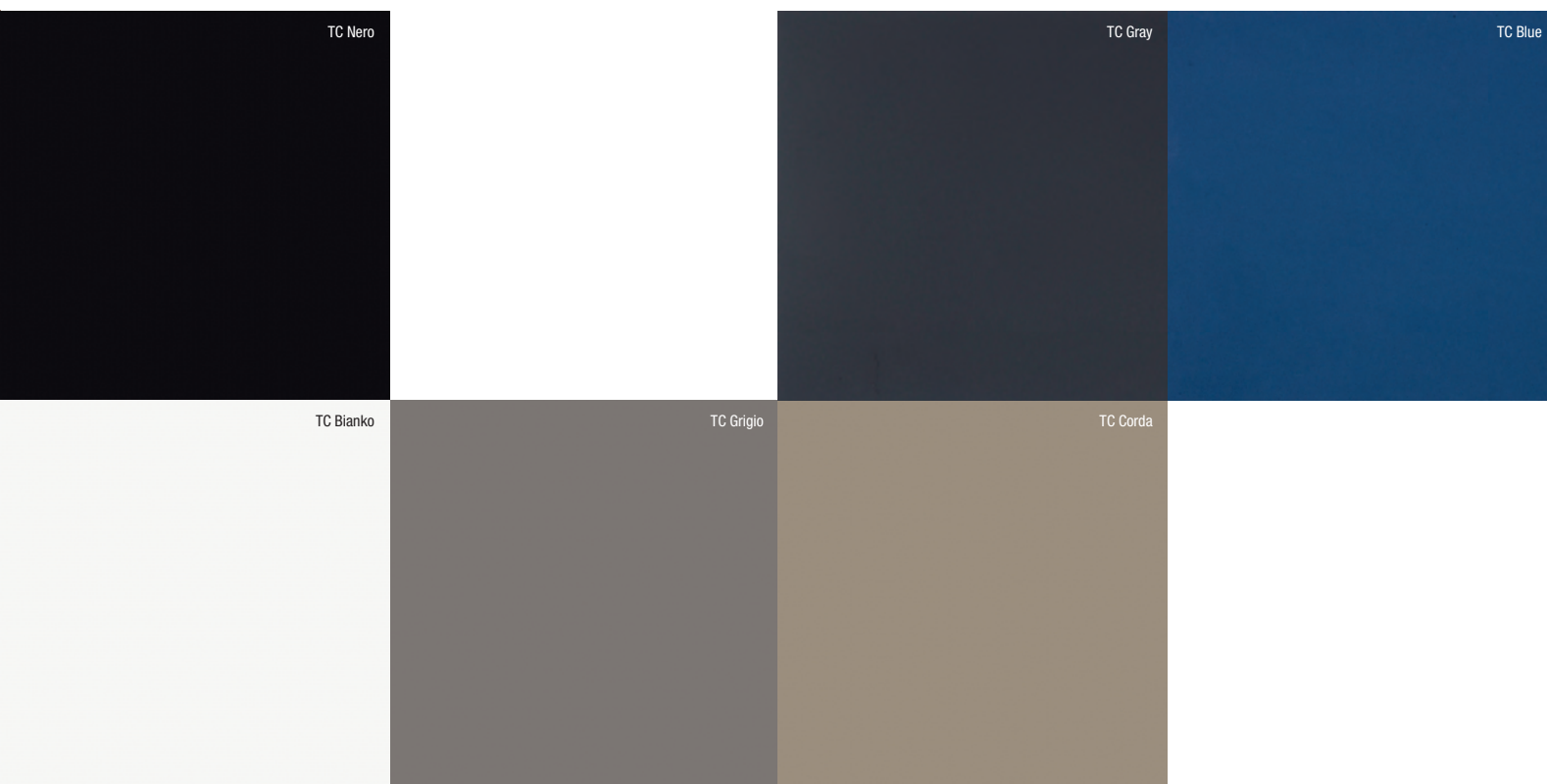
Aggloméré revêtu supermate une face et HPL lisse dans la contre-face.

DIMENSION DE LA PLAQUE

3050 x 1300 x 19 mm.

AVANTAGES

Anti-empreintes digitales; Réparable; Haute résistance les rayures, à l'abrasion, à la friction et la chaleur; Résistance aux chocs, des solvants acides et réactifs de ménage; Réduction de la charge bactérienne; Hygiénique et facile à nettoyer; Et hydrofuge résistant à la moisissure.



HPL

COMPOSIÇÃO

Aglomerado revestido a HPL nas duas faces.

COMPOSITION

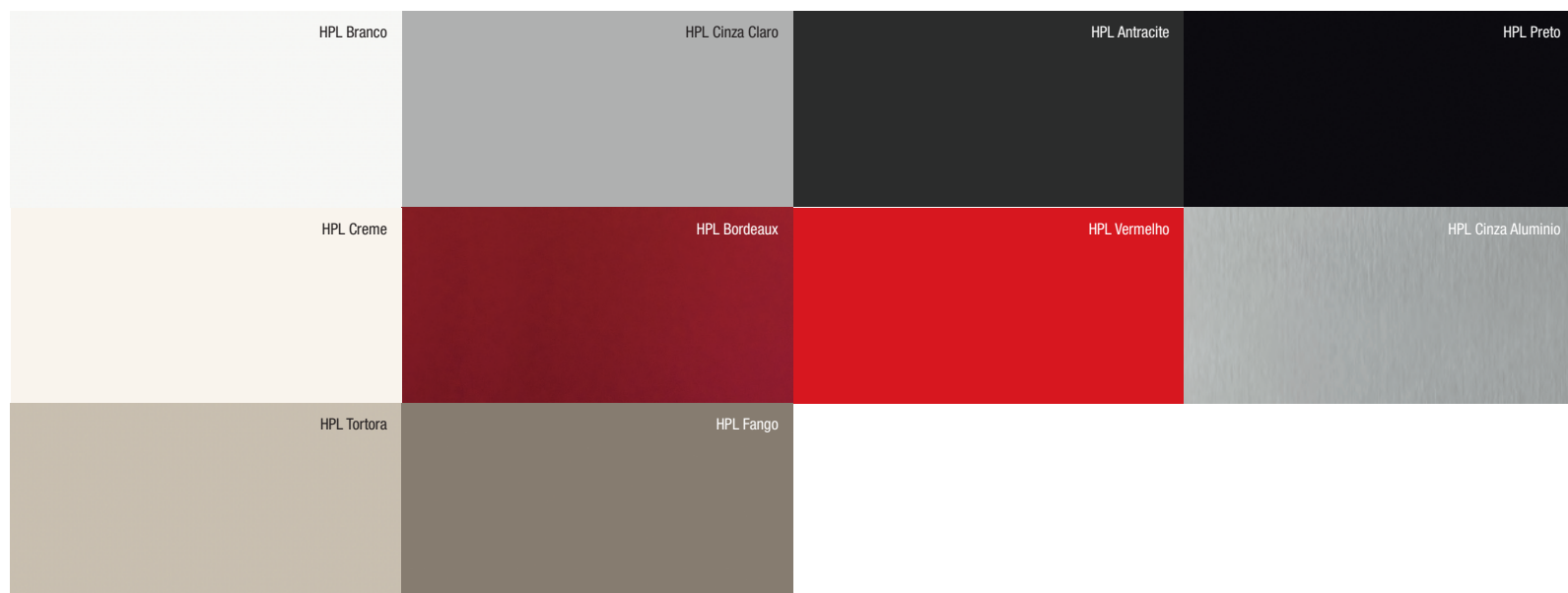
Panneaux Agglomérés revêtus avec HPL sur les 2 faces.

DIMENSÃO PLACA

3050 x 1280 x 19 mm

DIMENSION DE LA PLAQUE

3050 x 1280 x 19 mm



SHINE

COMPOSIÇÃO

MDF melamina lacada na face e contra face à cor.

COMPOSITION

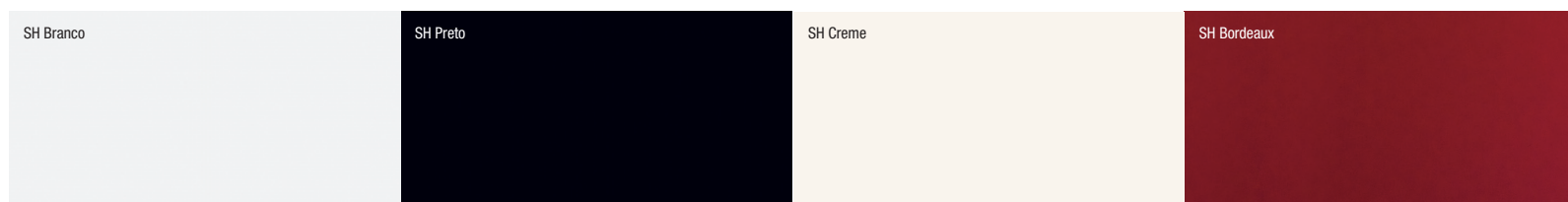
MDF mélamine laquée sur la face et la contre face à la couleur.

DIMENSÃO PLACA

2800 x 1220 x 18 mm

DIMENSION DE LA PLAQUE

2800 x 1220 x 18 mm



MELAMINA

MÉLAMINE

COMPOSIÇÃO

Aglomerado revestido a melamina 2 faces com acabamento

DIMENSÃO PLACA

2850 x 2100 x 19 mm
2600 x 2100 x 19 mm

OUTROS PADRÕES EM STOCK

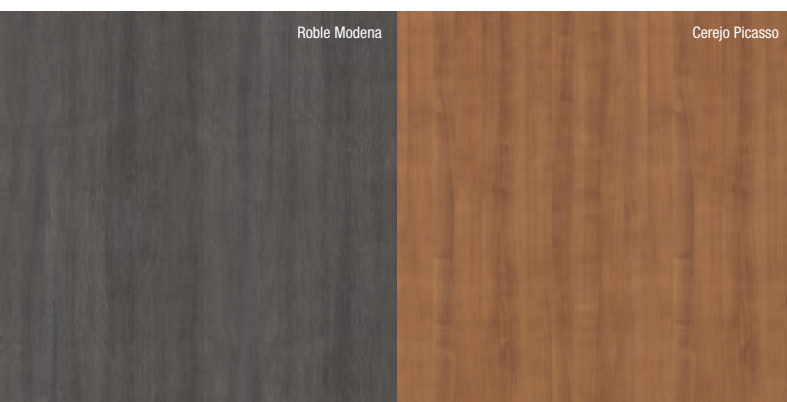
COMPOSITION

Panneaux agglomérés revêtus de mélamine 2 faces avec finition.

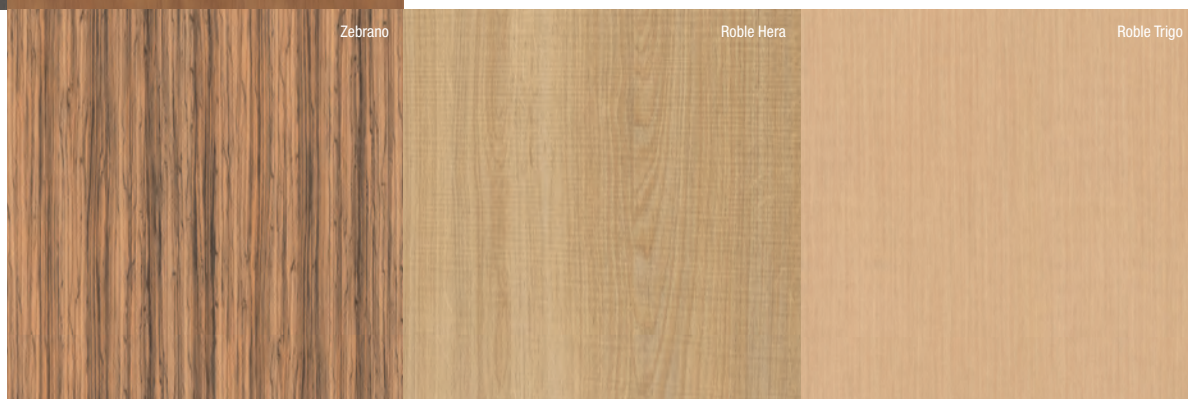
DIMENSION DE LA PLAQUE

2850 x 2100 x 19 mm
2600 x 2100 x 19 mm

AUTRES NORMES EN STOCK



Alguns exemplos Quelque exemples



MÓDULOS DE COZINHA

MODULES DE CUISINE

MÓDULOS DE ROUPEIRO

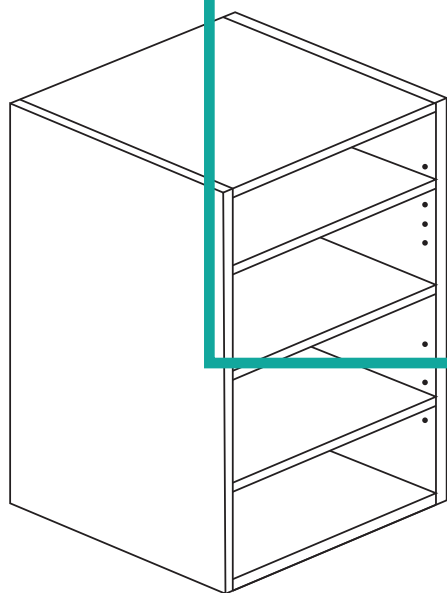
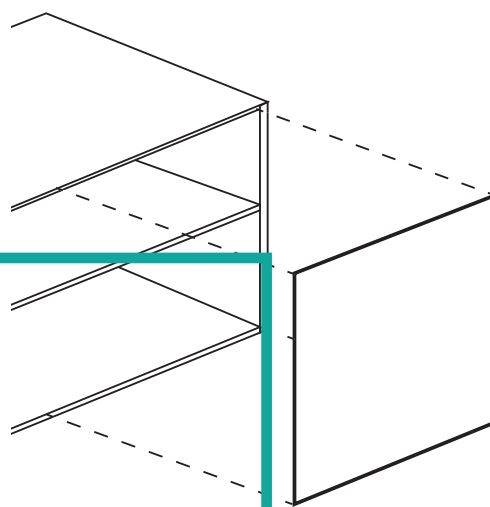
CAISSONS DE PLACARD

ORLAS

BORDS

MÓDULOS

MODULES



MÓDULOS

MÓDULOS

MÓDULOS DE COZINHA

MODULES DE CUISINE

COMPOSIÇÃO

Feitos de melamina em aglomerado de 16 mm e 19mm.

Fornecido em kit para fácil instalação.

Módulos superiores, inferior e cantos.

COMPOSITION

Fabriqué avec de la mélamine en aggloméré 16 mm et 19mm.

Fourni en kit pour une installation facile.

Modules supérieur, inférieur et les coins.

CORES

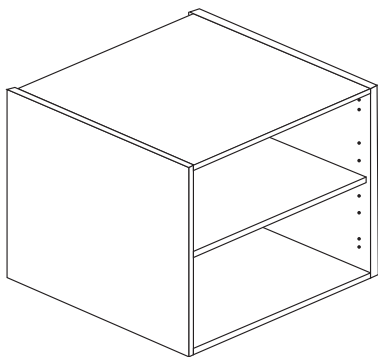
Branco, Cinza, Alumínio e outras.

COULEURS

Blanc, Gris, Aluminium et autres.

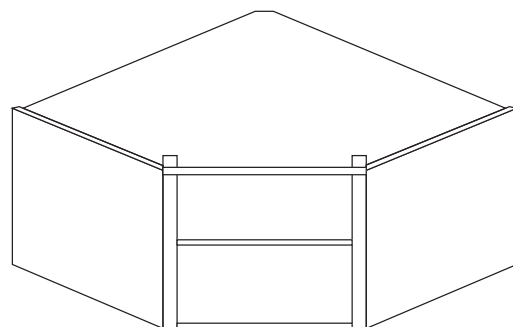
MÓDULOS INFERIORES

MODULES INFÉRIEURS



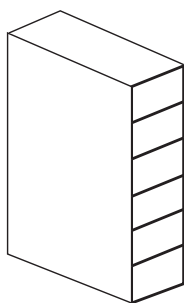
MÓDULO SUPERIOR E INFERIORES CANTO

DES MODULES SUPÉRIEURS ET INFÉRIEURS ET LE COINS



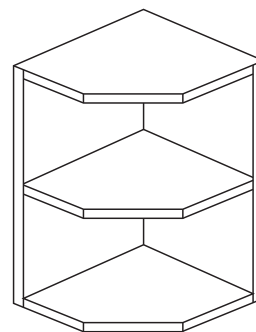
GARRAFEIRA

CELLARET



SUPERIOR REMATE

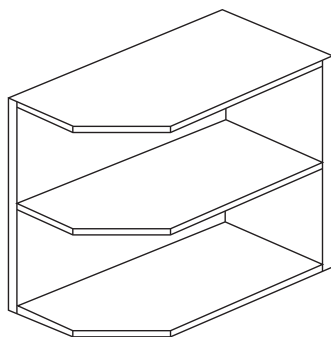
SUPÉRIEUR CLICHÉ



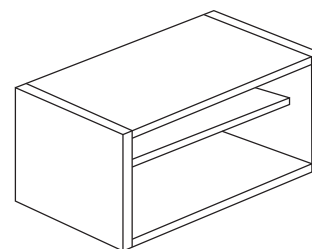
MÓDULOS DE COZINHA

MODULES DE CUISINE

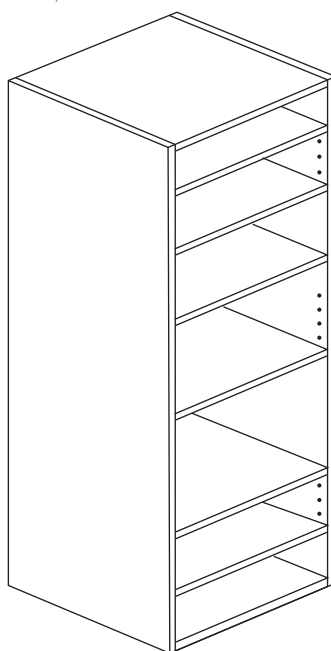
INFERIOR REMATE
CLICHÉ INFÉRIEURE



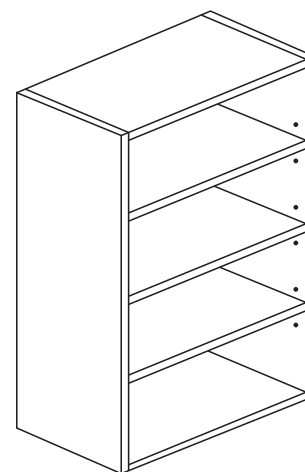
MÓDULOS SUPERIORES BASCULANTES
DES MODULES SUPÉRIEURS BASCULANTS.



COLUNA DESPENSEIRO
(PRATELEIRAS AMOVÍVEIS NÃO INCLUÍDAS)
COLONNE PLACARD
(ÉTAGÈRES AMOVIBLES NON INCLUS)



SUPERIOR VITRINE
SUPERIEUR VITRINE



MÓDULOS DE ROUPEIRO

MODULE DE PLACARD

DESCRIÇÃO TÉCNICA

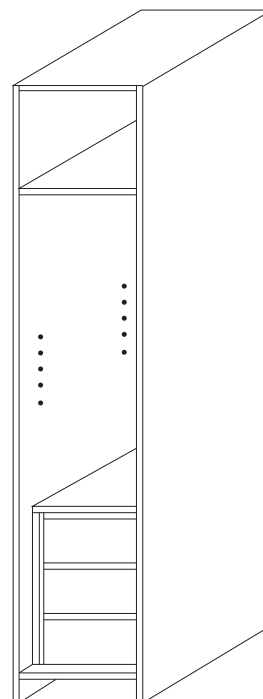
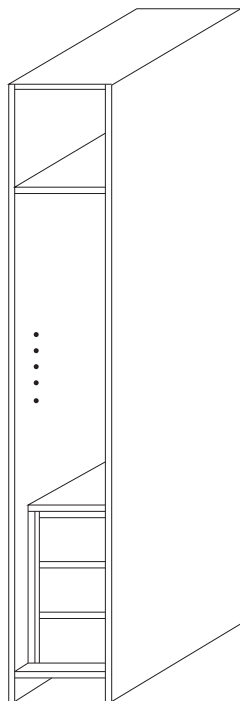
Módulos de roupeiro com suporte em aglomerado de partículas de madeira, revestidos com papel melamínico em ambas as faces, na espessura de 16mm, 19mm ou outra. As peças são orladas com orla de PVC de 1mm. Os módulos de roupeiro são fornecidos com costa em aglomerado de partículas de madeira revestido a papel melamínico em ambas as faces.

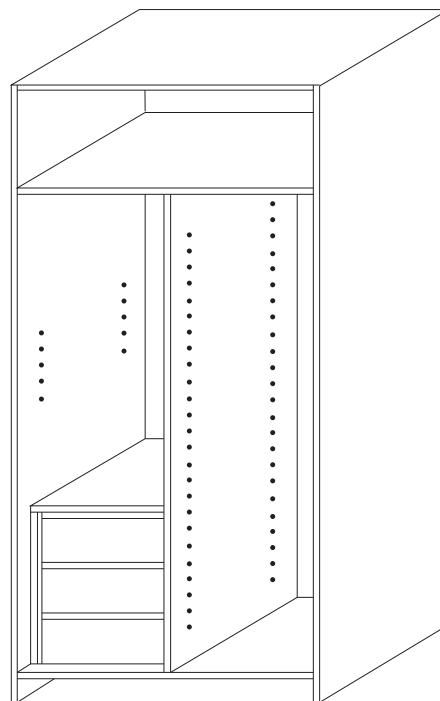
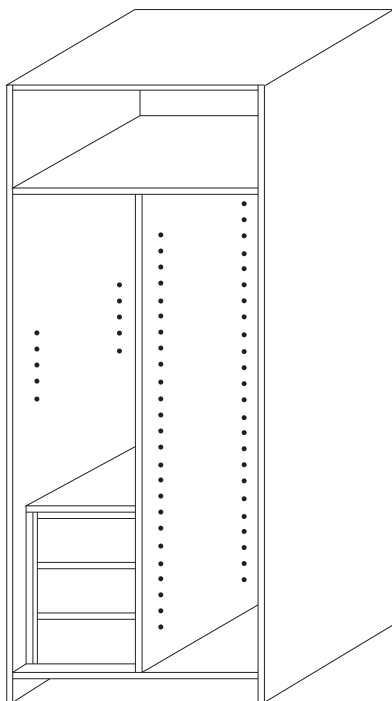
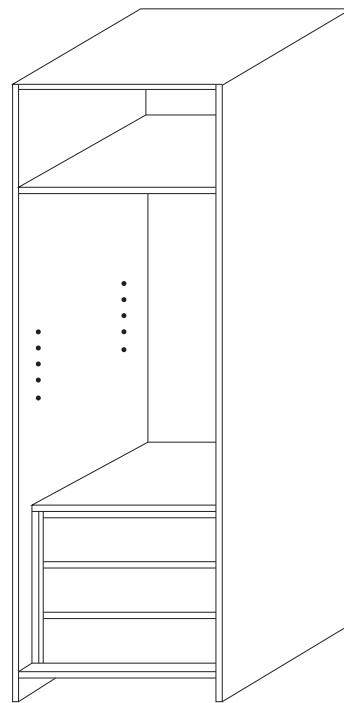
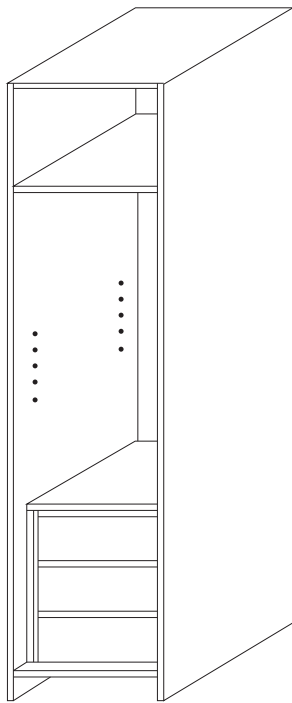
Os acessórios indispensáveis à montagem de cada módulo são fornecidos na respectiva embalagem, incluindo os suportes de prateleira.

DESCRIPTION TECHNIQUE

Modules de placard avec un support en aggloméré, panneau de particules de bois, recouvert avec papier mélaminé sur les deux face ,de l'épaisseur 16mm, 19mm ou d'autre. Les composants sont finis avec band de chant PVC de 1,00mm. Les modules de placard sont fournis avec le panneau arrière en particules de bois, revêtu de papier mélaminé sur deux faces.

Les accessoires nécessaires pour le montage de chaque module viennent dans l'emballage, y compris les supports d'étagère .





ORLAS

BORDS

DESCRIÇÃO

As Orlas sintéticas são usadas na indústria do mobiliário, sendo um elemento fundamental para o acabamento dos produtos derivados, revestidos a papel melamínico.

LARGURAS

19mm; 20mm; 22mm; 23mm; 25mm; 28mm; 30mm; 35mm; 45mm; 50mm; 55mm; 60mm; 65mm; 70mm; 80mm; 100mm.

ESPESSURAS

0,40mm; 0,80mm; 1mm; 1,2mm ou outras.

DESCRIPTION

Chants synthétiques sont utilisés dans l'industrie du meuble et sont un élément essentiel pour la finition des produits dérivés, revêtus avec du papier de mélaminé.

LARGEUR

19mm; 20mm; 22mm; 23mm; 25mm; 28mm; 30mm; 35mm; 45mm; 50mm; 55mm; 60mm; 65mm; 70mm; 80mm; 100mm.

EPAISSEUR

0,40mm; 0,80mm; 1mm; 1,2mm ou autres.





COVEMA - MADEIRAS, LDA.
ESTRADA PRINCIPAL - SOUTELO
3850-587 BRANCA ALB
AVEIRO - PORTUGAL

T +351 234 543 554
F + 351 234 543 556
GERAL@COVEMA.PT

GPS: N 40° 44' 44" / W 8° 30' 34"

WWW.COVEMA.PT