

iQ700, Forno compacto com função vapor, 60 x 45 cm, Inox CS636GBS2



Acessórios incluídos

- 1 x Grelha
- 1 x Assadeira universal

Acessórios opcionais

- HZ625071 Tabuleiro para grelhados
- HZ532010 Tabuleiro com revestimento cerâmico

Reduza o tempo de confeitura graças ao pré-aquecimento rápido e ao coolStart.

- ✓ Pré-aquecimento rápido - alcança rapidamente a temperatura desejada para cozinhar e com a função coolStart cozinhe alimentos congelados sem necessidade de aquecer o forno previamente.
- ✓ Configurações e sensores pré-instalados garantem excelentes resultados - cookControl Plus.
- ✓ Visor TFT-Touchdisplay: menu intuitivo de fácil utilização.
- ✓ Ar quente 4D: flexibilidade para cozinhar em qualquer nível do forno.
- ✓ softMove: fácil abertura e fecho da porta do forno.

Equipamento interior

Technical data

Cor frontal do material : Inox
 Tipo de construção : Encastrar
 Tipo de abertura da porta : Descendente
 Medidas do nicho para instalação : 450-455 x 560-568 x 550 mm
 Dimensões do produto embalado : 520 x 650 x 710 mm
 Material do painel de controlo : Inox
 Material da porta : Vidro
 Peso líquido : 34,943 kg
 Certificados de aprovação : CE, VDE
 Comprimento do cabo de alimentação eléctrica : 150 cm
 Código EAN : 4242003839256
 Corrente : 16 A
 Voltagem : 220-240 V
 Frequência : 50; 60 Hz
 Tipo de ficha : Ficha Schuko/Gardy c/ terra
 Certificados de aprovação : CE, VDE
 Número de cavidades - (2010/30/CE) : 1
 Volume útil (da cavidade) - NOVO (2010/30/CE) : 47 l
 Classe de Eficiência Energética - (2010/30/EC) : A+
 Energy consumption per cycle conventional (2010/30/EC) : 0,73 kWh/cycle
 Energy consumption per cycle forced air convection (2010/30/EC) : 0,61 kWh/cycle
 Índice de Eficiência Energética (2010/30/EC) : 81,3 %



iQ700, Forno compacto com função vapor, 60 x 45 cm, Inox CS636GBS2

Equipamento interior

Tipo de forno /Modo de aquecimento:

- Forno 100% vapor multifunção 45 cm com 13 modos de aquecimento: Ar quente 4D, Ar quente suave, Calor superior/ inferior, Calor superior/ inferior suave, Grelhar com ar circulante, Grelhar - grande quantidade, Grelhar - pouca quantidade, Função Pizza, Função coolStart, Calor inferior, Assar lentamente, Preaquecer a loiça, Manter quente
- Funções adicionais com vapor: Vapor 100%, Regenerar, Levedar, Descongelar
- Amplitude da temperatura 30 °C - 250 °C
- Volume: 47 litros

Sistema de railes

- Número de níveis de forno para colocar tabuleiro ou grelha: 3
- Possibilidade de equipar posteriormente com acessório opcional

Design:

- Comandos rotativos
- Cavidade interior em esmalte antracite

Limpeza:

- Interior da porta em vidro
- humidClean

Conforto:

- Visor TFT (3,7") - visor TFT touch táctil com cores, textos e animação gráfica
- Relógio eletrónico, com regulação da duração e fim de confeção
- Sugestão automática da temperatura para cada função
- Indicação da temperatura atual
- Controlo de aquecimento
- Modo sabático
-
- Funções adicionais:
- Programa automático de descalcificação, Calibração automática do ponto ebulição, Função de secagem
- Porta do forno com abertura rebatível, fecho, abertura suave da porta
- Puxador em inox
- cookControl Plus - assistente de cozinha com receitas e recomendações de confeção
- Preaquecimento rápido automático
- Função coolStart
- Iluminação interior por LED
-
- Depósito de água com 1 litro
- Indicação de depósito de água vazio
- Gerador de vapor no exterior da cavidade

Segurança e ambiente:

- Bloqueio de segurança para crianças
- Desligar automático de segurança do forno
- Indicador de calor residual
- Tecla de início/fim
- Interruptor contacto da porta
-
- Turbina de arrefecimento
- Porta com temperatura baixa

Acessórios:

- M**0126, M**0127, M**0129, Assadeira universal, Grelha

Informação técnica:

- Potência de ligação 3.3 kW
- Comprimento cabo elétrico: 150 cm
- Tensão nominal: 220 - 240 V
- Classe de eficiência energética: A+ (numa escala de classes de eficiência energética de A+++ até D)*
- Consumo de energia por ciclo na função de aquecimento convencional: 0.73 kWh
- Número de cavidades: 1
- Fonte de energia: elétrica
- Volume da cavidade: 47 litros
- * de acordo com o REGULAMENTO DELEGADO (UE) N.º 65/2014

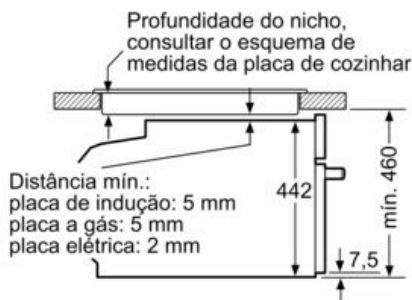
Medidas:

- Dimensões do aparelho (AxLxP): 455 x 594 x 548 mm
-
- Dimensões do nicho (AxLxP): 450-455 x 560-568 x 550 mm
- "Por favor consulte o esquema técnico de instalação"
- Recomendamos que escolha produtos complementares da IQ700, para assegurar uma combinação harmoniosa a nível de design.

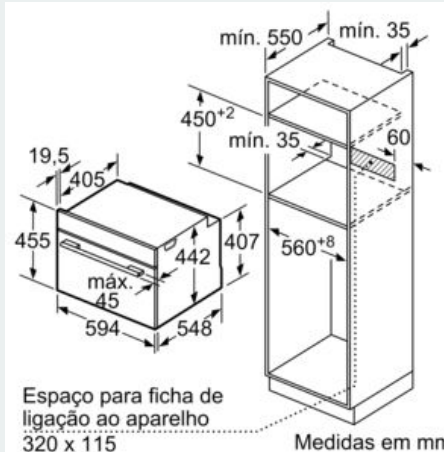
iQ700, Forno compacto com função vapor, 60 x 45 cm, Inox CS636GBS2

Desenhos à escala

Instalação com uma placa de cozinhar.



Medidas em mm



Se o aparelho compacto for instalado por baixo de uma placa de cozinhar, tem de ser observada a seguinte espessura da bancada (se necessário incl. estrutura inferior).

Tipo de placa	espessura mín. da bancada	
	saliente	plana à superfície
Placa de indução	42 mm	43 mm
Placa de indução de superfície integral	52 mm	53 mm
Placa a gás	32 mm	43 mm
Placa elétrica	32 mm	35 mm

