

SIEMENS

Campana extractora

Exaustor

[es] Instrucciones de uso y montaje
[pt] Instruções de utilização e montagem











Register your product on My Siemens and discover exclusive services and offers.
siemens-home.bsh-group.com/welcome

The future moving in.

Siemens Home Appliances

es Índice

INSTRUCCIONES DE USO	3
 Uso correcto del aparato	3
 Indicaciones de seguridad importantes	4
 Protección del medio ambiente	6
 Manejo del aparato	7
 Limpeza y cuidados del aparato	8

 ¿Qué hacer en caso de avería?	10
 Servicio de Asistencia Técnica	11
INSTRUCCIONES DE MONTAJE.....	12
 Indicaciones de seguridad importantes	12
 Consejos y advertencias generales	14

INSTRUCCIONES DE USO

Encontrará más información sobre productos, accesorios, piezas de repuesto y servicios en internet: www.siemens-home.bsh-group.com y también en la tienda online: www.siemens-home.bsh-group.com/eshops

Uso correcto del aparato

Leer con atención las siguientes instrucciones. Solo así se puede manejar el aparato de forma correcta y segura. Conservar las instrucciones de uso y montaje para utilizarlas más adelante o para posibles futuros compradores.

Solamente un montaje profesional conforme a las instrucciones de montaje puede garantizar un uso seguro del aparato. El instalador es responsable del funcionamiento perfecto en el lugar de instalación.

Este aparato ha sido diseñado para uso doméstico. Este aparato no puede usarse en exteriores. Vigilarlo mientras está funcionando. El fabricante no asume ninguna responsabilidad en caso de daños derivados de un uso indebido o un manejo incorrecto.

Este aparato está previsto para ser utilizado a una altura máxima de 2.000 metros sobre el nivel del mar.

Este aparato puede ser utilizado por niños a partir de 8 años y por personas con limitaciones físicas, sensoriales o psíquicas, o que carezcan de experiencia y conocimientos, siempre y cuando sea bajo la supervisión de una persona responsable de su seguridad o que les haya instruido en el uso correcto del aparato y les haya explicado los daños que se pudieran ocasionar.

No dejar que los niños jueguen con el aparato. La limpieza y el cuidado normal del aparato a cargo del usuario no podrán ser realizados por niños a no ser que sean mayores de 15 años y estén supervisados.

Mantener a los niños menores de 8 años alejados del aparato y del cable de conexión.

Comprobar el aparato al sacarlo de su embalaje. El aparato no debe conectarse en caso de haber sufrido daños durante el transporte.

Este aparato no está previsto para el funcionamiento con un reloj temporizador externo o un mando a distancia.

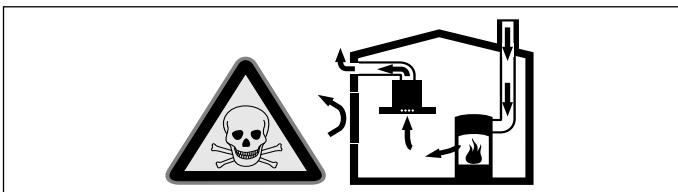
Indicaciones de seguridad importantes

Advertencia – ¡Peligro de asfixia!

El material de embalaje es peligroso para los niños. No dejar que los niños jueguen con el material de embalaje.

Advertencia – ¡Peligro mortal!

Los gases de combustión que se vuelven a aspirar pueden ocasionar intoxicaciones. Garantice una entrada de aire suficiente si el aparato se emplea en modo de funcionamiento en salida de aire al exterior junto con un equipo calefactor dependiente del aire del recinto de instalación.

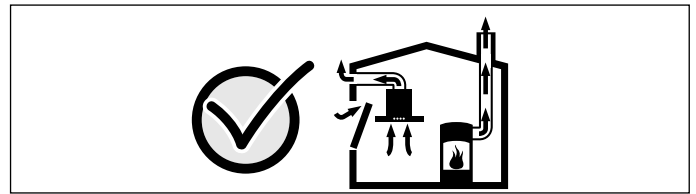


Los equipos calefactores que dependen del aire del recinto de instalación (p. ej., calefactores de gas, aceite, madera o carbón, calentadores de salida libre, calentadores de agua) adquieren aire de combustión del recinto de instalación y evacuan los gases de escape al exterior a través de un sistema extractor (p. ej., una chimenea).

En combinación con una campana extractora conectada se extrae aire de la cocina y de las habitaciones próximas; sin una entrada de aire suficiente se genera una depresión. Los gases venenosos procedentes de la chimenea o del hueco de ventilación se vuelven a aspirar en las habitaciones.

- Por tanto, asegurarse de que siempre haya una entrada de aire suficiente.
- Un pasamuros de entrada/salida de aire no es garantía por sí solo del cumplimiento del valor límite.

A fin de garantizar un funcionamiento seguro, la depresión en el recinto de instalación de los equipos calefactores no debe superar 4 Pa (0,04 mbar). Esto se consigue si, mediante aberturas que no se pueden cerrar, p. ej., en puertas, ventanas, en combinación con un pasamuros de entrada/salida de aire o mediante otras medidas técnicas, se puede hacer recircular el aire necesario para la combustión.



Pedir siempre asesoramiento al técnico competente de su región, que estará en condiciones de evaluar todo el sistema de ventilación de su hogar y recomendarle las medidas adecuadas en materia de ventilación. Si la campana extractora se utiliza exclusivamente en funcionamiento en recirculación, no hay limitaciones para el funcionamiento.

Advertencia – ¡Peligro de incendio!

- Los depósitos de grasa del filtro antigrasa pueden prenderse. Limpiar regularmente los filtros antigrasa. No usar nunca el aparato sin filtro antigrasa.
- Los depósitos de grasa del filtro de grasas pueden prenderse. Nunca trabaje con una llama directa cerca del aparato (p. ej., flambear). Instalar el aparato cerca de un equipo calefactor para combustibles sólidos (p. ej., madera o carbón) solo si se dispone de una cubierta cerrada no desmontable. No deben saltar chispas.
- El aceite caliente y la grasa se inflaman con facilidad. Estar siempre pendiente del aceite caliente y de la grasa. No apagar nunca con agua un fuego. Apagar la zona de cocción. Sofocar con cuidado las llamas con una tapa, una tapa extintora u otro medio similar.
- Los fogones de gas en los que no se haya colocado ningún recipiente para cocinar encima, generan gran cantidad de calor durante su funcionamiento. Eso puede dañar o incendiar el aparato de ventilación situado encima. Utilizar los fogones de gas únicamente colocando encima recipientes para cocinar.
- Cuando se usan simultáneamente varios fogones de gas se genera mucho calor. Eso puede dañar o incendiar el aparato de ventilación situado encima. No utilizar simultáneamente durante más de 15 minutos dos zonas de cocción de gas con una llama grande. Un quemador grande con más de 5 kW (wok) equivale a la potencia de dos quemadores de gas.

⚠ Advertencia – ¡Peligro de quemaduras!

- Las partes accesibles se calientan durante el funcionamiento. No tocar nunca las partes calientes. No dejar que los niños se acerquen.
- El aparato se calienta durante el funcionamiento. Antes de proceder a la limpieza del aparato, dejar que se enfríe.

⚠ Advertencia – ¡Peligro de lesiones!

- Las piezas internas del aparato pueden tener bordes afilados. Usar guantes protectores.
- Los objetos situados sobre el aparato pueden caerse. No colocar objetos sobre el aparato.
- La luz de las iluminaciones LED es muy deslumbrante y puede dañar los ojos (grupo de riesgo 1). No mirar más de 100 segundos directamente a las luces LED encendidas.

⚠ Advertencia – ¡Peligro de descarga eléctrica!

- Un aparato defectuoso puede ocasionar una descarga eléctrica. No conectar nunca un aparato defectuoso. Desenchufar el aparato de la red o desconectar el interruptor automático del cuadro eléctrico. Avisar al Servicio de Asistencia Técnica.
- Las reparaciones inadecuadas son peligrosas. Las reparaciones y la sustitución de cables de conexión defectuosos solo pueden ser efectuadas por personal del Servicio de Asistencia Técnica debidamente instruido. Si el aparato está averiado, desenchufarlo de la red o desconectar el interruptor automático del cuadro eléctrico. Avisar al Servicio de Asistencia Técnica.
- No utilizar ni limpiadores de alta presión ni por chorro de vapor. La humedad interior puede provocar una descarga eléctrica.
- Si penetra humedad, eso puede causar una descarga eléctrica. Limpiar el aparato solo con un paño húmedo. Antes de la limpieza hay que desconectar el enchufe o los fusibles de la caja de fusibles.

Causas de daños**¡Atención!**

Peligro de daños por corrosión Encender siempre el aparato cuando se vaya a cocinar con el fin de evitar la formación de agua condensada. El agua condensada puede conllevar daños por corrosión.

Limpiar de inmediato las bombillas defectuosas para evitar una sobrecarga en el resto.

Peligro de daños por humedad en el interior del sistema electrónico. No limpiar nunca los elementos de mando con un paño húmedo.

Daños en la superficie en caso de limpieza indebida. Limpiar las superficies de acero inoxidable siempre en la dirección del pulido. No utilizar limpiadores específicos para acero inoxidable para la limpieza de los elementos de mando.

Daños en la superficie en caso de utilizar productos de limpieza abrasivos o corrosivos. No utilizar nunca productos de limpieza abrasivos o corrosivos.

Peligro de daños por recirculación del vapor condensado. Instalar el canal de salida de aire del aparato ligeramente inclinado hacia abajo (1° de desnivel).

Peligro de daños por un uso erróneo de los elementos de diseño. No tirar de los elementos de diseño.No colocar objetos sobre los elementos de diseño ni colgarlos de ellos.

¡Atención!

Daños en la superficie por no retirar la lamina protectora.Retirar la lamina protectora de todas las piezas del equipo antes de usarlo por primera vez.

Protección del medio ambiente

Su nuevo aparato presenta una gran eficiencia energética. Aquí se ofrecen consejos sobre cómo manejar el aparato ahorrando más energía y cómo desecharlo correctamente.

Ahorro de energía

- Al cocinar debe asegurarse de que haya suficiente ventilación para que la campana extractora trabaje de forma eficiente y con poco ruido.
- Se debe adaptar el nivel del ventilador a la intensidad de los vapores de cocción. El nivel intensivo solo debe utilizarse en caso necesario. Cuanto menor sea el nivel del ventilador, menor será el consumo de energía.
- En el caso de vapores de cocción intensos, seleccionar desde el principio un nivel de ventilador elevado. Si ya hay vapores de cocción presentes en la cocina, la campana extractora deberá dejarse en marcha durante más tiempo.
- Desconectar la campana extractora cuando ya no se requiera su uso.
- Desconectar la iluminación cuando ya no se requiera su uso.
- Limpiar o cambiar los filtros en los intervalos indicados para aumentar el rendimiento de la ventilación y evitar el riesgo de incendio.
- Colocar la tapa para reducir el vapor de cocción y la condensación.

Eliminación de residuos respetuosa con el medio ambiente



Eliminar el embalaje de forma ecológica.



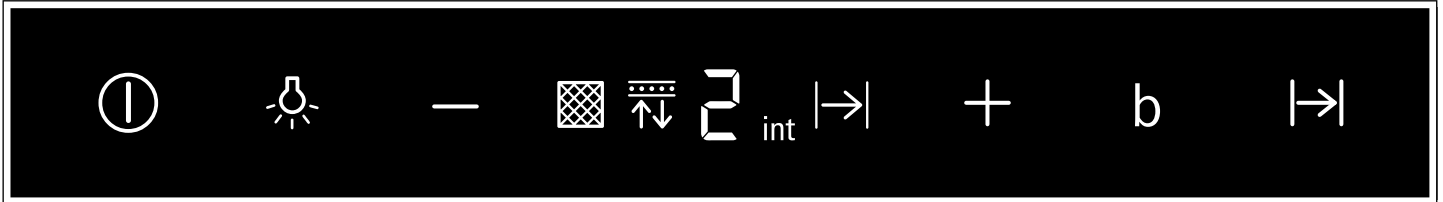
Este aparato está marcado con el símbolo de cumplimiento con la Directiva Europea 2012/19/UE relativa a los aparatos eléctricos y electrónicos usados (Residuos de aparatos eléctricos y electrónicos RAEE).

La directiva proporciona el marco general válido en todo el ámbito de la Unión Europea para la retirada y la reutilización de los residuos de los aparatos eléctricos y electrónicos.

Manejo del aparato

Este manual es válido para distintas variantes de aparato. Es posible que se describan características de equipamiento que no aludan a su aparato.

Panel de mando



Símbolo	Explicación
⓪	Ventilador encendido/apagado
💡	Luz encendida/apagada/atenuada
—	Reducir el nivel del ventilador
+	Aumentar el nivel del ventilador / nivel intensivo 1, 2
b	Función Boost (potencia máxima breve)
↳	Marcha en inercia

Indicador	Explicación
🧼	Indicador de saturación del filtro de metal antigrasa
⬆️⬆️⬆️⬆️⬆️⬆️	Indicador de saturación del filtro de carbón activo
1-3	Niveles del ventilador
↳	Marcha en inercia
int	Nivel intensivo

Ajustar el ventilador

Activación

- Pulsar el símbolo ⓪.
El ventilador se pone en marcha en el nivel 2.
- Pulsar los símbolos + o - para modificar la potencia del ventilador.

Desactivación

Pulsar el símbolo ⓪.

Iluminación

La iluminación se puede encender y apagar de forma independiente al ventilador.

Pulsar el símbolo 💡.

Ajuste del brillo

Mantener pulsado el símbolo 💡 hasta conseguir el brillo deseado.

Nivel intensivo

En caso de fuertes olores y vapores, utilizar el nivel intensivo.

Nota: Encender la campana extractora al empezar a cocinar y apagarla unos minutos después de haber finalizado con las tareas de cocción. De esta manera se neutralizarán con gran efectividad los vapores que se desprenden al cocinar.

Activación

Pulsar el símbolo + hasta que se muestre int en el campo del indicador.

Nota: Transcurridos aprox. 6 minutos, la campana extractora regresa automáticamente al nivel de potencia 3.

Desactivación

Si se quiere finalizar el nivel intensivo antes de que transcurra el tiempo establecido, pulsar el símbolo — para ajustar el nivel de ventilación deseado.

Función Boost

Activación

Pulsar el símbolo b.

Nota: Transcurridos aprox. 20 segundos, la campana extractora cambia automáticamente al nivel de potencia ajustado anteriormente.

Desactivación

Si se quiere finalizar la función Boost antes de que transcurra el tiempo establecido, pulsar el símbolo b.

Desconexión automática

Activación

Pulsar el símbolo ↳.

El ventilador se pone en marcha en el nivel 1.

El ventilador se apaga automáticamente transcurridos 10 minutos aproximadamente.


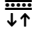


Desactivación

Pulsar el símbolo ↳.

La marcha en inercia finaliza inmediatamente.

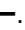
Indicador de saturación

En caso de saturación del filtro de metal antigrasa o del filtro de carbón activo, parpadear, tras apagar el aparato, los símbolos correspondientes:

- **Filtro de metal antigrasa:** 
- **Filtro de carbón activo:** 
- **Filtro de metal antigrasa y filtro de carbón activo:**  y 



Limpieza los filtros de metal antigrasa o sustituir el filtro de carbón activo de inmediato. → "Limpieza y cuidados del aparato" en la página 8

Nota: El indicador de saturación no es apto para filtros de carbón activo no regenerables colocados detrás de los filtros de metal antigrasa. Estos filtros de carbón activo deben sustituirse 2 veces al año.

Los indicadores de saturación se pueden restablecer mientras parpadean. Para ello, pulsar el símbolo .

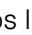
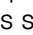
Cambiar el indicador para el funcionamiento en recirculación

Para el funcionamiento en recirculación, se ha de cambiar el control electrónico de la forma correspondiente:

- La campana extractora debe estar conectada a la red eléctrica y apagada.
- Pulsar al mismo tiempo los símbolos  y  y mantenerlos pulsados hasta que se ilumine el indicador 2 para el funcionamiento con recirculación de aire (no el filtro renovable).
- Al pulsar repetidamente y mantener pulsada la combinación de teclas, se ilumina el indicador 3 para el funcionamiento con recirculación de aire (filtro renovable).
- Al pulsar repetidas veces y mantener pulsada la combinación de teclas, el control electrónico cambia de nuevo al funcionamiento de evacuación exterior de aire (indicador 1).

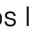
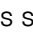
Tono de aviso

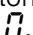
Activación

Con el ventilador apagado, mantener pulsados al mismo tiempo durante 3 segundos los símbolos  y . Suena una señal a modo de confirmación.

Con el tono de advertencia conectado, se ilumina .

Desactivación

Con el ventilador apagado, mantener pulsados al mismo tiempo durante 3 segundos los símbolos  y . Suena una señal a modo de confirmación.

Con el tono de advertencia desconectado, se ilumina .

Limpieza y cuidados del aparato

Advertencia – ¡Peligro de quemaduras!

El aparato se calienta durante el funcionamiento. Antes de proceder a la limpieza del aparato, dejar que se enfríe.

Advertencia

¡Peligro de descarga eléctrica!

- Si penetra humedad, eso puede causar una descarga eléctrica. Limpiar el aparato solo con un paño húmedo. Antes de la limpieza hay que desconectar el enchufe o los fusibles de la caja de fusibles.
- No utilizar ni limpiadores de alta presión ni por chorro de vapor. La humedad interior puede provocar una descarga eléctrica.

Advertencia – ¡Peligro de lesiones!

Las piezas internas del aparato pueden tener bordes afilados. Usar guantes protectores.

¡Atención!

Daños en la superficie por no retirar la lamina protectora. Retirar la lamina protectora de todas las piezas del equipo antes de usarlo por primera vez.

Productos de limpieza

Consultar las indicaciones de la tabla a fin de no dañar las distintas superficies con productos de limpieza inapropiados. No utilizar lo siguiente:

- productos de limpieza abrasivos o corrosivos, como polvos o líquidos abrasivos;
- productos de limpieza con un alto contenido alcohólico;
- estropajos o esponjas de fibra dura;
- limpiadores de alta presión o por chorro de vapor;
- productos de limpieza que disuelvan la cal;
- productos limpiadores generales que sean agresivos;
- spray para hornos.

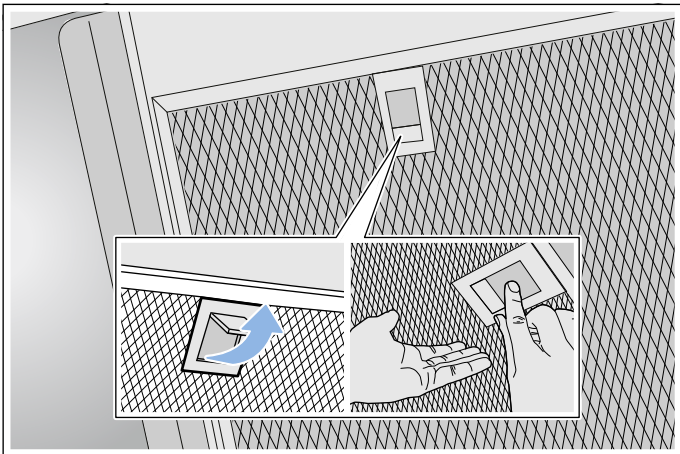
Nota: Lavar a fondo las bayetas nuevas antes de usarlas.

Nota: Respetar todas las instrucciones y avisos que incluyan los productos de limpieza.

Zona	Productos de limpieza
Acero inoxidable	<p>Agua caliente con un poco de jabón: Limpiar con una bayeta y secar con un paño suave.</p> <p>Limpiar las superficies de acero inoxidable siempre en la dirección del pulido.</p> <p>Se pueden adquirir productos específicos para limpiar acero inoxidable en el Servicio de Atención al Cliente o en comercios especializados. Aplicar una ligera capa del producto de limpieza con un paño suave.</p>
Superficies barnizadas	<p>Agua caliente con un poco de jabón: Limpiar con una bayeta húmeda y secar con un paño suave.</p> <p>No usar limpiadores para acero inoxidable.</p>
Aluminio y plástico	<p>Agua caliente con un poco de jabón: Limpiar con un paño suave.</p>
Cristal	<p>Limpiacristales: Limpiar con un paño suave. No utilizar rasquetas de vidrio.</p>
Mandos	<p>Agua caliente con un poco de jabón: Limpiar con una bayeta húmeda y secar con un paño suave.</p> <p>Peligro de descarga eléctrica si penetra humedad en el aparato.</p> <p>Peligro de daños si penetra humedad en el interior del sistema electrónico. No limpiar nunca los mandos con un paño húmedo.</p> <p>No usar limpiadores para acero inoxidable.</p>

Desmontar el filtro de metal antigrasa

1. Quitar el bloqueo y abatir el filtro de metal antigrasa. Agarrar por debajo el filtro de metal antigrasa con la otra mano.
2. Extraer el filtro de metal antigrasa del soporte.



Notas

- La grasa puede acumularse en la parte inferior del filtro de metal antigrasa.
- Sujetar el filtro de metal antigrasa en posición horizontal para evitar que gotee grasa.

Limpiar el filtro de metal antigrasa

Este manual es válido para distintas variantes de aparato. Es posible que se describan características de equipamiento que no aludan a su aparato.

⚠ Advertencia – ¡Peligro de incendio!

Los depósitos de grasa del filtro antigrasa pueden prenderse. Limpiar regularmente los filtros antigrasa. No usar nunca el aparato sin filtro antigrasa.

Notas

- No utilizar productos de limpieza agresivos a base de ácidos o lejía.
- Recomendamos limpiar los filtros de grasa cada dos meses.
- Al limpiar los filtros de metal antigrasa, limpiar también el soporte de los filtros de metal antigrasa en el aparato con un paño húmedo.
- Los filtros de metal antigrasa se pueden limpiar a mano o en el lavavajillas.

A mano:

Nota: En caso de suciedad fuertemente incrustada se puede utilizar un disolvente de grasa. Se puede solicitar a través de la tienda en línea.

- Sumergir el filtro de metal antigrasa en agua caliente con un poco de jabón.
- Utilizar un cepillo para la limpieza y después enjuagar bien el filtro.
- Dejar escurrir el filtro de metal antigrasa sobre una base absorbente.

En el lavavajillas:

Nota: La limpieza en el lavavajillas podría conllevar ligeras decoloraciones. Las decoloraciones no afectan al funcionamiento de los filtros de metal antigrasa.

- Utilizar un producto lavavajillas convencional.
- No lavar los filtros de metal antigrasa junto con el resto de la vajilla si están muy sucios.
- Colocar debidamente los filtros de metal antigrasa en el lavavajillas. No pinzar los filtros de metal antigrasa.
- En el ajuste de temperatura seleccionar como máximo 70 °C.

Montar el filtro de metal antigrasa

⚠ Advertencia – ¡Peligro de lesiones!

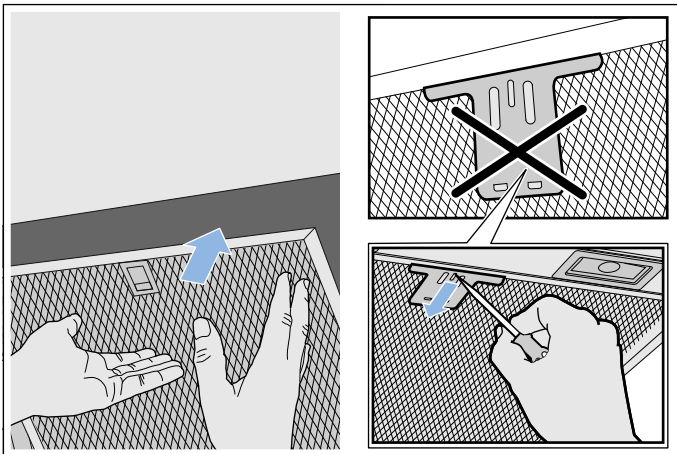
Las piezas internas del aparato pueden tener bordes afilados. Usar guantes protectores.

Nota: Limpiar todas las partes accesibles de la carcasa.

1. Insertar el filtro de metal antigrasa y encajar el bloqueo. Agarrar por debajo el filtro de metal antigrasa con la otra mano.

Nota: Prestar atención a la posición correcta del filtro de metal antigrasa.

2. Si el filtro de metal antigrasa no se ha colocado correctamente, abrir el bloqueo y colocarlo como corresponde.



? ¿Qué hacer en caso de avería?

Muchas veces usted mismo podrá eliminar las fallas que se presenten. Antes de llamar el servicio al cliente, tenga en cuenta las siguientes indicaciones.

⚠ Advertencia – ¡Peligro de descarga eléctrica!

Las reparaciones inadecuadas son peligrosas. Las reparaciones y la sustitución de cables de conexión defectuosos solo pueden ser efectuadas por personal del Servicio de Asistencia Técnica debidamente instruido. Si el aparato está averiado, desenchufarlo de la red o desconectar el interruptor automático del cuadro eléctrico. Avisar al Servicio de Asistencia Técnica.

Tabla de averías

Avería	Posible causa	Solución
El aparato no funciona	El enchufe no está conectado a la red	Enchufar el aparato a la red eléctrica
	Corte en el suministro eléctrico	Comprobar si los demás electrodomésticos de cocina funcionan
	El fusible está defectuoso	Comprobar en la caja de fusibles si el fusible del aparato está en correcto estado
La iluminación no funciona.	Las luces LED están estropeadas.	Ponerse en contacto con el Servicio de Asistencia Técnica.

Luces LED

La sustitución de las luces LED debe encomendarse siempre al fabricante, al Servicio de asistencia técnica o a profesionales autorizados (instaladores electricistas).


⚠ Advertencia – ¡Peligro de lesiones!

La luz de las iluminaciones LED es muy deslumbrante y puede dañar los ojos (grupo de riesgo 1). No mirar más de 100 segundos directamente a las luces LED encendidas.

Servicio de Asistencia Técnica

Indicar el número de producto (n.º E) y el de fabricación (n.º FD) para obtener un asesoramiento cualificado. La etiqueta de características con la numeración se encuentra en el interior del aparato (desmontar el filtro de metal antigrasa).

A fin de evitarse molestias llegado el momento, le recomendamos anotar los datos de su aparato así como el número de teléfono del Servicio de Asistencia Técnica en el siguiente apartado.

N.º de producto	N.º de fabricación
Servicio de Asistencia Técnica 	

Recuerde que, en caso de manejo incorrecto, la asistencia del personal del Servicio de Asistencia Técnica no es gratuita, incluso si todavía está dentro del período de garantía.

Las señas de las delegaciones internacionales figuran en la lista adjunta de centros y delegaciones del Servicio de Asistencia Técnica Oficial.

Solicitud de reparación y asesoramiento en caso de averías

E 902 11 88 21

Confíe en la profesionalidad de su distribuidor. De este modo se garantiza que la reparación sea realizada por personal técnico especializado y debidamente instruido que, además, dispone de los repuestos originales del fabricante para su aparato doméstico.

Accesorios

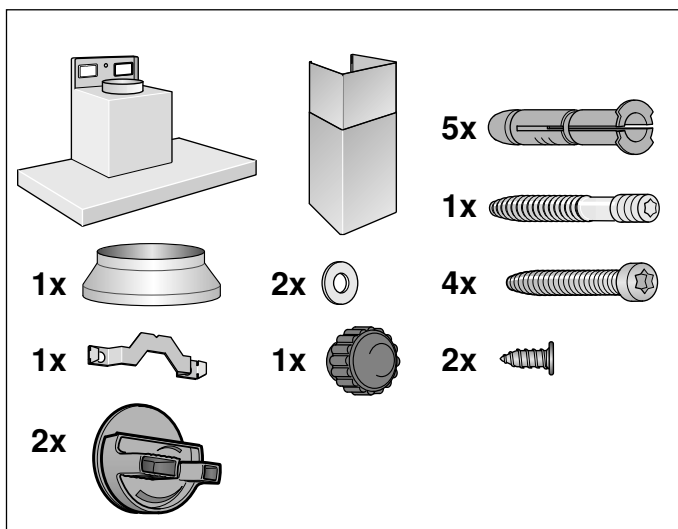
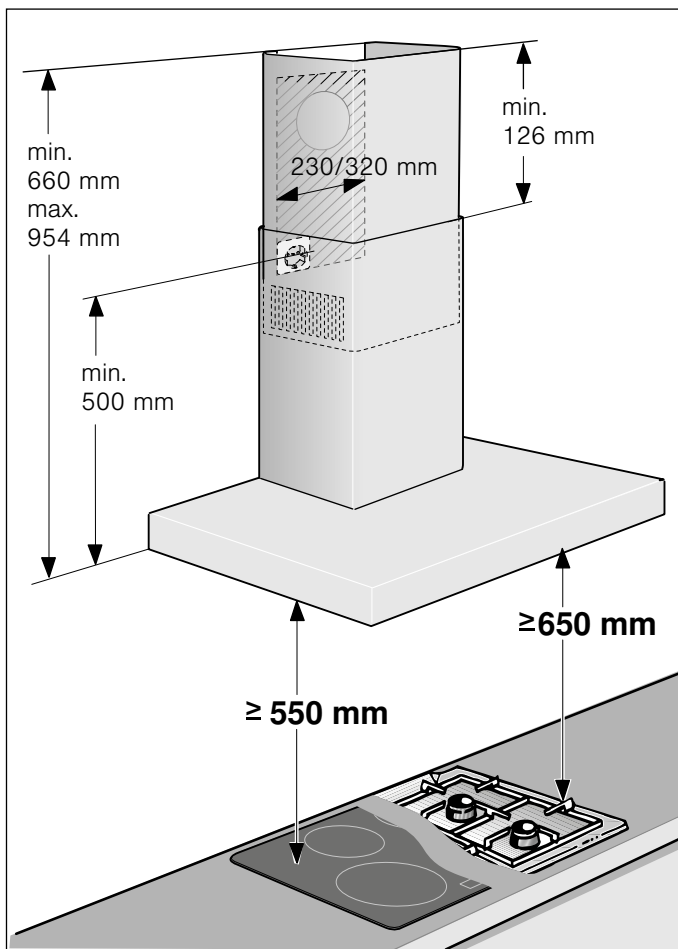
(no incluido de serie)

Nota: Este manual es válido para distintas variantes de aparato. Es posible que se muestren accesorios especiales que no correspondan a su aparato.

Nota: Tener en cuenta las instrucciones de montaje para los accesorios.

Accesorios: estrechos, 260 mm	Número de pedido
Starter Set para funcionamiento con recirculación de aire	LZ53250
Filtro de repuesto para el Starter Set	LZ53251
Módulo de recirculación de aire CleanAir	LZ57000
Filtro de repuesto para el módulo de recirculación de aire CleanAir (no regenerable)	LZ56200
Filtro de repuesto para módulo de recirculación de aire CleanAir (regenerable)	LZ00XXP00
Módulo de recirculación de aire CleanAir (integrable)	LZ10FXI05
Módulo de recirculación de aire CleanAir regenerable (integrable)	LZ10FXJ05
Accesorios: anchos, 345 mm	Número de pedido
Starter Set para funcionamiento con recirculación de aire	LZ53450
Filtro de repuesto para el Starter Set	LZ53451
Módulo de recirculación de aire CleanAir	LZ57300
Filtro de repuesto para el módulo de recirculación de aire CleanAir (no regenerable)	LZ56200
Filtro de repuesto para módulo de recirculación de aire CleanAir (regenerable)	LZ00XXP00
Módulo de recirculación de aire CleanAir (integrable)	LZ10FXI05
Módulo de recirculación de aire CleanAir regenerable (integrable)	LZ10FXJ05

INSTRUCCIONES DE MONTAJE



- Este aparato se ha previsto para un montaje en la pared.
- Prestar atención a la plantilla suministrada para las posiciones de los tornillos.
- Para accesorios especiales adicionales (p. ej., para el funcionamiento en recirculación) se han de tener en cuenta las instrucciones de instalación correspondientes.
- Las superficies del aparato son sensibles. Evitar daños durante la instalación.

⚠ Indicaciones de seguridad importantes

Leer con atención las siguientes instrucciones. Solo así se puede manejar el aparato de forma correcta y segura. Conservar las instrucciones de uso y montaje para utilizarlas más adelante o para posibles futuros compradores.

Comprobar el aparato al sacarlo de su embalaje. El aparato no debe conectarse en caso de haber sufrido daños durante el transporte.

Solamente un montaje profesional conforme a las instrucciones de montaje puede garantizar un uso seguro del aparato. El instalador es responsable del funcionamiento perfecto en el lugar de instalación.

Las superficies del aparato son sensibles. Evitar daños durante la instalación.

La anchura de la campana extractora debe corresponder por lo menos a la anchura de la zona de cocción.

Para la instalación deben observarse las prescripciones técnicas válidas en cada momento y los reglamentos de las compañías locales suministradoras de electricidad y gas.

⚠ Advertencia – ¡Peligro de incendio!

- Los depósitos de grasa del filtro antigrasa pueden prenderse. Hay que respetar las distancias de seguridad estipuladas para evitar una condensación del calor. Se deben tener en cuenta las indicaciones del recipiente de cocción. Si se utilizan conjuntamente zonas de cocción de gas y eléctricas, aplicará la distancia indicada más grande.
- Los depósitos de grasa del filtro de grasas pueden prenderse. Nunca trabaje con una llama directa cerca del aparato (p. ej., flambear). Instalar el aparato cerca de un equipo calefactor para combustibles sólidos (p. ej., madera o carbón) solo si se dispone de una cubierta cerrada no desmontable. No deben saltar chispas.

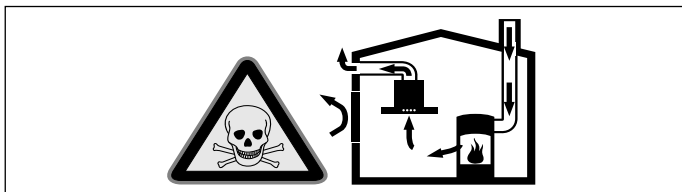
Para la desviación de la salida del aire se han de seguir las disposiciones oficiales (ej. normativas de edificación del país).

⚠ Advertencia – ¡Peligro de muerte!

Los gases de combustión que se vuelven a aspirar pueden ocasionar intoxicaciones. La salida de aire no debe transmitirse ni a una chimenea de humos o gases de escape en servicio ni a un hueco que sirva como ventilación de los recintos de instalación de equipos calefactores. Si la salida de aire se va a evacuar en una chimenea de humos o gases de escape que no está en servicio, será necesario contar previamente con la aprobación correspondiente del técnico competente de la zona.

⚠ Advertencia – ¡Peligro mortal!

Los gases de combustión que se vuelven a aspirar pueden ocasionar intoxicaciones. Garantice una entrada de aire suficiente si el aparato se emplea en modo de funcionamiento en salida de aire al exterior junto con un equipo calefactor dependiente del aire del recinto de instalación.

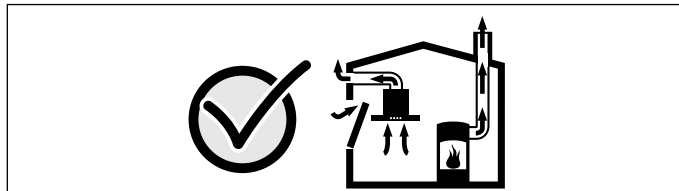


Los equipos calefactores que dependen del aire del recinto de instalación (p. ej., calefactores de gas, aceite, madera o carbón, calentadores de salida libre, calentadores de agua) adquieren aire de combustión del recinto de instalación y evacuan los gases de escape al exterior a través de un sistema extractor (p. ej., una chimenea).

En combinación con una campana extractora conectada se extrae aire de la cocina y de las habitaciones próximas; sin una entrada de aire suficiente se genera una depresión. Los gases venenosos procedentes de la chimenea o del hueco de ventilación se vuelven a aspirar en las habitaciones.

- Por tanto, asegurarse de que siempre haya una entrada de aire suficiente.
- Un pasamuros de entrada/salida de aire no es garantía por sí solo del cumplimiento del valor límite.

A fin de garantizar un funcionamiento seguro, la depresión en el recinto de instalación de los equipos calefactores no debe superar 4 Pa (0,04 mbar). Esto se consigue si, mediante aberturas que no se pueden cerrar, p. ej., en puertas, ventanas, en combinación con un pasamuros de entrada/salida de aire o mediante otras medidas técnicas, se puede hacer recircular el aire necesario para la combustión.



Pedir siempre asesoramiento al técnico competente de su región, que estará en condiciones de evaluar todo el sistema de ventilación de su hogar y recomendarle las medidas adecuadas en materia de ventilación. Si la campana extractora se utiliza exclusivamente en funcionamiento en recirculación, no hay limitaciones para el funcionamiento.

⚠ Advertencia – ¡Peligro mortal!

Los gases de combustión que se vuelven a aspirar pueden ocasionar intoxicaciones. Al instalar una ventilación con una placa de cocción con campana extractora, la conducción eléctrica de la campana debe estar provista de los fusibles apropiados.

⚠ Advertencia – ¡Peligro de lesiones!

- Las piezas internas del aparato pueden tener bordes afilados. Usar guantes protectores.
- Si el aparato no está fijado correctamente, puede caerse. Todos los elementos de fijación deben montarse debidamente.
- El aparato es pesado. Para mover el aparato se necesitan 2 personas. Utilizar únicamente los medios auxiliares apropiados.
- La realización de modificaciones en la estructura eléctrica o mecánica resulta peligrosa y puede provocar un funcionamiento erróneo. No realizar modificaciones en la estructura eléctrica ni mecánica.

⚠ Advertencia – ¡Peligro de descarga eléctrica!

- Las piezas internas del aparato pueden tener bordes afilados. El cable de conexión podría resultar dañado. No doblar ni aprisionar el cable de conexión durante la instalación.
- Debe ser posible desenchufar el aparato de la red eléctrica en cualquier momento. El aparato solo podrá conectarse a una toma de corriente de instalación reglamentaria y provista de toma de tierra. Después de instalar el aparato, se debe poder acceder al enchufe del cable de alimentación. En el caso de que no sea posible, se debe instalar un dispositivo de separación omnipolar en la instalación eléctrica fijada, de acuerdo con las condiciones de la categoría de sobretensión III y las normas de instalación. Solo un electricista cualificado puede efectuar la instalación eléctrica fija. Se recomienda la instalación de un interruptor de corriente de defecto (interruptor diferencial) en el circuito de alimentación del aparato.

⚠ Advertencia – ¡Peligro de descarga eléctrica!

Las reparaciones inadecuadas son peligrosas. Las reparaciones y la sustitución de cables de conexión defectuosos solo pueden ser efectuadas por personal del Servicio de Asistencia Técnica debidamente instruido. Si el aparato está averiado, desenchufarlo de la red o desconectar el interruptor automático del cuadro eléctrico. Avisar al Servicio de Asistencia Técnica.

⚠ Advertencia – ¡Peligro de asfixia!

El material de embalaje es peligroso para los niños. No dejar que los niños jueguen con el material de embalaje.

Consejos y advertencias generales

Funcionamiento en salida de aire al exterior

⚠ Advertencia – ¡Peligro de muerte!

Los gases de combustión que se vuelven a aspirar pueden ocasionar intoxicaciones. La salida de aire no debe transmitirse ni a una chimenea de humos o gases de escape en servicio ni a un hueco que sirva como ventilación de los recintos de instalación de equipos calefactores. Si la salida de aire se va a evacuar en una chimenea de humos o gases de escape que no está en servicio, será necesario contar previamente con la aprobación correspondiente del técnico competente de la zona.

Si la salida de aire se evacua mediante la pared exterior, se deberá utilizar un pasamuros telescópico.

Conducto de evacuación del aire

Nota: La garantía del fabricante del aparato no cubre las reclamaciones que se atribuyan al tramo de conductos.

- El aparato alcanza su potencia óptima con un conducto de salida de aire rectilíneo y corto y con un diámetro grande de conducto en la medida de lo posible.
- Con conductos de salida de aire largos y rugosos, muchos codos de tubo o diámetros de tubo de un tamaño inferior a 150 mm no se consigue la capacidad de aspiración óptima y los ruidos del ventilador serán mayores.
- Los tubos o mangueras para el tendido del conducto de salida del aire deben estar fabricados con material ignífugo.

Conductos cilíndricos

Se recomienda un diámetro interior de 150 mm; el diámetro mínimo es de 120 mm en todo caso.

Conductos planos

La sección interior debe corresponder al diámetro de los conductos cilíndricos.

Ø 150 mm aprox. 177 cm²

Ø 120 mm aprox. 113 cm²

- Los conductos planos no deben presentar desvíos pronunciados.
- Si los diámetros de conducto difieren de lo anteriormente mencionado, utilizar tiras obturadoras.

Comprobar la pared

- La pared debe ser plana, vertical y tener suficiente capacidad de carga.
- La profundidad de los taladros debe ser equivalente a la longitud de los tornillos. Los tacos deben quedar bien sujetos.
- Los tornillos y tacos suministrados son apropiados para mampostería sólida. Para otro tipo de construcciones (p. ej., placas de yeso, hormigón celular, ladrillos Poroton) se deberán utilizar medios de fijación apropiados.
- El peso máximo de la campana extractora es de **40 kg**.

Conexión eléctrica

⚠ Advertencia – ¡Peligro de descarga eléctrica!

Las piezas internas del aparato pueden tener bordes afilados. El cable de conexión podría resultar dañado. No doblar ni aprisionar el cable de conexión durante la instalación.

Los datos de conexión necesarios figuran en la etiqueta de características ubicada en el interior del aparato (para ello, desmontar el filtro de metal antigrasa).

Longitud del cable de conexión: aprox. 1,30 m

Este aparato cumple con las disposiciones en materia de supresión de interferencias de la CE.

⚠ Advertencia – ¡Peligro de descarga eléctrica!

Debe ser posible desenchufar el aparato de la red eléctrica en cualquier momento. El aparato solo podrá conectarse a una toma de corriente de instalación reglamentaria y provista de toma de tierra. Después de instalar el aparato, se debe poder acceder al enchufe del cable de alimentación. En el caso de que no sea posible, se debe instalar un dispositivo de separación omnipolar en la instalación eléctrica fijada, de acuerdo con las condiciones de la categoría de sobretensión III y las normas de instalación. Solo un electricista cualificado puede efectuar la instalación eléctrica fija. Se recomienda la instalación de un interruptor de corriente de defecto (interruptor diferencial) en el circuito de alimentación del aparato.

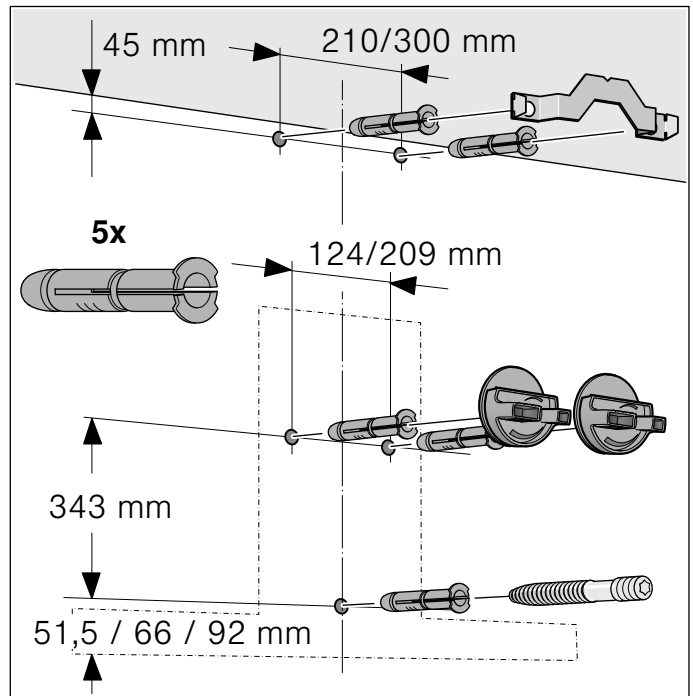
Instalación

Preparar la instalación

¡Atención!

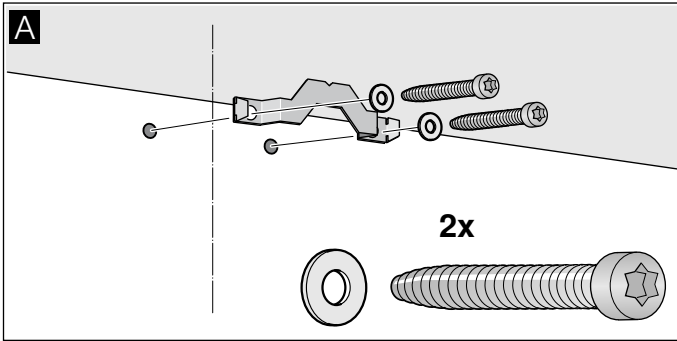
Asegurarse de que no haya cables eléctricos o tuberías de gas o agua en el área donde se va a taladrar.

1. Dibujar en la pared una línea central vertical desde el techo hasta el borde inferior de la campana extractora.
2. Con ayuda de la plantilla suministrada, dibujar las posiciones de los tornillos y el contorno de la zona de enganche.
3. Taladrar cinco orificios con un diámetro de 8 mm y una profundidad de perforación de 80 mm para las fijaciones y seguidamente introducir los tacos de tal manera que queden enrasados con la pared.

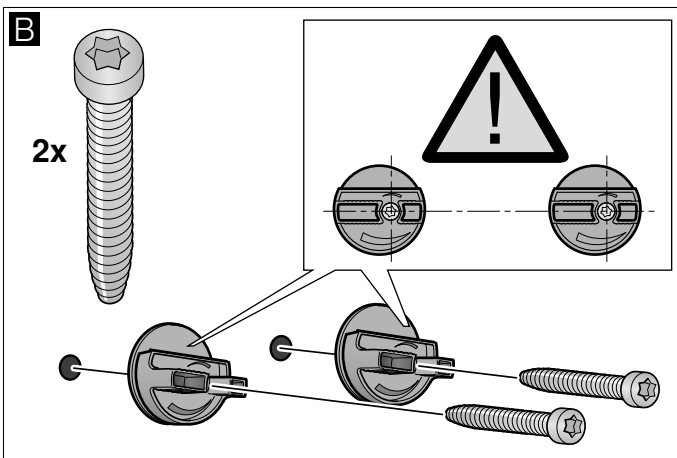


Instalación

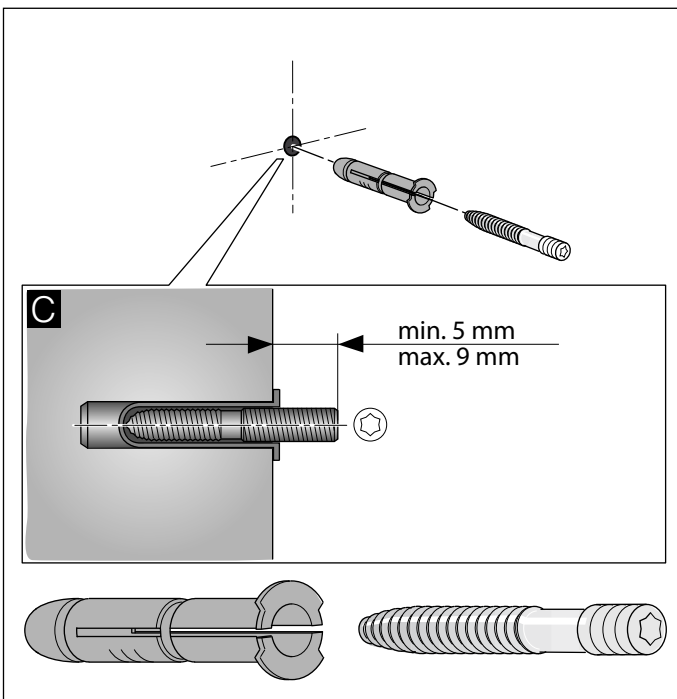
1. Atornillar la escuadra de sujeción para el revestimiento de la chimenea. **A**



2. Atornillar manualmente las suspensiones para la campana extractora. No apretar los tornillos de las suspensiones. **B**

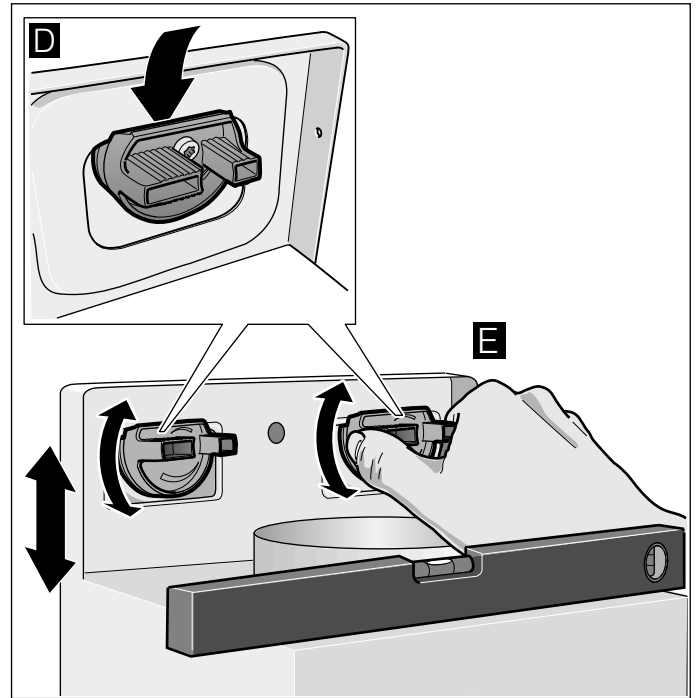


3. Atornillar el perno roscado de manera que sobresalga **5-9 mm** de la pared. **C**

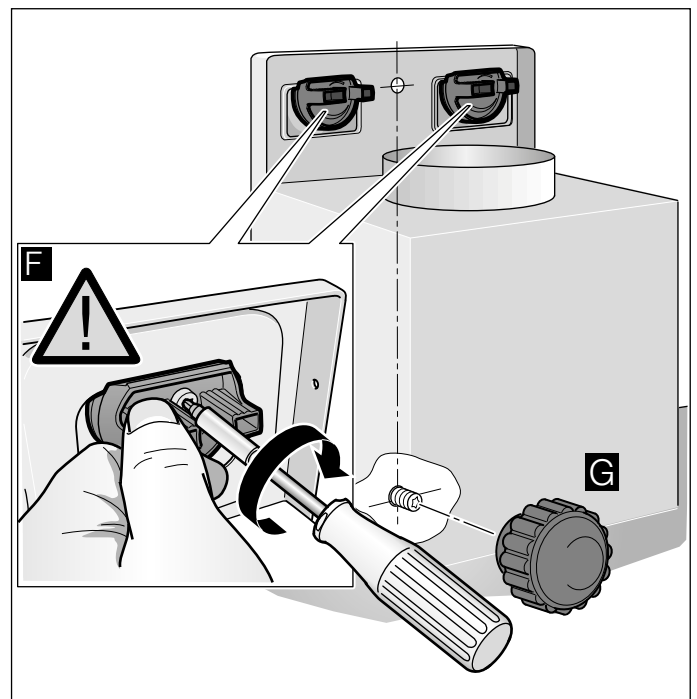


Colgar y alinear el aparato

1. Retirar la lámina protectora del aparato primero en la parte posterior y por completo una vez finalizado el montaje.
2. Enganchar el aparato de manera que quede enclavado fijamente en las suspensiones. **D**
3. Alinear horizontalmente el aparato girando para ello las suspensiones. En caso necesario, el aparato puede desplazarse hacia la derecha o izquierda. **E**



4. Apretar firmemente los tornillos para las suspensiones. Al hacerlo, sujetar las suspensiones. **F**
5. Apretar firmemente la tuerca moleteada. **G**



Fijar las uniones del conducto

Nota: Si se utiliza un conducto de aluminio, pulir previamente la zona de conexión.

Conducto de salida de aire Ø 150 mm (tamaño recomendado)

Fijar y obturar el conducto de salida de aire directamente en la salida de aire de la campana.

Conducto de salida de aire Ø 120 mm

1. Fijar la pieza reductora directamente en la salida de aire de la campana.
2. Fijar el conducto de salida de aire en la pieza reductora.
3. Obturar convenientemente los dos puntos de unión.

Montar los revestimientos de la chimenea

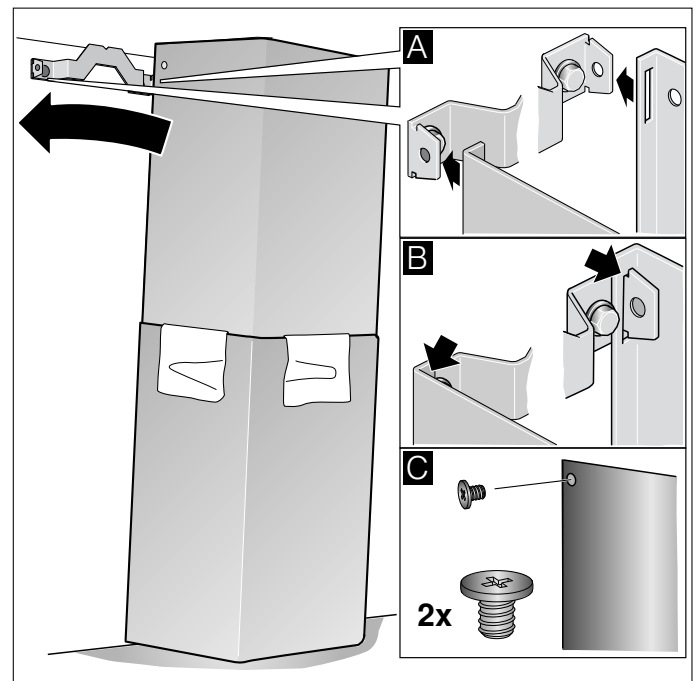
⚠ Advertencia – ¡Peligro de lesiones!

Las piezas internas del aparato pueden tener bordes afilados. Usar guantes protectores.






1. Retirar los revestimientos de la chimenea. Retirar para ello la cinta adhesiva.
2. Retirar las láminas protectoras ubicadas en sendos revestimientos de la chimenea.
3. Desplazar entre sí los revestimientos de la chimenea.





Notas

- Para evitar arañazos, colocar papel a modo de protección sobre los bordes del revestimiento exterior de la chimenea.
 - Ranuras del revestimiento interior de la chimenea hacia abajo.
4. Colocar los revestimientos de la chimenea sobre el aparato.
 5. Desplazar hacia arriba el revestimiento interior de la chimenea y engancharlo a la izquierda y a la derecha en la escuadra de sujeción. **A**
 6. Enclavar hacia abajo el revestimiento de la chimenea. **B**
 7. Atornillar el revestimiento de la chimenea con dos tornillos laterales en la escuadra de sujeción. **C**



pt Índice

INSTRUÇÕES DE SERVIÇO	18
 Utilização adequada.....	18
 Instruções de segurança importantes	19
 Protecção do meio ambiente	21
 Utilizar o aparelho	22
 Limpeza e manutenção	23

 Defeito: O que fazer?	25
 Serviços Técnicos.....	26
INSTRUÇÕES DE MONTAGEM.....	27
 Instruções de segurança importantes	27
 Indicações gerais	29

INSTRUÇÕES DE SERVIÇO

Obtenha mais informações relativas a produtos, acessórios, peças sobresselentes e Assistência Técnica na Internet: **www.siemens-home.bsh-group.com** e na loja Online: **www.siemens-home.bsh-group.com/eshops**

Utilização adequada

Leia atentamente o presente manual. Só assim poderá utilizar o seu aparelho de forma segura e correcta. Guarde as instruções de utilização e montagem para consultas futuras ou para futuros utilizadores.

Só com uma montagem especializada e em conformidade com as instruções de montagem, pode ser garantida a segurança durante a utilização. O instalador é responsável pelo funcionamento correto no local de montagem.

Este aparelho foi concebido apenas para uso doméstico. O aparelho não foi concebido para o funcionamento no exterior. Vigie o aparelho durante o funcionamento. O fabricante não é responsável por danos provocados pela utilização inadequada ou por manuseamento errado.

O aparelho foi concebido para ser utilizado até a uma altitude de 2000 metros acima do nível do mar, no máximo.

Este aparelho pode ser usado por crianças com mais de 8 anos e por pessoas com limitações físicas, sensoriais ou mentais ou com pouca experiência ou conhecimentos, se estiverem sob vigilância de uma pessoa responsável pela sua segurança ou tiverem sido instruídas acerca da utilização segura do aparelho e tiverem compreendido os perigos decorrentes da sua utilização.

As crianças não devem brincar com o aparelho. A limpeza e a manutenção a serem efetuadas pelo utilizador não devem ser executadas por crianças, a não ser com idade igual ou superior a 15 anos e se encontrem sob vigilância.

As crianças menores de 8 anos devem manter-se afastadas do aparelho e do cabo de ligação.

Examine o aparelho depois de o desembalar. Se forem detectados danos de transporte, não ligue o aparelho.

Este aparelho não foi previsto para ser utilizado com um temporizador externo ou um telecomando externo.

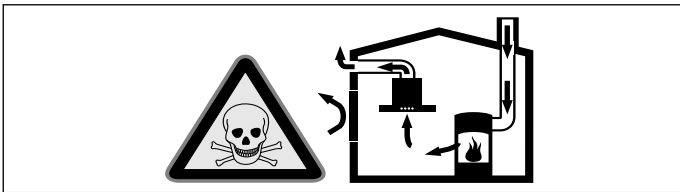
⚠️ Instruções de segurança importantes

⚠️ Aviso – Perigo de asfixia!

O material de embalagem é perigoso para as crianças. Nunca deixe as crianças brincarem com o material de embalagem.

⚠️ Aviso – Perigo de vida!

Os gases de combustão aspirados podem levar a intoxicação. Certifique-se de que há sempre reposição de ar fresco suficiente quando o aparelho é utilizado no modo de exaustão em conjunto com equipamentos de aquecimento que consomem o ar ambiente.

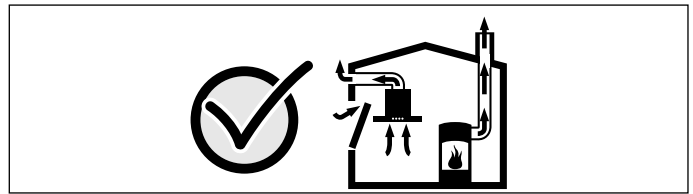


Os equipamentos de aquecimento que consomem o ar ambiente (p.ex. sistemas de aquecimento a gás, óleo, lenha ou carvão, esquentadores, cilindros) utilizam para a combustão o ar do local de montagem e transportam os gases de combustão para o exterior através de um sistema de exaustão (p.ex. uma chaminé).

Quando o exaustor está ligado, retira o ar ambiente à cozinha e aos espaços adjacentes - sem ar suficiente é criada uma pressão negativa. Os gases tóxicos da chaminé ou da conduta de extração voltam a ser aspirados para os espaços de habitação.

- Por isso, tem que existir sempre a reposição de ar fresco suficiente no local da instalação.
- Uma caixa de entrada/exaustão de ar, só por si, não garante a manutenção do valor limite.

O funcionamento sem perigos só é possível se a pressão negativa no local da instalação do fogão não ultrapassar os 4 Pa (0,04 mbar). Isto pode ser conseguido se o ar necessário para a combustão puder ser repostado através de aberturas que não fechem (p. ex. portas, janelas), em ligação com uma caixa de entrada/exaustão de ar, que permitam uma circulação de ar suficiente para a combustão.



Consulte sempre a entidade responsável para avaliar a interligação da ventilação de toda a casa e sugerir as medidas adequadas de ventilação.

Se o exaustor funcionar exclusivamente em circulação de ar, não existe qualquer limitação na sua utilização.

⚠️ Aviso – Perigo de incêndio!

- A gordura acumulada no filtro pode incendiar-se. Limpe o filtro de gordura com regularidade. Nunca utilize o aparelho sem filtro de gorduras.
- A gordura acumulada no filtro pode incendiar-se. Nunca trabalhe com uma chama aberta perto do aparelho (p. ex. flambear). Instalar o aparelho perto de um fogão para combustíveis sólidos (p.ex. madeira ou carvão), somente se existir no local uma cobertura fechada e não retirável. Não pode haver fagulhas a voar.
- O óleo e a gordura quentes incendiam-se rapidamente. Nunca deixe óleo ou gordura quentes sem vigilância. Nunca apague fogo com água. Desligue a zona de cozinhar. Abafe as chamas com uma tampa, manta de amianto ou um objecto equivalente.
- As zonas de cozinhar a gás que não tenham louça para cozinhar colocada em cima ficam muito quentes durante o funcionamento. Um aparelho de ventilação montado por cima pode ficar danificado ou incendiar-se. As zonas de cozinhar a gás devem apenas funcionar com louça para cozinhar colocada em cima.
- Quando são utilizados vários bicos a gás em simultâneo, é produzido grande calor. Um aparelho de ventilação montado por cima da placa pode ficar danificado ou incendiar-se. Nunca utilizar simultaneamente dois bicos a gás com a chama no máximo por um período superior a 15 minutos. Um bico grande com uma potência superior a 5 kW (Wok) corresponde à potência de dois bicos a gás normais.

⚠️ Aviso – Perigo de queimaduras!

- As peças que se encontram acessíveis ficam quentes durante o funcionamento do aparelho. Nunca toque nas peças quentes. Manter fora do alcance das crianças.
- O aparelho aquece durante o funcionamento. Deixe o aparelho arrefecer antes de realizar a limpeza.

⚠️ Aviso – Perigo de ferimentos!

- Os componentes interiores do aparelho podem ter arestas vivas. Use luvas de proteção.
- Os objetos colocados sobre o aparelho podem cair. Não colocar objetos sobre o aparelho.
- A luz dos LED de iluminação é muito agressiva e pode provocar danos oculares (grupo de risco 1). Não olhe diretamente para as luzes LED acesas durante mais de 100 segundos.

⚠️ Aviso – Perigo de choque eléctrico!

- Um aparelho avariado pode causar choques eléctricos. Nunca ligue um aparelho avariado. Puxe a ficha da tomada ou desligue o disjuntor no quadro eléctrico. Contacte o Serviço de Assistência Técnica.
- As reparações indevidas são perigosas. As reparações e substituições de cabos danificados só podem ser efectuadas por técnicos especializados do Serviço de Assistência Técnica. Se o aparelho estiver avariado, puxe a ficha da tomada ou desligue o disjuntor no quadro eléctrico. Contacte o Serviço de Assistência Técnica.
- A humidade que se infiltra no aparelho pode dar origem a um choque eléctrico. Não utilize aparelhos de limpeza a alta pressão ou de limpeza a vapor.
- A penetração de humidade pode causar choque eléctrico. Limpar o aparelho apenas com um pano húmido. Antes da limpeza, retire a ficha da tomada ou o fusível da caixa de fusíveis.

Causas de danos

Atenção!

Perigo de danificação devido a danos provocados por corrosão. Ligar sempre o aparelho quando se cozinha, para evitar a formação de água de condensação. A água de condensação pode provocar danos de corrosão.

Substituir sempre imediatamente as lâmpadas defeituosas, para evitar uma sobrecarga das lâmpadas restantes.

Perigo de danificação devido a humidade que penetra no sistema electrónico. Nunca limpar os elementos de comando com um pano húmido.

Danos na superfície devido a uma limpeza incorreta. Limpar as superfícies de aço inoxidável apenas no sentido do polimento. Não usar produto de limpeza para aço inoxidável nos elementos de comando.

Danos na superfície devido a produtos de limpeza agressivos ou abrasivos. Nunca usar produtos de limpeza agressivos ou abrasivos.

Perigo de danificação devido ao retorno de condensação. Instalar a conduta de ar com ligeira queda a partir do equipamento (1ª inclinação).

Perigo de danos devido a esforço errado de elementos de design. Não puxe pelos elementos de design. Não coloque objetos nem os pendure em elementos de design.

Atenção!

Danos na superfície devido a película de proteção não retirada. Retirar a película de proteção de todas as partes do aparelho antes da primeira utilização.

Protecção do meio ambiente

O seu novo aparelho é especialmente eficiente do ponto de vista energético. Nesta secção encontrará conselhos para poupar ainda mais energia ao utilizar o seu aparelho e para o eliminar de forma adequada.

Poupar energia

- Ao cozinhar, assegure uma entrada de ar suficiente, para que o exaustor funcione de forma eficiente e com o mínimo ruído.
- Adapte o nível de ventilação à intensidade dos vapores de cozedura. Use o nível intensivo apenas quando for necessário. Um nível de ventilação inferior significa um menor consumo de energia.
- No caso de vapores de cozedura intensos, selecione atempadamente um nível de ventilação superior. Os vapores já dispersos pela cozinha tornam necessário um funcionamento mais prolongado do exaustor.
- Desligue o exaustor quando já não for necessário.
- Desligue a iluminação quando já não for necessária.
- Limpe ou troque o filtro nos intervalos indicados, para aumentar a eficácia da ventilação e evitar um risco de incêndio.
- Cozinhe com a tampa colocada, para reduzir os vapores e o condensado.

Eliminação ecológica

Elimine a embalagem de forma ecológica.



Este aparelho está marcado em conformidade com a Directiva 2012/19/UE relativa aos resíduos de equipamentos eléctricos e electrónicos (waste electrical and electronic equipment - WEEE).

A directiva estabelece o quadro para a criação de um sistema de recolha e valorização dos equipamentos usados válido em todos os Estados Membros da União Europeia.

Utilizar o aparelho

Estas instruções aplicam-se a vários modelos de aparelhos. É possível que sejam descritos vários pormenores de equipamento individuais que não se aplicam ao seu aparelho.

Painel de comandos



Símbolo	Nota explicativa
ⓘ	Ligar/desligar o ventilador
💡	Ligar/desligar/regular a luminosidade
—	Diminuir o nível do ventilador
+	Aumentar nível do ventilador/nível intensivo 1, 2
b	Função boost (potência máxima por breves instantes)
→	Marcha em inércia do ventilador

Indicação	Nota explicativa
🧺	Indicação de saturação do filtro metálico de gorduras
↕	Indicação de saturação do filtro de carvão ativo
1-3	Níveis do ventilador
→	Marcha em inércia do ventilador
int	Nível intensivo

Regular o ventilador

Ligar

- Toque no símbolo ⓘ. O ventilador começa a funcionar no nível 2.
- Toque nos símbolos + ou - para alterar a intensidade do ventilador.

Desligar

Toque no símbolo ⓘ.

Iluminação

A iluminação pode ser ligada ou desligada, independentemente do ventilador.

Toque no símbolo 💡.

Regular a luminosidade

Mantenha o símbolo 💡 premido, até ajustar a luminosidade pretendida.

Conselho: Ligue o exaustor no início da cozedura e desligue-o apenas após passados alguns minutos da cozedura terminar. O vapor da cozinha é, desta forma, eliminado com maior eficácia.

Fase intensiva

No caso de formação de odores e de vapores particularmente fortes, deve ser utilizada a fase intensiva.

Ligar

Toque no símbolo + até surgir int no painel de indicações.

Conselho: Após aprox. 6 minutos, o exaustor regressa automaticamente ao nível do ventilador 3.

Desligar

Se desejar concluir o nível intensivo antes do tempo ajustado, toque no símbolo —, até ajustar o nível do ventilador pretendido.

Função boost

Ligar

Toque no símbolo b.

Conselho: Após aprox. 20 segundos, o exaustor regressa automaticamente ao nível de potência definido anteriormente.

Desligar

Se desejar concluir a função boost antes do tempo ajustado, toque no símbolo b.

Paragem do ventilador

Ligar

Toque no símbolo →|.

O ventilador funciona no nível do ventilador 1.

Após cerca de 10 minutos, o ventilador desliga-se automaticamente.

Desligar

Toque no símbolo →|.

A marcha em inércia do ventilador é terminada de imediato.

Indicação de saturação

Em caso de saturação do filtro metálico de gorduras ou do filtro de carvão ativo, os símbolos correspondentes irão piscar após a desconexão do aparelho:

- **Filtro metálico de gorduras:**
- **Filtro de carvão ativo:**
- **Filtro metálico de gorduras e filtro de carvão ativo:** e

Neste momento, os filtros metálicos de gorduras têm de ser limpos ou o filtro de carvão ativo trocado.

→ "Limpeza e manutenção" na página 23

Conselho: A indicação de saturação não é válida para filtros de carvão ativo não regeneráveis inseridos por trás dos filtros metálicos de gorduras. Os filtros de carvão ativo devem ser substituídos 2 vezes por ano.

É possível repor as indicações de saturação enquanto estas estão a piscar. Para isso, toque no símbolo .

Mudar a indicação para o modo de funcionamento da circulação de ar

Para o modo de funcionamento da circulação de ar, é necessário alterar o respetivo controlo eletrónico:

- O exaustor tem de estar montado e desligado.
- Toque nos símbolos e em simultâneo e mantenha-os assim, até se acender a indicação 2 relativamente ao modo de funcionamento da circulação de ar (filtro não regenerável).
- Se tocar repetidamente e manter premida a combinação de teclas, acende-se indicação 3 relativamente ao modo de funcionamento da circulação de ar (filtro regenerável).
- Se tocar repetidamente e mantiver a combinação de teclas nessa posição, o controlo eletrónico muda novamente para o modo de funcionamento em recirculação de ar (indicação 1).

Sinal sonoro

Ligar

Com o ventilador desligado, toque simultaneamente nos símbolos e , mantendo-os nessa posição durante aprox. 3 segundos. Ouve-se um sinal sonoro de confirmação.

Se o sinal sonoro estiver ativado acende-se .

Desligar

Com o ventilador desligado, toque simultaneamente nos símbolos e , mantendo-os nessa posição durante aprox. 3 segundos. Ouve-se um sinal sonoro de confirmação.

Se o sinal sonoro estiver desativado acende-se .



Limpeza e manutenção

Aviso – Perigo de queimaduras!

O aparelho aquece durante o funcionamento. Deixe o aparelho arrefecer antes de realizar a limpeza.

Aviso

Perigo de choque elétrico!

- A penetração de humidade pode causar choque elétrico. Limpar o aparelho apenas com um pano húmido. Antes da limpeza, retire a ficha da tomada ou o fusível da caixa de fusíveis.
- A humidade que se infiltra no aparelho pode dar origem a um choque eléctrico. Não utilize aparelhos de limpeza a alta pressão ou de limpeza a vapor.

Aviso – Perigo de ferimentos!

Os componentes interiores do aparelho podem ter arestas vivas. Use luvas de proteção.

Atenção!

Danos na superfície devido a película de proteção não retirada. Retirar a película de proteção de todas as partes do aparelho antes da primeira utilização.

Produtos de limpeza

Para que as diferentes superfícies não sejam danificadas por produtos de limpeza errados, tenha em atenção os dados constantes da tabela. Não utilize

- produtos de limpeza agressivos ou abrasivos, por ex. pós abrasivos ou creme abrasivo
- produtos de limpeza com elevado teor de álcool,
- esfregões de palha de aço ou esponjas abrasivas,
- aparelhos de limpeza a alta pressão ou de limpeza a vapor,
- produtos de limpeza removedores de calcário,
- produtos de limpeza multiusos agressivos,
- spray para fornos.

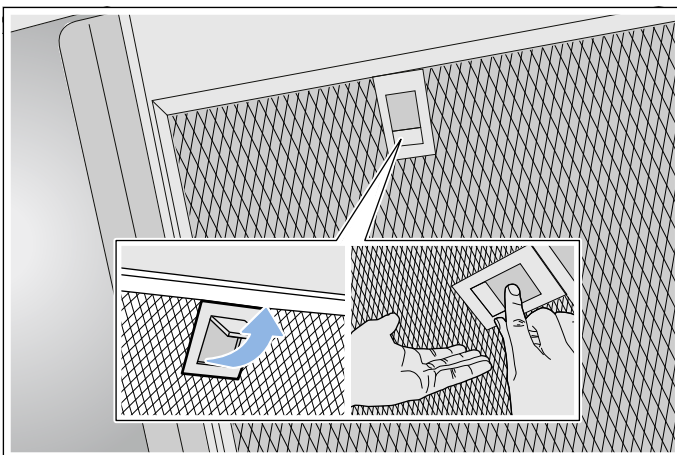
Conselho: Lave bem os panos de esponja novos, antes de os utilizar.

Conselho: Tenha em atenção todas as instruções e advertências que acompanham os produtos de limpeza.

Zona	Produto de limpeza
Aço inox	Solução quente à base de detergente: Limpe com um pano multiusos e seque com um pano macio. Limpe as superfícies de aço inoxidável apenas no sentido do polimento. Através da assistência técnica ou numa loja especializada podem ser adquiridos produtos de limpeza especiais para aço inoxidável. Aplique uma camada fina do produto de limpeza com um pano macio.
Superfícies lacadas	Solução quente à base de detergente: Limpe com um pano multiusos húmido e seque com um pano macio. Não utilize produtos de limpeza para aço inoxidável.
Alumínio e plástico	Solução de água quente e detergente: Limpe com um pano macio.
Vidro	Limpa-vidros: Limpe com um pano macio. Não utilize raspadores de vidros.
Elementos de comando	Solução quente à base de detergente: Limpe com um pano multiusos húmido e seque com um pano macio. Perigo de choque elétrico devido à entrada de humidade. Perigo de danos no sistema eletrónico devido à entrada de humidade. Nunca limpe os elementos de comando com um pano molhado. Não utilize produtos de limpeza para aço inoxidável.

Desmontar o filtro metálico de gorduras

1. Abra o bloqueio e vire o filtro metálico de gorduras para baixo. Depois, com a outra mão pegue por baixo do filtro metálico de gorduras.
2. Desmonte o filtro metálico de gorduras do dispositivo de fixação.



Conselhos

- A gordura pode acumular-se na parte inferior do filtro metálico de gorduras.
- Segure o filtro metálico de gordura na horizontal para evitar que pingue gordura.

Limpeza dos filtros metálicos de gorduras

Estas instruções aplicam-se a vários modelos de aparelhos. É possível que sejam descritos vários pormenores de equipamento individuais que não se aplicam ao seu aparelho.

⚠ Aviso – Perigo de incêndio!

A gordura acumulada no filtro pode incendiar-se. Limpe o filtro de gordura com regularidade. Nunca utilize o aparelho sem filtro de gorduras.

Conselhos

- Não use produtos de limpeza agressivos, que contenham ácidos ou lixívia.
- Recomendamos uma limpeza do filtro de gorduras de dois em dois meses.
- Na limpeza dos filtros metálicos de gorduras, limpe também o seu dispositivo de fixação no aparelho com um pano húmido.
- Os filtros metálicos de gorduras podem ser lavados na máquina de lavar loiça ou manualmente.

À mão:

Conselho: No caso de sujidade grosseira, pode utilizar um desengordurante especial. Este pode ser encomendado na loja online.

- Ponha os filtros metálicos de molho numa solução à base de água quente e detergente.
- Na limpeza deve ser utilizada uma escova e em seguida os filtros devem ser muito bem enxaguados.
- Deixe os filtros metálicos de gorduras pingar por cima de uma base absorvente.

Na máquina de lavar loiça:

Conselho: Durante a limpeza na máquina de lavar loiça, podem ocorrer ligeiras alterações de cor. As alterações na cor não prejudicam o funcionamento dos filtros metálicos de gorduras.

- Use detergentes para loiça disponíveis no mercado.
- Não lave os filtros metálicos muito saturados de gordura com a restante loiça.
- Coloque os filtros metálicos de gorduras de modo folgado na máquina de lavar loiça. Não entale os filtros metálicos de gorduras.
- Selecione, no máximo, uma temperatura de 70 °C.

Montar o filtro metálico de gorduras

⚠️ Aviso – Perigo de ferimentos!

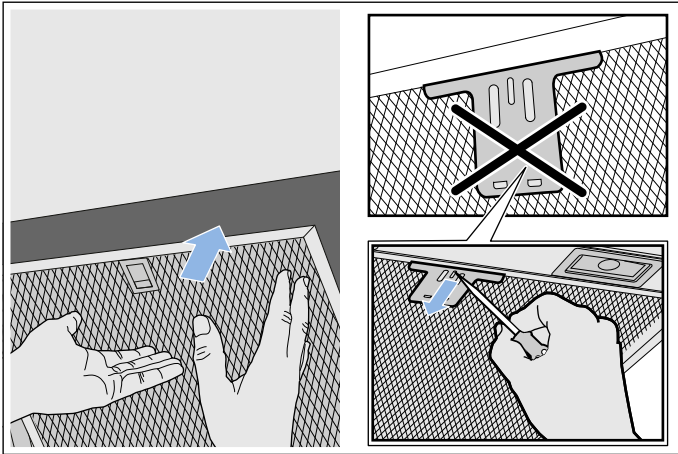
Os componentes interiores do aparelho podem ter arestas vivas. Use luvas de proteção.

Conselho: Limpe todas as peças acessíveis da caixa.

1. Coloque o filtro metálico de gorduras e encaixe o bloqueio. Depois, com a outra mão pegue por baixo do filtro metálico de gorduras.

Conselho: Respeite a posição correta do filtro metálico de gorduras.

2. Caso o filtro metálico de gordura não esteja inserido corretamente, abra o bloqueio e coloque corretamente o filtro.



? Defeito: O que fazer?

Muitas vezes, é fácil reparar as falhas sem a ajuda de terceiros. Observe as seguintes indicações antes de contactar o Serviço de Apoio ao Cliente.

⚠️ Aviso – Perigo de choque eléctrico!

As reparações indevidas são perigosas. As reparações e substituições de cabos danificados só podem ser efectuadas por técnicos especializados do Serviço de Assistência Técnica. Se o aparelho estiver avariado, puxe a ficha da tomada ou desligue o disjuntor no quadro eléctrico. Contacte o Serviço de Assistência Técnica.

Tabela de anomalias

Anomalia	Causa possível	Resolução
O aparelho não funciona	A ficha não está ligada	Ligar o aparelho à corrente
	Corte de corrente	Verificar se outros aparelhos de cozinha funcionam
	Falha do fusível	Verificar na caixa de fusíveis se o fusível correspondente ao aparelho está em boas condições.
A iluminação não funciona.	As luzes LED estão avariadas.	Contacte o Serviço de Assistência Técnica.

Lâmpadas LED

As lâmpadas LED com defeito só podem ser substituídas pelo fabricante, pelo Serviço de Assistência ou por um técnico especializado (electricista instalador).


⚠️ Aviso – Perigo de ferimentos!

A luz dos LED de iluminação é muito agressiva e pode provocar danos oculares (grupo de risco 1). Não olhe diretamente para as luzes LED acesas durante mais de 100 segundos.

Serviços Técnicos

Quando efetuar a chamada, indique o número de produto (N.º E) e o número de fabrico (N.º FD) do aparelho, para podermos prestar um serviço de qualidade. A placa de características com os números encontra-se no compartimento interior do aparelho (para isso, desmontar o filtro metálico de gorduras).

Para que, em caso de necessidade, não tenha de procurar, poderá introduzir aqui os dados do seu aparelho e o número de telefone do serviço de assistência técnica.

N.º E	N.º FD
Serviço de Assistência Técnica 	

Tenha em atenção que a visita do técnico da assistência ao cliente não é gratuita em caso de uma utilização incorreta, mesmo durante o período de garantia.

Os dados para contacto com todos os países encontram-se no índice dos Serviços Técnicos anexo.

Ordem de reparação e apoio em caso de anomalias

PT 21 4250 720

Confie na competência do fabricante. Assim, poderá ter a certeza de que a reparação é executada por técnicos especializados com a devida formação e com as peças de reparação originais para o seu aparelho.

Acessórios

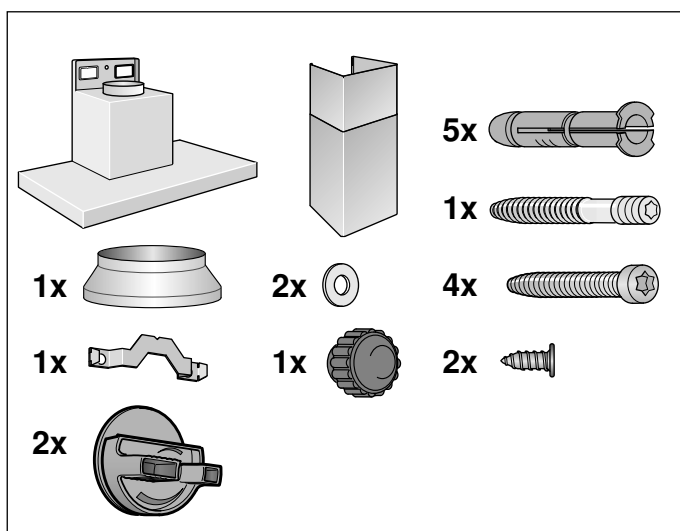
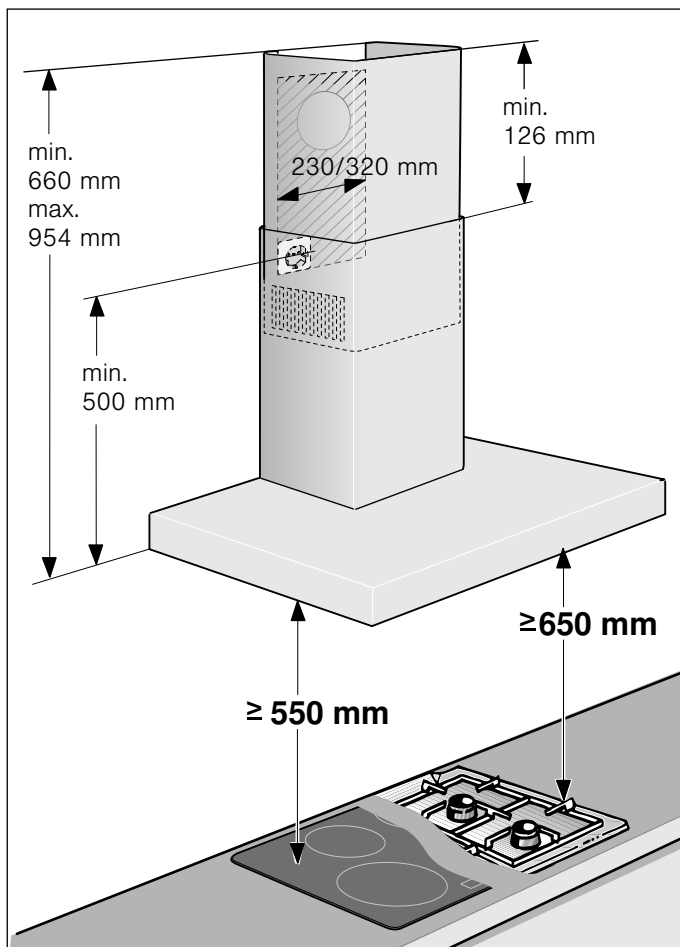
(não fornecidos com o equipamento)

Conselho: Estas instruções aplicam-se a vários modelos de aparelhos. É possível que o acessório especial indicado não se aplique ao seu aparelho.

Conselho: Respeite as instruções de montagem no acessório.

Acessório - estreito 260 mm	Referência
Kit de iniciação para o modo de funcionamento com circulação de ar	LZ53250
Filtro de substituição para kit de iniciação	LZ53251
Módulo de recirculação do ar CleanAir	LZ57000
Filtro de substituição para módulo de recirculação do ar CleanAir (não regenerável)	LZ56200
Filtro de substituição para módulo de recirculação do ar CleanAir (regenerável)	LZ00XXP00
Módulo de recirculação do ar CleanAir (integrável)	LZ10FXI05
Módulo de recirculação do ar Clean Air regenerável (integrável)	LZ10FXJ05
Acessório - largo 345 mm	Referência
Kit de iniciação para o modo de funcionamento com circulação de ar	LZ53450
Filtro de substituição para kit de iniciação	LZ53451
Módulo de recirculação do ar CleanAir	LZ57300
Filtro de substituição para módulo de recirculação do ar CleanAir (não regenerável)	LZ56200
Filtro de substituição para módulo de recirculação do ar CleanAir (regenerável)	LZ00XXP00
Módulo de recirculação do ar CleanAir (integrável)	LZ10FXI05
Módulo de recirculação do ar Clean Air regenerável (integrável)	LZ10FXJ05

INSTRUÇÕES DE MONTAGEM



- Este aparelho deve ser instalado na parede.
- Tenha em atenção o gabarito fornecido para a posição dos parafusos.
- Para acessórios especiais adicionais (p.ex., para a função com recirculação de ar) observar as instruções de instalação anexas.
- As superfícies do aparelho são sensíveis. Evitar danos durante a instalação.

⚠ Instruções de segurança importantes

Leia atentamente o presente manual. Só assim poderá utilizar o seu aparelho de forma segura e correcta. Guarde as instruções de utilização e montagem para consultas futuras ou para futuros utilizadores.

Examine o aparelho depois de o desembalar. Se forem detectados danos de transporte, não ligue o aparelho.

Só com uma montagem especializada e em conformidade com as instruções de montagem, pode ser garantida a segurança durante a utilização. O instalador é responsável pelo funcionamento correto no local de montagem.

As superfícies do aparelho são sensíveis. Evitar danos durante a instalação.

A largura do exaustor tem de, no mínimo, corresponder à largura da placa de cozinhar.

Na sua instalação têm de ser respeitadas as normas de construção em vigor, bem como as normas das entidades locais distribuidoras de electricidade e de gás.

⚠ Aviso – Perigo de incêndio!

- A gordura acumulada no filtro pode incendiar-se. É necessário manter as distâncias de segurança indicadas para evitar uma acumulação de calor. Observe as especificações sobre a sua placa de cozinhar. Em caso de utilização conjunta de discos eléctricos e de queimadores a gás, aplica-se a maior distância indicada.
- A gordura acumulada no filtro pode incendiar-se. Nunca trabalhe com uma chama aberta perto do aparelho (p. ex. flambejar). Instalar o aparelho perto de um fogão para combustíveis sólidos (p.ex. madeira ou carvão), somente se existir no local uma cobertura fechada e não retirável. Não pode haver fagulhas a voar.

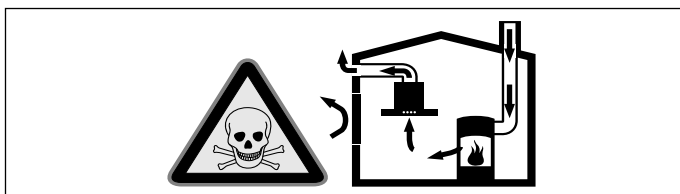
Devem ser respeitadas os regulamentos locais e legais relativamente à extração do ar evacuado (p. ex., regulamentos de construção municipais).

⚠ Aviso – Perigo de morte!

Os gases de combustão aspirados podem levar a intoxicação. O ar evacuado não pode ser encaminhado por uma chaminé de exaustão de fumos ou de gases queimados em funcionamento, nem por uma caixa de ar que sirva de ventilação de locais com lareiras instaladas. Caso o ar evacuado tenha de ser encaminhado por uma chaminé de exaustão de fumos ou de gases queimados que não esteja em funcionamento, é necessária uma autorização da entidade supervisora da instalação dos aparelhos de queima.

⚠ Aviso – Perigo de vida!

Os gases de combustão aspirados podem levar a intoxicação. Certifique-se de que há sempre reposição de ar fresco suficiente quando o aparelho é utilizado no modo de exaustão em conjunto com equipamentos de aquecimento que consomem o ar ambiente.

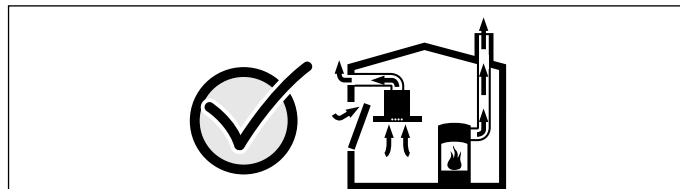


Os equipamentos de aquecimento que consomem o ar ambiente (p.ex. sistemas de aquecimento a gás, óleo, lenha ou carvão, esquentadores, cilindros) utilizam para a combustão o ar do local de montagem e transportam os gases de combustão para o exterior através de um sistema de exaustão (p.ex. uma chaminé).

Quando o exaustor está ligado, retira o ar ambiente à cozinha e aos espaços adjacentes - sem ar suficiente é criada uma pressão negativa. Os gases tóxicos da chaminé ou da conduta de extração voltam a ser aspirados para os espaços de habitação.

- Por isso, tem que existir sempre a reposição de ar fresco suficiente no local da instalação.
- Uma caixa de entrada/exaustão de ar, só por si, não garante a manutenção do valor limite.

O funcionamento sem perigos só é possível se a pressão negativa no local da instalação do fogão não ultrapassar os 4 Pa (0,04 mbar). Isto pode ser conseguido se o ar necessário para a combustão puder ser reposto através de aberturas que não fechem (p. ex. portas, janelas), em ligação com uma caixa de entrada/exaustão de ar, que permitam uma circulação de ar suficiente para a combustão.



Consulte sempre a entidade responsável para avaliar a interligação da ventilação de toda a casa e sugerir as medidas adequadas de ventilação.

Se o exaustor funcionar exclusivamente em circulação de ar, não existe qualquer limitação na sua utilização.

⚠ Aviso – Perigo de vida!

Os gases de combustão aspirados podem levar a intoxicação. No caso de instalação de um ventilador com saída para chaminé, é necessário prever um circuito de segurança na alimentação de corrente da cobertura de exaustão.

⚠ Aviso – Perigo de ferimentos!

- Os componentes interiores do aparelho podem ter arestas vivas. Use luvas de proteção.
- O aparelho pode cair se não estiver corretamente fixado. Todos os elementos de fixação têm de ser montados de forma fixa e segura.
- O aparelho é pesado. São necessárias 2 pessoas para transportar o aparelho. Utilizar apenas meios auxiliares apropriados.
- Quaisquer modificações na instalação elétrica ou mecânica são perigosas e podem provocar falhas de funcionamento. Não efetuar modificações na instalação elétrica ou mecânica.

⚠️ Aviso – Perigo de choque eléctrico!

- Os componentes interiores do aparelho podem ter arestas vivas. O cabo de ligação pode ficar danificado. Não dobrar nem entalar o cabo eléctrico durante a instalação.
- Deve existir a possibilidade de desligar o aparelho da rede eléctrica em qualquer altura. O aparelho deve ser ligado apenas a uma tomada de contacto de segurança instalada em conformidade com as normas. Após a montagem do aparelho, o acesso à ficha do cabo de ligação à rede deve estar desimpedido. Se tal não for possível, é necessário montar na instalação eléctrica fixa um dispositivo de seccionamento omnipolar em conformidade com as condições da categoria de sobretensão III e com as regras de instalação. Apenas um electricista pode efetuar a instalação eléctrica fixa. Recomendamos a instalação de um disjuntor diferencial (interruptor de corrente diferencial residual) no circuito de corrente da alimentação do aparelho.

⚠️ Aviso – Perigo de choque eléctrico!

As reparações indevidas são perigosas. As reparações e substituições de cabos danificados só podem ser efectuadas por técnicos especializados do Serviço de Assistência Técnica. Se o aparelho estiver avariado, puxe a ficha da tomada ou desligue o disjuntor no quadro eléctrico. Contacte o Serviço de Assistência Técnica.

⚠️ Aviso – Perigo de asfixia!

O material de embalagem é perigoso para as crianças. Nunca deixe as crianças brincarem com o material de embalagem.

**Indicações gerais****Função com exaustão de ar****⚠️ Aviso – Perigo de morte!**

Os gases de combustão aspirados podem levar a intoxicação. O ar evacuado não pode ser encaminhado por uma chaminé de exaustão de fumos ou de gases queimados em funcionamento, nem por uma caixa de ar que sirva de ventilação de locais com lareiras instaladas. Caso o ar evacuado tenha de ser encaminhado por uma chaminé de exaustão de fumos ou de gases queimados que não esteja em funcionamento, é necessária uma autorização da entidade supervisora da instalação dos aparelhos de queima.

Se o ar evacuado for encaminhado através da parede exterior, deve ser utilizada uma caixa mural telescópica.

Tubagem de extração

Conselho: O fabricante do aparelho não se responsabiliza por reclamações que resultem do percurso do tubo.

- O aparelho oferece um desempenho ideal quando o tubo de extração é curto e retilíneo, com um diâmetro de grande dimensão.
- A utilização de tubos de exaustão longos e rugosos, muitas curvas e diâmetro inferior a 150 mm impede um funcionamento ideal e aumenta os ruídos.
- Os tubos ou as mangueiras para colocação da tubagem de extração têm de ser fabricados de material incombustível.

Tubos circulares

Recomendamos um diâmetro interior de 150 mm, no entanto, nunca inferior a 120 mm.

Canais planos

O diâmetro interno tem de corresponder ao diâmetro dos tubos circulares.

Ø 150 mm aprox. 177 cm²

Ø 120 mm aprox. 113 cm²

- Os canais planos não devem apresentar desvios acentuados.
- Em caso de diferentes diâmetros de tubos, devem ser aplicadas tiras de vedação.

Preparação da parede

- A parede tem de ser lisa, vertical e suficientemente resistente.
- A profundidade dos furos tem que corresponder ao comprimento dos parafusos. As buchas têm de ter uma fixação segura.
- Os parafusos e as buchas anexos são adequados para paredes maciças de alvenaria. Para outras construções de paredes (p. ex. placas de gesso para remodelações de interiores, betão poroso, tijolos de barro poroso para remodelações de interiores), utilizar o material de fixação correspondente.
- O peso máximo do exaustor é de **40 kg**.

Ligação eléctrica

⚠ Aviso – Perigo de choque eléctrico!

Os componentes interiores do aparelho podem ter arestas vivas. O cabo de ligação pode ficar danificado. Não dobrar nem entalar o cabo eléctrico durante a instalação.

Os dados necessários sobre a ligação encontram-se na placa de características no interior do aparelho, para isso, desmontar o filtro metálico de gorduras.

Comprimento do cabo eléctrico: aprox. 1,30 m

Este aparelho corresponde às determinações UE sobre supressão de interferências.

⚠ Aviso – Perigo de choque eléctrico!

Deve existir a possibilidade de desligar o aparelho da rede eléctrica em qualquer altura. O aparelho deve ser ligado apenas a uma tomada de contacto de segurança instalada em conformidade com as normas. Após a montagem do aparelho, o acesso à ficha do cabo de ligação à rede deve estar desimpedido. Se tal não for possível, é necessário montar na instalação eléctrica fixa um dispositivo de seccionamento omnipolar em conformidade com as condições da categoria de sobretensão III e com as regras de instalação.

Apenas um electricista pode efetuar a instalação eléctrica fixa. Recomendamos a instalação de um disjuntor diferencial (interruptor de corrente diferencial residual) no circuito de corrente da alimentação do aparelho.

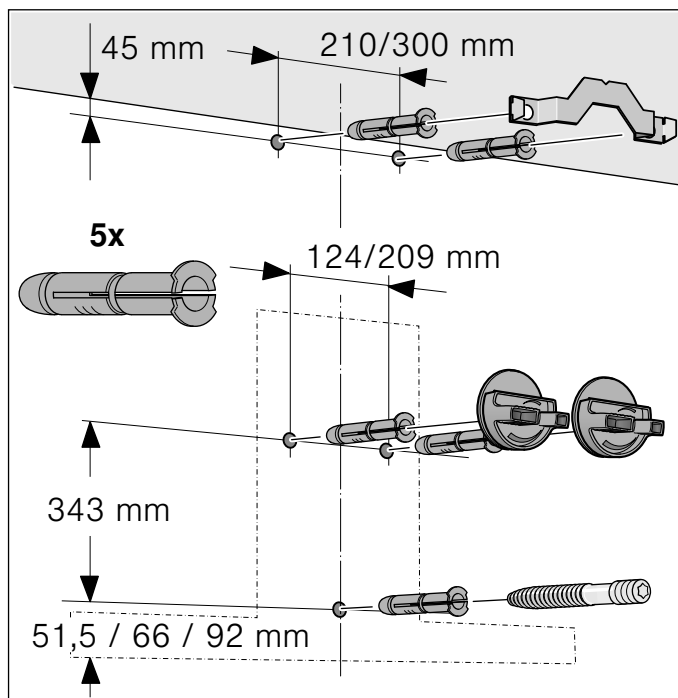
Instalação

Preparar a instalação

Atenção!

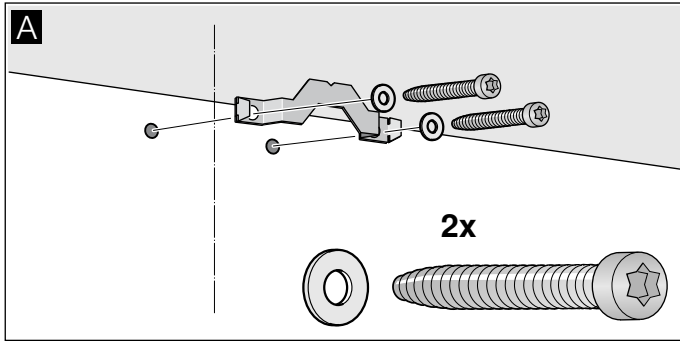
Certifique-se de que não existem cabos eléctricos, tubos de gás ou de água na zona dos furos.

1. Desenhe uma linha central vertical na parede, desde o teto até ao canto inferior do exaustor.
2. Com o auxílio do gabarito fornecido, marque as posições para os parafusos e o contorno da zona de suspensão.
3. Faça cinco furos com 8 mm de diâmetro e 80 mm de profundidade para as fixações e introduza as buchas à face com a parede.

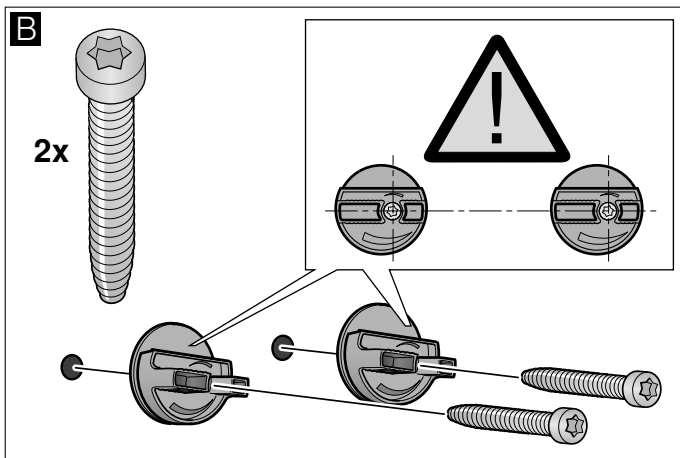


Instalação

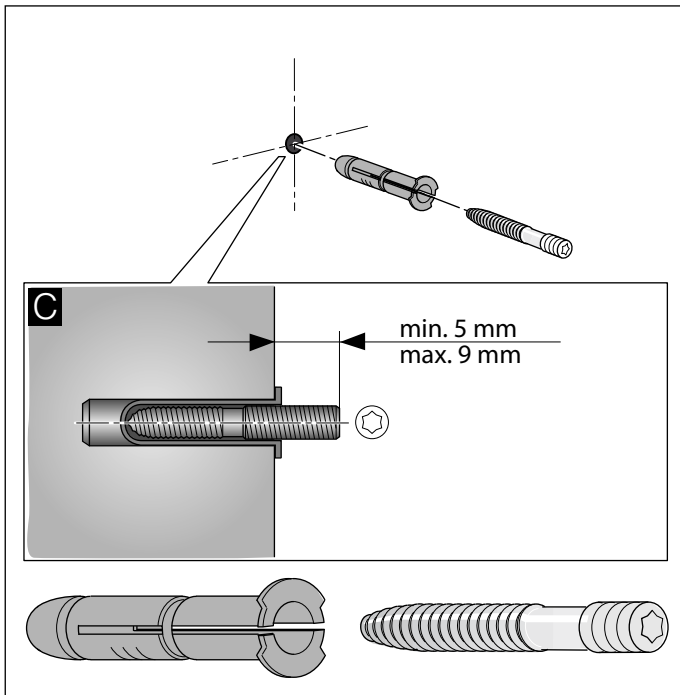
1. Aparafusar o ângulo de fixação para o painel decorativo da chaminé. **A**



2. Aparafusar manualmente as suspensões para o exaustor. Não apertar demasiado os parafusos! **B**

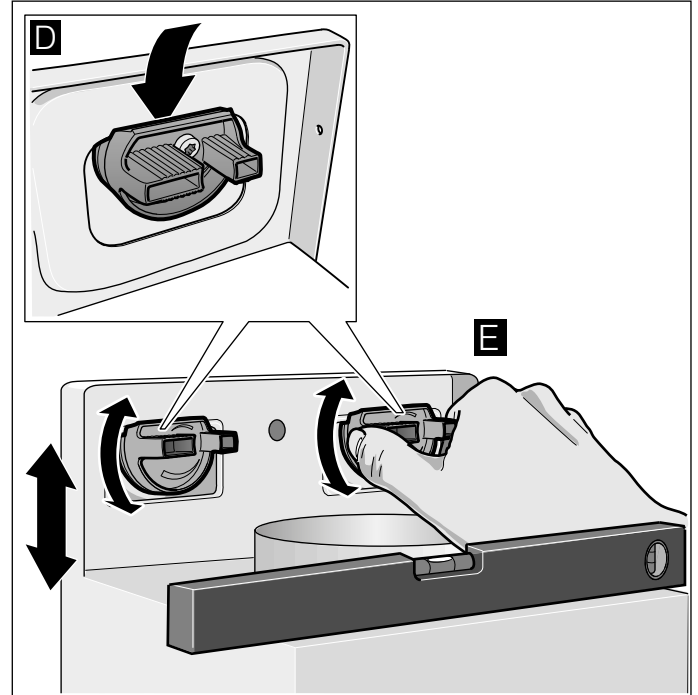


3. Aparafusar a cavilha rosca até ela ficar saliente da parede apenas 5 - 9 mm. **C**

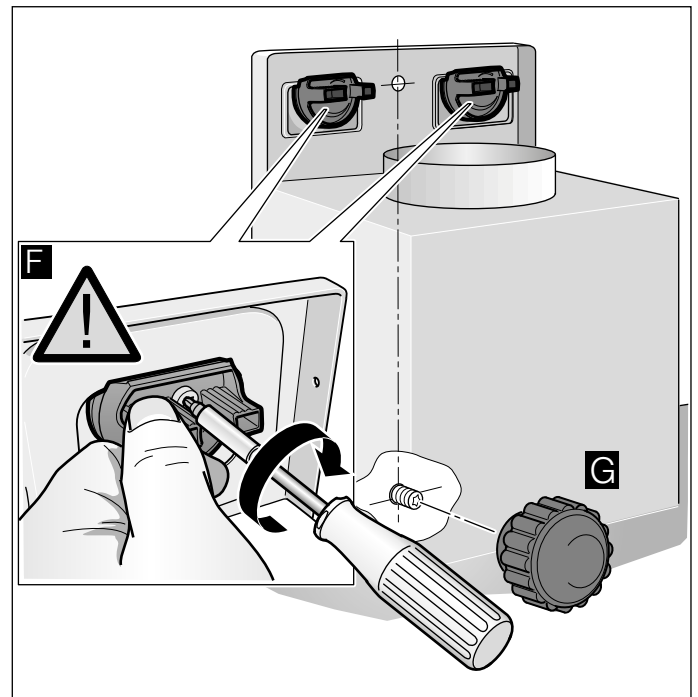


Suspender e alinhar o aparelho

1. Retirar a película de proteção do aparelho, primeiro só na parte de trás e, depois da montagem, retirá-la completamente.
2. Suspender o aparelho de forma a que encaixe fixamente nas suspensões. **D**
3. Nivelar o aparelho na horizontal através da rotação das suspensões. Caso seja necessário, o aparelho pode ser deslocado para a direita ou para a esquerda. **E**



4. Apertar bem os parafusos das suspensões. Segurar as suspensões durante o processo. **F**
5. Apertar firmemente a porca recartilhada. **G**



Fixar a ligação dos tubos

Conselho: Se for utilizado um tubo de alumínio, alisar primeiro a área de ligação.

Tubo de exaustão do ar Ø 150 mm (medida recomendada)

Fixar e vedar o tubo de exaustão do ar no bocal de admissão.

Tubo de exaustão do ar Ø 120 mm

1. Fixar o bocal de redução directamente no bocal de admissão.
2. Fixar o tubo de exaustão do ar no bocal de redução.
3. Vedar convenientemente ambos os pontos de ligação.

Montagem do painel decorativo da chaminé

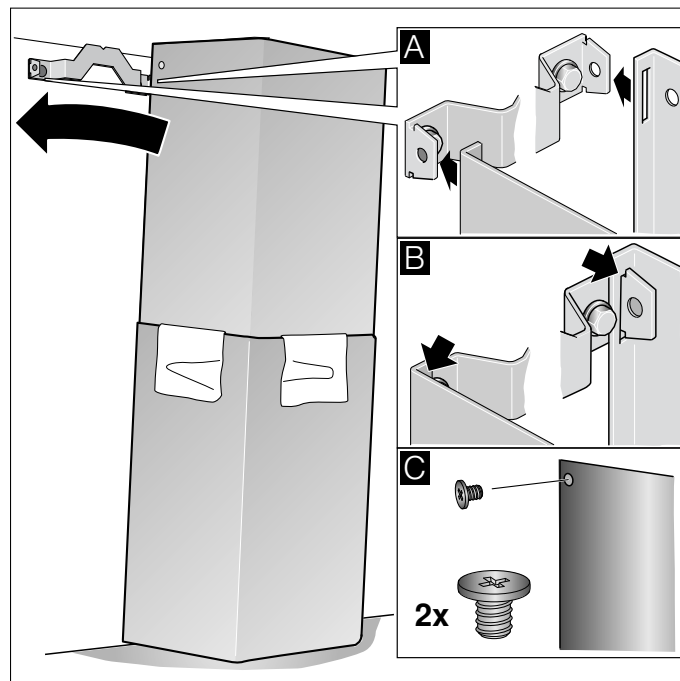
⚠ Aviso – Perigo de ferimentos!

Os componentes interiores do aparelho podem ter arestas vivas. Use luvas de proteção.

1. Separar os painéis decorativos da chaminé. Para isso, retirar a fita adesiva.
2. Retirar a película de proteção em ambos os painéis decorativos da chaminé.
3. Encaixar os painéis decorativos da chaminé um dentro do outro.

Conselhos

- Para se evitarem riscos, colocar papel sobre os cantos do painel decorativo exterior para proteção.
 - Apontar os entalhes do painel decorativo interior para baixo.
4. Assentar os painéis decorativos da chaminé no aparelho.
 5. Deslocar o painel decorativo interior para cima e pendurá-lo à esquerda e à direita, no ângulo de fixação. **A**
 6. Encaixar o painel decorativo para baixo. **B**
 7. Aparafusar lateralmente o painel decorativo da chaminé com dois parafusos no ângulo de fixação. **C**





A series of 20 horizontal lines extending across the page, providing a template for handwriting practice.

BSH Hausgeräte GmbH

Carl-Wery-Str. 34
81739 München

GERMANY

Fabricado por BSH Hausgeräte GmbH bajo licencia de marca de Siemens AG
Fabricado pela BSH Hausgeräte GmbH sob licença de marca comercial da Siemens AG

siemens-home.bsh-group.com



9001355950 (990731)