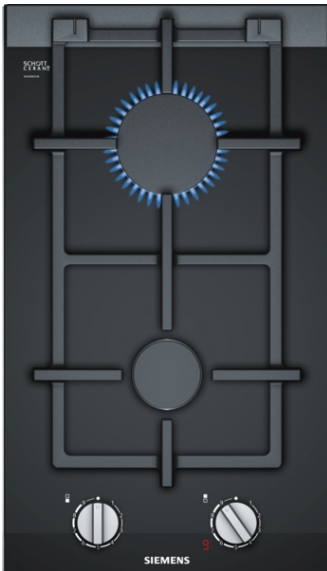


iQ700, Dominó a gás, 30 cm, Vidrocerâmica ER3A6BD70



Placa a gás com tecnologia stepFlame para um controlo preciso da chama em 9 níveis.

- ✓ Tecnologia stepFlame: para um controlo mais preciso da potência da chama, com 9 níveis distintos.
- ✓ Display digital: indica o nível de potência selecionado.
- ✓ Grelhas de ferro fundido: a máxima estabilidade com a mais elevada qualidade.
- ✓ Superfície vitrocerâmica: design, resistência e fácil limpeza.
- ✓ Lavagem extremamente conveniente graças às grelhas aptas para lavar na máquina de lavar loiça.

Equipamento interior

Technical data

Nome/família do produto : Vario/Domino caixa para gás
 Tipo de construção : Encastrar
 Entrada de energia : gás
 Secção de planos de cozedura/tampas apenas para aparelhos independentes : 2
 Medidas do nicho para instalação : 45 x 270 x 490-500 mm
 Largura do produto sem pegas desembalado. : 302 mm
 Dimensões do produto : 45 x 302 x 520 mm
 Dimensões do produto embalado : 185 x 385 x 578 mm
 Peso líquido : 6,233 kg
 Peso bruto : 7,0 kg
 Material de superfície básico : Vitrocerâmica
 Cor da superfície : Alumínio escovado, Preto
 Cor da armação : Preto
 Certificados de aprovação : CE, Eurasian, Ukraine
 Comprimento do cabo de alimentação eléctrica : 100 cm
 Código EAN : 4242003742693
 Classificação da ligação eléctrica : 2 W
 Classificação da ligação-gás : 4700 W
 Corrente : 3 A
 Voltagem : 220-240 V
 Frequência : 60; 50 Hz

Acessórios opcionais

HZ394301 Friso de união (design Comfort)



4 242003 742693

iQ700, Dominó a gás, 30 cm, Vitrocerâmica ER3A6BD70

Equipamento interior

Design

- Design Comfort com perfis laterais
- Grelhas em ferro fundido com apoios em borracha
- Combinável com placas / dominós de design igual

Conforto

- Tecnologia stepFlame - controlo preciso da chama em 9 níveis
- Display digital
- Comandos de design ergonómico
- Isqueiro integrado
- Grelhas aptas à máquina de lavar loiça

Potência e Dimensões

- 2 zonas de confeção
- Centro à frente: queimador normal até 1.9 kW
- Centro atrás: queimador forte até 2.8 kW

Ambiente e Segurança

- Segurança termoelétrica gasStop
- Indicador de calor residual para as 2 zonas
- Preparada para gás natural (20mbar). No caso de pretender a instalação de outros tipos de gás, por favor verificar se os indutores estão incluídos (ver Acessórios). Se não estiverem incluídos, por favor contacte os serviços técnicos.

Informação Técnica

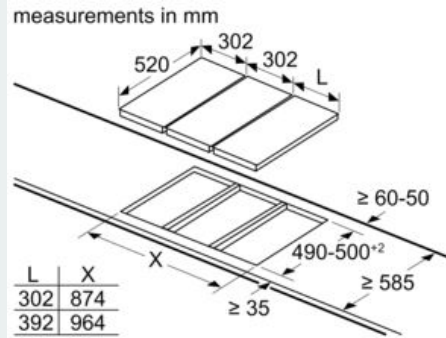
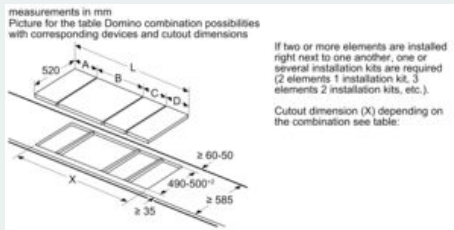
- Medidas do aparelho (AxLxP mm) : 45 x 302 x 520
- Espessura mínima da bancada: 30 mm
- Potência total da ligação a gás: 4.7 kW
- Comprimento do cabo de ligação: 100 cm

Acessórios

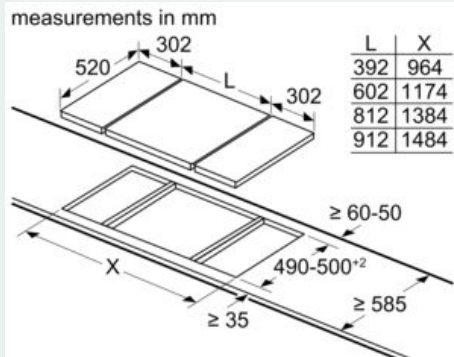
- Inclui injetores de gás butano (28-30mbar). Contacte os serviços técnicos para encomendar injetores para outros tipos de gás.

iQ700, Dominó a gás, 30 cm,
Vidrocerâmica
ER3A6BD70

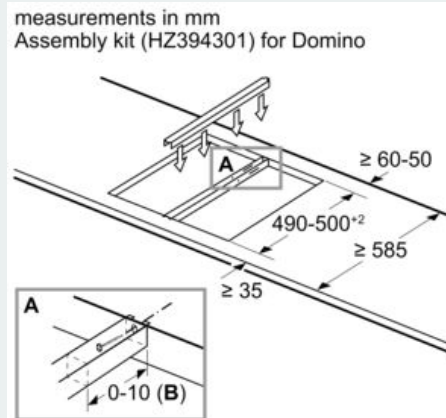
Desenhos à escala



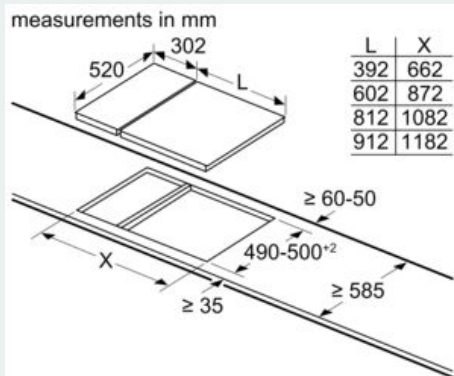
When installing two or more Domino units side-by-side, one or more assembly kits are required (2 units = 1 assembly kit, 3 units = 2 assembly kits, etc.).



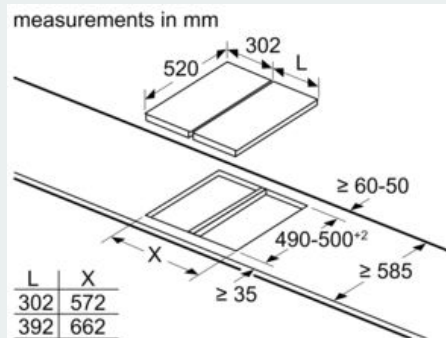
When installing two Domino units right next to a hob, two assembly kits (HZ394301) are required.



B: Dependent on the cut-out depth



When installing a Domino unit right next to a hob, an assembly kit (HZ394301) is required.



When installing two or more Domino units side-by-side, one or more assembly kits are required (2 units = 1 assembly kit, 3 units = 2 assembly kits, etc.).

iQ700, Dominó a gás, 30 cm,
Vitrocerâmica
ER3A6BD70

Desenhos à escala

Medidas em mm
Opções de combinação em dominó com as
respetivas medidas do aparelho e do nicho

Tipo de largura: 30 40 60 70 80 90
Largura do aparelho: 302 392 602 710 812 912

	A	B	C	D	L	X
2x30	302	302	-	-	604	572
1x30, 1x40	302	392	-	-	694	662
1x30, 1x60	302	602	-	-	904	872
1x30, 1x70*	302	710	-	-	1012	980
1x30, 1x80	302	812	-	-	1114	1082
1x30, 1x90	302	912	-	-	1214	1182
2x40	392	392	-	-	784	752
1x40, 1x60	392	602	-	-	994	962
1x40, 1x70*	392	710	-	-	1102	1070
1x40, 1x80	392	812	-	-	1204	1172
1x40, 1x90	392	912	-	-	1304	1272
3x30	302	302	302	-	906	874
2x30, 1x40	302	302	392	-	996	964
2x30, 1x60	302	302	602	-	1206	1174
2x30, 1x70*	302	302	710	-	1314	1282
2x30, 1x80	302	302	812	-	1416	1384
2x30, 1x90	302	302	912	-	1516	1484
1x30, 2x40	302	392	392	-	1086	1054
1x30, 1x40, 1x60	302	392	602	-	1296	1264
1x30, 1x40, 1x70*	302	392	710	-	1404	1372
1x30, 1x40, 1x80	302	392	812	-	1506	1474
1x30, 1x40, 1x90	302	392	912	-	1606	1574
3x40	392	392	392	-	1176	1144
2x40, 1x60	392	392	602	-	1386	1354
4x30	302	302	302	302	1208	1176
3x30, 1x40	302	302	302	392	1298	1266
2x30, 2x40	302	302	392	392	1388	1356
1x30, 3x40	302	392	392	392	1478	1446

