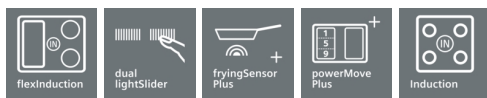


iQ700, Placa de indução, 80 cm, Preto EX875LEC1E



Acessórios incluídos

1 x Régua de compensação 750 - 780 mm

Acessórios opcionais

HZ394301 Friso de união (design Comfort)
 HZ390522 Grelhador (flexInduction)
 HZ390512 Teppan Yaki (flexInduction)

Placa de indução flexInduction com características inovadoras para cozinhar com a máxima liberdade.

- ✓ flexInduction: adapta as zonas de cozedura a diferentes recipientes até 24 cm de diâmetro – para maior comodidade.
- ✓ dual lightSlider: para uma utilização fácil e intuitiva da placa.
- ✓ fryingSensor plus: controla a temperatura, evitando que os alimentos se queimem..
- ✓ powerMove Plus: uma função que permite um confeção mais cómoda graças a três zonas com diferentes temperaturas - activada através do toque.
- ✓ Indução: tecnologia inovadora que torna o cozinhar mais rápido, limpo e seguro.

Equipamento interior

Technical data

Nome/família do produto : Disco/queimador vitrocerâmica
 Tipo de construção : Encastrar
 Entrada de energia : Eléctrica
 Secção de planos de cozedura/tampos apenas para aparelhos independentes : 4
 Medidas do nicho para instalação : 51 x 750-780 x 490-500 mm
 Largura do produto sem pegadas desmontado : 812 mm
 Dimensões do produto : 51 x 812 x 520 mm
 Dimensões do produto embalado : 126 x 953 x 603 mm
 Peso líquido : 16,230 kg
 Peso bruto : 17,6 kg
 Indicador de calor residual : Separado
 Localização do painel de controlo : Parte frontal da placa
 Material de superfície básico : Vitrocerâmica
 Cor da superfície : Preto
 Certificados de aprovação : AENOR, CE
 Comprimento do cabo de alimentação eléctrica : 110 cm
 Código EAN : 4242003692271
 Classificação da ligação eléctrica : 7400 W
 Voltagem : 220-240 V
 Frequência : 60; 50 Hz



iQ700, Placa de indução, 80 cm, Preto EX875LEC1E

Equipamento interior

Design

- Design Comfort com perfis laterais
- Combinável com placas / dominós de design igual

Equipamento profissional

- Função fryingSensor Plus com 5 níveis de temperatura
- Função powerMove Plus: 3 passos

Rapidez

- Função powerBoost em todas as zonas
- Função shortBoost

Conforto

- 4 zonas de indução
- 1 zona flexInduction
- Controlo dual lightSlider
- Display digital
- Temporizador com desconexão automática para todas as zonas
- Função reStart
- Função quickStart

Potência e Dimensões

- Zonas de cozedura de indução: 1 x Ø 400 mmx240 mm, 3.3 kW (nível max. potência 3.7 kW) ou 2 x Ø 200 mm, 2.2 kW (nível max. potência 3.7 kW); 1 x Ø 280 mm, 2.6 kW (nível max. potência 3.7 kW); 1 x Ø 145 mm, 1.4 kW (nível max. potência 2.2 kW)
- 17 níveis de potência

Ambiente e Segurança

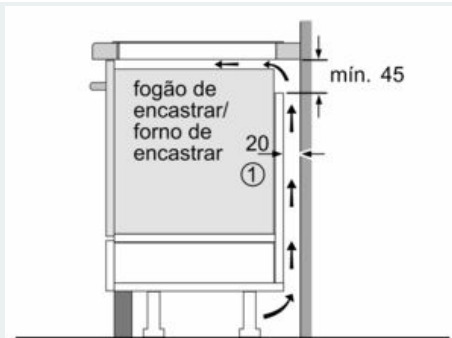
- Indicador de calor residual para cada zona com 2 níveis
- Interruptor principal
- Detecção do recipiente
- Potência máxima regulável
- Corte de segurança
- Segurança para crianças
- Proteção para limpeza
- Indicação do consumo de energia no display (des/activável)

Informação técnica:

- Medidas do nicho (AxLxP): 51 x 750 x 490 mm
- Medidas do aparelho (AxLxP): 51 x 812 x 520 mm
- Espessura mínima da bancada: 16 mm
- Potência de ligação: 7.4 kW
- Cabo incluído na embalagem
- Comprimento do cabo de ligação: 1.1 m

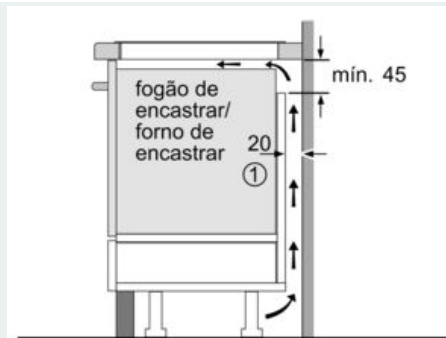
iQ700, Placa de indução, 80 cm, Preto EX875LEC1E

Desenhos à escala



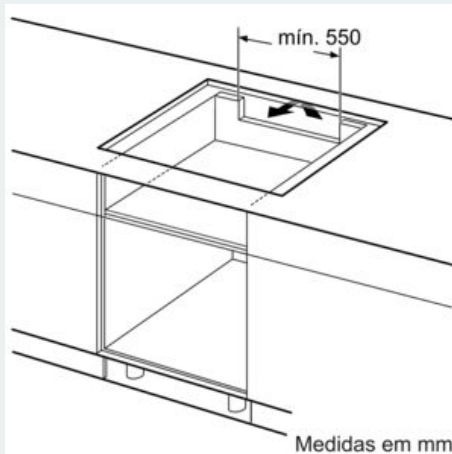
① É necessário prever um espaço para ventilação.

Medidas em mm

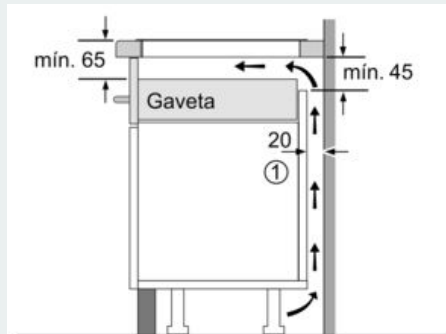


① É necessário prever um espaço para ventilação.

Medidas em mm



Medidas em mm



① Espaço para ventilação tem de estar previsto.

Medidas em mm

