

SIEMENS

Φούρνος μικροκυμάτων

Microwave Oven

Forno a microonde

Microondas

CF634AG.1,CF834AG.1

el	Εγχειρίδιο χρήστη και οδηγίες εγκατάστασης	2	it	Manuale utente e istruzioni d'installazione	50
en	User manual and installation instructions	27	pt	Manual do utilizador e instruções de instalação	74



Register your product on My Siemens and discover exclusive services and offers.
siemens-home.bsh-group.com/welcome

The future moving in.

Siemens Home Appliances

Πίνακας περιεχομένων

ΕΓΧΕΙΡΙΔΙΟ ΧΡΗΣΤΗ

1	Ασφάλεια.....	2
2	Αποφυγή υλικών ζημιών	6
3	Προστασία περιβάλλοντος και οικονομία	6
4	Γνωριμία.....	7
5	Εξαρτήματα	8
6	Πριν την πρώτη χρήση	9
7	Βασικός χειρισμός.....	9
8	Μικροκύματα	10
9	Προγράμματα	11
10	Ρολόι συναγερμού.....	13
11	Βασικές ρυθμίσεις.....	13
12	Καθαρισμός και φροντίδα.....	14
13	Αποκατάσταση βλαβών.....	16
14	Απόσυρση.....	17
15	Υπηρεσία εξυπηρέτησης πελατών	18
16	Έτσι πετυχαίνει.....	18
17	ΟΔΗΓΙΕΣ ΣΥΝΑΡΜΟΛΟΓΗΣΗΣ	24
17.1	Ασφαλής συναρμολόγηση.....	24



1 Ασφάλεια

Προσέξτε τις ακόλουθες υποδείξεις ασφαλείας.

1.1 Γενικές υποδείξεις

- Διαβάστε προσεκτικά αυτές τις οδηγίες.
- Φυλάξτε τις οδηγίες καθώς και τις πληροφορίες προϊόντος για μετέπειτα χρήση ή για τον επόμενο κάτοχο της συσκευής.
- Μη συνδέετε τη συσκευή σε περίπτωση ζημιάς κατά τη μεταφορά.

1.2 Χρήση σύμφωνα με τον σκοπό προορισμού

Μόνο αδειούχο προσωπικό επιτρέπεται να συνδέσει συσκευές χωρίς φίς. Σε περίπτωση ζημιών λόγω λάθους σύνδεσης, δεν υφίσταται κανένα δικαίωμα εγγύησης.

Μόνο με τη σωστή τοποθέτηση σύμφωνα με τις οδηγίες τοποθέτησης διασφαλίζεται η ασφάλεια κατά τη χρήση. Ο εγκαταστάτης είναι υπεύθυνος για την άψογη λειτουργία στη θέση τοποθέτησης.

Χρησιμοποιείτε τη συσκευή μόνο:

- για την παρασκευή φαγητών και ροφημάτων.
- κάτω από επιτήρηση. Επιβλέπετε τις σύντομες διαδικασίες βρασμού χωρίς διακοπή.
- Στο σπίτι και σε παρόμοιες εφαρμογές όπως π.χ.: Σε κουζίνες για υπαλλήλους σε καταστήματα, γραφεία και άλλους εμπορικούς τομείς, στα αγροτικά κτήματα, από πελάτες σε ξενοδοχεία και άλλες οικιστικές εγκαταστάσεις, στα bed and breakfast.
- μέχρι ένα ύψος από 4000 m πάνω από την επιφάνεια της θάλασσας.

Αυτή η συσκευή ανταποκρίνεται στο πρότυπο EN 55011 ή CISPR 11. Είναι ένα προϊόν της ομάδας 2, κατηγορία B. Ομάδα 2 σημαίνει, ότι δημιουργούνται μικροκύματα με σκοπό τη θέρμανση των τροφίμων. Κατηγορία B δηλώνει, ότι η συσκευή είναι κατάλληλη για οικιακή χρήση.

1.3 Περιορισμός ομάδας χρηστών

Αυτή η συσκευή μπορεί να χρησιμοποιείται από παιδιά από 8 ετών και άνω και από πρόσωπα με μειωμένες φυσικές, αισθητήριες ή νοητικές ικανότητες καθώς και έλλειψη εμπειρίας και/ή γνώσης, αν επιβλέπονται ή έχουν κατατοπιστεί σχετικά με την ασφαλή χρήση της συσκευής και έχουν κατανοήσει τους κινδύνους που απορρέουν από αυτή. Τα παιδιά δεν επιτρέπεται να παίζουν με τη συσκευή.

Ο καθαρισμός και η συντήρηση από το χρήστη δεν επιτρέπεται να πραγματοποιηθούν από παιδιά, εκτός εάν είναι 15 ετών και άνω και επιτηρούνται.

Κρατάτε τα παιδιά που είναι κάτω των 8 ετών μακριά από τη συσκευή και το καλώδιο σύνδεσης.

1.4 Ασφαλής χρήση

Τοποθετείτε τα εξαρτήματα πάντοτε σωστά μέσα στον χώρο μαγειρέματος.

→ "Εξαρτήματα", Σελίδα 8

⚠ ΠΡΟΕΙΔΟΠΟΙΗΣΗ – Κίνδυνος πυρκαγιάς!

Τα αποθηκευμένα στον χώρο μαγειρέματος εύφλεκτα αντικείμενα μπορούν να αναφλεγούν.

- ▶ Μη φυλάγετε ποτέ εύφλεκτα αντικείμενα στον χώρο μαγειρέματος.
- ▶ Όταν αρχίζει να εμφανίζεται καπνός, πρέπει να απενεργοποιηθεί η συσκευή ή να τραβηχθεί το φιν από την πρίζα του ρεύματος και να κρατηθεί η πόρτα κλειστή, για να σβήσετε τις ενδεχομένως εμφανιζόμενες φλόγες.

Τα υπολείμματα φαγητών, το λίπος και ο χυμός από το ψητό μπορούν να αναφλεγούν.

- ▶ Πριν από τη λειτουργία απομακρύνετε τη χοντρή ρύπανση από τον χώρο μαγειρέματος, τα θερμαντικά στοιχεία και από τα εξαρτήματα.

⚠ ΠΡΟΕΙΔΟΠΟΙΗΣΗ – Κίνδυνος εγκαύματος!

Τα εξαρτήματα ή τα μαγειρικά σκεύη ζεσταίνονται πάρα πολύ.

- ▶ Απομακρύνετε τα καυτά μαγειρικά σκεύη ή εξαρτήματα από το χώρο μαγειρέματος πάντοτε με μια πιάστρα κουζίνας.

Οι ατμοί του οινοπνεύματος μπορούν να αναφλεγούν μέσα στον ζεστό χώρο μαγειρέματος.

- ▶ Χρησιμοποιείτε μόνο μικρές ποσότητες από δυνατά οινοπνευματώδη ποτά στα φαγητά.
- ▶ Ανοίγετε προσεκτικά την πόρτα της συσκευής.

⚠ ΠΡΟΕΙΔΟΠΟΙΗΣΗ – Κίνδυνος ζεματίσματος!

Τα προσιά μέρη/εξαρτήματα ζεσταίνονται πολύ κατά τη λειτουργία.

- ▶ Μην ακουμπάτε ποτέ τα καυτά μέρη/εξαρτήματα.
- ▶ Κρατάτε τα παιδιά μακριά.

Κατά το άνοιγμα της πόρτας της συσκευής μπορεί να εξέλθει καυτός ατμός. Ο ατμός, ανάλογα με τη θερμοκρασία, δε φαίνεται.

- ▶ Ανοίγετε προσεκτικά την πόρτα της συσκευής.
- ▶ Κρατάτε τα παιδιά μακριά.

Με το νερό στον καυτό χώρο μαγειρέματος μπορεί να δημιουργηθεί καυτός υδρατμός.

- ▶ Μη χύνετε ποτέ νερό μέσα στον καυτό χώρο μαγειρέματος.

⚠ ΠΡΟΕΙΔΟΠΟΙΗΣΗ – Κίνδυνος τραυματισμού!

Το γρατσουνισμένο γυαλί της πόρτας της συσκευής μπορεί να ραγίσει.

- ▶ Μη χρησιμοποιείτε ισχυρά καθαριστικά τριψίματος ή κοφτερές μεταλλικές ξύστρες για τον καθαρισμό του τζαμιού της πόρτας της συσκευής, επειδή μπορεί να γρατσουνίσουν την επιφάνεια.

Οι μεντεσέδες της πόρτας της συσκευής κινούνται κατά το άνοιγμα και το κλείσιμο της πόρτας και μπορεί να μαγκωθείτε.

- ▶ Μην απλώνετε τα χέρια σας στην περιοχή των μεντεσέδων.

⚠ ΠΡΟΕΙΔΟΠΟΙΗΣΗ – Κίνδυνος ηλεκτροπληξίας!

Οι ακατάλληλες επισκευές είναι επικίνδυνες.

- ▶ Μόνο εκπαιδευμένο γι' αυτό, ειδικευμένο προσωπικό επιτρέπεται να πραγματοποιήσει επισκευές στη συσκευή.
- ▶ Μόνο γνήσια ανταλλακτικά επιτρέπεται να χρησιμοποιηθούν για την επισκευή της συσκευής.
- ▶ Εάν το καλώδιο σύνδεσης στο δίκτυο του ρεύματος αυτής της συσκευής υποστεί ζημιά, πρέπει να αντικατασταθεί από τον κατασκευαστή ή την υπηρεσία εξυπηρέτησης πελατών του ή από ένα αντίστοιχα ειδικευμένο άτομο, για την αποφυγή επικινδύνων καταστάσεων.

Μια χαλασμένη μόνωση του καλωδίου σύνδεσης είναι επικίνδυνη.

- ▶ Μη φέρνετε ποτέ το καλώδιο σύνδεσης σε επαφή με καυτά μέρη συσκευών ή πηγές θερμότητας.
- ▶ Μην αφήνετε ποτέ το καλώδιο σύνδεσης στο δίκτυο να έρθει σε επαφή με αιχμηρές μύτες ή κοφτερές ακμές.
- ▶ Μην τσακίζετε, μη συνθλίβετε ή μη μετατρέπετε ποτέ το καλώδιο σύνδεσης στο δίκτυο.

Μια εισχώρηση υγρασίας μπορεί να προκαλέσει ηλεκτροπληξία.

- ▶ Μη χρησιμοποιείτε συσκευές εκτόξευσης ατμού ή συσκευές καθαρισμού υψηλής πίεσης, για να καθαρίσετε τη συσκευή.

Μια συσκευή ή ένα καλώδιο σύνδεσης που έχουν υποστεί ζημιά είναι επικίνδυνα.

- ▶ Μη λειτουργείτε ποτέ μια συσκευή που έχει υποστεί ζημιά.
- ▶ Μη λειτουργείτε ποτέ μια συσκευή με ραγισμένη ή σπασμένη επιφάνεια.
- ▶ Μην τραβάτε ποτέ το καλώδιο σύνδεσης, για να αποσυνδέσετε τη συσκευή από το δίκτυο του ρεύματος. Τραβάτε πάντοτε το φινιρίσμα του καλωδίου σύνδεσης.
- ▶ Όταν η συσκευή ή το καλώδιο σύνδεσης έχει ζημιά, τραβήξτε αμέσως το φινιρίσμα του καλωδίου σύνδεσης ή κατεβάστε την ασφάλεια στο κιβώτιο των ασφαλειών.
- ▶ Καλέστε την υπηρεσία εξυπηρέτησης πελατών. → Σελίδα 18

⚠ ΠΡΟΕΙΔΟΠΟΙΗΣΗ – Κίνδυνος: Μαγνητισμός!

Στο πεδίο χειρισμού ή στα στοιχεία χειρισμού είναι τοποθετημένοι μόνιμοι μαγνήτες. Αυτοί μπορούν να επηρεάσουν αρνητικά τα ηλεκτρονικά στοιχεία εμφύτευσης, π.χ. βηματοδότες καρδιάς ή αντλίες ινσουλίνης.

- ▶ Ως φορέας ηλεκτρονικών στοιχείων εμφύτευσης, τηρήστε μια ελάχιστη απόσταση 10 cm από το πεδίο χειρισμού.

⚠ ΠΡΟΕΙΔΟΠΟΙΗΣΗ – Κίνδυνος ασφυξίας!

Τα παιδιά μπορεί να περάσουν τα υλικά της συσκευασίας πάνω από το κεφάλι ή να τυλιχτούν σ' αυτά και να πάθουν ασφυξία.

- ▶ Κρατάτε τα υλικά συσκευασίας μακριά από τα παιδιά.
- ▶ Μην αφήνετε τα παιδιά να παίζουν με τα υλικά συσκευασίας.

Τα παιδιά μπορεί να εισπνεύσουν ή να καταπιούν μικρά κομμάτια και έτσι να πάθουν ασφυξία.

- ▶ Κρατάτε τα μικρά κομμάτια μακριά από τα παιδιά.
- ▶ Μην αφήνετε τα παιδιά να παίζουν με μικρά κομμάτια.

1.5 Φούρνος μικροκυμάτων

ΔΙΑΒΑΣΤΕ ΠΡΟΣΕΚΤΙΚΑ ΤΙΣ ΣΗΜΑΝΤΙΚΕΣ ΥΠΟΔΕΙΞΕΙΣ ΑΣΦΑΛΕΙΑΣ ΚΑΙ ΦΥΛΑΞΤΕ ΤΙΣ ΓΙΑ ΠΕΡΑΙΤΕΡΩ ΧΡΗΣΗ

⚠ ΠΡΟΕΙΔΟΠΟΙΗΣΗ – Κίνδυνος πυρκαγιάς!

Η μη ενδεδειγμένη χρήση της συσκευής είναι επικίνδυνη και μπορεί να προκαλέσει ζημιές. Για παράδειγμα μπορούν να αναφλεγούν οι

ζεστές παντόφλες, τα ζεστά σακουλάκια με σπόρους και δημητριακά ακόμα και μετά από ώρες.

- ▶ Μη στεγνώνετε ποτέ φαγητά ή ρούχα με τη συσκευή.
 - ▶ Μη ζεσταίνετε ποτέ παντόφλες, μαξιλάρια σπόρων ή δημητριακών, σφουγγάρια, υγρά πανιά καθαρισμού και παρόμοια με τη συσκευή.
 - ▶ Χρησιμοποιείτε τη συσκευή μόνο για την παρασκευή φαγητών και ποτών.
- Τα τρόφιμα καθώς και οι συσκευασίες και τα σκεύη τους μπορεί να αναφλεγούν.
- ▶ Μη ζεσταίνετε ποτέ τρόφιμα σε συσκευασίες διατήρησης θερμοκρασίας.
 - ▶ Μη ζεσταίνετε ποτέ χωρίς επιτήρηση τρόφιμα σε σκεύη από πλαστικό, χαρτί ή άλλα εύφλεκτα υλικά.
 - ▶ Μη ρυθμίζετε ποτέ μια πολύ μεγάλη βαθμίδα ισχύος ή πολύ μεγάλο χρόνο μικροκυμάτων. Προσανατολιστείτε στα στοιχεία σε αυτές τις οδηγίες χρήσης.
 - ▶ Μη στεγνώνετε ποτέ τρόφιμα στον φούρνο μικροκυμάτων.
 - ▶ Μην ξεπαγώνετε ή ζεσταίνετε ποτέ τρόφιμα με μικρή περιεκτικότητα νερού, όπως π.χ. ψωμί, με πολύ υψηλή ισχύ ή χρόνο μικροκυμάτων.

Το λάδι φαγητού μπορεί να αναφλεγεί.

- ▶ Μη ζεσταίνετε ποτέ μόνο του το λάδι φαγητού στον φούρνο μικροκυμάτων.

⚠ ΠΡΟΕΙΔΟΠΟΙΗΣΗ – Κίνδυνος έκρηξης!

Τα υγρά ή άλλα τρόφιμα σε σφικτά κλεισμένα σκεύη μπορεί να εκραγούν εύκολα.

- ▶ Μη ζεσταίνετε ποτέ υγρά ή άλλα τρόφιμα σε σφικτά κλεισμένα σκεύη.

⚠ ΠΡΟΕΙΔΟΠΟΙΗΣΗ – Κίνδυνος εγκαύματος!

Τα τρόφιμα με σκληρό κέλυφος ή πέτσα μπορεί να εκραγούν κατά τη διάρκεια, αλλά και μετά από το ζέσταμα.

- ▶ Μη μαγειρεύετε ποτέ αυγά στο κέλυφος ή μη ζεσταίνετε ποτέ σφικτοβρασμένα αυγά στο κέλυφος.
- ▶ Μη μαγειρεύετε ποτέ οστρακοειδή ή μαλακόστρακα.
- ▶ Σε περίπτωση τηγανητήν αυγών ή αυγών σε ποτήρι, τρυπάτε προηγουμένως τον κρόκο.
- ▶ Σε περίπτωση τροφίμων με σκληρή φλούδα ή πέτσα, όπως π.χ. μήλα, ντομάτες, πατάτες ή λουκάνικα, μπορεί το κέλυφος να σκάσει.

Πριν το ζέσταμα τρυπάτε τη φλούδα ή την πέτσα.

Η θερμότητα στις βρεφικές τροφές δεν κατανέμεται ομοιόμορφα.

- ▶ Μη ζεσταίνετε ποτέ βρεφικές τροφές μέσα σε κλειστά δοχεία.
- ▶ Απομακρύνετε πάντοτε το καπάκι ή το θήλαστρο.
- ▶ Μετά το ζέσταμα κουνάτε ή ανακατεύετε πάντοτε καλά.
- ▶ Ελέγχετε τη θερμοκρασία, προτού να δοθεί η τροφή στο παιδί.

Τα ζεστά φαγητά εκλύουν θερμότητα. Έτσι μπορούν τα μαγειρικά σκεύη να ζεσταθούν πολύ.

- ▶ Απομακρύνετε τα μαγειρικά σκεύη ή τα εξαρτήματα από το χώρο μαγειρέματος πάντοτε με μια πιάστρα κουζίνας.

Σε περίπτωση αεροστεγώς κλεισμένων τροφίμων, μπορεί να σκάσει η συσκευασία.

- ▶ Προσέχετε πάντοτε τα στοιχεία πάνω στη συσκευασία.

- ▶ Βγάζετε τα φαγητά πάντοτε με πιάστρες κουζίνας από τον χώρο μαγειρέματος.

Τα προσιτά μέρη/εξαρτήματα ζεσταίνονται πολύ κατά τη λειτουργία.

- ▶ Μην ακουμπάτε ποτέ τα καυτά μέρη/εξαρτήματα.

- ▶ Κρατάτε τα παιδιά μακριά.

Η μη ενδεδειγμένη χρήση της συσκευής είναι επικίνδυνη. Για παράδειγμα οι υπερθερμασμένες παντόφλες, τα υπερθερμασμένα μαξιλάρια σπόρων ή δημητριακών, σφουγγάρια, υγρά πανιά καθαρισμού και άλλα παρόμοια μπορούν να οδηγήσουν σε εγκαύματα.

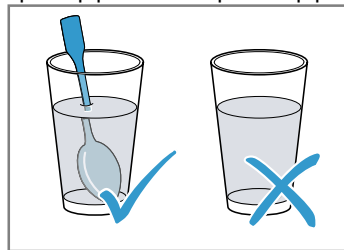
- ▶ Μη στεγνώνετε ποτέ φαγητά ή ρούχα με τη συσκευή.
- ▶ Μη ζεσταίνετε ποτέ παντόφλες, μαξιλάρια σπόρων ή δημητριακών, σφουγγάρια, υγρά πανιά καθαρισμού και παρόμοια με τη συσκευή.
- ▶ Χρησιμοποιείτε τη συσκευή μόνο για την παρασκευή φαγητών και ποτών.

⚠ ΠΡΟΕΙΔΟΠΟΙΗΣΗ – Κίνδυνος ζεματίσματος!

Κατά το ζέσταμα υγρών μπορεί να προκληθεί επιβράδυνση του βρασμού. Αυτό σημαίνει, ότι η θερμοκρασία βρασμού επιτυγχάνεται, χωρίς να εμφανιστούν οι τυπικές φυσαλίδες ατμού. Συνιστάται προσοχή ακόμη και σε περίπτωση ελάχιστης μόνο ανακίνησης του σκεύους. Το

καυτό υγρό μπορεί ξαφνικά να βράσει και να πιτσιλίσει.

- ▶ Κατά το ζέσταμα τοποθετείτε πάντοτε ένα κουτάλι μέσα στο σκεύος. Έτσι εμποδίζεται η επιβράδυνση του βρασμού.



⚠ ΠΡΟΕΙΔΟΠΟΙΗΣΗ – Κίνδυνος τραυματισμού!

Το ακατάλληλο μαγειρικό σκεύος μπορεί να ραγίσει. Τα μαγειρικά σκεύη από πορσελάνη και κεραμικό υλικό μπορεί να έχουν πολύ μικρές τρύπες στις λαβές και στα καπάκια. Πίσω από αυτές τις τρύπες υπάρχει ένας κενός χώρος. Η υγρασία που έχει εισχωρήσει στον κενό χώρο μπορεί να σπάσει τα μαγειρικά σκεύη.

- ▶ Χρησιμοποιείτε μόνο μαγειρικά σκεύη, κατάλληλα για μικροκύματα.

Σκεύη και δοχεία από μέταλλο ή σκεύη με μεταλλική διακόσμηση μπορούν σε περίπτωση καθαρής λειτουργίας μικροκυμάτων να οδηγήσουν στη δημιουργία σπινθήρων. Η συσκευή καταστρέφεται.

- ▶ Σε περίπτωση καθαρής λειτουργίας μικροκυμάτων μη χρησιμοποιείτε ποτέ μεταλλικά δοχεία.
- ▶ Χρησιμοποιείτε μόνο μαγειρικά σκεύη, κατάλληλα για μικροκύματα.

⚠ ΠΡΟΕΙΔΟΠΟΙΗΣΗ – Κίνδυνος ηλεκτροπληξίας!

Η συσκευή λειτουργεί με υψηλή τάση.

- ▶ Μην αφαιρέσετε ποτέ το περίβλημα.

⚠ ΠΡΟΕΙΔΟΠΟΙΗΣΗ – Κίνδυνος σοβαρής βλάβης για την υγεία!

Ο ανεπαρκής καθαρισμός μπορεί να καταστρέψει την επιφάνεια της συσκευής, να μειώσει τη διάρκεια ζωής και να οδηγήσει σε επικίνδυνες καταστάσεις, όπως για παράδειγμα διαρροή ενέργειας μικροκυμάτων.

- ▶ Καθαρίζετε τακτικά τη συσκευή και απομακρύνετε αμέσως τα υπολείμματα των τροφίμων.
- ▶ Κρατάτε τον χώρο μαγειρέματος, την πόρτα και τον αναστολέα της πόρτας πάντοτε

καθαρά.

→ "Καθαρισμός και φροντίδα", Σελίδα 14

Μη λειτουργείτε ποτέ τη συσκευή, όταν η πόρτα του χώρου μαγειρέματος έχει υποστεί ζημιά. Μπορεί να εξέλθει ενέργεια μικροκυμάτων.

- ▶ Μη χρησιμοποιείτε ποτέ τη συσκευή, όταν η πόρτα του χώρου μαγειρέματος ή το πλαστικό πλαίσιο της πόρτας έχουν υποστεί ζημιά.

- ▶ Αναθέτετε την επισκευή μόνο στο τμήμα εξυπηρέτησης πελατών.
- Στις συσκευές χωρίς κάλυμμα περιβλήματος εξέρχεται ενέργεια μικροκυμάτων.
- ▶ Μην αφαιρείτε ποτέ το κάλυμμα περιβλήματος.
 - ▶ Σε περίπτωση εργασιών συντήρησης ή επισκευής καλέστε την υπηρεσία τεχνικής εξυπηρέτησης πελατών.

2 Αποφυγή υλικών ζημιών

2.1 Γενικά

ΠΡΟΣΟΧΗ!

Η υγρασία στον χώρο μαγειρέματος για παρατεταμένο χρονικό διάστημα, οδηγεί σε διάβρωση.

- ▶ Μετά από κάθε μαγείρεμα, σκουπίζετε το συμπύκνωμα.
- ▶ Μην αποθηκεύετε υγρά τρόφιμα για μεγάλη χρονική διάρκεια στον κλειστό χώρο μαγειρέματος.
- ▶ Μην αποθηκεύετε κανένα φαγητό στον χώρο μαγειρέματος.

Η χρήση της πόρτας της συσκευής ως κάθισμα ή επιφάνεια εναπόθεσης, μπορεί να προκαλέσει ζημιά στην πόρτα.

- ▶ Μην κάθεστε, μην κρατιέστε ή μη στηρίζετε από την πόρτα της συσκευής.

Ανάλογα με τον τύπο της συσκευής, μπορεί τα εξαρτήματα, κατά το κλείσιμο της πόρτας της συσκευής, να γρατσουνίσουν το τζάμι της πόρτας.

- ▶ Τοποθετείτε τα εξαρτήματα μέχρι τέρμα μέσα στον χώρο μαγειρέματος.

2.2 Φούρνος μικροκυμάτων

Προσέχετε αυτές τις υποδείξεις, όταν χρησιμοποιείτε τον φούρνο μικροκυμάτων.

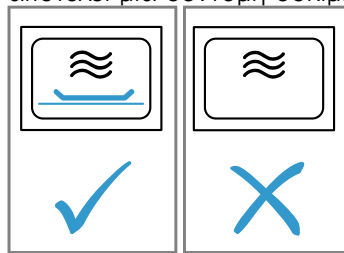
ΠΡΟΣΟΧΗ!

Εάν ακουμπήσει μέταλλο πάνω στα τοιχώματα του χώρου μαγειρέματος δημιουργούνται σπινθήρες, που μπορεί να προκαλέσουν ζημιά στη συσκευή ή να καταστρέψουν το εσωτερικό τζάμι της πόρτας.

- ▶ Ένα μεταλλικό σώμα, π.χ. το κουτάλι στο ποτήρι, πρέπει να απέχει το λιγότερο 2 cm από τα τοιχώματα του χώρου μαγειρέματος και την εσωτερική πλευρά της πόρτας.

Τα αλουμινένια μπολ στη συσκευή μπορεί να δημιουργήσουν σπινθήρες. Στη συσκευή προκαλούνται ζημιές με τη δημιουργία ηλεκτρικών σπινθήρων.

- ▶ Μη χρησιμοποιείτε αλουμινένια μπολ στη συσκευή. Η λειτουργία της συσκευής χωρίς φαγητά στον χώρο μαγειρέματος οδηγεί σε υπερφόρτωση.
- ▶ Μην ξεκινήσετε ποτέ τον φούρνο μικροκυμάτων χωρίς φαγητά στον χώρο μαγειρέματος. Εξαίρεση αποτελεί μια σύντομη δοκιμή μαγειρικού σκεύους.



Η πολλαπλή διαδοχική παρασκευή από πόπ-κορν μικροκυμάτων με μια πολύ μεγάλη ισχύ μικροκυμάτων, μπορεί να οδηγήσει σε ζημιά του χώρου μαγειρέματος.

- ▶ Μεταξύ των παρασκευών αφήνετε τη συσκευή να κρυώσει για μερικά λεπτά.
- ▶ Μη ρυθμίζετε ποτέ μια πολύ μεγάλη ισχύ μικροκυμάτων.
- ▶ Χρησιμοποιείτε το πολύ 600 W.
- ▶ Τοποθετείτε τη σακούλα ποπ-κορν πάντοτε πάνω σε ένα γυάλινο πιάτο.

3 Προστασία περιβάλλοντος και οικονομία

3.1 Απόσυρση συσκευασίας

Τα υλικά συσκευασίας είναι φιλικά προς το περιβάλλον και επαναχρησιμοποιούμενα.

- ▶ Αποσύρετε τα επιμέρους εξαρτήματα ξεχωριστά, ανάλογα με το είδος.

3.2 Εξοικονόμηση ενέργειας

Αν ακολουθήσετε αυτές τις υποδείξεις, η συσκευή σας θα καταναλώνει λιγότερο ρεύμα.

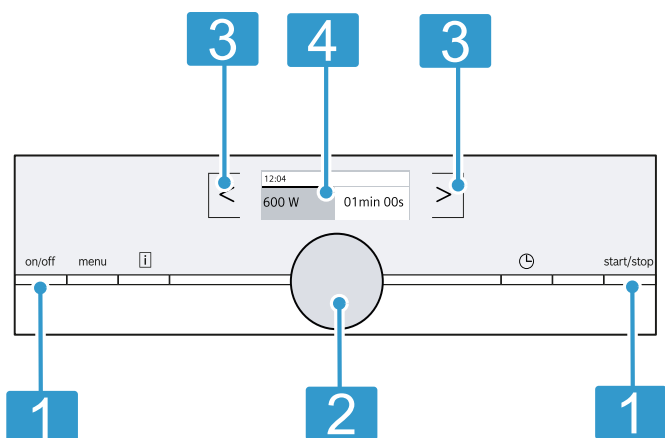
Αποκρύψτε την ώρα στην ετοιμότητα (Standby).

- Η συσκευή στη λειτουργία ετοιμότητας εξοικονομεί ενέργεια.

4 Γνωριμία

4.1 Πεδίο χειρισμού

Μέσω του πεδίου χειρισμού ρυθμίζετε όλες τις λειτουργίες της συσκευής σας και λαμβάνετε πληροφορίες για την κατάσταση λειτουργίας. Ανάλογα με τον τύπο της συσκευής μπορεί να διαφέρουν οι λεπτομέρειες στην εικόνα, π.χ. χρώμα και σχήμα.



- 1 Πλήκτρα**
Τα πλήκτρα έχουν ένα σημείο πίεσης. Πατήστε το πλήκτρο για επιβεβαίωση.
- 2 Περιστροφικός επιλογέας**
Μπορείτε να γυρίσετε τον περιστροφικό επιλογέα προς τα αριστερά ή προς τα δεξιά.
- 3 Πεδία αφής**
Με τα πεδία αφής ρυθμίζετε απευθείας διάφορες λειτουργίες.
- 4 Οθόνη ενδείξεων**
Η οθόνη ενδείξεων δείχνει τρέχουσες τιμές ρύθμισης, δυνατότητες επιλογής και κείμενα υποδείξεων.

Πλήκτρα

Με τα πλήκτρα επιλέγετε απευθείας διάφορες λειτουργίες.

Σύμβολο	Πλήκτρο αφής	Χρήση
on/off	on/off	Ενεργοποίηση ή απενεργοποίηση της συσκευής
menu	Μενού	Άνοιγμα του μενού τρόπων λειτουργίας
i	Πληροφορίες	Εμφάνιση υποδείξεων
⌚	Λειτουργίες χρόνου	Ρύθμιση του ρολογιού συναγερμού
start/stop	start/stop	Εκκίνηση ή διακοπή της λειτουργίας

Σημείωση: Όταν ανάβει **i**, πατήστε **i**, για να εμφανίσετε για μερικά δευτερόλεπτα πληροφορίες.

Πεδία αφής

Τα πεδία αφής είναι ευαίσθητες στην αφή επιφάνειες. Για να επιλέξετε μια λειτουργία, πατήστε ελαφρά πάνω στο αντίστοιχο σύμβολο.

Σύμβολο	Πεδίο αφής	Χρήση
<	Αριστερά	Πλοήγηση στην οθόνη ενδείξεων προς τα αριστερά
>	Δεξιά	Πλοήγηση στην οθόνη ενδείξεων προς τα δεξιά

Περιστροφικός επιλογέας

Με τον περιστροφικό επιλογέα αλλάζετε τις τιμές ρύθμισης, που δείχνει η οθόνη ενδείξεων. Στις περισσότερες λίστες επιλογής, π.χ. στα προγράμματα, μετά το τελευταίο σημείο αρχίζει ξανά το πρώτο. Σε μερικές λίστες επιλογής, π.χ. "Διάρκεια", γυρνάτε ξανά πίσω τον περιστροφικό επιλογέα, όταν επιτευχθεί η ελάχιστη ή η μέγιστη τιμή.

Οθόνη ενδείξεων

Στην οθόνη ενδείξεων βλέπετε τις τρέχουσες τιμές ρύθμισης, τις δυνατότητες επιλογής ή κείμενα υποδείξεων.

Γραμμή κατάστασης

Η γραμμή κατάστασης βρίσκεται στο επάνω μέρος της οθόνης ενδείξεων.

Στη γραμμή κατάστασης εμφανίζονται η ώρα, ο χρόνος του ρολογιού συναγερμού και η διάρκεια του προγράμματος.

Γραμμή προόδου

Η γραμμή προόδου δείχνει, π.χ. πόσο έχει τρέξει η διάρκεια.

Η ίδια γραμμή κάτω από τις τιμές ρύθμισης γεμίζει από αριστερά προς τα δεξιά, όσο περισσότερο προσωρά η τρέχουσα λειτουργία.

Τρόποι λειτουργίας

Το μενού είναι χωρισμένο σε διάφορους τρόπους λειτουργίας.

Σύμβολο	Χρήση
Μικροκύματα	Επιλογή των βαθμίδων ισχύος μικροκυμάτων
Προγράμματα	Αυτόματα προγράμματα Πολύ απλή παρασκευή επιλεγμένων φαγητών
Ρυθμίσεις	Ρυθμίσεις Εξατομικευμένη προσαρμογή των ρυθμίσεων της συσκευής

4.2 Χώρος μαγειρέματος

Οι λειτουργίες του χώρου μαγειρέματος διευκολύνουν τη λειτουργία της συσκευής σας.

Φωτισμός του χώρου μαγειρέματος

Όταν ανοίξετε την πόρτα της συσκευής, ενεργοποιείται ο φωτισμός του χώρου μαγειρέματος. Όταν παραμείνει η πόρτα της συσκευής για περισσότερο από περίπου 5 λεπτά ανοιχτή, απενεργοποιείται ξανά ο φωτισμός του χώρου μαγειρέματος.

Στους περισσότερους τρόπους ψησίματος και στις περισσότερες λειτουργίες ο φωτισμός του χώρου μαγειρέματος είναι κατά τη διάρκεια της λειτουργίας ενεργοποιημένος. Όταν τελειώσει η λειτουργία, απενεργοποιείται ο φωτισμός του χώρου μαγειρέματος.

Ανεμιστήρας ψύξης

Ο ανεμιστήρας ψύξης ενεργοποιείται και απενεργοποιείται σε περίπτωση που χρειάζεται. Ο ζεστός αέρας διαφεύγει από τις σχισμές αερισμού πάνω από την πόρτα της συσκευής.

ΠΡΟΣΟΧΗ!

Η κάλυψη των σχισμών αερισμού προκαλεί μια υπερθέρμανση της συσκευής.

- Μην καλύπτετε τις σχισμές αερισμού.

Για να κρυώσει μετά από μια λειτουργία γρηγορότερα ο χώρος μαγειρέματος, λειτουργεί ο ανεμιστήρας ψύξης ακόμα για λίγο χρόνο. Όταν η συσκευή λειτουργεί στη λειτουργία μικροκυμάτων, παραμένει η συσκευή κρύα, ο ανεμιστήρας ψύξης ενεργοποιείται όμως παρόλα αυτά. Ο ανεμιστήρας ψύξης μπορεί να συνεχίζει να λειτουργεί, ακόμα και όταν η λειτουργία μικροκυμάτων έχει ήδη τερματιστεί.

Συμπύκνωμα

Κατά το μαγείρεμα μπορεί στον χώρο μαγειρέματος και στην πόρτα της συσκευής να εμφανιστεί συμπύκνωμα. Η εμφάνιση συμπυκνώματος είναι φυσιολογική και δεν επηρεάζει αρνητικά τη λειτουργία της συσκευής. Μετά το μαγείρεμα, σκουπίστε το συμπύκνωμα.

5 Εξαρτήματα

Χρησιμοποιείτε γνήσια εξαρτήματα. Είναι προσαρμοσμένα στη δική σας συσκευή.

Εξαρτήματα	Χρήση
Γυάλινο ταψί	<ul style="list-style-type: none"> ■ Για το ξεπάγωμα φαγητών ■ Για το μαγείρεμα φαγητών

6 Πριν την πρώτη χρήση

Εκτελέστε τις ρυθμίσεις για την πρώτη θέση σε λειτουργία. Καθαρίστε τη συσκευή και τα εξαρτήματα.

6.1 Πρώτη θέση σε λειτουργία

Μετά τη σύνδεση στο ηλεκτρικό ρεύμα ή μετά από μια παρατεταμένη διακοπή ρεύματος, εμφανίζονται οι ρυθμίσεις για την πρώτη θέση σε λειτουργία της συσκευής σας.

Υποδείξεις

- Μπορείτε να προσαρμόσετε τις ρυθμίσεις οποτεδήποτε στις βασικές ρυθμίσεις.
→ "Βασικές ρυθμίσεις", Σελίδα 13
- Ανοίξτε και κλείστε την πόρτα της συσκευής για εσωτερικό έλεγχο πριν τη θέση σε λειτουργία για πρώτη φορά και μετά από κάθε διακοπή ρεύματος.

Ρύθμιση της γλώσσας

1. Ρυθμίστε με τον περιστροφικό επιλογέα τη γλώσσα.
 2. Πατήστε >.
- ✓ Η οθόνη ενδείξεων δείχνει την επόμενη ρύθμιση.

Ρύθμιση της ώρας

1. Ρυθμίστε με τον περιστροφικό διακόπτη την ώρα.
2. Πατήστε >.

Σημείωση:

Στις → "Βασικές ρυθμίσεις", Σελίδα 13 καθορίζετε, εάν η οθόνη ενδείξεων θα δείχνει ή όχι την ώρα και την ημερομηνία σε περίπτωση απενεργοποιημένης συσκευής.

Ρύθμιση της ημερομηνίας

1. Ρυθμίστε με τον περιστροφικό επιλογέα την τρέχουσα ημέρα.
 2. Πατήστε >.
 3. Ρυθμίστε με τον περιστροφικό επιλογέα τον τρέχοντα μήνα.
 4. Πατήστε >.
 5. Ρυθμίστε με τον περιστροφικό επιλογέα το τρέχον έτος.
 6. Πατήστε >.
- ✓ Στην οθόνη ενδείξεων εμφανίζεται μια υπόδειξη, ότι η πρώτη θέση σε λειτουργία έχει ολοκληρωθεί.

6.2 Καθαρισμός των εξαρτημάτων

- ▶ Καθαρίστε τα εξαρτήματα καλά με διάλυμα απορρυπαντικού πιάτων και ένα μαλακό πανί καθαρισμού.

7 Βασικός χειρισμός

7.1 Ενεργοποίηση της συσκευής

- ▶ Ενεργοποιήστε τη συσκευή με το on/off.
- ✓ Το on/off ανάβει μπλε.
- ✓ Η οθόνη ενδείξεων δείχνει το λογότυπο Siemens και μετά τη μέγιστη ισχύ μικροκυμάτων.
- ✓ Η συσκευή βρίσκεται σε ετοιμότητα λειτουργίας.

7.2 Απενεργοποίηση της συσκευής

- ▶ Απενεργοποιήστε τη συσκευή με το on/off.
- ✓ Η συσκευή διακόπτει τις τρέχουσες λειτουργίες.
- ✓ Στην οθόνη ενδείξεων εμφανίζεται η ώρα και η ημερομηνία.

Σημείωση: Όταν δε χρειάζεστε τη συσκευή σας, απενεργοποιήστε την. Όταν για μεγαλύτερη χρονική διάρκεια δεν έχει γίνει καμία ρύθμιση, απενεργοποιείται η συσκευή αυτόματα.

7.3 Έναρξη της λειτουργίας

- ▶ Ξεκινήστε τη λειτουργία με το start/stop.
- ✓ Η οθόνη ενδείξεων δείχνει τις ρυθμίσεις.
- ✓ Η γραμμή προόδου δείχνει το πόσο έχει τρέξει η διάρκεια.

Σημείωση: Όταν ανοίξετε κατά τη διάρκεια της λειτουργίας την πόρτα της συσκευής, η συσκευή διακόπτει τη λειτουργία και σταματά τη ρυθμισμένη ροή του χρόνου. Όταν θέλετε να ξεκινήσετε ξανά τη λειτουργία, κλείστε την πόρτα της συσκευής και πατήστε start/stop.

7.4 Διακοπή της λειτουργίας

1. Πατήστε start/stop.
- ✓ Η συσκευή διακόπτει τη λειτουργία.
2. Για να διαγράψετε όλες τις ρυθμίσεις, πατήστε on/off.

Σημείωση: Όταν ανοίξετε την πόρτα της συσκευής, η συσκευή διακόπτει τη λειτουργία. Μετά από μια διακοπή ή τερματισμό της λειτουργίας μπορεί ο ανεμιστήρας ψύξης να συνεχίσει να λειτουργεί.

7.5 Ρύθμιση του τρόπου λειτουργίας

Όταν ενεργοποιήσετε τη συσκευή, δείχνει η οθόνη ενδείξεων τον ρυθμισμένο προτεινόμενο τρόπο λειτουργίας. Μπορείτε να ξεκινήσετε αμέσως τον προτεινόμενο τρόπο λειτουργίας ή να ρυθμίσετε έναν άλλο τρόπο λειτουργίας.

1. Πατήστε menu.
- ✓ Η συσκευή ανοίγει το μενού των τρόπων λειτουργίας.
2. Επιλέξτε με τον περιστροφικό επιλογέα τον επιθυμητό τρόπο λειτουργίας.
Ανάλογα με τον τρόπο λειτουργίας έχετε στη διάθεσή σας διάφορες δυνατότητες επιλογής.
3. Περάστε με > στον επιθυμητό τρόπο λειτουργίας.
4. Αλλάξτε με τον περιστροφικό επιλογέα την επιλογή.
– Ανάλογα με την επιλογή αλλάξτε περαιτέρω ρυθμίσεις.
5. Πατήστε start/stop.
- ✓ Η οθόνη ενδείξεων δείχνει μια ροή του χρόνου.
- ✓ Η οθόνη ενδείξεων δείχνει τις ρυθμίσεις και τη γραμμή προόδου .

Σημείωση: Για να εγκαταλείψετε την τρέχουσα ρύθμιση και να περάσετε στο επίπεδο των τρόπων λειτουργίας, πατήστε menu.

8 Μικροκύματα

Με τα μικροκύματα μπορείτε να μαγειρέψετε, να ζεστανετε ή να ξεπαγώσετε ιδιαίτερα γρήγορα φαγητά.

8.1 Σκεύη και εξαρτήματα κατάλληλα για μικροκύματα

Για να θερμάνετε ομοιόμορφα τα φαγητά σας και για να μην προκαλέσετε ζημιά στη συσκευή σας, χρησιμοποιείτε κατάλληλα μαγειρικά σκεύη και εξαρτήματα.

Σημείωση: Προτού χρησιμοποιήσετε σκεύη για μικροκύματα, προσέχετε τα στοιχεία του κατασκευαστή. Σε περίπτωση αμφιβολίας εκτελέστε μια δοκιμή των σκευών.

Κατάλληλα για μικροκύματα

Σκεύη και εξαρτήματα	Λόγος
Σκεύη από υλικό ανθεκτικό στη θερμότητα και κατάλληλο για μικροκύματα: <ul style="list-style-type: none"> ▪ Γυαλί ▪ Υαλοκεραμικό υλικό ▪ Πορσελάνη ▪ Ανθεκτικό στη θερμοκρασία πλαστικό ▪ Πλήρως εφυσωμένο κεραμικό χωρίς ρωγμές 	Τα μικροκύματα διαπερνούν αυτά τα υλικά. Τα μικροκύματα δεν κατασρέφουν τα ανθεκτικά στη θερμότητα σκεύη.
Μεταλλικά μαχαιροπίρουνα	Σημείωση: Για να αποφύγετε την επιβράδυνση του βρασμού, μπορείτε να χρησιμοποιήσετε μεταλλικά μαχαιροπίρουνα, π.χ. ένα κουτάλι μέσα στο ποτήρι.

ΠΡΟΣΟΧΗ!

Εάν ακουμπήσει μέταλλο πάνω στα τοιχώματα του χώρου μαγειρέματος δημιουργούνται σπινθήρες, που μπορεί να προκαλέσουν ζημιά στη συσκευή ή να καταστρέψουν το εσωτερικό τζάμι της πόρτας.

- ▶ Ένα μεταλλικό σώμα, π.χ. το κουτάλι στο ποτήρι, πρέπει να απέχει το λιγότερο 2 cm από τα τοιχώματα του χώρου μαγειρέματος και την εσωτερική πλευρά της πόρτας.

8.3 Βαθμίδες ισχύος των μικροκυμάτων

Εδώ θα βρείτε μια επισκόπηση των βαθμίδων ισχύος των μικροκυμάτων και τη χρήση τους.

Ισχύς μικροκυμάτων σε W	Μέγιστη χρονική διάρκεια	Χρήση
90 W	1:30 ώρες	Ξεπάγωμα ευαίσθητων φαγητών.

Μη κατάλληλα για μικροκύματα

Σκεύη και εξαρτήματα	Λόγος
Μεταλλικά σκεύη	Τα μικροκύματα δε διαπερνούν το μέταλλο. Τα φαγητά ζεσταίνονται ελάχιστα.
Σκεύη με διακόσμηση χρυσού ή ασημιού	Τα μικροκύματα μπορούν να καταστρέψουν τις διακοσμήσεις χρυσού ή ασημιού. Συμβουλή: Όταν ο κατασκευαστής εγγυάται, ότι τα σκεύη είναι κατάλληλα για μικροκύματα, μπορείτε να χρησιμοποιήσετε τα σκεύη.

8.2 Δοκιμή των σκευών για την καταλληλότητά τους για μικροκύματα

Ελέγξτε τα σκεύη για την καταλληλότητά τους για μικροκύματα με μια δοκιμή σκευών. Μόνο σε μια δοκιμή σκευών επιτρέπεται να λειτουργήσετε τη συσκευή στη λειτουργία μικροκυμάτων χωρίς φαγητά.

ΠΡΟΕΙΔΟΠΟΙΗΣΗ – Κίνδυνος ζεματίσματος!

Τα προσιτά μέρη/εξαρτήματα ζεσταίνονται πολύ κατά τη λειτουργία.

- ▶ Μην ακουμπάτε ποτέ τα καυτά μέρη/εξαρτήματα.
- ▶ Κρατάτε τα παιδιά μακριά.

1. Τοποθετήστε το άδειο σκεύος μέσα στον χώρο μαγειρέματος.
2. Θέστε τη συσκευή για ½ - 1 λεπτό στη μέγιστη ισχύ μικροκυμάτων.
3. Ξεκινήστε τη λειτουργία.
4. Ελέγξτε αρκετές φορές το σκεύος:
 - Όταν το μαγειρικό σκεύος είναι κρύο ή έχει τη θερμοκρασία του χεριού, τότε είναι κατάλληλο για τον φούρνο μικροκυμάτων.
 - Όταν το μαγειρικό σκεύος είναι καυτό ή δημιουργούνται σπινθήρες, διακόψτε τη δοκιμή του μαγειρικού σκεύους. Το σκεύος είναι ακατάλληλο για τα μικροκύματα.

Ισχύς μικροκυμάτων σε W	Μέγιστη χρονική διάρκεια	Χρήση
180 W	1:30 ώρες	Ξεπάγωμα φαγητών και συνέχιση του μαγειρέματος.
360 W	1:30 ώρες	Μαγείρεμα κρέατος και ψαριών ή ζέσταμα ευαίσθητων φαγητών.
600 W	1:30 ώρες	Ζέσταμα και μαγείρεμα φαγητών.
900 W	30 λεπτά	Ζέσταμα υγρών. Η μέγιστη ισχύς δεν προβλέπεται για τη θέρμανση φαγητών.

Προτεινόμενες τιμές

Για κάθε ισχύ μικροκυμάτων, προτείνει η συσκευή μια χρονική διάρκεια. Την προτεινόμενη τιμή μπορείτε να την παραλάβετε ή να την αλλάξετε στην εκάστοτε περιοχή.

8.4 Ρύθμιση των μικροκυμάτων

Όταν ενεργοποιείτε τη συσκευή, εμφανίζεται στην οθόνη ενδείξεων πάντοτε ως πρόταση η υψηλότερη ισχύς μικροκυμάτων.

1. Προσέξτε τις υποδείξεις ασφαλείας. → Σελίδα 4
2. Προσέξτε τις υποδείξεις για την αποφυγή των υλικών ζημιών. → Σελίδα 6
3. Προσέξτε τις υποδείξεις για τα κατάλληλα για μικροκύματα σκεύη και εξαρτήματα. → Σελίδα 10
4. Πατήστε on/off.
 - ✓ Η συσκευή βρίσκεται σε ετοιμότητα λειτουργίας. Στην οθόνη ενδείξεων εμφανίζεται ως προτεινόμενη τιμή η μέγιστη ισχύς μικροκυμάτων. Η ισχύς μικροκυμάτων μπορεί να αλλάξει οποτεδήποτε.
5. Επιλέξτε με τον περιστροφικό επιλογέα την επιθυμητή ισχύ μικροκυμάτων.
 - ✓ Στην οθόνη ενδείξεων εμφανίζεται η ισχύς μικροκυμάτων και μια προτεινόμενη διάρκεια.
6. Πατήστε >.
7. Επιλέξτε με τον περιστροφικό επιλογέα την επιθυμητή διάρκεια.
8. Πατήστε start/stop.
 - ✓ Η συσκευή ξεκινά τη λειτουργία.
 - ✓ Στην οθόνη ενδείξεων τρέχει η διάρκεια.

- ✓ Όταν η διάρκεια λήξει, ηχεί ένα σήμα.
- 9. Για να σταματήσετε το σήμα πρόωρα, πατήστε ⊖.
- 10. Απενεργοποιήστε τη συσκευή με το on/off.

Υποδείξεις

- Όταν πατήσετε το ⊖, δείχνει η οθόνη ενδείξεων για σύντομο χρόνο τη λειτουργία ρολογιού συναγερμού. Για να αποκρύψετε αμέσως τη λειτουργία ρολογιού συναγερμού, πατήστε άλλη μια φορά το ⊖.
- Όταν ανοίξετε ενδιάμεσα την πόρτα της συσκευής, μπορεί ο ανεμιστήρας ψύξης να συνεχίσει να λειτουργεί.

8.5 Αλλαγή της διάρκειας

Μπορείτε να αλλάξετε οποτεδήποτε τη διάρκεια.

- ▶ Αλλάξτε με τον περιστροφικό επιλογέα τη διάρκεια.
- ✓ Η λειτουργία συνεχίζεται.

8.6 Αλλαγή της ισχύος μικροκυμάτων

Μπορείτε να αλλάξετε την ισχύ μικροκυμάτων κατά τη διάρκεια της λειτουργίας.

1. Περάστε με < στην ισχύ μικροκυμάτων.
2. Ρυθμίστε με τον περιστροφικό επιλογέα την επιθυμητή ισχύ μικροκυμάτων.
 - ✓ Η διάρκεια παραμένει αμετάβλητη.
 - ✓ Η λειτουργία συνεχίζεται.

Σημείωση: Εάν η διάρκεια ξεπερνά τη μέγιστη διάρκεια για την ισχύ μικροκυμάτων 900 W, μειώνει η συσκευή τη διάρκεια αυτόματα. Η λειτουργία δε συνεχίζεται. Ξεκινήστε τη λειτουργία με το start/stop.

9 Προγράμματα

Με τα προγράμματα σας υποστηρίζει η συσκευή σας κατά την παρασκευή διαφόρων φαγητών και επιλέγει αυτόματα τις ιδανικές ρυθμίσεις.

9.1 Υποδείξεις για τις ρυθμίσεις για τα φαγητά

Για την επίτευξη ενός ιδανικού αποτελέσματος μαγειρέματος, προσέξτε αυτές τις υποδείξεις.

- Χρησιμοποιείτε μόνο άψογα τρόφιμα.
- Αφαιρέστε τα τρόφιμα από τη συσκευασία και ζυγίστε τα. Όταν δεν μπορείτε να ρυθμίσετε το ακριβές βάρος στη συσκευή, στρογγυλοποιήστε το προς τα επάνω ή προς τα κάτω.
- Χρησιμοποιείτε μόνο κατάλληλο για μικροκύματα σκεύος, ανθεκτικό στη θερμοκρασία, π.χ. από γυαλί ή κεραμικό.
- Τοποθετήστε τα τρόφιμα μέσα στον κρύο χώρο μαγειρέματος.

Ξεπάγωμα

- Κατεψύχετε και αποθηκεύετε τρόφιμα επίπεδα και σε μερίδες στους -18 °C.
- Τοποθετήστε το κατεψυγμένο τρόφιμο σε ένα ρηχό σκεύος, π.χ. ένα γυάλινο πιάτο ή ένα πιάτο πορσελάνης.
- Τα τρόφιμα μπορεί μετά το τέλος του προγράμματος να μην είναι ακόμη εντελώς ξεπαγωμένα. Τα τρόφιμα μπορούν όμως παρόλα αυτά να επεξεργαστούν καλά περαιτέρω.
- Κατά το ξεπάγωμα από κρέας ή πουλερικά δημιουργείται υγρό. Κατά το γύρισμα, αφαιρέστε το υγρό. Μην το χρησιμοποιήσετε περαιτέρω ή μην το αφήσετε να έρθει σε επαφή με άλλα τρόφιμα.
- Απομακρύνετε μετά το γύρισμα τον ήδη ξεπαγωμένο κιμά.
- Τοποθετήστε ολόκληρο το πουλερικό πρώτα με τη μεριά του στήθους, τα κομμάτια πουλερικών με τη μεριά της πέτσας στο σκεύος.

Λαχανικά

- Φρέσκα λαχανικά: Κόψτε τα σε ομοιόμορφα μεγάλα κομμάτια. Ανά 100 γρ. προσθέστε μια κουταλιά νερό.
- Κατεψυγμένα λαχανικά: Κατάλληλα είναι μόνο τα ζεματισμένα λαχανικά, όχι τα προμαγειρεμένα λαχανικά. Τα καταψυγμένα λαχανικά με σάλτσα σαντιγί δεν είναι κατάλληλα. Προσθέστε 1 έως 3 κουταλιές νερό. Για σπινάκι και κόκκινο λάχανο μην προσθέτετε νερό.

Πατάτες

- Βραστές πατάτες χωρίς φλούδα: Κόψτε τις σε ομοιόμορφα μεγάλα κομμάτια. Ανά 100 γρ. προσθέστε δύο κουταλιές νερό και λίγο αλάτι.
- Πατάτες βραστές με φλούδα: Χρησιμοποιήστε πατάτες ίδιου πάχους. Πλύντε τις και τρυπήστε τη φλούδα. Βάλτε τις πατάτες, όταν είναι ακόμα υγρές, μέσα σ' ένα σκεύος χωρίς νερό.
- Πατάτες φούρνου: Χρησιμοποιήστε πατάτες ίδιου πάχους. Πλύντε, στεγνώστε τις και τρυπήστε τη φλούδα.

Ρύζι

- Μη χρησιμοποιείτε καστανό ρύζι ή ρύζι σε σακούλα μαγειρέματος.
- Προσθέστε δύο έως δυόμισι φορές την ποσότητα του ρυζιού σε νερό.

Χρόνος ηρεμίας

Μερικά φαγητά απαιτούν μετά το τέλος του προγράμματος ακόμη έναν χρόνο ηρεμίας στον χώρο μαγειρέματος.

Φαγητό	Χρόνος ηρεμίας
Λαχανικά	περίπου 5 λεπτά
Πατάτες	περίπου 5 λεπτά Χύσιμο προηγουμένως του δημιουργούμενου νερού
Ρύζι	περίπου 5-10 λεπτά

9.2 Ρύθμιση προγράμματος

1. Πατήστε on/off.
✓ Η συσκευή βρίσκεται σε ετοιμότητα λειτουργίας.
2. Πατήστε menu.
✓ Η οθόνη ενδείξεων δείχνει τους τρόπους λειτουργίας.
3. Επιλέξτε με τον περιστροφικό επιλογέα "Προγράμματα".
4. Πατήστε >
✓ Η οθόνη ενδείξεων δείχνει το πρώτο πρόγραμμα.
5. Ρυθμίστε με τον περιστροφικό επιλογέα το επιθυμητό πρόγραμμα.
✓ Η οθόνη ενδείξεων δείχνει μια προτεινόμενη τιμή για το βάρος.
6. Πατήστε >.
7. Ρυθμίστε με τον περιστροφικό επιλογέα το επιθυμητό βάρος.
8. Πατήστε >.
✓ Η οθόνη ενδείξεων δείχνει την υπόδειξη παρασκευής.
9. Πατήστε start/stop.
✓ Η συσκευή ξεκινά τη λειτουργία.
✓ Στην οθόνη ενδείξεων τρέχει η διάρκεια.
10. Όταν κατά τη διάρκεια του προγράμματος εμφανίζονται υποδείξεις στην οθόνη ενδείξεων για το γύρισμα ή ανακάτεμα:
 - Ανοίξτε την πόρτα της συσκευής.
 - Χωρίστε, ανακατέψτε ή γυρίστε το φαγητό.
 - Κλείστε την πόρτα της συσκευής.
 - Πατήστε start/stop.

Σημείωση: Εάν δε γυρίσετε ή ανακατέψετε το φαγητό, εξακολουθεί να τρέχει το πρόγραμμα παρόλα αυτά κανονικά μέχρι το τέλος. Τα προγράμματα υπολογίζουν τη διάρκεια.

9.3 Πίνακας προγραμμάτων

Με τα προγράμματα μπορείτε να παρασκευάσετε φαγητά πολύ εύκολα. Επιλέγετε ένα πρόγραμμα και καταχωρείτε το βάρος του φαγητού σας. Την ιδανική ρύθμιση την αναλαμβάνει το πρόγραμμα.

Ξεπάγωμα

Φαγητό	Κατάλληλα τρόφιμα	Περιοχή βάρους σε κιλά	Σκεύος/Εξαρτήματα
Ψωμί, ξεπάγωμα ¹	Ψωμί, ολόκληρο, στρογγυλό ή μακρουλό, ψωμί σε φέτες, απλό κέικ, γλυκό με μαγιά, γλυκό φρούτων, γλυκό χωρίς γλάσο, σαντιγί ή ζελατίνη	0,10-0,55	Ρηχό, ανοιχτό σκεύος Πάτος του χώρου μαγειρέματος
Κρέας, ξεπάγωμα ¹	Ψητό, λεπτά κομμάτια κρέατος, κιμάς, κοτόπουλο	0,10-0,55	Ρηχό, ανοιχτό σκεύος Πάτος του χώρου μαγειρέματος
Ψάρι, ξεπάγωμα ¹	Ολόκληρο ψάρι, φιλέτο ψαριού, μπριζόλα ψαριού	0,10-0,55	Ρηχό, ανοιχτό σκεύος Πάτος του χώρου μαγειρέματος

¹ Προσέξτε το σήμα για το γύρισμα.

Μαγείρεμα

Φαγητό	Κατάλληλα τρόφιμα	Περιοχή βάρους σε κιλά	Σκεύος/Εξαρτήματα
Λαχανικά, φρέσκα ¹	Κουνουπίδι, μπρόκολο, καρότα, γογγυλοκράμβη, πράσο, πιπεριές, κολοκυθάκια	0,10-0,55	Κλειστό σκεύος Πάτος του χώρου μαγειρέματος
Λαχανικά, κατεψυγμένα ¹	Κουνουπίδι, μπρόκολο, καρότα, γογγυλοκράμβη, κόκκινο λάχανο, σπανάκι	0,10-0,55	Κλειστό σκεύος Πάτος του χώρου μαγειρέματος
Βραστές πατάτες χωρίς φλούδα	Πατάτες με ή χωρίς φλούδα, κομμάτια πατατών ίδιου μεγέθους	0,10-0,55	Κλειστό σκεύος Πάτος του χώρου μαγειρέματος
Ρύζι ¹	Ρύζι για πιλάφι	0,10-0,55	Ψηλό, κλειστό σκεύος Πάτος του χώρου μαγειρέματος
Πατάτες φούρνου ¹	Πατάτες με φλούδα, περίπου 6 cm παχιές	0,10-0,55	Σχάρα Πάτος του χώρου μαγειρέματος

¹ Προσέξτε το σήμα για το ανακάτεμα.

10 Ρολόι συναγερμού

Μπορείτε να καθορίσετε έναν χρόνο του ρολογιού συναγερμού, μετά το πέρας του οποίου ηχεί ένα σήμα. Μπορείτε να ρυθμίσετε έναν χρόνο ρολογιού συναγερμού από το μέγιστο 24 ώρες. Η λειτουργία τρέχει ανεξάρτητα από τη λειτουργία της συσκευής και τις άλλες λειτουργίες χρόνου. Το σήμα του ρολογιού συναγερμού, διαφέρει από άλλα σήματα.

10.1 Ρύθμιση του ρολογιού συναγερμού

1. Πατήστε ☹.
- ✓ Η οθόνη ενδείξεων δείχνει το ρολόι συναγερμού.
2. Ρυθμίστε με τον περιστροφικό επιλογέα τον χρόνο του ρολογιού συναγερμού.
3. Πατήστε ☹.
Μετά από μερικά δευτερόλεπτα ξεκινά το ρολόι συναγερμού επίσης αυτόματα.
- ✓ Ο χρόνος του ρολογιού συναγερμού τρέχει.
- ✓ Η ένδειξη περνά μετά από λίγο καιρό ξανά πίσω.
- ✓ Η οθόνη ενδείξεων δείχνει ένα σύμβολο ρολογιού συναγερμού και τον χρόνο που τρέχει στη γραμμή κατάστασης.

- ✓ Όταν λήξει ο χρόνος του ρολογιού συναγερμού, ηχεί ένα σήμα.
4. Για να σταματήσετε το σήμα πρόωρα, πατήστε ☹.

10.2 Αλλαγή του ρολογιού συναγερμού

1. Πατήστε ☹.
- ✓ Η οθόνη ενδείξεων δείχνει το ρολόι συναγερμού.
2. Αλλάξτε με τον περιστροφικό επιλογέα τον χρόνο του ρολογιού συναγερμού.

Σημείωση: Το ρολόι συναγερμού παραμένει φανερό στην οθόνη ενδείξεων, όταν η συσκευή είναι απενεργοποιημένη.

Όταν τρέχει ένας τρόπος λειτουργίας, μπορείτε να επιλέξετε το ρολόι συναγερμού με ☹. Ο χρόνος του ρολογιού συναγερμού βρίσκεται για λίγο καιρό στην εστίαση. Μπορείτε να αλλάξετε τον χρόνο του ρολογιού συναγερμού.

10.3 Διακοπή του ρολογιού συναγερμού

- ▶ Επαναφέρετε τον χρόνο του ρολογιού συναγερμού.
- ✓ Μετά την παραλαβή δεν ανάβει πλέον το σύμβολο.

11 Βασικές ρυθμίσεις

Μπορείτε να ρυθμίσετε τη συσκευή στις δικές σας ανάγκες.

11.1 Αλλαγή της βασικής ρύθμισης

1. Πατήστε on/off.
2. Πατήστε menu.
- ✓ Το μενού τρόπων λειτουργίας ανοίγει.
3. Επιλέξτε με τον περιστροφικό επιλογέα "Ρυθμίσεις".
4. Πατήστε >.
5. Αλλάξτε με τον περιστροφικό επιλογέα τις τιμές.

6. Περάστε με > πάντοτε στις επόμενες ρυθμίσεις και όταν είναι απαραίτητο, αλλάξτε τις.
7. Πατήστε menu.
- ✓ Στην οθόνη ενδείξεων εμφανίζεται "Απόρριψη" ή "Αποθήκευση".
8. Για να αποθηκεύσετε τη ρύθμιση, επιλέξτε "Αποθήκευση".

Σημείωση: Μετά από μια διακοπή ρεύματος διατηρούνται οι αλλαγές σας στις βασικές ρυθμίσεις.

11.2 Επισκόπηση των βασικών ρυθμίσεων

Εδώ θα βρείτε μια επισκόπηση των βασικών ρυθμίσεων και των ρυθμίσεων εργοστασίου. Οι βασικές ρυθμίσεις εξαρτώνται από τον εξοπλισμό της συσκευής σας.

Υποδείξεις

- Οι αλλαγές των ρυθμίσεων για τη γλώσσα, τον ήχο πλήκτρου και τη φωτεινότητα της ένδειξης ισχύουν αμέσως. Όλες οι άλλες ρυθμίσεις ισχύουν, μόλις τις αποθηκεύσετε.
- Οι αλλαγές σας στις βασικές ρυθμίσεις διατηρούνται επίσης και μετά από μια διακοπή ρεύματος. Θα πρέπει να εκτελέσετε εκ νέου μετά από διακοπή ρεύματος μόνο τις ρυθμίσεις για την πρώτη θέση σε λειτουργία.
→ "Πρώτη θέση σε λειτουργία", Σελίδα 9

Βασικές ρυθμίσεις	Επιλογή
Γλώσσα	Ρύθμιση "Γλώσσα"
Ώρα	Ρύθμιση "Ώρα "
Ημερομηνία	Ρύθμιση "Ημερομηνία"
Ηχητικό σήμα	Μικρή διάρκεια Μεσαία διάρκεια ¹ Μεγάλη διάρκεια
Ήχος πλήκτρου	Απενεργοποιημένη ¹ Ενεργοποιημένη
Φωτεινότητ. οθόνης	Η φωτεινότητα της οθόνης ενδείξεων είναι ρυθμιζόμενη σε 5 βαθμίδες Βαθμίδα 3 ¹

¹ Ρυθμίσεις εργοστασίου (ανάλογα με τον τύπο της συσκευής μπορεί να διαφέρουν)

Βασικές ρυθμίσεις	Επιλογή
Ένδειξη της ώρας	Ψηφιακά + Ημερομηνία Ψηφιακά Off ¹
Συσκότιση νύχτας	Απενεργοποιημένη ¹ Ενεργοποιημένη (μειωμένη φωτεινότητα οθόνης ενδείξεων μεταξύ 22:00 και 06:00)
Λειτουργία παρουσίασης	Απενεργοποιημένη ¹ Ενεργοποιημένη (εμφανίζεται μόνο στα πρώτα 3 λεπτά μετά από μια επαναφορά ή την πρώτη θέση σε λειτουργία)
Ρυθμίσεις εργοστασίου	Επαναφορά Μη επαναφορά ¹

¹ Ρυθμίσεις εργοστασίου (ανάλογα με τον τύπο της συσκευής μπορεί να διαφέρουν)

Σημείωση: Οι αλλαγές των ρυθμίσεων για τη γλώσσα, τον ήχο πλήκτρου και τη φωτεινότητα της οθόνης ενδείξεων ισχύουν αμέσως. Όλες οι άλλες ρυθμίσεις ισχύουν, μόλις τις αποθηκεύσετε.

11.3 Αλλαγή της ώρας

1. Πατήστε on/off.
2. Πατήστε menu.
- ✓ Το μενού τρόπων λειτουργίας ανοίγει.
3. Επιλέξτε με τον περιστροφικό επιλογή "Ρυθμίσεις".
4. Περάστε με > στην "Ώρα".
5. Αλλάξτε με τον περιστροφικό επιλογή την ώρα.
6. Πατήστε menu.
7. Για να αποθηκεύσετε τη ρύθμιση, επιλέξτε "Αποθήκευση".

12 Καθαρισμός και φροντίδα

Για να παραμένει η συσκευή σας για μεγάλο χρονικό διάστημα λειτουργική, καθαρίζετε και φροντίζετε την προσεκτικά.

12.1 Υλικά καθαρισμού

Χρησιμοποιείτε μόνο κατάλληλα υλικά καθαρισμού.

⚠ ΠΡΟΕΙΔΟΠΟΙΗΣΗ – Κίνδυνος ηλεκτροπληξίας!

Μια εισχώρηση υγρασίας μπορεί να προκαλέσει ηλεκτροπληξία.

- ▶ Μη χρησιμοποιείτε συσκευές εκτόξευσης ατμού ή συσκευές καθαρισμού υψηλής πίεσης, για να καθαρίσετε τη συσκευή.

ΠΡΟΣΟΧΗ!

Τα ακατάλληλα υλικά καθαρισμού καταστρέφουν τις επιφάνειες της συσκευής.

- ▶ Μη χρησιμοποιείτε κανένα ισχυρό απορρυπαντικό ή υλικά τριψίματος.
- ▶ Μη χρησιμοποιείτε ισχυρά αλκοολούχα υλικά καθαρισμού.
- ▶ Μη χρησιμοποιείτε κανένα σκληρό σύρμα τριψίματος ή σφουγγάρι καθαρισμού.
- ▶ Μη χρησιμοποιείτε κανένα ειδικό καθαριστικό για τον ζεστό καθαρισμό.

- ▶ Χρησιμοποιείτε υγρά καθαρισμού τζαμιών, ξύστρες γυαλιού ή μέσα φροντίδας ανοξειδωτού χάλυβα μόνο, όταν αυτά συνιστώνται στις οδηγίες καθαρισμού για το αντίστοιχο εξάρτημα.
- Τα νέα σφουγγαρόπανα περιέχουν υπολείμματα από τη διαδικασία παραγωγής τους.
- ▶ Πριν τη χρήση, πλύνετε καλά τα νέα σφουγγαρόπανα.

Ποια υλικά καθαρισμού είναι κατάλληλα για τις ξεχωριστές επιφάνειες και τα ξεχωριστά εξαρτήματα, το μαθαίνετε στις αντίστοιχες οδηγίες καθαρισμού.

12.2 Καθαρισμός της συσκευής

Καθαρίζετε τη συσκευή όπως προβλέπεται, για να μην υποστούν ζημιά τα ξεχωριστά εξαρτήματα και οι ξεχωριστές επιφάνειες από έναν λάθος καθαρισμό ή από ακατάλληλα υλικά καθαρισμού.

⚠ ΠΡΟΕΙΔΟΠΟΙΗΣΗ – Κίνδυνος πυρκαγιάς!

Τα υπολείμματα φαγητών, το λίπος και ο χυμός από το ψητό μπορούν να αναφλεγούν.

- ▶ Πριν από τη λειτουργία απομακρύνετε τη χοντρή ρύπανση από τον χώρο μαγειρέματος, τα θερμαντικά στοιχεία και από τα εξαρτήματα.

⚠ ΠΡΟΕΙΔΟΠΟΙΗΣΗ – Κίνδυνος τραυματισμού!

Το γρατσουνημένο γυαλί της πόρτας της συσκευής μπορεί να ραγίσει.

- ▶ Μη χρησιμοποιείτε ισχυρά καθαριστικά τριψίματος ή κοφτερές μεταλλικές ξύστρες για τον καθαρισμό του τζαμιού της πόρτας της συσκευής, επειδή μπορεί να γρατσουνίσουν την επιφάνεια.

1. Προσέξτε τις υποδείξεις για τα υλικά καθαρισμού.
→ Σελίδα 14
2. Προσέξτε τις υποδείξεις για τον καθαρισμό των εξαρτημάτων της συσκευής ή των επιφανειών.
3. Όταν δεν αναφέρεται κάτι διαφορετικό:
 - Καθαρίστε τα εξαρτήματα της συσκευής με ζεστό διάλυμα απορρυπαντικού πιάτων και ένα πανί καθαρισμού.
 - Στεγνώνετε με ένα μαλακό πανί.

12.3 Καθαρισμός του χώρου μαγειρέματος**ΠΡΟΣΟΧΗ!**

Ο ακατάλληλος καθαρισμός μπορεί να προκαλέσει ζημιά στον χώρο μαγειρέματος.

- ▶ Μη χρησιμοποιείτε σπρέι φούρνου, υλικά τριψίματος ή άλλα δυνατά απορρυπαντικά φούρνου.

1. Προσέξτε τις υποδείξεις για τα υλικά καθαρισμού.
→ Σελίδα 14
2. Καθαρίστε με ζεστό διάλυμα απορρυπαντικού πιάτων ή ξιδόνερο.
3. Σε περίπτωση μεγάλης ρύπανσης, χρησιμοποιείτε απορρυπαντικό φούρνου.
Χρησιμοποιείτε τα απορρυπαντικά φούρνου μόνο στον κρύο χώρο μαγειρέματος.

Συμβουλή: Για την απομάκρυνση των δυσάρεστων οσμών, ζεσάνετε ένα φλιτζάνι νερό με μερικές σταγόνες χυμό λεμονιού για 1 μέχρι 2 λεπτά με τη μέγιστη ισχύ μικροκυμάτων. Για να αποφύγετε την επιβράδυνση του βρασμού, τοποθετείτε πάντοτε ένα κουτάλι μέσα στο σκεύος.

4. Σκουπίστε τον χώρο μαγειρέματος με ένα μαλακό πανί.
5. Αφήστε τον χώρο μαγειρέματος να στεγνώσει με ανοιχτή την πόρτα.

12.4 Καθαρισμός της μπροστινής πλευράς της συσκευής**ΠΡΟΣΟΧΗ!**

Ο ακατάλληλος καθαρισμός μπορεί να προκαλέσει ζημιά στην μπροστινή πλευρά της συσκευής.

- ▶ Μη χρησιμοποιείτε υγρά καθαρισμού τζαμιών, μεταλλικές ξύστρες ή ξύστρες γυαλιού για τον καθαρισμό.
- ▶ Για την αποφυγή διάβρωσης στις μπροστινές πλευρές ανοξείδωτου χάλυβα, απομακρύνετε αμέσως τους λεκέδες από άλατα ασβεστίου, λίπος, κορν φλάουρ και τους λεκέδες από ασπράδι αυγού.
- ▶ Στις επιφάνειες ανοξείδωτου χάλυβα χρησιμοποιείτε ειδικά μέσα φροντίδας ανοξείδωτου χάλυβα για ζεστές επιφάνειες.

1. Προσέξτε τις υποδείξεις για τα υλικά καθαρισμού.
→ Σελίδα 14
2. Καθαρίζετε την μπροστινή πλευρά της συσκευής με ζεστό διάλυμα απορρυπαντικού πιάτων και με ένα πανί καθαρισμού.

Σημείωση: Μικρές διαφορές χρώματος στην μπροστινή πλευρά της συσκευής εμφανίζονται από τα διάφορα υλικά, π.χ. γυαλί, πλαστικό ή μέταλλο.

3. Στις μπροστινές πλευρές της συσκευής από ανοξείδωτο χάλυβα, επαλείψτε πολύ λεπτά τα μέσα φροντίδας ανοξείδωτου χάλυβα με ένα μαλακό πανί. Τα υλικά φροντίδας ανοξείδωτου χάλυβα μπορείτε να τα προμηθευτείτε στην υπηρεσία εξυπηρέτησης πελατών ή στα ειδικά καταστήματα.
4. Στεγνώστε με ένα μαλακό πανί.

12.5 Καθαρισμός του πεδίου χειρισμού**ΠΡΟΣΟΧΗ!**

Ο ακατάλληλος καθαρισμός μπορεί να προκαλέσει ζημιά στο πεδίο χειρισμού.

- ▶ Μη σκουπίζετε ποτέ υγρά το πεδίο χειρισμού.

1. Προσέξτε τις υποδείξεις για τα υλικά καθαρισμού.
→ Σελίδα 14
2. Καθαρίστε το πεδίο χειρισμού με ένα πανί από μικροΐνες ή με ένα μαλακό, υγρό πανί.
3. Στεγνώστε με ένα μαλακό πανί.

12.6 Καθαρισμός των εξαρτημάτων

1. Προσέξτε τις υποδείξεις για τα υλικά καθαρισμού.
→ Σελίδα 14
2. Μουλιάστε τα καμένα υπολείμματα φαγητών με ένα υγρό πανί καθαρισμού και ζεστό διάλυμα απορρυπαντικού πιάτων.
3. Καθαρίστε τα εξαρτήματα καλά με ζεστό διάλυμα απορρυπαντικού πιάτων και ένα πανί καθαρισμού ή μια βούρτσα καθαρισμού.
4. Στεγνώστε με ένα μαλακό πανί.

12.7 Καθαρισμός των τζαμιών της πόρτας**ΠΡΟΣΟΧΗ!**

Ο ακατάλληλος καθαρισμός μπορεί να προκαλέσει ζημιά στα τζάμια της πόρτας.

- ▶ Μη χρησιμοποιείτε ξύστρες γυαλιού.

1. Προσέξτε τις υποδείξεις για τα υλικά καθαρισμού.
→ Σελίδα 14
2. Καθαρίστε τα τζάμια της πόρτας με ένα υγρό πανί καθαρισμού και υγρό καθαρισμού τζαμιών.

Σημείωση: Οι σκιές στα τζάμια της πόρτας, που φαίνονται σαν γρατσουνιές, είναι αντανακλάσεις φωτός του φωτισμού του χώρου μαγειρέματος.

3. Στεγνώστε με ένα μαλακό πανί.

12.8 Καθαρισμός της στεγανοποίησης της πόρτας**ΠΡΟΣΟΧΗ!**

Ο ακατάλληλος καθαρισμός μπορεί να προκαλέσει ζημιά στη στεγανοποίηση της πόρτας.

- ▶ Μη χρησιμοποιείτε μεταλλικές ξύστρες ή ξύστρες γυαλιού για τον καθαρισμό.
- ▶ Μη χρησιμοποιείτε μέσα καθαρισμού που χαράζουν.

1. Προσέξτε τις υποδείξεις για τα υλικά καθαρισμού.
→ Σελίδα 14
2. Καθαρίζετε τη στεγανοποίηση της πόρτας με ζεστό διάλυμα απορρυπαντικού πιάτων και με ένα μαλακό πανί καθαρισμού.

3. Στεγνώστε με ένα μαλακό πανί.

12.9 humidClean

Η υποστήριξη καθαρισμού αποτελεί μια γρήγορη εναλλακτική λύση για τον ενδιάμεσο καθαρισμό του χώρου μαγειρέματος. Η υποστήριξη καθαρισμού μουλιάζει τη ρύπανση μέσω της εξάτμισης διαλύμματος απορρυπαντικού πιάτων. Στη συνέχεια, μπορεί η ρύπανση να απομακρυνθεί ευκολότερα.

Ρύθμιση της υποστήριξης καθαρισμού

1. Βάλτε μερικές σταγόνες απορρυπαντικού πιάτων σ' ένα φλιτζάνι με νερό.

2. Τοποθετήστε ένα κουτάλι μέσα στο φλιτζάνι, για να αποφύγετε την επιβράδυνση του βρασμού.
3. Τοποθετήστε το φλιτζάνι στη μέση του χώρου μαγειρέματος.
4. Ρυθμίστε μια ισχύ μικροκυμάτων 600 W.
5. Ρυθμίστε μια διάρκεια 5 λεπτών.
6. Εκκινήστε τον φούρνο μικροκυμάτων.
7. Μετά το πέρας της διάρκειας, κρατήστε την πόρτα για περαιτέρω 3 λεπτά κλειστή.
8. Σκουπίστε τον χώρο μαγειρέματος με ένα μαλακό πανί.
9. Αφήστε τον χώρο μαγειρέματος να στεγνώσει με ανοιχτή την πόρτα.

13 Αποκατάσταση βλαβών

Τις μικρότερες βλάβες στη συσκευή σας μπορείτε να τις αποκαταστήσετε οι ίδιοι. Χρησιμοποιήστε τις πληροφορίες για την αποκατάσταση βλαβών, προτού έρθετε σε επαφή με την υπηρεσία εξυπηρέτησης πελατών. Έτσι αποφεύγετε άσκοπα έξοδα.

⚠️ ΠΡΟΕΙΔΟΠΟΙΗΣΗ – Κίνδυνος τραυματισμού!

Οι ακατάλληλες επισκευές είναι επικίνδυνες.

- ▶ Μόνο εκπαιδευμένο, ειδικευμένο προσωπικό επιτρέπεται να πραγματοποιήσει επισκευές στη συσκευή.
- ▶ Όταν η συσκευή είναι ελαττωματική καλέστε την υπηρεσία εξυπηρέτησης πελατών.

⚠️ ΠΡΟΕΙΔΟΠΟΙΗΣΗ – Κίνδυνος ηλεκτροπληξίας!

Οι ακατάλληλες επισκευές είναι επικίνδυνες.

- ▶ Μόνο εκπαιδευμένο γι' αυτό, ειδικευμένο προσωπικό επιτρέπεται να πραγματοποιήσει επισκευές στη συσκευή.
- ▶ Μόνο γνήσια ανταλλακτικά επιτρέπεται να χρησιμοποιηθούν για την επισκευή της συσκευής.
- ▶ Εάν το καλώδιο σύνδεσης στο δίκτυο του ρεύματος αυτής της συσκευής υποστεί ζημιά, πρέπει να αντικατασταθεί από τον κατασκευαστή ή την υπηρεσία εξυπηρέτησης πελατών του ή από ένα αντίστοιχα ειδικευμένο άτομο, για την αποφυγή επικινδύνων καταστάσεων.

13.1 Δυσλειτουργίες

Βλάβη	Αιτίες και αντιμετώπιση προβλημάτων
Η συσκευή δε λειτουργεί.	<p>Το φινι του καλωδίου σύνδεσης στο δίκτυο του ρεύματος δεν είναι συνδεδεμένο.</p> <ul style="list-style-type: none"> ▶ Συνδέστε τη συσκευή στο δίκτυο του ρεύματος.
	<p>Η ασφάλεια στο κιβώτιο ασφαλειών έπεσε.</p> <ul style="list-style-type: none"> ▶ Ελέγξτε την ασφάλεια στο κιβώτιο των ασφαλειών.
	<p>Η παροχή ρεύματος έχει διακοπεί.</p> <ul style="list-style-type: none"> ▶ Ελέγξτε, εάν λειτουργεί ο φωτισμός χώρου ή οι άλλες συσκευές στον χώρο.
	<p>Λειτουργική βλάβη</p> <ol style="list-style-type: none"> 1. Κατεβάστε την ασφάλεια στο κιβώτιο των ασφαλειών. 2. Μετά από περίπου 10 δευτερόλεπτα ανεβάστε την ξανά. ✓ Εάν η βλάβη ήταν μια μόνο φορά, σβήνει το μήνυμα. 3. Εάν το μήνυμα εμφανιστεί εκ νέου, καλέστε την υπηρεσία εξυπηρέτησης πελατών. Δώστε κατά την κλήση το ακριβές μήνυμα σφάλματος. → "Υπηρεσία εξυπηρέτησης πελατών", Σελίδα 18
Η συσκευή δεν μπορεί να ξεκινήσει.	<p>Η πόρτα της συσκευής δεν είναι εντελώς κλειστή.</p> <ul style="list-style-type: none"> ▶ Κλείστε την πόρτα της συσκευής.
Η συσκευή δε θερμαίνει, στην οθόνη ενδείξεων εμφανίζεται η λέξη "Demo"	<p>Η λειτουργία παρουσίασης είναι ενεργοποιημένη.</p> <ol style="list-style-type: none"> 1. Χωρίστε τη συσκευή από το δίκτυο του ρεύματος, κατεβάζοντας για λίγο την ασφάλεια στο κιβώτιο των ασφαλειών. 2. Απενεργοποιήστε τη λειτουργία παρουσίασης εντός 3 λεπτών στις Βασικές ρυθμίσεις.

Βλάβη	Αιτίες και αντιμετώπιση προβλημάτων
Ο φωτισμός του χώρου μαγειρέματος δε λειτουργεί.	<p>Ο φωτισμός του χώρου μαγειρέματος είναι ελαττωματικός</p> <p>► Καλέστε την υπηρεσία εξυπηρέτησης πελατών. → "Υπηρεσία εξυπηρέτησης πελατών", Σελίδα 18</p>

13.2 Υποδείξεις στο πεδίο ενδείξεων

Βλάβη	Αιτίες και αντιμετώπιση προβλημάτων
Η οθόνη ενδείξεων δείχνει το μήνυμα σφάλματος "Exxx"	<p>Εμφανίστηκε ένα σφάλμα.</p> <ol style="list-style-type: none"> Όταν η οθόνη ενδείξεων δείξει ένα μήνυμα σφάλματος, απενεργοποιήστε και ενεργοποιήστε ξανά τη συσκευή. ✓ Όταν η οθόνη ενδείξεων δε δείχνει άλλο το μήνυμα σφάλματος, πρόκειται για ένα μεμονωμένο πρόβλημα. Όταν η οθόνη ενδείξεων εξακολουθεί να δείχνει το μήνυμα σφάλματος ή το δείχνει επανειλημμένα, ελάτε σε επαφή με υπηρεσία εξυπηρέτησης πελατών και μεταδώστε τον κωδικό σφάλματος. Όταν η οθόνη ενδείξεων δείχνει το μήνυμα σφάλματος E0532, ανοίξτε και κλείστε την πόρτα της συσκευής. Όταν η οθόνη ενδείξεων δείχνει το μήνυμα σφάλματος E6501, απενεργοποιήστε τη συσκευή και ενεργοποιήστε την ξανά μετά από 10 λεπτά.

14 Απόσυρση

Μάθετε εδώ, τον τρόπο της σωστής απόσυρσης παλαιών συσκευών.

14.1 Απόσυρση παλιάς συσκευής

Με την απόσυρση σύμφωνα με τους κανόνες προστασίας του περιβάλλοντος, μπορούν να επαναποκτηθούν πολύτιμες πρώτες ύλες.

1. Τραβήξτε το φισ του καλωδίου σύνδεσης στο δίκτυο του ρεύματος.
2. Κόψτε το καλώδιο σύνδεσης στο δίκτυο του ρεύματος.
3. Αποσύρετε τη συσκευή σύμφωνα με τους κανόνες προστασίας του περιβάλλοντος.

Πληροφορίες σχετικά με τους επίκαιρους τρόπους απόσυρσης θα βρείτε στο ειδικό κατάστημα ή στην αρμόδια τοπική Δημοτική Αρχή σας.



Αυτή η συσκευή χαρακτηρίζεται σύμφωνα με την ευρωπαϊκή οδηγία 2012/19/EE περί ηλεκτρικών και ηλεκτρονικών συσκευών (waste electrical and electronic equipment - WEEE).

Η οδηγία προκαθορίζει τα πλαίσια για μια απόσυρση και αξιοποίηση των παλιών συσκευών με ισχύ σ' όλη την ΕΕ.

15 Υπηρεσία εξυπηρέτησης πελατών

Όταν έχετε ερωτήσεις σχετικά με τη χρήση, όταν δεν μπορείτε να επιδιορθώσετε οι ίδιοι μια βλάβη στη συσκευή ή όταν η συσκευή πρέπει να επισκευαστεί, απευθυνθείτε στην υπηρεσία εξυπηρέτησης πελατών της εταιρείας μας.

Λεπτομερείς πληροφορίες για τον χρόνο εγγύησης και τους όρους εγγύησης στη χώρα σας θα λάβετε από την υπηρεσία εξυπηρέτησης πελατών της εταιρείας μας, τον έμπορά σας ή την ιστοσελίδα μας.

Όταν έρθετε σε επαφή με την υπηρεσία εξυπηρέτησης πελατών, χρειάζεστε τον αριθμό προϊόντος (E-Nr.) και τον αριθμό κατασκευής (FD) της συσκευής σας.

Τα στοιχεία επικοινωνίας της υπηρεσίας εξυπηρέτησης πελατών θα τα βρείτε στον συνημμένο κατάλογο της υπηρεσίας εξυπηρέτησης πελατών ή στην ιστοσελίδα μας.

Αυτό το προϊόν περιλαμβάνει πηγές φωτός της κατηγορίας ενεργειακής απόδοσης E. Οι πηγές φωτός είναι διαθέσιμες ως ανταλλακτικό και επιτρέπεται να αντικατασταθούν μόνο από εκπαιδευμένο για αυτό ειδικευμένο προσωπικό.

15.1 Αριθμός προϊόντος (E-Nr.) και αριθμός κατασκευής (FD)

Τον αριθμό προϊόντος (E-Nr.) και τον αριθμό κατασκευής (FD) θα τους βρείτε στην πινακίδα τύπου της συσκευής.

Την πινακίδα τύπου με τους αριθμούς θα τη βρείτε, ανοίγοντας την πόρτα της συσκευής.

Για να βρείτε ξανά γρήγορα τα στοιχεία της συσκευής σας και τον αριθμό τηλεφώνου της υπηρεσίας εξυπηρέτησης πελατών, μπορείτε να τα σημειώσετε.

16 Έτσι πετυχαίνει

Για διάφορα φαγητά θα βρείτε εδώ τις κατάλληλες ρυθμίσεις καθώς και τα καλύτερα εξαρτήματα και μαγειρικά σκεύη. Τις συστάσεις τις έχουμε προσαρμόσει ιδανικά για τη συσκευή σας.

16.1 Αυτός είναι ο καλύτερος τρόπος, για να προχωρήσετε

Εδώ θα μάθετε τον καλύτερο τρόπο, πώς να προχωρήσετε βήμα προς βήμα, για να μπορείτε να εκμεταλλευτείτε ιδανικά τις συστάσεις ρύθμισης. Θα λάβετε στοιχεία για πολλά φαγητά με πληροφορίες και συμβουλές, για το πώς να χρησιμοποιήσετε και να ρυθμίσετε τη συσκευή ιδανικά "με το χέρι".

Συμβουλή

Υποδείξεις παρασκευής

- Οι συστάσεις ρύθμισης ισχύουν πάντοτε για τον κρύο και άδειο χώρο μαγειρέματος.
 - Τα στοιχεία χρόνου στις επισκοπήσεις είναι ενδεικτικές τιμές. Εξαρτώνται από την ποιότητα και τη σύσταση των τροφίμων.
1. Πριν τη χρήση απομακρύνετε τα σκεύη που δεν είναι απαραίτητα από τον χώρο μαγειρέματος.
 2. Επιλέξτε ένα επιθυμητό φαγητό από τις συστάσεις ρύθμισης.
 3. Βάλτε το φαγητό σε ένα κατάλληλο σκεύος.

4. Τοποθετήστε το σκεύος στη μέση επάνω στον πάτο του χώρου μαγειρέματος. Έτσι τα μικροκύματα φτάνουν τα φαγητά από όλες τις πλευρές.
5. Ρυθμίστε τη συσκευή αντίστοιχα με τις συστάσεις ρύθμισης. Ρυθμίστε πρώτα τη μικρότερη διάρκεια. Όταν είναι απαραίτητο, αυξήστε τη διάρκεια.
6. Όταν αφαιρείτε ζεστά σκεύη από τον χώρο μαγειρέματος, χρησιμοποιείτε πάντοτε μια πιάστρα.

16.2 Ξεπάγωμα, ζέσταμα και μαγείρεμα με μικροκύματα

Συστάσεις ρύθμισης για το ξεπάγωμα, ζέσταμα και μαγείρεμα με μικροκύματα.

Η χρονική διάρκεια εξαρτάται από τα μαγειρικά σκεύη και από τη θερμοκρασία, σύσταση και ποσότητα των τροφίμων. Γι' αυτό δίνονται στους πίνακες όρια τιμών. Αρχίστε με τη χαμηλότερη τιμή και ρυθμίστε, εάν είναι απαραίτητο, την επόμενη φορά πιο ψηλά. Μπορεί να συμβεί, να έχετε διαφορετικές ποσότητες, απ' αυτές που αναφέρονται στους πίνακες. Για αυτό υπάρχει ένας εμπειρικός κανόνας: Διπλάσια ποσότητα - σχεδόν διπλάσια χρονική διάρκεια, μισή ποσότητα - μισή χρονική διάρκεια.

Ξεπάγωμα με μικροκύματα

Σημείωση:

Υποδείξεις παρασκευής

- Κατεψύχετε τα φαγητά επίπεδα.
- Χρησιμοποιείτε ανοιχτά μαγειρικά σκεύη, κατάλληλα για μικροκύματα.
- Τοποθετήστε το σκεύος επάνω στον πάτο του χώρου μαγειρέματος.
- Ανακατέψτε ή γυρίστε τα φαγητά ενδιάμεσα 2-3 φορές. Κατά το γύρισμα, αφαιρέστε το υγρό από το ξεπάγωμα.

- Κατά το ξεπάγωμα από κρέας ή πουλερικά δημιουργείται υγρό. Κατά το γύρισμα, αφαιρέστε το υγρό. Μην το χρησιμοποιήσετε περαιτέρω ή μην το αφήσετε να έρθει σε επαφή με άλλα τρόφιμα.
- Απομακρύνετε μετά το γύρισμα τον ήδη ξεπαγωμένο κιμά.
- Κατά το γύρισμα χωρίστε τα ξεπαγωμένα κομμάτια μεταξύ τους.
- Αφήστε τα φαγητά μετά το ξεπάγωμα 10-60° λεπτά να ηρεμήσουν.

Φαγητά	Βάρος	Ισχύς μικροκυμάτων	Χρονική διάρκεια
Κρέας ολόκληρο, με και χωρίς κόκκαλα	800 γρ.	1. 180 W 2. 90 W	1. 15 λεπτά ¹ 2. 15-25 λεπτά
Κρέας ολόκληρο, με και χωρίς κόκκαλα	1000 γρ.	1. 180 W 2. 90 W	1. 20 λεπτά ¹ 2. 20-30 λεπτά ¹
Κρέας ολόκληρο, με και χωρίς κόκκαλα	1500 γρ.	1. 180 W 2. 90 W	1. 25 λεπτά ¹ 2. 25-30 λεπτά ¹
Κρέας σε κομμάτια ή φέτες	200 γρ.	1. 180 W 2. 90 W	1. 5-8 λεπτά ² 2. 5-10 λεπτά
Κρέας σε κομμάτια ή φέτες	500 γρ.	1. 180 W 2. 90 W	1. 8-11 λεπτά ² 2. 10-15 λεπτά
Κρέας σε κομμάτια ή φέτες	800 γρ.	1. 180 W 2. 90 W	1. 10 λεπτά ² 2. 10-15 λεπτά
Κιμάς, ανάμεικτος	200 γρ.	90 W	10-15 λεπτά ¹
Κιμάς, ανάμεικτος	500 γρ.	1. 180 W 2. 90 W	1. 5 λεπτά ¹ 2. 10-15 λεπτά
Κιμάς, ανάμεικτος	1.000 γρ.	1. 180 W 2. 90 W	1. 15 λεπτά ¹ 2. 10-15 λεπτά
Πουλερικά ή κομμάτια πουλερικών	600 γρ.	1. 180 W 2. 90 W	1. 8 λεπτά ¹ 2. 10-15 λεπτά
Πουλερικά ή κομμάτια πουλερικών	1.200 γρ.	1. 180 W 2. 90 W	1. 15 λεπτά ¹ 2. 20-25 λεπτά
Φιλέτο ψαριού, μπριζόλα ψαριού ή φέτες ψαριού	400 γρ.	1. 180 W 2. 90 W	1. 5 λεπτά 2. 10-15 λεπτά
Ψάρι, ολόκληρο	300 γρ.	1. 180 W 2. 90 W	1. 3 λεπτά ¹ 2. 10-15 λεπτά
Ψάρι, ολόκληρο	600 γρ.	1. 180 W 2. 90 W	1. 8 λεπτά ¹ 2. 15-20 λεπτά
Λαχανικά, π.χ. αρακάς	300 γρ.	180 W	10-15 λεπτά ³
Φρούτα, π.χ. φραμπουάζ	300 γρ.	180 W	6-9 λεπτά ³
Φρούτα, π.χ. φραμπουάζ	500 γρ.	1. 180 W 2. 90 W	1. 8 λεπτά 2. 5-10 λεπτά ³
Βούτυρο, λιώσιμο ⁴	125 γρ.	1. 180 W 2. 90 W	1. 1 λεπτό ⁴ 2. 1-2 λεπτά
Βούτυρο, λιώσιμο ⁴	250 γρ.	1. 180 W 2. 90 W	1. 1 λεπτό 2. 2-4 λεπτά
Ψωμί, ολόκληρο	500 γρ.	1. 180 W 2. 90 W	1. 8 λεπτά ¹ 2. 5-10 λεπτά
Ψωμί, ολόκληρο	1.000 γρ.	1. 180 W 2. 90 W	1. 12 λεπτά ¹ 2. 10-20 λεπτά
Γλυκό, στεγνό, π.χ. κέικ ^{5,6}	500 γρ.	90 W	10-15 λεπτά
Γλυκό, στεγνό, π.χ. κέικ ^{5,6}	750 γρ.	1. 180 W 2. 90 W	1. 5 λεπτά 2. 10-15 λεπτά

¹ Γυρίστε πολλές φορές το φαγητό.

² Κατά το γύρισμα χωρίστε τα ξεπαγωμένα κομμάτια μεταξύ τους.

³ Ανακατέψτε ενδιάμεσα προσεκτικά το φαγητό.

⁴ Αφαιρέστε εντελώς τη συσκευασία.

⁵ Ξεπαώνετε μόνο γλυκά χωρίς γλάσο, σαντιγί, ζελατίνη ή κρέμα.

⁶ Χωρίστε τα κομμάτια του γλυκού μεταξύ τους.

Φαγητά	Βάρος	Ισχύς μικροκυμάτων	Χρονική διάρκεια
Γλυκό, ζουμερό, π.χ. γλυκό φρούτων, γλυκό μυζήθρας ⁵	500 γρ.	1. 180 W 2. 90 W	1. 5 λεπτά 2. 15-20 λεπτά
Γλυκό, ζουμερό, π.χ. γλυκό φρούτων, γλυκό μυζήθρας ⁵	750 γρ.	1. 180 W 2. 90 W	1. 7 λεπτά 2. 15-20 λεπτά

¹ Γυρίστε πολλές φορές το φαγητό.

² Κατά το γύρισμα χωρίστε τα ξεπαγωμένα κομμάτια μεταξύ τους.

³ Ανακατέψτε ενδιάμεσα προσεκτικά το φαγητό.

⁴ Αφαιρέστε εντελώς τη συσκευασία.

⁵ Ξεπαώνετε μόνο γλυκά χωρίς γλάσο, σαντιγί, ζελατίνη ή κρέμα.

⁶ Χωρίστε τα κομμάτια του γλυκού μεταξύ τους.

Συμβουλές για το επόμενο ξεπάγωμα, ζέσταμα και μαγείρεμα με μικροκύματα

Προσέξτε αυτές τις συμβουλές για καλά αποτελέσματα κατά το ξεπάγωμα, ζέσταμα και μαγείρεμα με μικροκύματα.

Επιθυμία	Συμβουλή
Το φαγητό σας είναι πολύ στεγνό.	<ul style="list-style-type: none"> ■ Μειώστε τη χρονική διάρκεια ή επιλέξτε μια χαμηλότερη βαθμίδα ισχύος μικροκυμάτων. ■ Καλύψτε το φαγητό και προσθέστε περισσότερο υγρό.

Επιθυμία	Συμβουλή
Μετά την παρέλευση του χρόνου, το φαγητό σας δεν ξεπάγωσε, δε ζεστάθηκε ή δεν ψήθηκε.	Αυξήστε τη χρονική διάρκεια. Οι μεγαλύτερες ποσότητες και τα χοντρά φαγητά χρειάζονται περισσότερο χρόνο.
Το φαγητό σας μετά τη λήξη του χρόνου εσωτερικά δεν είναι ακόμα έτοιμο, εξωτερικά όμως έχει ήδη υπερθερμανθεί.	<ul style="list-style-type: none"> ■ Ανακατεύετε ενδιάμεσα. ■ Μειώστε την ισχύ των μικροκυμάτων και αυξήστε τη χρονική διάρκεια.
Μετά το ξεπάγωμα, το πουλερικό ή το κρέας είναι εξωτερικά ήδη μαγειρεμένο, αλλά εσωτερικά δεν έχει ακόμα ξεπαγώσει.	<ul style="list-style-type: none"> ■ Μειώστε την ισχύ των μικροκυμάτων. ■ Γυρίστε το μεγάλο για απόψυξη φαγητό αρκετές φορές.

16.3 Ζέσταμα

Με τη συσκευή σας μπορείτε να ζεστάνετε φαγητά.

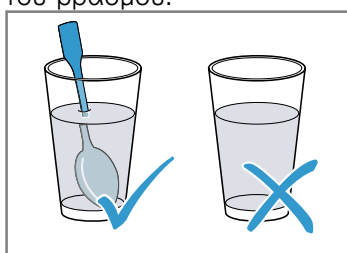
Ζέσταμα με μικροκύματα

Προσέξτε τις συστάσεις ρύθμισης για το ζέσταμα με μικροκύματα.

⚠ ΠΡΟΕΙΔΟΠΟΙΗΣΗ – Κίνδυνος ζεματίσματος!

Κατά το ζέσταμα υγρών μπορεί να προκληθεί επιβράδυνση του βρασμού. Αυτό σημαίνει, ότι η θερμοκρασία βρασμού επιτυγχάνεται, χωρίς να εμφανιστούν οι τυπικές φυσαλίδες ατμού. Συνιστάται προσοχή ακόμη και σε περίπτωση ελάχιστης μόνο ανακίνησης του σκεύους. Το καυτό υγρό μπορεί ξαφνικά να βράσει και να πιτσιλίσει.

- ▶ Κατά το ζέσταμα τοποθετείτε πάντοτε ένα κουτάλι μέσα στο σκεύος. Έτσι εμποδίζεται η επιβράδυνση του βρασμού.



ΠΡΟΣΟΧΗ!

Εάν ακουμπήσει μέταλλο πάνω στα τοιχώματα του χώρου μαγειρέματος δημιουργούνται σπινθήρες, που μπορεί να προκαλέσουν ζημιά στη συσκευή ή να καταστρέψουν το εσωτερικό τζάμι της πόρτας.

- ▶ Ένα μεταλλικό σώμα, π.χ. το κουτάλι στο ποτήρι, πρέπει να απέχει το λιγότερο 2 cm από τα τοιχώματα του χώρου μαγειρέματος και την εσωτερική πλευρά της πόρτας.

Σημείωση:

Υποδείξεις παρασκευής

- Χρησιμοποιείτε κλειστά μαγειρικά σκεύη, κατάλληλα για μικροκύματα. Για το σκέπασμα μπορείτε να χρησιμοποιήσετε επίσης ένα πιάτο ή μια ειδική μεμβράνη για μικροκύματα. Αφαιρέστε τα έτοιμα φαγητά από τη συσκευασία.
- Τοποθετήστε το σκεύος επάνω στον πάτο του χώρου μαγειρέματος.
- Γυρίστε ή ανακατέψτε τα φαγητά ενδιάμεσα 2-3 φορές.
- Αφήστε τα φαγητά μετά το ξεπάγωμα 2-5 λεπτά να ηρεμήσουν.
- Τα φαγητά αποδίδουν θερμότητα στα μαγειρικά σκεύη. Το μαγειρικό σκεύος μπορεί να ζεσταθεί πάρα πολύ. Χρησιμοποιείτε πιάστρες κουζίνας.

Φαγητά	Βάρος	Ισχύς μικροκυμάτων	Χρονική διάρκεια
Μενού, φαγητό μερίδας, έτοιμο φαγητό (2-3 συστατικά)		600 W	5-8 λεπτά
Ποτά ¹	125 ml	900 W	0,5-1 λεπτό ^{2, 3}
Ποτά ¹	200 ml	900 W	1-2 λεπτά ^{2, 3}
Ποτά ¹	500 ml	900 W	3-4 λεπτά ^{2, 3}
Βρεφικές τροφές, π.χ. μπουκαλάκια για γάλα ⁴	50 ml	360 W	περίπου 0,5 λεπτά ^{5, 6}
Βρεφικές τροφές, π.χ. μπουκαλάκια για γάλα ⁴	100 ml	360 W	0,5-1 λεπτό ^{4, 6}
Βρεφικές τροφές, π.χ. μπουκαλάκια για γάλα ⁴	200 ml	360 W	1-2 λεπτά ^{4, 6}
Σούπα, 1 φλιτζάνι	από 175 γρ.	600 W	1-2 λεπτά
Σούπα, 2 φλιτζάνια	από 175 γρ.	600 W	2-3 λεπτά
Κρέας σε σάλτσα ⁷	500 γρ.	600 W	7-10 λεπτά
Γιαχνί	400 γρ.	600 W	5-7 λεπτά
Γιαχνί	800 γρ.	600 W	7-8 λεπτά
Λαχανικά, 1 μερίδα	150 γρ.	600 W	2-3 λεπτά
Λαχανικά, 2 μερίδες	300 γρ.	600 W	3-5 λεπτά

¹ Βάλτε ένα κουτάλι στο ποτήρι.

² Μην υπερθερμαίνετε τα αλκοολούχα ποτά.

³ Ελέγξτε ενδιάμεσα το φαγητό.

⁴ Ζεσταίνετε τις βρεφικές τροφές χωρίς θηλή ή καπάκι.

⁵ Μετά το ζέσταμα κουνάτε πάντοτε το φαγητό καλά.

⁶ Ελέγξτε οπωσδήποτε τη θερμοκρασία.

⁷ Χωρίστε τις φέτες του κρέατος μεταξύ τους.

Ζέσταμα κατεψυγμένων φαγητών με μικροκύματα

Προσέξτε τις συστάσεις ρύθμισης για το ζέσταμα με μικροκύματα.

Σημείωση:

Υποδείξεις παρασκευής

- Χρησιμοποιείτε κλειστά μαγειρικά σκεύη, κατάλληλα για μικροκύματα. Για το σκέπασμα μπορείτε να χρησιμοποιήσετε επίσης ένα πιάτο ή μια ειδική μεμβράνη για μικροκύματα. Αφαιρέστε τα έτοιμα φαγητά από τη συσκευασία.
- Κατανέμετε τα φαγητά μέσα στο μαγειρικό σκεύος σε μικρό κατά το δυνατόν ύψος. Τα λεπτά φαγητά μαγειρεύονται γρηγορότερα απ' ό,τι τα χοντρά.
- Τοποθετήστε το σκεύος επάνω στον πάτο του χώρου μαγειρέματος.
- Τα φαγητά αποδίδουν θερμότητα στα μαγειρικά σκεύη. Το μαγειρικό σκεύος μπορεί να ζεσταθεί πάρα πολύ. Χρησιμοποιείτε πιάστρες κουζίνας.
- Γυρίστε ή ανακατέψτε τα φαγητά ενδιάμεσα 2-3 φορές.
- Αφήστε τα φαγητά μετά το ξεπάγωμα 2-5 λεπτά να ηρεμήσουν.
- Τα φαγητά αποδίδουν θερμότητα στα μαγειρικά σκεύη. Το μαγειρικό σκεύος μπορεί να ζεσταθεί πάρα πολύ. Χρησιμοποιείτε πιάστρες κουζίνας.
- Η χαρακτηριστική γεύση των φαγητών διατηρείται σε μεγάλο βαθμό. Χρησιμοποιείτε οικονομικά το αλάτι και τα μπαχαρικά.

Φαγητά	Βάρος	Ισχύς μικροκυμάτων	Χρονική διάρκεια
Μενού, φαγητό μερίδας, έτοιμο φαγητό (2-3 συστατικά)	300-400 γρ.	600 W	8-13 λεπτά
Σούπα	400 γρ.	600 W	8-12 λεπτά
Γιαχνί	500 γρ.	600 W	10-15 λεπτά
Φέτες κρέατος ή κομμάτια κρέατος σε σάλτσα, π.χ. γκούλας	500 γρ.	600 W	10-15 λεπτά
Ψάρι, π.χ. κομμάτια φιλέτου	400 γρ.	600 W	10-15 λεπτά
Σουφλέ, π.χ. λαζάνια, καννελόνια	450 γρ.	600 W	10-15 λεπτά
Συνοδευτικά, π.χ. ρύζι, μακαρονάκια ¹	250 γρ.	600 W	3-7 λεπτά
Συνοδευτικά, π.χ. ρύζι, μακαρονάκια ¹	500 γρ.	600 W	8-12 λεπτά
Λαχανικά, π.χ. αρακάς, μπρόκολο, καρότα ¹	300 γρ.	600 W	7-11 λεπτά
Λαχανικά, π.χ. αρακάς, μπρόκολο, καρότα ¹	600 γρ.	600 W	14-17 λεπτά
Αλεσμένο σπανάκι ²	450 γρ.	600 W	10-15 λεπτά

¹ Προσθέστε λίγο υγρό στο φαγητό.

² Μαγειρέψτε το φαγητό χωρίς προσθήκη νερού.

16.4 Μαγείρεμα

Με τη συσκευή σας μπορείτε να μαγειρέψετε φαγητά.

Μαγείρεμα με μικροκύματα

Σημείωση:

Υποδείξεις παρασκευής

- Τοποθετήστε το σκεύος επάνω στον πάτο του χώρου μαγειρέματος.
- Κατανέμετε τα φαγητά μέσα στο μαγειρικό σκεύος σε μικρό κατά το δυνατόν ύψος. Τα λεπτά φαγητά μαγειρεύονται γρηγορότερα απ' ό,τι τα χοντρά.
- Χρησιμοποιείτε κλειστά μαγειρικά σκεύη, κατάλληλα για μικροκύματα. Για το σκέπασμα μπορείτε να χρησιμοποιήσετε επίσης ένα πιάτο ή μια ειδική μεμβράνη για μικροκύματα. Αφαιρέστε τα έτοιμα φαγητά από τη συσκευασία.
- Η χαρακτηριστική γεύση των φαγητών διατηρείται σε μεγάλο βαθμό. Χρησιμοποιείτε οικονομικά το αλάτι και τα μπαχαρικά.
- Αφήστε τα φαγητά μετά το ξεπάγωμα 2-5 λεπτά να ηρεμήσουν.

- Τα φαγητά αποδίδουν θερμότητα στα μαγειρικά σκεύη. Το μαγειρικό σκεύος μπορεί να ζεσταθεί πάρα πολύ. Χρησιμοποιείτε πιάστρες κουζίνας.
- Όταν επάνω στις συσκευασίες αναφέρεται μια μεγαλύτερη ισχύ από 600 W για το μαγείρεμα φαγητών, χρησιμοποιείτε παρόλα αυτά το μέγιστο 600 W. Όταν είναι απαραίτητο, επιμηκύνετε τον αναφερόμενο χρόνο μέχρι το επιθυμητό αποτέλεσμα.

Φαγητά	Βάρος	Ισχύς μικροκυμάτων	Χρονική διάρκεια
Ολόκληρο κοτόπουλο, φρέσκο, χωρίς εντόσθια ¹	1.200 γρ.	600 W	25-30 λεπτά
Φιλέτο ψαριού, φρέσκο	400 γρ.	600 W	7-12 λεπτά
Λαχανικά, φρέσκα ^{2, 3, 4}	250 γρ.	600 W	6-10 λεπτά
Λαχανικά, φρέσκα ^{2, 3, 4}	500 γρ.	600 W	10-15 λεπτά
Πατάτες ^{2, 3, 4}	250 γρ.	600 W	8-10 λεπτά
Πατάτες ^{2, 3, 4}	500 γρ.	600 W	10-15 λεπτά
Πατάτες ^{2, 3, 4}	750 γρ.	600 W	15-22 λεπτά
Ρύζι ⁵	125 γρ.	1. 600 W 2. 180 W	1. 4-6 λεπτά 2. 12-15 λεπτά
Ρύζι ⁵	250 γρ.	1. 600 W 2. 180 W	1. 6-8 λεπτά 2. 15-18 λεπτά
Γλυκά φαγητά, π.χ.πουτίγκα (κρύα παρασκευη) ⁴	500 ml	600 W	6-8 λεπτά
Φρούτα, κομπόστα ⁴	500 ml	600 W	9-12 λεπτά
Ποπ-κορν για τον φούρνο μικροκυμάτων ⁶	1 σακούλα ανά 100 γρ.	600 W	2,5-3,5 λεπτά

¹ Γυρίστε το φαγητό μετά το 1/2 του συνολικού χρόνου.

² Κόψτε σε ομοιόμορφα μεγάλα κομμάτια.

³ Προσθέστε στο φαγητό λίγο νερό.

⁴ Ανακατέψτε ενδιάμεσα προσεκτικά το φαγητό.

⁵ Προσθέστε τη διπλάσια ποσότητα υγρού.

⁶ Τοποθετείτε τη σακούλα ποπ-κορν πάντοτε πάνω σε ένα γυάλινο πιάτο. Προσέξτε τα στοιχεία του κατασκευαστή.

16.5 Φαγητά δοκιμών

Αυτές οι επισκοπήσεις δημιουργήθηκαν για εργαστήρια δοκιμών, για τη διευκόλυνση του ελέγχου της συσκευής κατά το πρότυπο 60350-1:2013 ή IEC 60350-1:2011 και κατά το πρότυπο 60705:2012, IEC 60705:2010.

Μαγείρεμα με μικροκύματα

Φαγητό	Ισχύς μικροκυμάτων σε W	Διάρκεια σε λεπτά	Υπόδειξη
Μείγμα αυγών-γάλακτος, 1.000 γρ.	1. 600 W 2. 180 W	1. 11-12 λεπτά 2. 8-10 λεπτά	Φόρμα πυρέξ
Παντεσπάνι, 475 γρ.	600 W	7-9 λεπτά	Φόρμα πυρέξ Ø 22 cm
Ψητός κιμάς, 900 γρ.	600 W	25-30 λεπτά	Φόρμα πυρέξ Ø 28 cm μακρουλή

Ξεπάγωμα με μικροκύματα

Συστάσεις ρύθμισης για το ξεπάγωμα με μικροκύματα.

Φαγητό	Ισχύς μικροκυμάτων σε W	Διάρκεια σε λεπτά	Υπόδειξη
Κρέας, 500 γρ.	1. 180 W 2. 90 W ή πρόγραμμα "Κρέας, ξεπάγωμα"	1. 8 λεπτά 2. 7-10 λεπτά	Φόρμα πυρέξ Ø 24 cm

17 Οδηγίες συναρμολόγησης

Προσέξτε αυτές τις πληροφορίες κατά τη συναρμολόγηση της συσκευής.



⚠️ 17.1 Ασφαλής συναρμολόγηση

Προσέξτε αυτές τις υποδείξεις ασφαλείας, όταν χρησιμοποιείτε τη συσκευή.

- Μόνο με τη σωστή τοποθέτηση σύμφωνα με τις οδηγίες τοποθέτησης διασφαλίζεται η ασφάλεια κατά τη χρήση. Ο εγκαταστάτης είναι υπεύθυνος για την άψογη λειτουργία στη θέση τοποθέτησης.
- Ελέγξτε τη συσκευή μετά την αφαίρεση της συσκευασίας. Σε περίπτωση ζημιάς κατά τη μεταφορά μην τη συνδέσετε.
- Απομακρύνετε τα υλικά συσκευασίας και τις κολλητικές μεμβράνες από τον χώρο μαγειρέματος και την πόρτα, πριν τη θέση σε λειτουργία.
- Προσέξτε τα φύλλα συναρμολόγησης για την εγκατάσταση των εξαρτημάτων.
- Τα εντοιχιζόμενα ντουλάπια πρέπει να είναι ανθεκτικά στη θερμοκρασία μέχρι τους 90 °C, οι γειτονικές προσόψεις των ντουλαπιών μέχρι τους 65 °C.
- Μην τοποθετήσετε τη συσκευή πίσω από μια διακοσμητική πόρτα ή πόρτα ντουλαπιού. Υπάρχει κίνδυνος υπερθέρμανσης.
- Πραγματοποιήστε τις εργασίες κοπής των ανοιγμάτων στο ντουλάπι πριν την τοποθέτηση της συσκευής. Αφαιρέστε τα απόβλητα (πριονίδια, γρέζια). Η λειτουργία των ηλεκτρικών εξαρτημάτων μπορεί να επηρεαστεί αρνητικά.
- Μόνο αδειούχο προσωπικό επιτρέπεται να συνδέσει συσκευές χωρίς φως. Σε περίπτωση ζημιών λόγω λάθους σύνδεσης, δεν υφίσταται κανένα δικαίωμα εγγύησης.

⚠️ ΠΡΟΕΙΔΟΠΟΙΗΣΗ – Κίνδυνος τραυματισμού!

Εξαρτήματα, τα οποία κατά τη διάρκεια της συναρμολόγησης είναι προσιτά, μπορεί να είναι κοφτερά και να οδηγήσουν σε τραυματισμούς.

- ▶ Φοράτε προστατευτικά γάντια

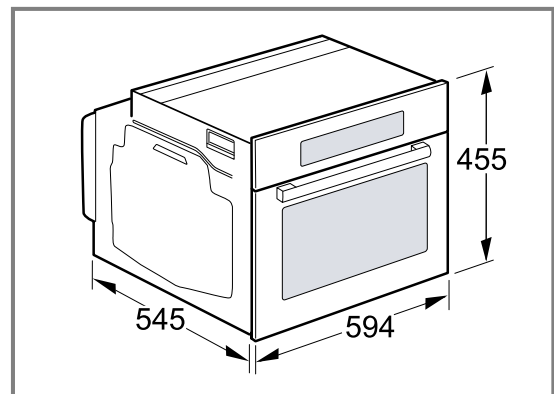
⚠️ ΠΡΟΕΙΔΟΠΟΙΗΣΗ – Κίνδυνος πυρκαγιάς!

Η χρήση ενός επεκταμένου καλωδίου σύνδεσης στο δίκτυο του ρεύματος και μη εγκεκριμένων προσαρμογέων, είναι επικίνδυνη.

- ▶ Μη χρησιμοποιείτε κανένα καλώδιο επέκτασης (μπαλαντέζα) ή πολύπριζο.
- ▶ Όταν το καλώδιο σύνδεσης στο δίκτυο του ρεύματος είναι πολύ μικρό, ελάτε σε επαφή με την υπηρεσία εξυπηρέτησης πελατών.
- ▶ Χρησιμοποιείτε μόνο προσαρμογείς, εγκεκριμένους από τον κατασκευαστή.

17.2 Διαστάσεις συσκευής

Εδώ θα βρείτε τις διαστάσεις της συσκευής



17.3 Εντοιχιζόμενα ντουλάπια

Αυτή η συσκευή προορίζεται μόνο για την εντοιχιζόμενη τοποθέτηση. Αυτή η συσκευή δεν προορίζεται ως επιτραπέζια συσκευή ή για τη χρήση εντός ενός ντουλαπιού.

Το εντοιχιζόμενο ντουλάπι δεν επιτρέπεται να έχει πίσω από τη συσκευή κανένα πίσω τοίχωμα. Μεταξύ του τοίχου και του πάτου του ντουλαπιού ή του πίσω

τοιχώματος του από επάνω ευρισκόμενου ντουλαπιού, πρέπει να τηρηθεί μια απόσταση από τουλάχιστον 35 mm.

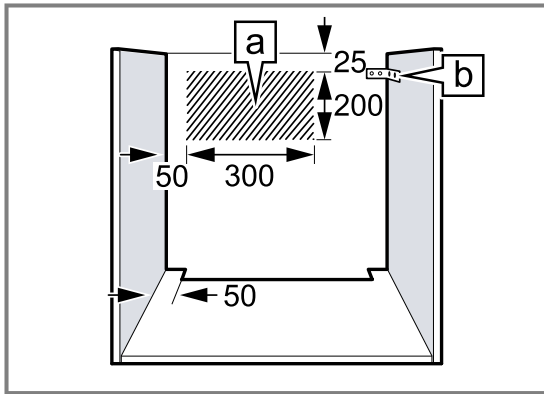
Το εντοιχιζόμενο ντουλάπι πρέπει να έχει στην μπροστινή πλευρά ένα άνοιγμα αερισμού 50 cm². Προς τούτο κοντύνετε τη λωρίδα κάλυψης της βάσης ή τοποθετήστε ένα πλέγμα αερισμού.

Τα γύρω ντουλάπια χωρίς άνοιγμα αερισμού πρέπει στην πίσω περιοχή των πλευρικών τοιχωμάτων να έχουν ένα άνοιγμα αερισμού από 200 cm².

Δεν επιτρέπεται να καλυφθούν οι σχισμές αερισμού και τα ανοίγματα αναρρόφησης.

Το κουτί σύνδεσης συσκευών πρέπει να βρίσκεται στην περιοχή της γραμμοσκιασμένης επιφάνειας **a** ή έξω από τον χώρο τοποθέτησης.

Τα μη στερεωμένα ντουλάπια πρέπει να στερεωθούν με μια γωνία του εμπορίου **b** στον τοίχο.



17.4 Ηλεκτρική σύνδεση

Για την ασφαλή ηλεκτρική σύνδεση της συσκευής, προσέξτε αυτές τις υποδείξεις.

⚠ ΠΡΟΕΙΔΟΠΟΙΗΣΗ – Κίνδυνος: Μαγνητισμός!

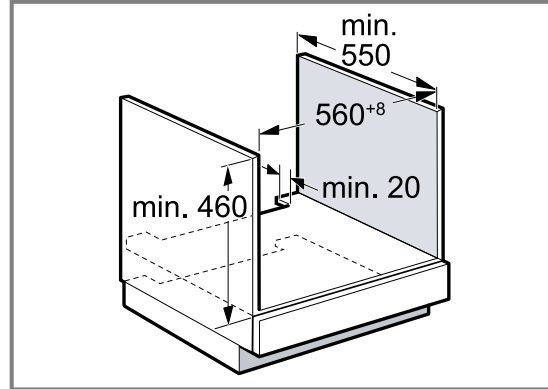
Η συσκευή περιέχει μόνιμους μαγνήτες. Αυτοί μπορεί να επηρεάσουν αρνητικά τα ηλεκτρονικά στοιχεία εμφύτευσης, π.χ. βηματοδότες καρδιάς ή αντλίες ινσουλίνης.

- ▶ Οι φορείς ηλεκτρονικών στοιχείων εμφύτευσης πρέπει να τηρούν μια ελάχιστη απόσταση 10 cm από τη συσκευή.
- Η συσκευή αντιστοιχεί στην κατηγορία προστασίας I και επιτρέπεται να λειτουργεί μόνο με σύνδεση αγωγού προστασίας (γείωση).
- Η ασφάλιση πρέπει να ανταποκρίνεται στα στοιχεία ισχύος στην πινακίδα τύπου και να πραγματοποιείται σύμφωνα με τις τοπικές προδιαγραφές.
- Σε όλες τις εργασίες συναρμολόγησης, η συσκευή πρέπει να βρίσκεται εκτός τάσης.
- Όταν μετά την τοποθέτηση δεν είναι πλέον προσιτό το φις, πρέπει να υπάρχει από την πλευρά της εγκατάστασης μια διάταξη διακοπής όλων των πόλων με ένα διάκενο επαφής από το λιγότερο 3 mm.
- Η συσκευή επιτρέπεται να συνδεθεί μόνο σε μια πρίζα σούκο που είναι εγκατεστημένη σύμφωνα με τους κανονισμούς.
- Η προστασία επαφής πρέπει να εξασφαλίζεται μέσω της αντίστοιχης τοποθέτησης.

17.5 Τοποθέτηση κάτω από έναν πάγκο εργασίας

Προσέξτε τις διαστάσεις τοποθέτησης και τις αποστάσεις ασφαλείας κατά την τοποθέτηση κάτω από έναν πάγκο εργασίας.

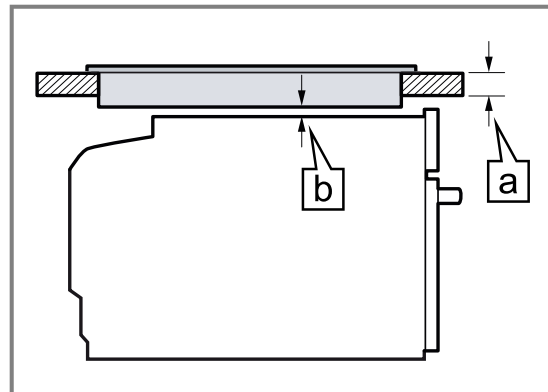
Για τον αερισμό της συσκευής, πρέπει ο ενδιάμεσος πάτος να έχει ένα άνοιγμα αερισμού.



Ο πάγκος εργασίας πρέπει να στερεωθεί στο εντοιχιζόμενο ντουλάπι.

17.6 Τοποθέτηση κάτω από μια βάση εστιών

Εάν η συσκευή τοποθετηθεί κάτω από μια βάση εστιών, πρέπει να τηρηθούν ελάχιστες διαστάσεις, ενδεχομένως συμπεριλαμβανομένης της υποκατασκευής.



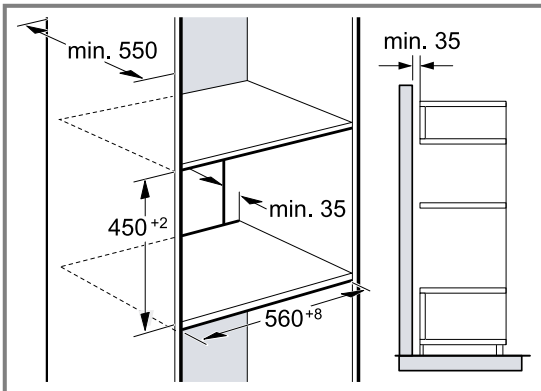
Λόγω της απαραίτητης ελάχιστης απόστασης **b** προκύπτει το ελάχιστο πάχος του πάγκου εργασίας **a**.

Είδος βάσης εστιών	a από πάνω σε mm	a ισόπεδα με την επιφάνεια σε mm	b σε mm
Επαγωγική βάση εστιών	48	49	5
Επαγωγική βάση εστιών συνολικής επιφάνειας	58	59	5
Βάση εστιών αερίου	38	49	5
Ηλεκτρική βάση εστιών	38	41	2

Προσέξτε τις οδηγίες συναρμολόγησης της βάσης εστιών.

17.7 Τοποθέτηση σε ένα ψηλό ντουλάπι

Προσέξτε τις διαστάσεις τοποθέτησης και τις αποστάσεις ασφαλείας στο ψηλό ντουλάπι. Για τον αερισμό της συσκευής, πρέπει οι ενδιάμεσοι πάτοι να έχουν ένα άνοιγμα αερισμού.



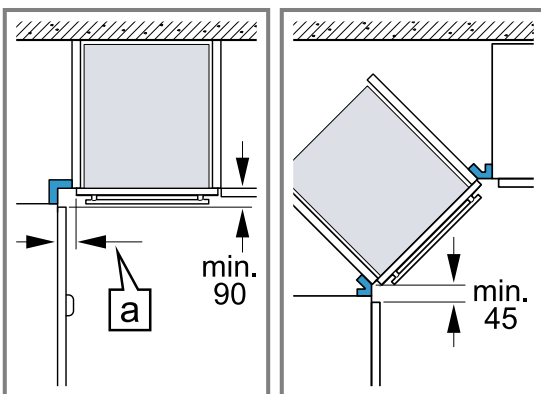
Όταν το ψηλό ντουλάπι έχει πρόσθετα στα πίσω τοιχώματα των ξεχωριστών στοιχείων ένα επιπλέον πίσω τοίχωμα, πρέπει αυτό να αφαιρεθεί. Τοποθετείτε τη συσκευή μόνο τόσο ψηλά, ώστε να μπορούν να απομακρύνονται τα εξαρτήματα χωρίς πρόβλημα.

17.8 Συνδυασμός με ένα θερμαινόμενο συρτάρι

Τοποθετήστε πρώτα το θερμαινόμενο συρτάρι. Προσέξτε τις οδηγίες συναρμολόγησης του θερμαινόμενου συρταριού. Σπρώξτε τη συσκευή επάνω στο θερμαινόμενο συρτάρι μέσα στο εντοιχιζόμενο ντουλάπι. Κατά το σπρώξιμο μέσα μην προκαλέσετε ζημιά στη λωρίδα κάλυψης του θερμαινόμενου συρταριού.

17.9 Τοποθέτηση σε γωνία

Προσέξτε τις διαστάσεις τοποθέτησης και τις αποστάσεις ασφαλείας κατά την τοποθέτηση σε γωνία.



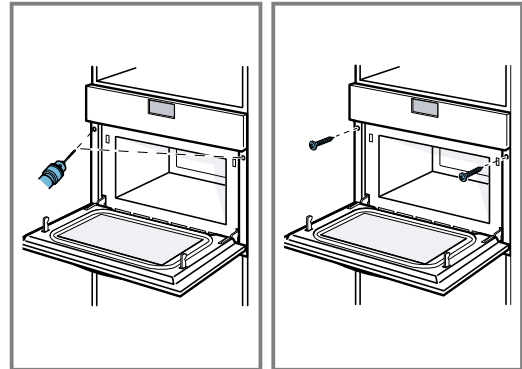
Για να μπορεί να ανοίξει η πόρτα της συσκευής, κατά την τοποθέτηση σε γωνία λάβετε υπόψη τις ελάχιστες διαστάσεις. Η διάσταση \boxed{a} εξαρτάται από το πάχος της πρόσοψης του ντουλαπιού και τη λαβή.

17.10 Τοποθέτηση της συσκευής

ΠΡΟΣΟΧΗ!

Με τη χρήση ενός κατασβιδιού μπαταρίας μπορεί να πάθουν ζημιά οι λωρίδες κάλυψης.

- ▶ Για τη στερέωση των λωρίδων κάλυψης μη χρησιμοποιήσετε κανένα κατασβίδι μπαταρίας.
1. Σπρώξτε τη συσκευή εντελώς μέσα. Μη τσακίσετε, μαγκώσετε ή περάσετε το καλώδιο σύνδεσης επάνω από κοφτερές ακμές.
 2. Κεντράρετε τη συσκευή.
 3. Βιδώστε τη συσκευή στο ντουλάπι.



4. Απομακρύνετε τα υλικά συσκευασίας και τις κολλητικές μεμβράνες από τον χώρο μαγειρέματος και την πόρτα.

Σημείωση: Η σχισμή μεταξύ του πάγκου εργασίας και της συσκευής δεν επιτρέπεται να καλυφθεί από πρόσθετα πηχάκια. Στα πλευρικά τοιχώματα του ντουλαπιού εντοιχισμού δεν επιτρέπεται να τοποθετηθούν πηχάκια θερμοπροστασίας.

17.11 Αφαίρεση της συσκευής

1. Θέστε τη συσκευή εκτός τάσης.
2. Λύστε τις βίδες στερέωσης.
3. Ανασηκώστε ελαφρά τη συσκευή και τραβήξτε την εντελώς έξω.

Table of contents

USER MANUAL

1	Safety	27
2	Preventing material damage	30
3	Environmental protection and saving energy	31
4	Familiarising yourself with your appliance	32
5	Accessories	33
6	Before using for the first time	33
7	Basic operation	34
8	Microwave	34
9	Programmes	36
10	Timer	37
11	Basic settings	38
12	Cleaning and servicing	38
13	Troubleshooting	40
14	Disposal	41
15	Customer Service	41
16	How it works	42
17	INSTALLATION INSTRUCTIONS	46
17.1	Safe installation	47



1 Safety

Observe the following safety instructions.

1.1 General information

- Read this instruction manual carefully.
- Keep the instruction manual and the product information safe for future reference or for the next owner.
- Do not connect the appliance if it has been damaged in transit.

1.2 Intended use

Only a licensed professional may connect appliances without plugs. Damage caused by incorrect connection is not covered under the warranty.

The appliance can only be used safely if it is correctly installed according to the safety instructions. The installer is responsible for ensuring that the appliance works perfectly at its installation location.

Only use this appliance:

- To prepare meals and drinks.
- Under supervision. Never leave the appliance unattended when cooking for short periods.
- For household use and similar applications, such as: In kitchens for employees in shops, offices and other commercial sectors; in agriculture; by customers in hotels and other residential facilities; in bed and breakfasts.
- Up to an altitude of max. 4000 m above sea level.

This appliance complies with the standards EN 55011 and CISPR 11. It is a group 2, class B product. Group 2 means that microwaves are produced for the purpose of heating food. Class B means that the appliance is suitable for private households.

1.3 Restriction on user group

This appliance may be used by children aged 8 or over and by people who have reduced physical, sensory or mental abilities or inadequate experience and/or knowledge, provided that they are supervised or have been instructed on how to use the appliance safely and have understood the resulting dangers.

Children must not play with the appliance. Children must not perform cleaning or user maintenance unless they are at least 15 years old and are being supervised.

Keep children under the age of 8 years away from the appliance and power cable.

1.4 Safe use

Always place accessories in the cooking compartment the right way round.

→ "Accessories", Page 33

⚠ WARNING – Risk of fire!

Combustible objects that are left in the cooking compartment may catch fire.

- ▶ Never store combustible objects in the cooking compartment.
- ▶ If smoke is emitted, the appliance must be switched off or the plug must be pulled out and the door must be held closed in order to stifle any flames.

Loose food remnants, fat and meat juices may catch fire.

- ▶ Before using the appliance, remove the worst of the food residues and remnants from the cooking compartment, heating elements and accessories.

⚠ WARNING – Risk of burns!

Accessories and cookware get very hot.

- ▶ Always use oven gloves to remove accessories or cookware from the cooking compartment.

When the cooking compartment is hot, any alcoholic vapours inside may catch fire.

- ▶ Only use small quantities of drinks with a high alcohol content in food.
- ▶ Open the appliance door carefully.

⚠ WARNING – Risk of scalding!

The accessible parts of the appliance become hot during operation.

- ▶ Never touch these hot parts.
- ▶ Keep children at a safe distance.

Hot steam may escape when you open the appliance door. Steam may not be visible, depending on the temperature.

- ▶ Open the appliance door carefully.
- ▶ Keep children at a safe distance.

If there is water in the cooking compartment when it is hot, this may create hot steam.

- ▶ Never pour water into the cooking compartment when the cooking compartment is hot.

⚠ WARNING – Risk of injury!

Scratched glass in the appliance door may develop into a crack.

- ▶ Do not use any harsh or abrasive cleaners or sharp metal scrapers to clean the glass

on the appliance door, as they may scratch the surface.

The hinges on the appliance door move when the door is opened and closed, which could trap your fingers.

- ▶ Keep your hands away from the hinges.

⚠ WARNING – Risk of electric shock!

Incorrect repairs are dangerous.

- ▶ Repairs to the appliance should only be carried out by trained specialist staff.
- ▶ Only use genuine spare parts when repairing the appliance.
- ▶ If the power cord of this appliance is damaged, it must be replaced by the manufacturer, the manufacturer's Customer Service or a similarly qualified person in order to prevent any risk.

If the insulation of the power cord is damaged, this is dangerous.

- ▶ Never let the power cord come into contact with hot appliance parts or heat sources.
- ▶ Never let the power cord come into contact with sharp points or edges.
- ▶ Never kink, crush or modify the power cord.

An ingress of moisture can cause an electric shock.

- ▶ Do not use steam- or high-pressure cleaners to clean the appliance.

If the appliance or the power cord is damaged, this is dangerous.

- ▶ Never operate a damaged appliance.
- ▶ Never operate an appliance with a cracked or fractured surface.
- ▶ Never pull on the power cord to unplug the appliance. Always unplug the appliance at the mains.
- ▶ If the appliance or the power cord is damaged, immediately unplug the power cord or switch off the fuse in the fuse box.
- ▶ Call customer services. → Page 41

⚠ WARNING – Danger: Magnetism!

Permanent magnets are used in the control panel or in the controls. These may affect electronic implants, e.g. heart pacemakers or insulin pumps.

- ▶ Wearers of electronic implants must stay at least 10 cm away from the control panel.

⚠ WARNING – Risk of suffocation!

Children may put packaging material over their heads or wrap themselves up in it and suffocate.

- ▶ Keep packaging material away from children.
- ▶ Do not let children play with packaging material.

Children may breathe in or swallow small parts, causing them to suffocate.

- ▶ Keep small parts away from children.
- ▶ Do not let children play with small parts.

1.5 Microwave

CAREFULLY READ THE IMPORTANT SAFETY INSTRUCTIONS AND KEEP THEM SAFE FOR FUTURE USE

⚠ WARNING – Risk of fire!

Using the appliance for anything other than its intended purpose is dangerous and may cause damage. For example, heated slippers and pillows filled with grain or cereal may catch fire, even several hours later.

- ▶ Never dry food or clothing with the appliance.
- ▶ Never heat up slippers, pillows filled with grain or cereal, sponges, damp cleaning cloths or similar with the appliance.
- ▶ The appliance must only be used to prepare food and drink.

Food and its packaging and containers may catch fire.

- ▶ Never heat food in heat-retaining packaging.
- ▶ Do not leave food unattended while it is heating in containers made of plastic, paper or other combustible materials.
- ▶ Never set the microwave power too high or the cooking time too long. Follow the instructions provided in this user manual.
- ▶ Never use the microwave to dry food.
- ▶ Never defrost or heat food with a low water content, such as bread, at too high a microwave power or for too long.

Cooking oil may catch fire.

- ▶ Never use the microwave to heat cooking oil on its own.

⚠ WARNING – Risk of explosion!

Liquids and other food may easily explode when in containers that have been tightly sealed.

- ▶ Never heat liquids or other food in containers that have been tightly sealed.

⚠ WARNING – Risk of burns!

Foods with peel or skin may burst or explode during heating, or even afterwards.

- ▶ Never cook eggs in their shell or heat hard-boiled eggs in their shell.
- ▶ Never cook shellfish or crustaceans.
- ▶ Always prick the yolk of eggs before microwaving.
- ▶ The skin of foods that have a peel or skin, such as apples, tomatoes, potatoes and sausages, may burst. Before heating, prick the peel or skin.

Heat is not distributed evenly through baby food.

- ▶ Never heat baby food in closed containers.
- ▶ Always remove the lid or teat.
- ▶ Stir or shake well after heating.
- ▶ Check the temperature before giving the food or drink to a child.

Heated food gives off heat. The cookware may become hot.

- ▶ Always use oven gloves to remove cookware or accessories from the cooking compartment.

Airtight packaging may burst when food is heated.

- ▶ Always follow the instructions on the packaging.
- ▶ Always use oven gloves to remove the dishes from the cooking compartment.

The accessible parts of the appliance become hot during operation.

- ▶ Never touch these hot parts.
- ▶ Keep children at a safe distance.

Using the appliance for anything other than its intended purpose is dangerous. This is because, for instance, overheated slippers, pillows filled with grain or cereal, sponges and damp cleaning cloths, etc., may cause burns to the skin.

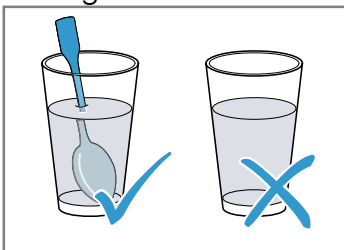
- ▶ Never dry food or clothing with the appliance.
- ▶ Never heat up slippers, pillows filled with grain or cereal, sponges, damp cleaning cloths or similar with the appliance.

- ▶ The appliance must only be used to prepare food and drink.

⚠ WARNING – Risk of scalding!

There is a possibility of delayed boiling when a liquid is heated. This means that the liquid reaches the boiling temperature without the usual steam bubbles rising to the surface. Exercise caution even when only gently shaking the container. The hot liquid may suddenly boil over and splatter.

- ▶ Always place a spoon in the container when heating liquids. This prevents delayed boiling.



⚠ WARNING – Risk of injury!

Unsuitable cookware may crack. Porcelain or ceramic cookware can have small perforations in the handles and lid. These perforations conceal a cavity below. If moisture penetrates this cavity, it could cause the cookware to crack.

- ▶ Only use microwave-safe cookware. Cookware and containers made from metal or cookware with metal edging may lead to sparks being formed during simple mi-

crowave operation. The appliance is damaged.

- ▶ Never use metal containers during microwave-only operation.
- ▶ Only use microwave-safe cookware.

⚠ WARNING – Risk of electric shock!

The appliance uses a high voltage.

- ▶ Never remove the casing.

⚠ WARNING – Risk of serious harm to health!

Inadequate cleaning may destroy the surface of the appliance, reduce its service life, and lead to dangerous situations, such as escaping microwave energy.

- ▶ Clean the appliance on a regular basis, and remove any food residue immediately.
- ▶ Always keep the cooking compartment, door and door stop clean.

→ "Cleaning and servicing", Page 38

Never operate the appliance if the cooking compartment door is damaged. Microwave energy may escape.

- ▶ Never use the appliance if the cooking compartment door or the plastic door frame is damaged.
- ▶ Any repair work must only be carried out by the after-sales service.

Microwave energy will escape from appliances that do not have any casing.

- ▶ Never remove the casing.
- ▶ Contact our after-sales service if maintenance or repair work is needed.

2 Preventing material damage

2.1 General

ATTENTION!

The prolonged presence of moisture in the cooking compartment leads to corrosion.

- ▶ Always wipe away the condensation after cooking.
- ▶ Do not keep moist food in the cooking compartment for a long time with the door closed.
- ▶ Do not store food in the cooking compartment. Sitting or placing objects on the appliance door may damage it.
- ▶ Do not place, hang or support objects on the appliance door.

With certain models, accessories may scratch the door pane when closing the appliance door.

- ▶ Always push accessories fully into the cooking compartment.

2.2 Microwave

Follow these instructions when using the microwave.

ATTENTION!

Metal touching the wall of the cooking compartment will cause sparks, which may damage the appliance or the inner door pane.

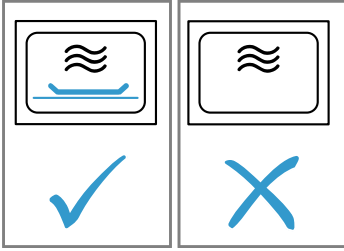
- ▶ Metal (e.g. a spoon in a glass) must be kept at least 2 cm from the cooking compartment walls and the inside of the door.

Placing aluminium containers in the appliance may cause sparks, which will damage the appliance.

- ▶ Do not use aluminium containers in the appliance.

Operating the appliance without food in the cooking compartment may lead to overloading.

- ▶ Do not switch on the microwave unless there is food inside. The only exception to this rule is when performing a short cookware test.



If you prepare several bags of microwave popcorn in immediate succession at a microwave power level that is too high, the cooking compartment may be damaged.

- ▶ Leave the appliance to cool down for several minutes between each use.
- ▶ Never set a microwave power level that is too high.
- ▶ Use a maximum microwave output of 600 watts.
- ▶ Always place the popcorn bag on a glass plate.

3 Environmental protection and saving energy

3.1 Disposing of packaging

The packaging materials are environmentally compatible and can be recycled.

- ▶ Sort the individual components by type and dispose of them separately.

3.2 Saving energy

If you follow these instructions, your appliance will use less power.

Hide the clock in standby mode.

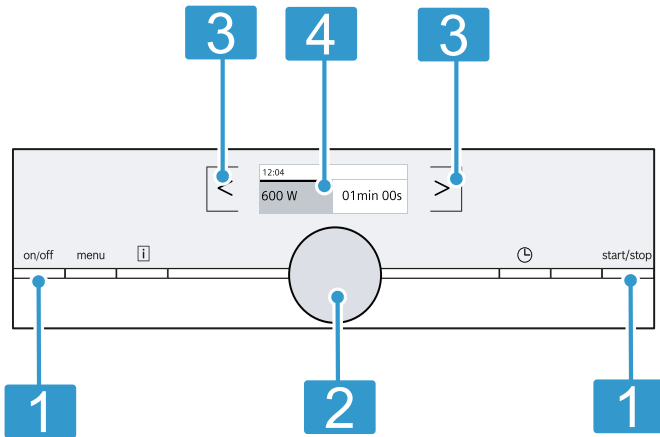
- The appliance saves energy in standby mode.

4 Familiarising yourself with your appliance

4.1 Control panel

You can use the control panel to configure all functions of your appliance and to obtain information about the operating status.

On certain models, specific details such as colour and shape may differ from those pictured.



- 1 Buttons**
The buttons have a pressure point. Press the buttons to activate them.
- 2 Rotary selector**
You can turn the rotary selector clockwise and anti-clockwise.
- 3 Touch fields**
Use the touch fields to set different functions directly.
- 4 Display**
The display shows the current setting values, options and notifications.

Buttons

You can use the buttons to directly select various functions.

Symbol	Touch button	Use
on/off	On/off	Switch the appliance on or off
menu	Menu	Open the operating modes menu
i	Information	Display information
🕒	Time-setting options	Set the timer
start/stop	Start/stop	Start or pause operation

Note: When **i** lights up, touch **i** to display information for a few seconds.

Touch fields

Touch fields are touch-sensitive surfaces. To select a function, touch the relevant field.

Symbol	Touch field	Use
<	Left	Navigate to the left on the display
>	Right	Navigate to the right on the display

Rotary selector

You can use the rotary selector to change the adjustment values shown on the display.

For most selection lists, e.g. programmes, the first point begins again following the last point. For some selection lists, e.g. cooking time, rotate the rotary selector back again once the minimum or maximum value has been reached.

Display

The display shows the current settings, options or relevant information.

Status bar

The status bar is located at the top of the display. The status bar displays the time, timer duration and programme duration.

Progress line

The progress line displays how much of the cooking time, for example, has already elapsed. The straight line below the adjustment values is filled from left to right as the operation progresses.

Operating modes

The menu is divided into different operating modes.

Symbol	Use
Microwave	Select microwave outputs
Programmes	Automatic programmes Easily prepare selected meals
Settings	Settings Individually adjust the appliance settings

4.2 Cooking compartment

The functions in the cooking compartment make your appliance easier to use.

Interior lighting

When you open the appliance door, the interior lighting switches on. If the appliance door remains open for longer than approx. 5 minutes, the interior lighting switches off again.

With most types of heating and functions, the interior lighting remains on while the appliance is in operation. The interior lighting switches off again when the operation stops.

Cooling fan

The cooling fan switches on and off as required. The hot air escapes through the ventilation slots above the appliance door.

ATTENTION!

Covering the ventilation slots will cause the appliance to overheat.

- ▶ Do not cover the ventilation slots.

To cool the cooking compartment more quickly after operation, the cooling fan continues to run for a certain period afterwards. If the appliance is running in microwave operation, the appliance remains cool, but the cooling fan still switches on. The cooling fan may continue to run even when microwave operation has ended.

Condensation

Condensation can occur in the cooking compartment and on the appliance door when cooking. Condensation is normal and does not adversely affect appliance operation. Wipe away the condensation after cooking.

5 Accessories

Use original accessories. These have been made especially for your appliance.

Accessories	Use
Glass tray	<ul style="list-style-type: none"> ■ For defrosting food ■ For cooking food

6 Before using for the first time

Configure the settings for initial start-up. Clean the appliance and accessories.

6.1 Initial use

When the appliance is connected to the power supply for the first time or following a lengthy power failure, the settings for the initial start-up of your appliance appear.

Notes

- You can adjust the settings at any time in the basic settings.
→ "Basic settings", Page 38
- Open and close the appliance door for the internal inspection before the initial start-up or after any power failure.

Setting the language

1. Use the rotary selector to select the language.
 2. Press >.
- ✓ The display shows the next setting.

Setting the time

1. Set the time using the rotary selector.
2. Press >.

Note:

In the → "Basic settings", Page 38, specify whether or not the display shows the time and date when the appliance is switched off.

Setting the date

1. Use the rotary selector to set the current day.
 2. Press >.
 3. Use the rotary selector to set the current month.
 4. Press >.
 5. Turn the rotary selector to set the current year.
 6. Press >.
- ✓ A message appears on the display confirming that the initial start-up is complete.

6.2 Cleaning the accessories

- ▶ Clean the accessory thoroughly with soapy water and a soft dish cloth.

7 Basic operation

7.1 Switching on the appliance

- ▶ Press on/off to switch the appliance on.
- ✓ on/off lights up blue.
- ✓ The display shows the Siemens logo, followed by the maximum microwave output.
- ✓ The appliance is ready to use.

7.2 Switching off the appliance

- ▶ Press on/off to switch the appliance off.
- ✓ The appliance cancels the current functions.
- ✓ The time and date are shown on the display.

Note: Switch off your appliance when it is not being used. If no settings are applied for an extended period, the appliance switches itself off automatically.

7.3 Starting the operation

- ▶ Use start/stop to start the operation.
- ✓ The display shows the settings.
- ✓ The progress line shows the end of the cooking time.

Note: If you open the appliance door during operation, the appliance interrupts the operation and maintains the set time left. When you want to restart the operation, close the appliance door and press start/stop.

7.4 Interrupting the operation

1. Press start/stop.
- ✓ The appliance interrupts the operation.

2. Press on/off to delete all settings.

Note: When you open the appliance door, the appliance interrupts the operation. After an operation is interrupted or cancelled, the cooling fan may continue to run.

7.5 Setting the operating mode

When you switch on the appliance, the display shows the set default operating mode. You can start the suggested operating mode immediately or set a different operating mode.

1. Press menu.
- ✓ The appliance opens the operating modes menu.
2. Use the rotary selector to select the required operating mode.
Different selection options are available depending on the operating mode.
3. Use > to navigate to the required operating mode.
4. Use the rotary selector to change the selection.
 - Change other settings depending on the selection.
5. Press start/stop.
- ✓ The display shows the time that has elapsed.
- ✓ The display shows the settings and the progress line.

Note: To exit the current setting and access the operating modes level, press menu.

8 Microwave

You can use the microwave to cook, heat up or defrost food very quickly.

8.1 Microwave-safe cookware and accessories

To heat food evenly and avoid damaging your appliance, it is important to use the right cookware and accessories.

Note: Read the manufacturer's instructions before using any cookware in the microwave. If in doubt, carry out a cookware test.

Microwave-safe

Cookware and accessories	Reason
Cookware made from heat-resistant, microwave-safe material: <ul style="list-style-type: none"> ■ Glass ■ Glass ceramic ■ Porcelain ■ Temperature-resistant plastic ■ Fully glazed ceramic without cracks 	These materials allow microwaves to pass through. Microwaves do not damage heat-resistant cookware.
Metal cutlery	Note: You can use metal cutlery, e.g. place a spoon in a glass, to prevent delayed boiling.

ATTENTION!

Metal touching the wall of the cooking compartment will cause sparks, which may damage the appliance or the inner door pane.

- ▶ Metal (e.g. a spoon in a glass) must be kept at least 2 cm from the cooking compartment walls and the inside of the door.

Not microwave-safe

Cookware and accessories	Reason
Metal cookware	Metal does not allow microwaves to pass through. The food hardly heats up.
Cookware with gold or silver decoration	Microwaves can damage gold and silver decoration. Tip: You can only use this kind of cookware if the manufacturer guarantees that it is microwave-safe.

8.2 Testing cookware for microwave suitability

Test cookware to see whether it is suitable for microwave use. Testing cookware is the only time the appliance should be operated in microwave mode without any food inside.

WARNING – Risk of scalding!

The accessible parts of the appliance become hot during operation.

- ▶ Never touch these hot parts.
 - ▶ Keep children at a safe distance.
1. Place the empty cookware in the cooking compartment.
 2. Set the appliance to the maximum microwave power setting for 30 seconds to 1 minute.
 3. Start the operation.
 4. Check the cookware several times:
 - If the cookware is cold or warm to the touch, it is suitable for microwave use.
 - If the cookware becomes hot or sparks are created, stop the cookware test. The cookware is not microwave-safe.

8.3 Microwave power settings

Here you can find an overview of the different microwave power settings and when to use them.

Microwave output in watts	Maximum cooking time	Use
90 W	1:30 hours	Defrosting delicate foods.
180 W	1:30 hours	Defrosting food and continued cooking.
360 W	1:30 hours	Cooking meat and fish or heating delicate foods.
600 W	1:30 hours	Heating and cooking food.
900 W	30 minutes	Heating liquids. The maximum power setting is not designed for heating food.

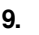
Default settings

The appliance suggests a cooking time for each microwave power setting. You can accept this value or change it in the relevant area.



8.4 Configuring the microwave settings

When you switch the appliance on, the display always shows the highest microwave output as a suggestion.

1. Note the safety instructions. → *Page 29*
2. Observe the instructions on how to prevent material damage. → *Page 30*
3. Observe the information on microwave-safe cookware and accessories. → *Page 34*
4. Press on/off.
 - ✓ The appliance is ready to use. The display shows the maximum microwave output as a default value. The microwave output can be changed at any time.
5. Use the rotary selector to select the required microwave output.
 - ✓ The display shows the microwave output and a default cooking time.
6. Press >.
7. Use the rotary selector to select the required cooking time.

8. Press start/stop.
 - ✓ The appliance starts the operation.
 - ✓ The cooking time counts down on the display.
 - ✓ Once the cooking time has elapsed, a signal tone sounds.
9. Press  to end the signal tone early.
10. Use on/off to switch the appliance off.

Notes

- If you press , the display shows the timer function for a short time. To hide the timer function immediately, press  again.
- If you open the appliance door in the meantime, the cooling fan may continue to run.

8.5 Changing the cooking time

You can change the cooking time at any time.

- ▶ Use the rotary selector to change the cooking time.
- ✓ The operation continues.

8.6 Changing the microwave output setting

You can change the microwave output setting during operation.

1. Use < to change the microwave output.

2. Use the rotary selector to select the required microwave output.
 - ✓ The cooking time remains unchanged.
 - ✓ The operation continues.

Note: If the set cooking time exceeds the maximum cooking time for the 900 W microwave output setting, the appliance automatically reduces the cooking time. The operation stops. Press **start/stop** to start the operation.

9 Programmes

The programmes help you to use your appliance to prepare different dishes by selecting the optimum settings automatically.

9.1 Tips on configuring the settings for dishes

Follow these tips to achieve optimal cooking results.

- Only use food that is in perfect condition.
- Take the food out of its packaging and weigh it. If you cannot set the exact weight on the appliance, round the weight up or down.
- Only use microwave-safe, heat-resistant cookware, e.g. made of glass or ceramic.
- Place the food in the cold cooking compartment.

Defrost

- Freeze and store food flat and in portion-sized quantities at -18 °C.
- Place the frozen food on flat cookware, such as a glass or porcelain plate.
- Food may not be completely defrosted by the end of the programme. The food can nonetheless be further processed.
- Liquid is produced when defrosting meat or poultry. When turning, drain off any liquid. Do not use this for other purposes or allow it to come into contact with other foods.
- After turning, remove any minced meat that has already defrosted.
- Whole poultry should be placed on the cookware breast-side down and poultry portions skin-side down.

Vegetables

- Fresh vegetables: Cut into pieces of an equal size. Add one tablespoon of water per 100 g.
- Frozen vegetables: Only suitable for blanched, not pre-cooked vegetables. It is not suitable for frozen vegetables in cream sauce. Add 1 to 3 tablespoons of water. Do not add any water for spinach or red cabbage.

Potatoes

- Boiled potatoes: Cut into pieces of an equal size. Add two tablespoons of water and some salt per 100 g.
- Unpeeled boiled potatoes: Use potatoes of the same thickness. Wash them and prick the skin. Place the wet potatoes in a dish. Do not add water.

- Baked potatoes: Use potatoes of the same thickness. Wash, dry and prick the skin.

Rice

- Do not use brown rice or boil-in-the-bag rice.
- Add two to two-and-a-half times the amount of water to the rice.

Resting time

Some dishes require a resting time in the cooking compartment after the programme has ended.

Dish	Resting time
Vegetables	Approx. 5 minutes
Potatoes	Approx. 5 minutes Drain the water first
Rice	Approx. 5-10 minutes

9.2 Setting a programme

1. Press **on/off**.
 - ✓ The appliance is ready to use.
2. Press **menu**.
 - ✓ The display shows the operating modes.
3. Use the rotary selector to select "Programmes".
4. Press **>**
 - ✓ The display shows the first programme.
5. Use the rotary selector to set the required programme.
 - ✓ The display shows a default value for the weight.
6. Press **>**
7. Use the rotary selector to set the required weight.
8. Press **>**
 - ✓ The display shows the preparation instructions.
9. Press **start/stop**.
 - ✓ The appliance starts the operation.
 - ✓ The cooking time counts down on the display.
10. If the display provides instructions for turning or stirring during the programme:
 - Open the appliance door.
 - Break up, stir or turn the food.
 - Close the appliance door.
 - Press **start/stop**.

Note: If you do not turn or stir the food, the programme continues as usual to the end. The programmes calculate the cooking time.

9.3 Programme table

You can prepare food very easily using the various programmes. You select a programme and enter the weight of your food. The programme then applies the most suitable settings.

Defrost

Dish	Suitable food	Weight range in kg	Cookware/accessories
Defrost bread ¹	Bread, whole, round or long; sliced bread; sponge cake, yeast cake, fruit flan, cakes without icing, cream or gelatine	0.10-0.55	Shallow cookware without lid Cooking compartment floor
Defrost meat ¹	Joints, flat pieces of meat, minced meat, chicken	0.10-0.55	Shallow cookware without lid Cooking compartment floor
Defrost fish ¹	Whole fish, fish fillet, fish steak	0.10-0.55	Shallow cookware without lid Cooking compartment floor

¹ Observe the signals given when it is time to turn the food.

Cooking

Dish	Suitable food	Weight range in kg	Cookware/accessories
Fresh vegetables ¹	Cauliflower, broccoli, carrots, kohlrabi, leeks, peppers, courgettes	0.10-0.55	Cookware with lid Cooking compartment floor
Frozen vegetables ¹	Cauliflower, broccoli, carrots, kohlrabi, red cabbage, spinach	0.10-0.55	Cookware with lid Cooking compartment floor
Boiled potatoes	Potatoes with or without skin, potatoes cut into pieces of an equal size	0.10-0.55	Cookware with lid Cooking compartment floor
Rice ¹	Long-grain rice	0.10-0.55	Deep cookware with lid Cooking compartment floor
Baked potatoes ¹	Potatoes with skin, approx. 6 cm thick	0.10-0.55	Wire rack Cooking compartment floor



¹ Observe the signals given when it is time to stir the food.

10 Timer


You can set the time on the timer. Once this time has elapsed, a signal tone sounds. You can set a maximum time on the timer of 24 hours.

The function works independently of the operation and other time-setting options. The timer signal is different from other signals.


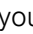
10.1 Set the timer

- Press .
- ✓ The display shows the timer.
- Use the rotary selector to set the timer duration.
- Press .
 - The timer also starts automatically after a few seconds.
 - ✓ The timer counts down.
 - ✓ After a short time, the display switches back.
 - ✓ The display shows a timer symbol and the remaining time in the status bar.

- ✓ Once the timer duration has elapsed, a signal tone sounds.

- Press  to end the signal tone early.

10.2 Changing the timer

- Press .
 - ✓ The display shows the timer.
 - Use the rotary selector to change the timer duration.
- Note:** The timer remains visible on the display if the appliance is switched off. If an operating mode is running, you can use  to select the timer. The timer duration is highlighted for a short time. You can change the timer duration.

10.3 Cancelling the timer

- ▶ Reset the timer duration.
- ✓ Once this is implemented, the symbol no longer lights up.

11 Basic settings

You can configure the appliance to meet your needs.

11.1 Changing basic settings

1. Press on/off.
2. Press menu.
- ✓ The operating modes menu opens.
3. Use the rotary selector to select "Settings".
4. Press >.
5. Use the rotary selector to change the values.
6. Always use > to switch to the next settings and, if required, to make any changes.
7. Press menu.
- ✓ "Discard" or "Save" appears on the display.
8. Select "Save" to save the setting.

Note: Your changes to the basic settings will be retained even after a power failure.

11.2 Overview of the basic settings

This is where you can find an overview of the basic settings and factory settings. The basic settings depend on the features of your appliance.

Notes

- Changes to the language, button tone and display brightness settings take effect immediately. All other settings do not take effect until you save them.
- Your changes to the basic settings will be retained even after a power failure. Only the settings pertaining to the initial start-up of the appliance need to be implemented once again following a power failure. → "Initial use", Page 33

Basic settings	Selection
Language	Set "Language"
Time	Set "Time "
Date	Set "Date"

¹ Factory setting (may vary according to model)

Basic settings	Selection
Audible signal	Short cooking time Medium cooking time ¹ Long cooking time
Button tone	Switched off ¹ Switched on
Display brightness	The display brightness can be adjusted in 5 settings Setting 3 ¹
Clock display	Digital + date Digital Off ¹
Night-time dimming	Switched off ¹ Switched on (display dimmed between 10 p.m. and 6 a.m.)
Demo mode	Switched off ¹ Switched on (this is only displayed in the first 3 minutes following a reset or the initial start-up)
Factory settings	Reset Do not reset ¹

¹ Factory setting (may vary according to model)

Note: Changes to the language, button tone and display brightness settings take effect immediately. All other settings do not take effect until you save them.

11.3 Changing the time

1. Press on/off.
2. Press menu.
- ✓ The operating modes menu opens.
3. Use the rotary selector to select "Settings".
4. Use > to navigate to "Time".
5. Use the rotary selector to change the time.
6. Press menu.
7. Select "Save" to save the setting.

12 Cleaning and servicing

To keep your appliance working efficiently for a long time, it is important to clean and maintain it carefully.

12.1 Cleaning products

Only use suitable cleaning agents.

WARNING – Risk of electric shock!

An ingress of moisture can cause an electric shock.

- ▶ Do not use steam- or high-pressure cleaners to clean the appliance.

ATTENTION!

Unsuitable cleaning agents damage the surfaces of the appliance.

- ▶ Do not use harsh or abrasive cleaning products.
- ▶ Do not use cleaning products with a high alcohol content.
- ▶ Do not use hard scouring pads or cleaning sponges.

- ▶ Do not use any special cleaners for cleaning the appliance while it is hot.
- ▶ Only use glass cleaners, glass scrapers or stainless steel care products if recommended in the cleaning instructions for the relevant part.

New sponge cloths contain residues from production.

- ▶ Wash new sponge cloths thoroughly before use.

You can find out which cleaning products are suitable for each surface or part of the appliance in the individual cleaning instructions.

12.2 Cleaning the appliance

Clean the appliance as specified. This will ensure that the different parts and surfaces of the appliance are not damaged by incorrect cleaning or unsuitable cleaning products.

⚠ WARNING – Risk of fire!

Loose food remnants, fat and meat juices may catch fire.

- ▶ Before using the appliance, remove the worst of the food residues and remnants from the cooking compartment, heating elements and accessories.

⚠ WARNING – Risk of injury!

Scratched glass in the appliance door may develop into a crack.

- ▶ Do not use any harsh or abrasive cleaners or sharp metal scrapers to clean the glass on the appliance door, as they may scratch the surface.

1. Read the information on cleaning products.
→ Page 38
2. Observe the information on cleaning the appliance components or surfaces.
3. Unless otherwise specified:
 - Clean the components of the appliance with hot soapy water and a dish cloth.
 - Dry with a soft cloth.

12.3 Cleaning the cooking compartment

ATTENTION!

Incorrect cleaning may damage the cooking compartment.

- ▶ Do not use oven spray, abrasive materials or other aggressive oven cleaners.

1. Read the information on cleaning products.
→ Page 38
2. Clean with hot soapy water or a vinegar solution.
3. Use oven cleaner to remove very heavy soiling. Only use oven cleaner when the cooking compartment is cold.

Tip: To eliminate unpleasant odours, heat up a cup of water with a few drops of lemon juice for 1 to 2 minutes at maximum microwave power setting. Always place a spoon in the container to prevent delayed boiling.
4. Wipe out the cooking compartment with a soft cloth.
5. Leave the cooking compartment to dry with the door open.

12.4 Cleaning the front of the appliance

ATTENTION!

Incorrect cleaning may damage the front of the appliance.

- ▶ Do not use glass cleaner, metal scrapers or glass scrapers for cleaning.
- ▶ To prevent corrosion on stainless steel fronts, remove any limescale, grease, starch and albumin (e.g. egg white) stains immediately.
- ▶ On stainless steel surfaces, use special stainless steel cleaning products suitable for hot surfaces.

1. Read the information on cleaning products.
→ Page 38

2. Clean the front of the appliance using hot soapy water and a dish cloth.

Note: Slight differences in colour on the front of the appliance are caused by the use of different materials, such as glass, plastic and metal.

3. For stainless steel appliance fronts, apply a thin layer of the stainless steel cleaning product with a soft cloth.
You can obtain the stainless steel cleaning products from the after-sales service or the online shop.
4. Dry with a soft cloth.

12.5 Cleaning the control panel

ATTENTION!

Incorrect cleaning may damage the control panel.

- ▶ Never wipe the control panel with a wet cloth.

1. Read the information on cleaning products.
→ Page 38
2. Clean the control panel using a microfibre cloth or a soft, damp cloth.
3. Dry with a soft cloth.

12.6 Cleaning the accessories

1. Read the information on cleaning products.
→ Page 38
2. Soften baked-on food remnants with a damp dish cloth and hot soapy water.
3. Clean the accessory with hot soapy water and a soft dish cloth or a scrubbing brush.
4. Dry with a soft cloth.

12.7 Cleaning the door panels

ATTENTION!

Incorrect cleaning may damage the door panes.

- ▶ Do not use a glass scraper.

1. Read the information on cleaning products.
→ Page 38
2. Clean the door panels with a soft dish cloth and glass cleaner.

Note: Shadows on the door panels, which look like streaks, are caused by reflections made by the interior lighting.
3. Dry with a soft cloth.

12.8 Cleaning the door seal

ATTENTION!

Incorrect cleaning may damage the door seal.

- ▶ Do not use metal scrapers or glass scrapers for cleaning.
- ▶ Do not use abrasive cleaning agents.

1. Read the information on cleaning products.
→ Page 38
2. Clean the door seal with hot soapy water and a soft dish cloth.
3. Dry with a soft cloth.

12.9 humidClean

The cleaning aid is a quick alternative for occasionally cleaning the cooking compartment. The cleaning aid softens dirt by vaporising the soapy water. The dirt can then be removed more easily.

Setting the cleaning aid

1. Add a few drops of washing-up liquid to a cup of water.
2. Place a spoon in the cup to prevent delayed boiling.

3. Place the cup in the centre of the cooking compartment.
4. Set the microwave output to 600 W.
5. Set the cooking time to 5 minutes.
6. Start the microwave.
7. Once the cooking time has elapsed, leave the doors closed for an additional three minutes.
8. Wipe out the cooking compartment with a soft cloth.
9. Leave the cooking compartment to dry with the door open.

13 Troubleshooting

You can rectify minor faults on your appliance yourself. Read the troubleshooting information before contacting after-sales service. This will avoid unnecessary costs.

WARNING – Risk of injury!

Improper repairs are dangerous.

- ▶ Repairs to the appliance should only be carried out by trained specialist staff.
- ▶ If the appliance is defective, call Customer Service.

WARNING – Risk of electric shock!

Incorrect repairs are dangerous.

- ▶ Repairs to the appliance should only be carried out by trained specialist staff.
- ▶ Only use genuine spare parts when repairing the appliance.
- ▶ If the power cord of this appliance is damaged, it must be replaced by the manufacturer, the manufacturer's Customer Service or a similarly qualified person in order to prevent any risk.

13.1 Malfunctions

Fault	Cause and troubleshooting
The appliance is not working.	The mains plug of the power cord is not plugged in. <ul style="list-style-type: none"> ▶ Connect the appliance to the power supply.
	The circuit breaker in the fuse box has tripped. <ul style="list-style-type: none"> ▶ Check the circuit breaker in the fuse box.
	There has been a power cut. <ul style="list-style-type: none"> ▶ Check whether the lighting in your kitchen or other appliances are working.
	Malfunction <ol style="list-style-type: none"> 1. Switch off the fuse in the fuse box. 2. Switch the fuse back on after approx. 10 seconds. ✓ If the fault was a one-off, the message disappears. 3. If the message appears again, call the after-sales service. Please specify the exact error message when calling. → "Customer Service", Page 41
Appliance does not start.	Appliance door not fully closed. <ul style="list-style-type: none"> ▶ Close appliance door.
Appliance does not heat up and the display shows the word "Demo"	Demo mode is activated. <ol style="list-style-type: none"> 1. Disconnect the appliance from power supply by briefly switching off the circuit breaker in the fuse box. 2. Deactivate demo mode in the basic settings in the next 3 minutes.
The interior lighting is not working.	Interior lighting is defective <ul style="list-style-type: none"> ▶ Call the after-sales service. → "Customer Service", Page 41

13.2 Information on display panel

Fault	Cause and troubleshooting
The display shows the error message "Exxx"	<p>An error has occurred.</p> <ol style="list-style-type: none"> 1. If the display shows an error message, switch the appliance off and on again. ✓ If the display no longer shows the error message, it was a one-off problem. 2. If the display continues to show or repeatedly shows the error message, contact customer service and provide them with the error code. 3. If the display shows error message E0532, open and close the appliance door. 4. If the display shows error message E6501, switch the appliance off and then switch it back on again after 10 minutes.

14 Disposal

Find out here how to dispose of old appliances correctly.

14.1 Disposing of old appliance

Valuable raw materials can be reused by recycling.

1. Unplug the appliance from the mains.
2. Cut through the power cord.
3. Dispose of the appliance in an environmentally friendly manner.
Information about current disposal methods are available from your specialist dealer or local authority.



This appliance is labelled in accordance with European Directive 2012/19/EU concerning used electrical and electronic appliances (waste electrical and electronic equipment - WEEE).
The guideline determines the framework for the return and recycling of used appliances as applicable throughout the EU.

15 Customer Service

If you have any queries on use, are unable to rectify faults on the appliance yourself or if your appliance needs to be repaired, contact Customer Service.

Detailed information on the warranty period and terms of warranty in your country is available from our after-sales service, your retailer or on our website.

If you contact Customer Service, you will require the product number (E-Nr.) and the production number (FD) of your appliance.

The contact details for Customer Service can be found in the enclosed Customer Service directory or on our website.

This product contains light sources from energy efficiency class E. These light sources are available as a spare part and should only be replaced by trained specialist staff.

15.1 Product number (E-Nr.) and production number (FD)

You can find the product number (E-Nr.) and the production number (FD) on the appliance's rating plate. You will see the rating plate with these numbers if you open the appliance door.

Make a note of your appliance's details and the Customer Service telephone number to find them again quickly.

16 How it works

Here, you can find the ideal settings for various dishes as well as the best accessories and cookware. We have tailored these recommendations to your appliance.

16.1 What is the best way to proceed?

In this section, you will find out the best way to proceed step-by-step in order to be able to make optimum use of the recommended settings. You will get information on many meals, with details and tips on how to best use and set your appliance.

Tip

Cooking tips

- The recommended settings always apply to the cooking compartment when it is cold and empty.
 - The times specified in the overviews are intended as a guide only. They will depend on the quality and composition of the food.
1. Before using the appliance, remove all unnecessary cookware from the cooking compartment.
 2. Select the desired food from the recommended settings.
 3. Place the food in suitable cookware.

Defrosting with the microwave

Note:

Cooking tips

- Freeze the food flat.
- Use microwave-safe cookware without a lid.
- Place the cookware on the bottom of the cooking compartment.
- Turn or stir the food 2–3 times during this time. When turning, remove any liquid that escapes during defrosting.
- Liquid is produced when defrosting meat or poultry. When turning, drain off any liquid. Do not use this for other purposes or allow it to come into contact with other foods.
- After turning, remove any minced meat that has already defrosted.
- Separate any defrosted parts when turning.
- After defrosting, leave the food to rest for 10–60 minutes.

Food	Weight	Microwave output	Cooking time
Whole pieces of meat, on the bone or boned	800 g	1. 180 W 2. 90 W	1. 15 mins ¹ 2. 15-25 mins
Whole pieces of meat, on the bone or boned	1000 g	1. 180 W 2. 90 W	1. 20 mins ¹ 2. 20-30 mins ¹
Whole pieces of meat, on the bone or boned	1500 g	1. 180 W 2. 90 W	1. 25 mins ¹ 2. 25-30 mins ¹
Meat in pieces or slices	200 g	1. 180 W 2. 90 W	1. 5-8 mins ² 2. 5-10 mins
Meat in pieces or slices	500 g	1. 180 W 2. 90 W	1. 8-11 mins ² 2. 10-15 mins
Meat in pieces or slices	800 g	1. 180 W 2. 90 W	1. 10 mins ² 2. 10-15 mins
Minced meat, mixed	200 g	90 W	10-15 mins ¹

¹ Turn the food several times.

² Separate any defrosted parts when turning.

³ Carefully stir the food occasionally.

⁴ Remove all packaging.

⁵ Only defrost cakes without icing, whipped cream, gelatine or custard.

⁶ Separate the pieces of cake.

4. Place the cookware in the middle on the cooking compartment floor.
The food will then absorb the microwaves from all sides.
5. Use the recommended settings when configuring the appliance settings.
Set the shorter cooking time first. If necessary, increase the cooking time.
6. Use an oven cloth or oven gloves when taking hot cookware out of the cooking compartment.

16.2 Defrosting, heating and cooking with the microwave

Recommended settings for defrosting, heating and cooking with the microwave.

The cooking time depends on the cookware, as well as on the temperature, composition and quantity of the food. This is why ranges are given in the tables. Begin with the lower value and, if necessary, use a higher setting the next time. It may be that you have different quantities from those specified in the tables. There is a rule of thumb for this: Double the amount = almost double the time, half the amount = half the time.

Food	Weight	Microwave output	Cooking time
Minced meat, mixed	500 g	1. 180 W 2. 90 W	1. 5 mins ¹ 2. 10-15 mins
Minced meat, mixed	1000 g	1. 180 W 2. 90 W	1. 15 mins ¹ 2. 10-15 mins
Poultry or poultry portions	600 g	1. 180 W 2. 90 W	1. 8 mins ¹ 2. 10-15 mins
Poultry or poultry portions	1200 g	1. 180 W 2. 90 W	1. 15 mins ¹ 2. 20-25 mins
Fish fillet, fish steak or fish slices	400 g	1. 180 W 2. 90 W	1. 5 mins 2. 10-15 mins
Whole fish	300 g	1. 180 W 2. 90 W	1. 3 mins ¹ 2. 10-15 mins
Whole fish	600 g	1. 180 W 2. 90 W	1. 8 mins ¹ 2. 15-20 mins
Vegetables, e.g. peas	300 g	180 W	10-15 mins ³
Fruit, e.g. raspberries	300 g	180 W	6-9 mins ³
Fruit, e.g. raspberries	500 g	1. 180 W 2. 90 W	1. 8 mins 2. 5-10 mins ³
Butter, defrosting ⁴	125 g	1. 180 W 2. 90 W	1. 1 mins ⁴ 2. 1-2 mins
Butter, defrosting ⁴	250 g	1. 180 W 2. 90 W	1. 1 mins 2. 2-4 mins
Loaf of bread	500 g	1. 180 W 2. 90 W	1. 8 mins ¹ 2. 5-10 mins
Loaf of bread	1000 g	1. 180 W 2. 90 W	1. 12 mins ¹ 2. 10-20 mins
Cakes, plain, e.g. sponge cake ^{5,6}	500 g	90 W	10-15 mins
Cakes, plain, e.g. sponge cake ^{5,6}	750 g	1. 180 W 2. 90 W	1. 5 mins 2. 10-15 mins
Cakes, moist, e.g. fruit flan, cheesecake ⁵	500 g	1. 180 W 2. 90 W	1. 5 mins 2. 15-20 mins
Cakes, moist, e.g. fruit flan, cheesecake ⁵	750 g	1. 180 W 2. 90 W	1. 7 mins 2. 15-20 mins

¹ Turn the food several times.

² Separate any defrosted parts when turning.

³ Carefully stir the food occasionally.

⁴ Remove all packaging.

⁵ Only defrost cakes without icing, whipped cream, gelatine or custard.

⁶ Separate the pieces of cake.

Tips on defrosting, heating and cooking with the microwave next time

Follow these tips for good results when defrosting, heating and cooking with the microwave.

Issue	Tip
Your food is too dry.	<ul style="list-style-type: none"> ■ Reduce the cooking time or select a lower microwave power setting. ■ Cover the food and add more liquid.

Issue	Tip
The time has elapsed but the food is not defrosted, hot or cooked.	Increase the cooking time. Large quantities and food which is piled high require longer times.
The time has elapsed but your food is not yet done on the inside, but is already overdone on the outside.	<ul style="list-style-type: none"> ■ Stir while cooking. ■ Reduce the microwave power setting and increase the cooking time.
After defrosting, the poultry or meat is defrosted on the outside but not defrosted in the middle.	<ul style="list-style-type: none"> ■ Reduce the microwave power setting. ■ Turn large pieces of frozen food several times.

16.3 Heating

With your appliance you can heat food.

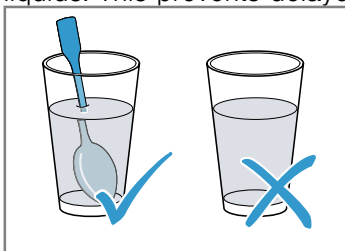
Heating food in the microwave

Observe the recommended settings for using the microwave to heat food.

⚠ WARNING – Risk of scalding!

There is a possibility of delayed boiling when a liquid is heated. This means that the liquid reaches the boiling temperature without the usual steam bubbles rising to the surface. Exercise caution even when only gently shaking the container. The hot liquid may suddenly boil over and splatter.

- ▶ Always place a spoon in the container when heating liquids. This prevents delayed boiling.



ATTENTION!

Metal touching the wall of the cooking compartment will cause sparks, which may damage the appliance or the inner door pane.

- ▶ Metal (e.g. a spoon in a glass) must be kept at least 2 cm from the cooking compartment walls and the inside of the door.

Note:

Cooking tips

- Use microwave-safe cookware with a lid. You can also use a plate or microwave film to cover the dish. Take ready meals out of the packaging.
- Place the cookware on the bottom of the cooking compartment.
- Turn or stir the food two or three times during the defrosting time.
- After defrosting, leave the food to rest for 2–5 minutes.
- The food transfers heat to the cookware. The cookware can become very hot. Use oven gloves.

Food	Weight	Microwave output	Cooking time
Menu, plated meal, ready meal (2-3 components)		600 W	5-8 mins
Beverages ¹	125 ml	900 W	0.5-1 min ^{2, 3}
Beverages ¹	200 ml	900 W	1-2 mins ^{2, 3}
Beverages ¹	500 ml	900 W	3-4 mins ^{2, 3}
Baby food, e.g. baby bottles ⁴	50 ml	360 W	Approx. 0.5 min ^{5, 6}
Baby food, e.g. baby bottles ⁴	100 ml	360 W	0.5-1 min ^{4, 6}
Baby food, e.g. baby bottles ⁴	200 ml	360 W	1-2 mins ^{4, 6}
Soup, 1 cup	175 g each	600 W	1-2 mins
Soup, 2 cups	175 g each	600 W	2-3 mins
Meat in sauce ⁷	500 g	600 W	7-10 mins
Stew	400 g	600 W	5-7 mins
Stew	800 g	600 W	7-8 mins
Vegetables, 1 portion	150 g	600 W	2-3 mins
Vegetables, 2 portions	300 g	600 W	3-5 mins

¹ Place a spoon in the glass.

² Do not overheat alcoholic drinks.

³ Check the food occasionally.

⁴ Heat up baby food without the teat or lid.

⁵ Always shake the food well after heating.

⁶ Always check the temperature.

⁷ Separate the slices of meat.

Heating frozen food in the microwave

Observe the recommended settings for using the microwave to heat food.

Note:

Cooking tips

- Use microwave-safe cookware with a lid. You can also use a plate or microwave film to cover the dish. Take ready meals out of the packaging.

- Distribute the food flat in the cookware. Food which lies flat cooks more quickly than food which is piled high.
- Place the cookware on the bottom of the cooking compartment.
- The food transfers heat to the cookware. The cookware can become very hot. Use oven gloves.
- Turn or stir the food two or three times during the defrosting time.
- After defrosting, leave the food to rest for 2–5 minutes.
- The food transfers heat to the cookware. The cookware can become very hot. Use oven gloves.
- The food will retain most of its natural flavor. Use salt and seasonings sparingly.

Food	Weight	Microwave output	Cooking time
Menu, plated meal, ready meal (2-3 components)	300-400 g	600 W	8-13 mins
Soup	400 g	600 W	8-12 mins
Stew	500 g	600 W	10-15 mins
Slices or pieces of meat in sauce, e.g. goulash	500 g	600 W	10-15 mins
Fish, e.g. fillet steaks	400 g	600 W	10-15 mins
Bakes, e.g. lasagne, cannelloni	450 g	600 W	10-15 mins
Side dishes, e.g. rice, pasta ¹	250 g	600 W	3-7 mins
Side dishes, e.g. rice, pasta ¹	500 g	600 W	8-12 mins
Vegetables, e.g. peas, broccoli, carrots ¹	300 g	600 W	7-11 mins
Vegetables, e.g. peas, broccoli, carrots ¹	600 g	600 W	14-17 mins
Creamed spinach ²	450 g	600 W	10-15 mins

¹ Add a little liquid to the food.

² Cook the food without any additional water.

16.4 Cooking

With your appliance you can cook food.

Cooking with the microwave

Note:

Cooking tips

- Place the cookware on the bottom of the cooking compartment.
- Distribute the food flat in the cookware. Food which lies flat cooks more quickly than food which is piled high.
- Use microwave-safe cookware with a lid. You can also use a plate or microwave film to cover the dish. Take ready meals out of the packaging.
- The food will retain most of its natural flavor. Use salt and seasonings sparingly.
- After defrosting, leave the food to rest for 2–5 minutes.
- The food transfers heat to the cookware. The cookware can become very hot. Use oven gloves.
- Even if the packaging specifies a higher output setting than 600 watts to cook the food, still use a maximum of 600 watts. If necessary, extend the specified cooking time until you achieve the desired result.

Food	Weight	Microwave output	Cooking time
Whole chicken, fresh, without giblets ¹	1200 g	600 W	25-30 mins
Fish fillet, fresh	400 g	600 W	7-12 mins
Fresh vegetables ^{2, 3, 4}	250 g	600 W	6-10 mins

¹ Turn the dish halfway through the cooking time.

² Cut into pieces of equal size.

³ Add a little water to the food.

⁴ Carefully stir the food occasionally.

⁵ Add double the amount of liquid.

⁶ Always place the popcorn bag on a glass plate. Follow the manufacturer's instructions.

Food	Weight	Microwave output	Cooking time
Fresh vegetables ^{2, 3, 4}	500 g	600 W	10-15 mins
Potatoes ^{2, 3, 4}	250 g	600 W	8-10 mins
Potatoes ^{2, 3, 4}	500 g	600 W	10-15 mins
Potatoes ^{2, 3, 4}	750 g	600 W	15-22 mins
Rice ⁵	125 g	1. 600 W 2. 180 W	1. 4-6 mins 2. 12-15 mins
Rice ⁵	250 g	1. 600 W 2. 180 W	1. 6-8 mins 2. 15-18 mins
Sweet foods, e.g. blanc-mange (instant) ⁴	500 ml	600 W	6-8 mins
Fruit, compote ⁴	500 ml	600 W	9-12 mins
Microwave popcorn ⁶	1 bag, 100 g	600 W	2.5-3.5 mins

¹ Turn the dish halfway through the cooking time.

² Cut into pieces of equal size.

³ Add a little water to the food.

⁴ Carefully stir the food occasionally.

⁵ Add double the amount of liquid.

⁶ Always place the popcorn bag on a glass plate. Follow the manufacturer's instructions.

16.5 Test dishes

These overviews have been produced for test institutes to facilitate appliance testing in accordance with EN 60350-1:2013 or IEC 60350-1:2011 and EN 60705:2012, IEC 60705:2010.

Cooking with the microwave

Food	Microwave power setting in W	Cooking time in mins	Note:
Custard, 1000 g	1. 600 W 2. 180 W	1. 11-12 mins 2. 8-10 mins	Pyrex dish
Sponge, 475 g	600 W	7-9 mins	Pyrex dish, 22 cm diameter
Meat loaf, 900 g	600 W	25-30 mins	Pyrex dish, 28 cm diameter, long

Defrosting with the microwave

Recommended settings for using the microwave to defrost food.

Food	Microwave power setting in W	Cooking time in mins	Note:
Meat, 500 g	1. 180 W 2. 90 W or the "Defrost meat" programme	1. 8 mins 2. 7-10 mins	Pyrex dish, 24 cm diameter

17 Installation instructions

Observe this information when installing the appliance.



17.1 Safe installation

Follow these safety instructions when installing the appliance.

- The appliance can only be used safely if it is correctly installed according to the safety instructions. The installer is responsible for ensuring that the appliance works perfectly at its installation location.
- Check the appliance for damage after unpacking it. Do not connect the appliance if it has been damaged in transit.
- Before starting up the appliance, remove any packaging material and adhesive film from the cooking compartment and the door.
- Proceed in accordance with the installation sheets for installing accessories.
- Fitted units must be temperature-resistant up to 90 °C, and adjacent unit fronts up to 65 °C.
- Do not install the appliance behind a decorative door or the door of a kitchen unit. There is a risk of overheating.
- Cut-out work on the units should be carried out before installing the appliance. Remove any shavings. Otherwise, the correct operation of electrical components may be adversely affected.
- Only a licensed professional may connect appliances without plugs. Damage caused by incorrect connection is not covered under the warranty.

WARNING – Risk of injury!

Parts that are accessible during installation may have sharp edges and may lead to cutting injuries.

- ▶ Wear protective gloves

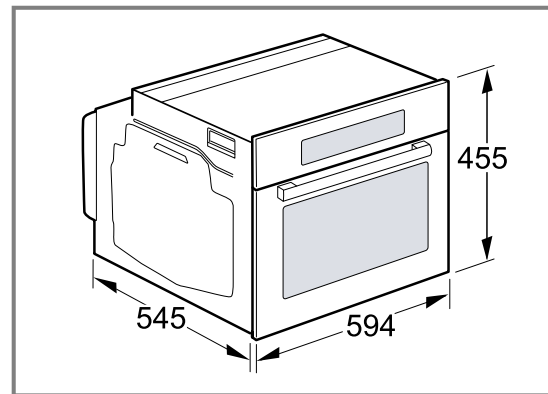
WARNING – Risk of fire!

It is dangerous to use an extended power cord and non-approved adapters.

- ▶ Do not use extension cables or multiple socket strips.
- ▶ If the power cord is too short, contact Customer Service.
- ▶ Only use adapters approved by the manufacturer.

17.2 Appliance dimensions

You will find the dimensions of the appliance here



17.3 Fitted units

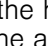
This appliance is only intended to be fully fitted in a kitchen. It is not intended to be used as a tabletop appliance or within a cupboard.


The fitted cabinet must not have a back panel behind the appliance. Maintain a clearance of at least 35 mm between the wall and the cabinet base or the rear panel of the cabinet situated above.

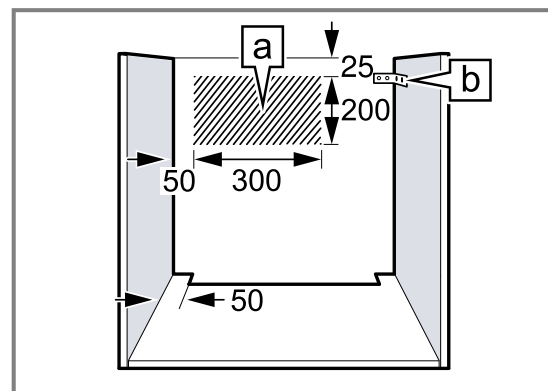
The fitted cabinet must have a ventilation opening of 50 cm² on the front. To do this, trim the base panel or fit a ventilation grille.

Surround units without a ventilation cut-out must have a ventilation opening measuring 200 cm² towards the rear of the side panels.

Ventilation slots and intake openings must not be covered.

The mains socket for the appliance must either be located in the hatched area  or outside of the area where the appliance is installed.

Any unsecured units must be secured to the wall using a standard bracket .



17.4 Electrical connection

In order to safely connect the appliance to the electrical system, follow these instructions.

WARNING – Danger: Magnetism!

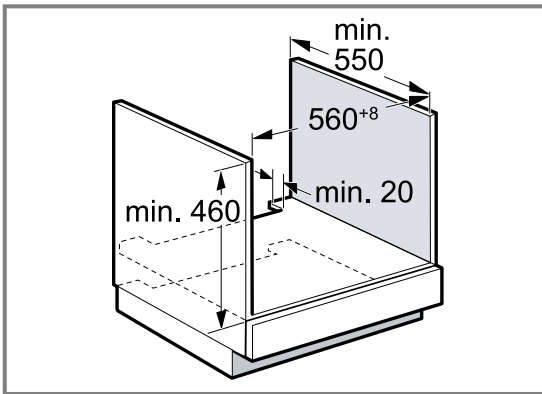
The appliance contains permanent magnets. These may affect electronic implants, e.g. heart pacemakers or insulin pumps.

- ▶ Persons with electronic implants must stay at least 10 cm away from the appliance.

- The appliance corresponds to protection class I and must only be operated with a protective earth connection.
- The fuse protection must correspond to the power rating specified on the appliance's rating plate and to local regulations.
- The appliance must be disconnected from the power supply whenever installation work is being carried out.
- If the plug is no longer accessible following installation, an all-pole isolating switch with a contact distance of at least 3 mm must be present.
- The appliance must only be connected to a protective contact socket that has been correctly installed.
- Contact protection must be guaranteed by the installation.

17.5 Installation below a worktop

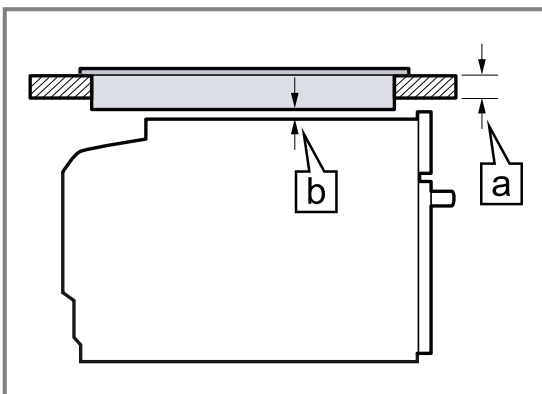
Observe the installation dimensions and the safety clearances when installing below a worktop. To ventilate the appliance, the intermediate floor must have a ventilation cut-out.



The worktop must be secured to the fitted unit.

17.6 Installing below a hob

If the appliance is installed below a hob, the following minimum dimensions must be adhered to (including substructure, if applicable).



The minimum worktop thickness **b** is based on the required minimum clearance **a**.

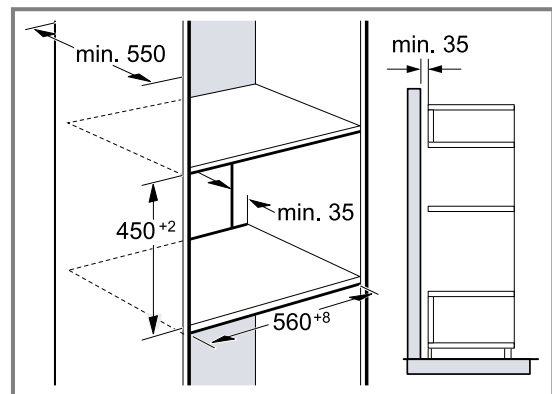
Hob type	a raised in mm	a flush in mm	b in mm
Induction hob	48	49	5

Hob type	a raised in mm	a flush in mm	b in mm
Full-surface induction hob	58	59	5
Gas hob	38	49	5
Electric hob	38	41	2

Observe the installation instructions for the hob.

17.7 Installation in a tall unit

Observe the installation dimensions and the safety clearances in a tall unit. To ventilate the appliance, the intermediate floor must have a ventilation cut-out.



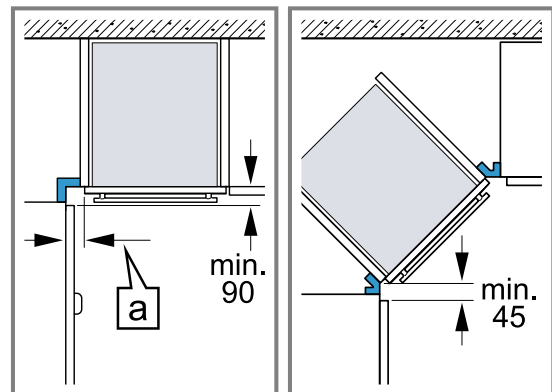
If the tall unit has another back panel in addition to the element back panels, this must be removed. Do not fit the appliance too high up; it must be possible for accessories to be removed easily.

17.8 Combination with a warming drawer

First fit the warming drawer. Follow the installation instructions for the warming drawer. Slide the appliance, on the warming drawer, into the fitted cabinet. When sliding in the appliance, do not damage the warming drawer's panel.

17.9 Corner installation

Observe the installation dimensions and the safety clearances when installing in a corner.



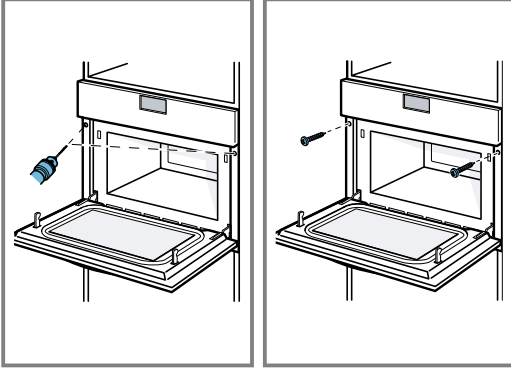
To ensure that the appliance door can be opened, you must take the minimum dimensions into consideration when installing in a corner. The dimension **a** is dependent on the thickness of the unit front and the handle.

17.10 Installing the appliance

ATTENTION!

Using a cordless screwdriver may damage the panels.

- ▶ Do not use a cordless screwdriver to secure the panels.
1. Push the appliance in fully.
Do not kink or trap the connection cable, or route it over sharp edges.
 2. Centre the appliance.
 3. Screw the appliance tightly onto the unit.



4. Remove any packaging material and adhesive film from the cooking compartment and the door.

Note: The gap between the worktop and the appliance must not be closed by additional battens.

Thermal insulation strips must not be fitted to the side panels of the surround unit.

17.11 Removing the appliance

1. Disconnect the appliance from the power supply.
2. Undo the fastening screws.
3. Lift the appliance slightly and pull it out completely.

Indice

MANUALE UTENTE

1	Sicurezza	50
2	Prevenzione di danni materiali	54
3	Tutela dell'ambiente e risparmio	54
4	Conoscere l'apparecchio	55
5	Accessori	56
6	Prima del primo utilizzo	57
7	Comandi di base	57
8	Microonde	58
9	Programmi	59
10	Contaminuti	61
11	Impostazioni di base	61
12	Pulizia e cura	62
13	Sistemazione guasti	64
14	Smaltimento	65
15	Servizio di assistenza clienti	65
16	Funziona così	66
17	ISTRUZIONI PER IL MONTAGGIO	70
17.1	Montaggio sicuro	71

1 Sicurezza

Osservare le seguenti avvertenze di sicurezza.

1.1 Avvertenze generali

- Leggere attentamente le presenti istruzioni.
- Conservare le istruzioni e le informazioni sul prodotto per il successivo utilizzo o per il futuro proprietario.
- Non collegare l'apparecchio se ha subito danni durante il trasporto.

1.2 Utilizzo conforme all'uso previsto

L'allacciamento degli apparecchi senza l'impiego di spine deve essere eseguito esclusivamente da personale specializzato. In caso di danni causati da un allacciamento non corretto, decade il diritto di garanzia.

La sicurezza di utilizzo è garantita solo per l'installazione secondo le regole di buona tecnica riportate nelle istruzioni di montaggio.

L'installatore è responsabile del corretto funzionamento nel luogo di installazione.

Utilizzare l'apparecchio soltanto:

- per la preparazione di cibi e bevande;
- sotto sorveglianza. Controllare ininterrottamente i processi di cottura brevi.
- Nelle abitazioni private o in situazioni simili come ad esempio: nelle cucine per i collaboratori che lavorano in negozi, uffici e altri settori commerciali; nei poderi agricoli; da parte di clienti di alberghi e altre soluzioni abitative; nei bed & breakfast.
- fino a un'altitudine di massimo 4000m sul livello del mare.

Questo apparecchio soddisfa la norma EN 55011 o CISPR 11. Si tratta di un prodotto del Gruppo 2, Classe B. Gruppo 2 significa che le microonde vengono generate ai fini del riscaldamento di alimenti. Classe B indica che l'apparecchio è adatto all'uso in ambito domestico.

1.3 Limitazione di utilizzo

Questo apparecchio può essere utilizzato da bambini di età pari o superiore a 8 anni e da persone con ridotte facoltà fisiche, sensoriali o mentali o prive di sufficiente esperienza e/o conoscenza se sorvegliati o già istruiti in merito all'utilizzo sicuro dell'apparecchio e se hanno compreso i rischi da esso derivanti.

I bambini non devono giocare con l'apparecchio.

La pulizia e la manutenzione di competenza dell'utente non devono essere eseguite da bambini, a meno che non abbiano un'età di 15 anni o superiore e non siano sorvegliati. Tenere lontano dall'apparecchio e dal cavo di alimentazione i bambini di età inferiore agli 8 anni.

1.4 Utilizzo sicuro

Inserire sempre correttamente gli accessori nel vano di cottura.

→ "Accessori", Pagina 56

⚠ AVVERTENZA – Pericolo di incendio!

Gli oggetti infiammabili depositati nel vano di cottura possono incendiarsi.

- ▶ Non riporre mai oggetti infiammabili all'interno del vano di cottura.
- ▶ Se si riscontra del fumo, spegnere l'apparecchio o staccare la presa e mantenere lo sportello chiuso per soffocare le fiamme eventualmente presenti.

I residui di cibo, il grasso e il sugo dell'arrosto possono prendere fuoco.

- ▶ Prima di utilizzare l'apparecchio, eliminare lo sporco più grossolano dal vano cottura, dagli elementi riscaldanti e dagli accessori.

⚠ AVVERTENZA – Pericolo di ustioni!

L'accessorio o la stoviglia si surriscalda.

- ▶ Servirsi sempre delle presine per estrarre le stoviglie e gli accessori caldi dal vano di cottura.

I vapori dell'alcol nel vano di cottura caldo potrebbero prendere fuoco.

- ▶ Utilizzare esclusivamente piccole quantità di bevande ad alta gradazione alcolica nelle pietanze.
- ▶ Aprire con cautela lo sportello dell'apparecchio.

⚠ AVVERTENZA – Pericolo di scottature!

Durante il funzionamento le parti scoperte diventano molto calde.

- ▶ Non toccare mai le parti roventi.
- ▶ Tenere lontano i bambini.

Aperto lo sportello dell'apparecchio potrebbe fuoriuscire del vapore caldo. A certe temperature il vapore non è visibile.

- ▶ Aprire con cautela lo sportello dell'apparecchio.
- ▶ Tenere lontano i bambini.

La presenza di acqua nel vano di cottura caldo può causare la formazione di vapore.

- ▶ Non versare mai acqua nel vano cottura caldo.

⚠ AVVERTENZA – Pericolo di lesioni!

Il vetro graffiato dello sportello dell'apparecchio potrebbe rompersi.

- ▶ Non utilizzare alcun detergente abrasivo né raschietti in metallo taglienti per la pulizia

del vetro dello sportello dell'apparecchio, poiché possono graffiare la superficie.

Aperto e chiudendo lo sportello dell'apparecchio le cerniere si muovono e possono bloccarsi.

- ▶ Non toccare mai la zona delle cerniere.

⚠ AVVERTENZA – Pericolo di scosse elettriche!

Gli interventi di riparazione effettuati in modo non appropriato rappresentano una fonte di pericolo.

- ▶ Solo il personale adeguatamente specializzato e formato può eseguire riparazioni sull'apparecchio.
- ▶ Per la riparazione dell'apparecchio possono essere impiegati soltanto pezzi di ricambio originali.
- ▶ Al fine di evitare pericoli, se il cavo di alimentazione di questo apparecchio subisce danni deve essere sostituito dal produttore, dal suo servizio di assistenza clienti o da persona in possesso di simile qualifica.

Un isolamento danneggiato del cavo di allacciamento alla rete costituisce un pericolo.

- ▶ Non mettere mai il cavo di allacciamento alla rete a contatto con fonti di calore o parti dell'apparecchio calde.
- ▶ Non mettere mai il cavo di allacciamento alla rete a contatto con spigoli vivi.
- ▶ Non piegare, schiacciare o modificare mai il cavo di allacciamento alla rete.

L'infiltrazione di umidità può provocare una scarica elettrica.

- ▶ Non lavare l'apparecchio con pulitori a vapore o idropulitrici.

Un apparecchio o un cavo di alimentazione danneggiati costituiscono un pericolo.

- ▶ Non mettere mai in funzione un apparecchio danneggiato.
- ▶ Non utilizzare mai un apparecchio con la superficie danneggiata.
- ▶ Non tirare mai il cavo di collegamento alla rete elettrica per staccare l'apparecchio dalla rete elettrica. Staccare sempre la spina del cavo di alimentazione.
- ▶ Se l'apparecchio o il cavo di alimentazione è danneggiato, staccare subito la spina di alimentazione del cavo di alimentazione e spegnere il fusibile nella scatola dei fusibili.
- ▶ Rivolgersi al servizio di assistenza clienti.

→ Pagina 65

⚠ AVVERTENZA – Pericolo: magnetismo!

Nel pannello di comando o negli elementi di comando sono inseriti magneti permanenti che possono interferire con gli impianti elettronici, quali ad es. pacemaker o pompe di insulina.

- ▶ I portatori di impianti elettronici devono mantenersi a una distanza minima di 10 cm dal pannello di comando.

⚠ AVVERTENZA – Pericolo di soffocamento!

I bambini potrebbero mettersi in testa il materiale di imballaggio o avvolgersi nello stesso, rimanendo soffocati.

- ▶ Tenere lontano il materiale di imballaggio dai bambini.
- ▶ Vietare ai bambini di giocare con materiali d'imballaggio.

I bambini possono inspirare o ingoiare le parti piccole, rimanendo soffocati.

- ▶ Tenere i bambini lontano dalle parti piccole.
- ▶ Non lasciare che i bambini giochino con le parti piccole.

1.5 Microonde

LEGGERE ATTENTAMENTE LE AVVERTENZE DI SICUREZZA E CONSERVARLE PER UN UTILIZZO FUTURO

⚠ AVVERTENZA – Pericolo di incendio!

L'utilizzo non conforme dell'apparecchio è pericoloso e può causare danni. Ad esempio pantofole, cuscini terapeutici con noccioli o legumi riscaldati possono incendiarsi anche dopo alcune ore.

- ▶ Non essiccare gli alimenti e non asciugare gli indumenti utilizzando l'apparecchio.
- ▶ Non riscaldare pantofole, cuscini terapeutici con noccioli o legumi, spugne, panni umidi e simili con l'apparecchio.
- ▶ Utilizzare l'apparecchio esclusivamente per la preparazione di cibi e bevande.

Gli alimenti, i loro imballaggi e contenitori possono prendere fuoco.

- ▶ Non far mai riscaldare gli alimenti all'interno di confezioni termiche.
- ▶ Gli alimenti all'interno di contenitori in plastica, carta o altri materiali infiammabili devono essere tenuti sempre sotto sorveglianza.
- ▶ Non impostare mai valori troppo elevati per la potenza microonde o per la durata di

cottura. Attenersi alle indicazioni riportate in queste istruzioni per l'uso.

- ▶ Non essiccare mai gli alimenti con la funzione microonde.
- ▶ Non scongelare o riscaldare troppo a lungo o a una potenza microonde eccessiva gli alimenti a basso contenuto d'acqua, come ad es. il pane.

L'olio può prendere fuoco.

- ▶ Non utilizzare mai la funzione microonde per far scaldare soltanto dell'olio.

⚠ AVVERTENZA – Pericolo di esplosione!

Liquidi o altri tipi di alimenti in contenitori chiusi possono esplodere facilmente.

- ▶ Non riscaldare mai liquidi o altri tipi di alimenti in contenitori chiusi.

⚠ AVVERTENZA – Pericolo di ustioni!

Gli alimenti con pelle o buccia dura possono scoppiare durante e dopo il riscaldamento.

- ▶ Non cuocere mai le uova nel guscio o riscaldare le uova sode.
- ▶ Non cuocere mai molluschi e crostacei.
- ▶ In caso di uova al tegamino forare prima il tuorlo.
- ▶ In caso di alimenti con pelle o buccia dura, quali ad es. mele, pomodori, patate o salicce, la buccia può scoppiare. Prima di procedere alla cottura, forare la buccia o la pelle.

Il calore degli alimenti per neonati non si distribuisce in modo uniforme.

- ▶ Non far mai riscaldare gli alimenti per neonati all'interno di contenitori con coperchio.
- ▶ Rimuovere sempre il coperchio o la tettarella.
- ▶ Una volta terminata la fase di riscaldamento, scuotere o mescolare sempre con cura.
- ▶ Controllare la temperatura prima di dare gli alimenti al bambino.

Le pietanze riscaldate emettono calore. Le stoviglie possono surriscaldarsi.

- ▶ Servirsi sempre delle presine per estrarre le stoviglie e gli accessori dal vano di cottura.

Le confezioni ermetiche a tenuta d'aria possono esplodere.

- ▶ Osservare sempre le istruzioni riportate sulla confezione.
- ▶ Servirsi sempre delle presine per estrarre i piatti dal vano di cottura.

Durante il funzionamento le parti scoperte diventano molto calde.

- ▶ Non toccare mai le parti ad alta temperatura.
- ▶ Tenere lontano i bambini.

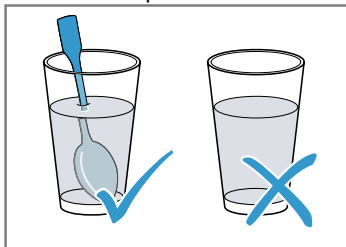
L'utilizzo non conforme dell'apparecchio è pericoloso. Ad esempio pantofole, cuscinetti terapeutici con noccioli o legumi, spugne, panni umidi e simili surriscaldati possono provocare ustioni.

- ▶ Non essiccare gli alimenti e non asciugare gli indumenti utilizzando l'apparecchio.
- ▶ Non riscaldare pantofole, cuscinetti terapeutici con noccioli o legumi, spugne, panni umidi e simili con l'apparecchio.
- ▶ Utilizzare l'apparecchio esclusivamente per la preparazione di cibi e bevande.

⚠ AVVERTENZA – Pericolo di scottature!

Durante il riscaldamento di liquidi si può verificare un ritardo nel processo di ebollizione. In altri termini, la temperatura di ebollizione viene raggiunta senza che si formino le tipiche bollicine di vapore. Anche un urto leggero del recipiente è vietato, per motivi di sicurezza. Il liquido caldo può traboccare o schizzare all'improvviso.

- ▶ Quando si riscalda, aggiungere sempre un cucchiaino nel contenitore, così si evita un ritardo nel processo di ebollizione.



⚠ AVVERTENZA – Pericolo di lesioni!

Le stoviglie non adatte si possono spaccare. Le stoviglie in porcellana e ceramica possono presentare piccoli fori sui manici e sul coperchio. Dietro questi fori possono nascondersi cavità. Se si verifica un'infiltrazione di liquido in queste cavità, la stoviglia si può spaccare.

- ▶ Utilizzare esclusivamente stoviglie adatte al microonde.

Stoviglie e recipienti in metallo o con guarnizioni in metallo possono causare la formazione di scintille, in caso di funzionamento esclusivamente a microonde. L'apparecchio viene danneggiato.

- ▶ In caso di funzionamento esclusivamente a microonde non utilizzare mai recipienti in metallo.
- ▶ Utilizzare esclusivamente stoviglie adatte al microonde.

⚠ AVVERTENZA – Pericolo di scosse elettriche!

L'apparecchio è soggetto ad alta tensione.

- ▶ Non rimuovere mai il rivestimento esterno.

⚠ AVVERTENZA – Pericolo di gravi danni alla salute!

Una scarsa pulizia può danneggiare le superfici dell'apparecchio, ridurre la durata di impiego e portare a situazioni di pericolo, come ad esempio la fuoriuscita dell'energia a microonde.

- ▶ Pulire regolarmente l'apparecchio e rimuovere sempre i residui delle pietanze.
- ▶ Tenere sempre puliti vano cottura, sportello e fermasportello.

→ "Pulizia e cura", Pagina 62

Se lo sportello del vano di cottura è danneggiato, l'apparecchio non deve essere messo in funzione. Si potrebbe originare dell'energia a microonde.

- ▶ Non utilizzare mai l'apparecchio se lo sportello del vano cottura o l'intelaiatura in plastica dello sportello sono danneggiati.
- ▶ La riparazione deve essere esclusivamente di competenza del servizio di assistenza clienti.

Negli apparecchi senza rivestimento esterno fuoriesce l'energia microonde.

- ▶ Non rimuovere mai il rivestimento esterno.
- ▶ In caso di lavori di manutenzione o riparazione contattare il servizio assistenza clienti.

2 Prevenzione di danni materiali

2.1 In generale

ATTENZIONE!

La presenza di umidità nel vano cottura per lungo tempo causa corrosione.

- ▶ Una volta terminata ogni fase di cottura, eliminare l'acqua di condensa.
- ▶ Non conservare alimenti umidi all'interno del vano cottura chiuso per periodi di tempo prolungati.
- ▶ Non conservare gli alimenti all'interno del vano cottura.

Lo sportello dell'apparecchio può danneggiarsi se utilizzato come superficie d'appoggio o per sedersi.

- ▶ Non stare in piedi, sedersi, appendersi o appoggiarsi allo sportello dell'apparecchio.

A seconda del tipo di apparecchio, gli accessori possono graffiare il pannello durante la chiusura dello sportello.

- ▶ Inserire sempre gli accessori nel vano cottura fino all'arresto.

2.2 Microonde

Osservare le presenti indicazioni durante l'utilizzo del microonde.

ATTENZIONE!

Se il metallo entra in contatto con la parete del vano cottura, si verificano scintille che possono danneggiare l'apparecchio oppure distruggere il vetro interno dello sportello.

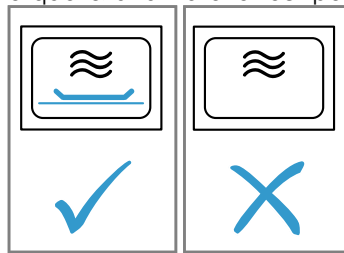
- ▶ I componenti in metallo, per esempio i cucchiaini contenuti nei bicchieri, devono restare a una distanza non inferiore a 2 cm dalle pareti del vano cottura e dal lato interno dello sportello.

Le vaschette di alluminio nell'apparecchio possono provocare scintille. L'apparecchio si danneggia a causa della formazione di scintille.

- ▶ Non utilizzare vaschette in alluminio nell'apparecchio.

Il funzionamento dell'apparecchio senza pietanze all'interno del vano cottura comporta un sovraccarico.

- ▶ Non avviare mai il forno a microonde senza aver prima inserito gli alimenti. L'unica eccezione consentita è quella di un breve test per le stoviglie.



Più preparazioni consecutive di popcorn per microonde a una potenza troppo elevata può comportare danni al vano cottura.

- ▶ Tra una preparazione e l'altra lasciare raffreddare l'apparecchio per alcuni minuti.
- ▶ Non impostare mai una potenza del microonde troppo elevata.
- ▶ Utilizzare al massimo 600 watt.
- ▶ Appoggiare sempre la busta dei popcorn su un piatto in vetro.

3 Tutela dell'ambiente e risparmio

3.1 Smaltimento dell'imballaggio

I materiali dell'imballaggio sono rispettosi dell'ambiente e possono essere riutilizzati.

- ▶ Smaltire le singole parti distintamente secondo il tipo di materiale.

3.2 Risparmio energetico

Osservando queste avvertenze l'apparecchio consuma meno energia elettrica.

Nascondere l'ora nella modalità stand-by.

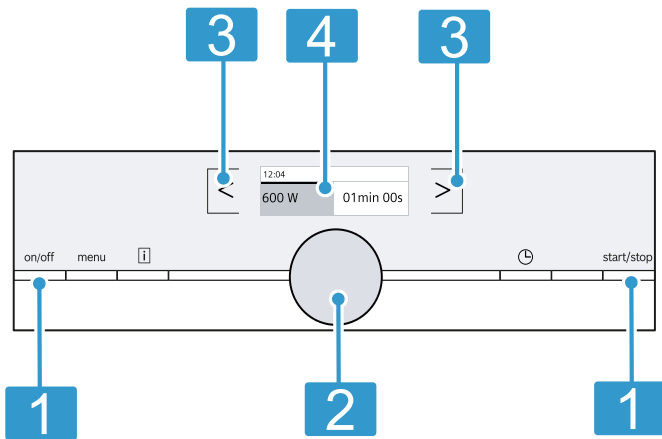
- L'apparecchio risparmia energia in modalità stand-by.

4 Conoscere l'apparecchio

4.1 Pannello di comando

Il pannello di comando consente di impostare tutte le funzioni dell'apparecchio e di ottenere informazioni sullo stato di esercizio.

I particolari illustrati nell'immagine possono variare in base al tipo di apparecchio, ad es. colore e forma.



- 1 Tasti**
I tasti presentano un punto in cui possono essere premuti. Premere il tasto per confermare.
- 2 Selettore girevole**
Il selettore girevole può essere ruotato verso destra o verso sinistra.
- 3 Campi tattili**
Con i campi touch si impostano direttamente le diverse funzioni.
- 4 Display**
Il display indica i valori di impostazioni aggiornati, le possibilità di selezione e i testi di avvertenza.

Tasti

Con i tasti si selezionano direttamente le diverse funzioni.

Simbolo	Tasto tattile	Utilizzo
on/off	on/off	Attivazione o disattivazione dell'apparecchio
menu	Menu	Apertura del menu Modalità di funzionamento
i	Informazioni	Visualizzazione delle avvertenze
⌚	Funzioni durata	Impostazione del contaminuti
start/stop	avvio/stop	Avvio o interruzione del funzionamento

Nota: Se **i** si illumina, toccare **i**, per visualizzare altre informazioni per alcuni secondi.

Campi touch

I campi touch sono superfici sensibili al tatto. Per selezionare una funzione, toccare il campo corrispondente.

Simbolo	Campo touch	Utilizzo
<	Sinistra	Navigazione nel display verso sinistra
>	Destra	Navigazione nel display verso destra

Selettore girevole

Con il selettore girevole modificare i parametri di impostazione visualizzati sul display.

Per la maggior parte degli elenchi di selezione, ad es. i programmi, dopo l'ultimo punto si ricomincia dall'inizio. In alcuni elenchi di selezione, ad es. la durata, riportare indietro nuovamente il selettore girevole quando è stato raggiunto il valore minimo o massimo.

Display

Sul display vengono visualizzati i valori di impostazione aggiornati, le possibilità di selezione o i testi di avvertenza.

Barra di stato

La barra di stato si trova nella parte superiore del display.

Sulla barra di stato vengono visualizzati l'orario, il tempo del contaminuti e la durata del programma.

Barra di avanzamento

La barra di avanzamento indica a che punto è, ad esempio, la durata.

La linea dritta sotto al valore di regolazione si riempie da sinistra a destra man mano che il programma in corso avanza.

Modalità di funzionamento

Il menu è suddiviso in diverse modalità di funzionamento.

Simbolo	Utilizzo
Microonde	selezione delle potenze microonde
Programmi	Programmi automatici Preparazione estremamente semplice delle pietanze selezionate
Impostazioni	Impostazioni Adattamento delle impostazioni dell'apparecchio alle proprie esigenze

4.2 Vano cottura

Alcune funzioni nel vano cottura facilitano il funzionamento dell'apparecchio.

Illuminazione del vano cottura

Quando si apre lo sportello dell'apparecchio, l'illuminazione del vano di cottura si attiva. Se lo sportello rimane aperto per più di 5 minuti, l'illuminazione interna si spegne.

Per la maggior parte dei tipi di riscaldamento e delle funzioni, durante il funzionamento è accesa l'illuminazione del vano cottura. Quando il funzionamento è terminato l'illuminazione del vano cottura si spegne.

Ventola di raffreddamento

La ventola di raffreddamento si attiva e disattiva quando necessario. L'aria calda fuoriesce dalle fessure di aerazione attraverso lo sportello dell'apparecchio.

ATTENZIONE!

La copertura delle fessure di aerazione causa un surriscaldamento dell'apparecchio.

- ▶ Non coprire le fessure di aerazione.

Terminato il funzionamento, la ventola di raffreddamento resta attiva per un periodo di tempo prestabilito, in modo da consentire un raffreddamento più rapido del vano cottura. Quando è attivo il funzionamento microonde, l'apparecchio rimane freddo, ma la ventola di raffreddamento si accende e può continuare a funzionare anche quando il funzionamento a microonde è già terminato.

Acqua di condensa

Durante la cottura, nel vano cottura e sullo sportello dell'apparecchio può presentarsi dell'acqua di condensa. Questo è un fenomeno normale che non compromette il corretto funzionamento dell'apparecchio. Una volta terminata la fase di cottura, eliminare l'acqua di condensa.

5 Accessori

Utilizzare gli accessori originali in quanto prodotti appositamente per questo apparecchio.

Accessori	Utilizzo
Teglia in vetro	<ul style="list-style-type: none"> ▪ Per scongelare le pietanze ▪ Per cuocere le pietanze

6 Prima del primo utilizzo

Effettuare le impostazioni per la prima messa in funzione. Pulire l'apparecchio e gli accessori.

6.1 Prima messa in funzione

Dopo l'allacciamento alla corrente o in seguito a un'interruzione di corrente prolungata, compaiono le impostazioni per la prima messa in funzione dell'apparecchio.

Note

- Le impostazioni possono sempre essere adattate nelle impostazioni di base.
→ "Impostazioni di base", Pagina 61
- A scopo di controllo interno, aprire e chiudere lo sportello dell'apparecchio, prima della prima messa in funzione e dopo ogni interruzione dell'alimentazione elettrica.

Impostazione della lingua

1. Impostare la lingua con il selettore girevole.
 2. Premere >.
- ✓ Il display mostra l'impostazione successiva.

Impostazione dell'ora

1. Impostare l'ora servendosi del selettore.

2. Premere >.

Nota:

Nelle → "Impostazioni di base", Pagina 61 si definisce se il display indica o no l'ora e la data quando il dispositivo è spento.

Impostazione data

1. Servendosi del selettore girevole, impostare il giorno corrente.
 2. Premere >.
 3. Servendosi del selettore girevole, impostare il mese corrente.
 4. Premere >.
 5. Servendosi del selettore girevole, impostare l'anno corrente.
 6. Premere >.
- ✓ Sul display viene indicato che la prima messa in funzione è stata terminata.

6.2 Pulizia degli accessori

- ▶ Pulire bene gli accessori con una soluzione di lavaggio e con un panno spugna.

7 Comandi di base

7.1 Attivazione dell'apparecchio

- ▶ Accendere l'apparecchio con on/off.
- ✓ on/off si accende di blu.
- ✓ Il display indica il logo Siemens e poi la potenza microonde massima.
- ✓ L'apparecchio è pronto per il funzionamento.

7.2 Spegnimento dell'apparecchio

- ▶ Spegnerlo l'apparecchio con on/off.
- ✓ L'apparecchio interrompe le funzioni in corso.
- ✓ Sul display compaiono l'ora e la data.

Nota: Se l'apparecchio non serve, spegnerlo. Se per un tempo prolungato non viene eseguita alcuna impostazione, l'apparecchio si spegne automaticamente.

7.3 Avvio del funzionamento

- ▶ Avviare il funzionamento con start/stop.
- ✓ Sul display vengono visualizzate le impostazioni.
- ✓ Viene visualizzata la barra di avanzamento che indica lo scorrimento della durata.

Nota: Se durante il funzionamento lo sportello dell'apparecchio viene aperto, l'apparecchio interrompe il funzionamento e arresta lo scorrere del tempo impostato. Se si desidera avviare nuovamente il funzionamento, chiudere lo sportello dell'apparecchio e premere start/stop.

7.4 Interruzione del funzionamento

1. Premere start/stop.
- ✓ L'apparecchio interrompe il funzionamento.
2. Per cancellare tutte le impostazioni, premere il tasto on/off.

Nota: Se lo sportello viene aperto, l'apparecchio interrompe il funzionamento. Dopo un'interruzione o l'annullamento del funzionamento, la ventola di raffreddamento resta in funzione.

7.5 Impostazione della modalità di funzionamento

Quando si accende l'apparecchio, il display mostra la modalità di funzionamento predefinita impostata. È possibile avviare immediatamente la modalità di funzionamento suggerita oppure impostarne una diversa.

1. Premere menu.
 - ✓ L'apparecchio apre il menu delle modalità di funzionamento.
 2. Selezionare la modalità di funzionamento desiderata, servendosi del selettore girevole.
A seconda della modalità di funzionamento sono disponibili diverse opzioni di scelta.
 3. Con il tasto > passare alla modalità di funzionamento desiderata.
 4. Modificare la selezione con il selettore girevole.
 - A seconda della selezione effettuata, modificare ulteriori impostazioni.
 5. Premere start/stop.
- ✓ Il display indica lo scorrimento del tempo.

- ✓ Le impostazioni e la barra di avanzamento sono visualizzate sul display.

Nota: Per uscire dall'impostazione corrente e accedere al livello delle modalità di funzionamento, premere menu.

8 Microonde

Con il microonde è possibile cuocere, riscaldare, cuocere al forno o scongelare in modo particolarmente rapido le pietanze.

8.1 Stoviglie e accessori adatti al microonde

Per riscaldare uniformemente le pietanze e non danneggiare l'apparecchio, utilizzare stoviglie e accessori adatti.

Nota: Prima di utilizzare la stoviglia per il microonde, osservare le istruzioni del produttore. Nel dubbio, eseguire un test per la stoviglia.

Adatto al microonde

Accessori e stoviglie	Spiegazione
Stoviglia di materiale resistente al calore e adatto all'uso nel microonde: <ul style="list-style-type: none"> ▪ vetro ▪ vetroceramica ▪ porcellana ▪ plastica resistente alle alte temperature ▪ ceramica completamente invetriata senza crepe 	Questi materiali sono permeabili alle microonde. Le microonde non danneggiano le stoviglie refrattarie.
Posate di metallo	Nota: Per evitare un ritardo di ebollizione, si possono utilizzare posate di metallo, ad esempio un cucchiaio nel bicchiere.

ATTENZIONE!

Se il metallo entra in contatto con la parete del vano cottura, si verificano scintille che possono danneggiare l'apparecchio oppure distruggere il vetro interno dello sportello.

- ▶ I componenti in metallo, per esempio i cucchiaini contenuti nei bicchieri, devono restare a una distanza non inferiore a 2 cm dalle pareti del vano cottura e dal lato interno dello sportello.

8.3 Potenze microonde

Qui è possibile trovare una panoramica delle potenze microonde e il relativo utilizzo.

Potenza microonde in watt	Durata massima	Utilizzo
90 W	1:30 ore	Scongelare le pietanze delicate.
180 W	1:30 ore	Scongelare e continuare la cottura delle pietanze.
360 W	1:30 ore	Cuocere la carne e il pesce e riscaldare cibi delicati.
600 W	1:30 ore	Riscaldare e cuocere le pietanze.
900 W	30 minuti	Riscaldare i liquidi. La potenza massima non è prevista per riscaldare le pietanze.

Non adatto al microonde

Accessori e stoviglie	Spiegazione
Stoviglia in metallo	Il metallo non è permeabile alle microonde. Le pietanze non si riscaldano.
Stoviglie con decorazioni dorate o argentate	Le microonde possono danneggiare le decorazioni dorate o argentate. Consiglio: Utilizzare le stoviglie esclusivamente nel caso in cui il costruttore garantisce che sono adatte all'uso nel forno a microonde.

8.2 Test di compatibilità delle stoviglie con il microonde

Mediante un test, verificare che la stoviglia sia compatibile con il microonde. È consentito usare l'apparecchio nel funzionamento a microonde senza pietanze soltanto durante un test delle stoviglie.

AVVERTENZA – Pericolo di scottature!

Durante il funzionamento le parti scoperte diventano molto calde.

- ▶ Non toccare mai le parti roventi.
- ▶ Tenere lontano i bambini.

1. Introdurre la stoviglia vuota nel vano cottura.
2. Impostare l'apparecchio alla massima potenza microonde per ½ - 1 minuto.
3. Avviare il funzionamento.
4. Verificare più volte la stoviglia:
 - se è fredda o tiepida, è adatta al microonde.
 - Se è calda o sono presenti scintille, interrompere il test. La stoviglia non è adatta al microonde.

Valori predefiniti

Per ogni potenza microonde, l'apparecchio propone una durata, che può essere accettata o modificata nella rispettiva area.

8.4 Impostazione microonde

Quando l'apparecchio si accende, appare sempre come predefinito la potenza massima del microonde.

1. Osservare le istruzioni di sicurezza. → *Pagina 52*
2. Rispettare le avvertenze per evitare danni materiali. → *Pagina 54*
3. Osservare le avvertenze relative alle stoviglie e agli accessori adatti all'utilizzo nel microonde. → *Pagina 58*
4. Premere on/off.
 - ✓ L'apparecchio è pronto per il funzionamento. Come valore predefinito, il display indica la potenza microonde massima. È sempre possibile modificare la potenza microonde.
5. Selezionare la potenza microonde desiderata con il selettore girevole.
 - ✓ Sul display viene visualizzata la potenza microonde e una durata predefinita.
6. Premere >.
7. Selezionare la durata desiderata servendosi del selettore girevole.
8. Premere start/stop.
 - ✓ L'apparecchio si avvia.
 - ✓ La durata scorre sul display.
 - ✓ Una volta trascorsa la durata, viene emesso un segnale acustico.

9. Per spegnere in anticipo il segnale, premere ☹.

10. Spegnere l'apparecchio con on/off.

Note

- Quando si preme ☹, sul display viene visualizzata brevemente la funzione del contaminuti. Per nascondere subito la funzione del contaminuti, premere di nuovo su ☹.
- Se nel frattempo si apre lo sportello del forno, la ventola di raffreddamento può continuare a funzionare.

8.5 Modifica della durata

È possibile modificare la durata in qualunque momento.

- ▶ Modificare la durata con il selettore.
- ✓ L'apparecchio riprende a funzionare.

8.6 Modifica della potenza microonde

È possibile modificare la potenza microonde durante il funzionamento.

1. Con < passare alla potenza microonde.
2. Impostare la potenza microonde desiderata con il selettore girevole.
 - ✓ La durata rimane invariata.
 - ✓ L'apparecchio riprende a funzionare.

Nota: Quando la durata impostata supera la durata massima per la potenza microonde 900 W, l'apparecchio la riduce in automatico. L'apparecchio non continua a funzionare. Avviare il funzionamento con start/stop.

9 Programmi

I programmi forniscono supporto durante la preparazione di diverse pietanze e selezionano in automatico le impostazioni ottimali.

9.1 Indicazioni sulle impostazioni per le pietanze

Per ottenere un risultato di cottura ottimale, osservare le presenti indicazioni.

- Utilizzare soltanto alimenti integri.
- Togliere gli alimenti dalla confezione e pesarli. Se non è possibile impostare il peso esatto, arrotondarlo per eccesso o per difetto.
- Impiegare stoviglie resistenti al calore, adatte al sistema di cottura a microonde, per esempio in vetro o ceramica.
- Introdurre gli alimenti nel vano cottura freddo.

Scongelamento

- Surgelare e conservare gli alimenti in piano, in porzioni appropriate e a una temperatura di -18 °C.
- Disporre gli alimenti surgelati in stoviglie piane, come ad esempio un piatto in vetro o in porcellana.
- Il cibo potrebbe non essere completamente scongelato alla fine del programma. Tuttavia, è possibile lavorarlo in modo ottimale.

- Durante lo scongelamento di carne o pollame fuoriesce del liquido. Quando si girano gli alimenti, rimuovere il liquido. Non riutilizzare o mettere in contatto con altri alimenti.
- Estrarre la carne tritata già scongelata dopo averla girata.
- Il pollame intero deve essere disposto nella pentola dalla parte del petto, mentre singoli pezzi di pollo devono essere disposti in modo che la parte con la pelle sia rivolta verso il basso.

Verdura

- Verdure fresche: tagliare in pezzi di dimensioni uguali. Aggiungere un cucchiaino d'acqua ogni 100 g.
- Verdure congelate: per questo programma si può usare soltanto della verdura sbollentata non precotta. Le verdure surgelate con crema alla panna non sono adatte. Aggiungere da 1 a 3 cucchiaini d'acqua. Per gli spinaci e il cavolo rosso non aggiungere acqua.

Patate

- Patate lesse: tagliare in pezzi di dimensioni uguali. Aggiungere due cucchiaini d'acqua e un pizzico di sale ogni 100 g di patate.

- Patate lesse con la buccia: utilizzare patate dello stesso spessore. Lavarle e perforare più volte la buccia, quindi metterle ancora bagnate in una pentola senz'acqua.
- Patate al forno: utilizzare patate dello stesso spessore. Lavarle, asciugarle e perforare più volte la buccia.

Riso

- Non utilizzare riso integrale o da cuocere negli appositi sacchetti.
- Aggiungere al riso una quantità di acqua 2 o 2,5 volte superiore.

Tempo di riposo

Al termine del programma di cottura, alcuni alimenti devono essere lasciati riposare nel vano cottura.

Pietanza	Tempo di riposo
Verdura	ca. 5 minuti
Patate	ca. 5 minuti Far prima scolare l'acqua formatasi
Riso	ca. 5-10 minuti

9.2 Impostazione del programma

1. Premere on/off.
- ✓ L'apparecchio è pronto per il funzionamento.

9.3 Tabella programmi

Con la funzione di programmazione è possibile preparare le pietanze con estrema semplicità. Basta selezionare il programma e inserire il peso relativo alla pietanza. La funzione di programmazione adotta l'impostazione ottimale.

Scongelamento

Pietanza	Alimenti appropriati	Intervallo dei parametri di peso in kg	Stoviglie/accessori
Scongelam. pane ¹	Pane intero, rotondo o allungato, fette di pane, torte morbide, torte lievitate, torte di frutta, torte senza glassa, panna o gelatina	0,10-0,55	Stoviglia bassa senza coperchio Fondo del vano cottura
Scongelam. carne ¹	Arrosto, pezzi di carne non spessi, carne tritata, pollo	0,10-0,55	Stoviglia bassa senza coperchio Fondo del vano cottura
Scongelam. pesce ¹	Pesce intero, filetto di pesce, cotoletta di pesce	0,10-0,55	Stoviglia bassa senza coperchio Fondo del vano cottura

¹ Prestare attenzione al segnale che indica quando girare.

Cottura

Pietanza	Alimenti appropriati	Intervallo dei parametri di peso in kg	Stoviglie/accessori
Verdura fresca ¹	Cavolfiore, broccoli, carote, cavolo rapa, porri, peperoni, zucchine	0,10-0,55	Stoviglia con coperchio Fondo del vano cottura
Verdura surgelata ¹	Cavolfiore, broccoli, carote, cavolo rapa, cavolo rosso, spinaci	0,10-0,55	Stoviglia con coperchio Fondo del vano cottura

¹ Prestare attenzione ai segnali che indicano quando mescolare.

2. Premere menu.
- ✓ Il display indica le modalità di funzionamento.
3. Selezionare "Programmi" servendosi del selettore girevole.
4. Premere >
- ✓ Sul display viene visualizzato il primo programma.
5. Servendosi del selettore girevole, impostare il programma desiderato.
- ✓ Sul display compare un valore proposto per il peso.
6. Premere >
7. Impostare il peso desiderato, servendosi del selettore girevole.
8. Premere >
- ✓ Il display mostra le indicazioni per la preparazione.
9. Premere start/stop.
- ✓ L'apparecchio si avvia.
- ✓ La durata scorre sul display.
10. Se durante il programma vengono visualizzate avvertenze sul display che invitano a girare o mescolare:
 - Aprire lo sportello dell'apparecchio.
 - Tagliare a pezzi la pietanza, mescolare o girare.
 - Chiudere lo sportello dell'apparecchio.
 - Premere start/stop.

Nota: Se si sceglie di non girare o mescolare la pietanza, il programma prosegue comunque normalmente fino alla fine.
I programmi calcolano la durata.

Pietanza	Alimenti appropriati	Intervallo dei parametri di peso in kg	Stoviglie/accessori
Patate lesse	Patate con o senza buccia, patate a pezzi della stessa dimensione	0,10-0,55	Stoviglia con coperchio Fondo del vano cottura
Riso ¹	Riso a chicco lungo	0,10-0,55	Stoviglia alta con coperchio Fondo del vano cottura
Patate al forno ¹	Patate con la buccia, ca. 6 cm di spessore	0,10-0,55	Griglia Fondo del vano cottura

¹ Prestare attenzione ai segnali che indicano quando mescolare.

10 Contaminuti

È possibile impostare un contaminuti: una volta trascorso il tempo impostato, viene emesso un segnale acustico. Sul contaminuti si possono impostare al massimo 24 ore.

La funzione procede indipendentemente dal funzionamento e dalle altre funzioni durata. Il segnale del contaminuti si differenzia dagli altri.

10.1 Impostazione del contaminuti

1. Premere ☹.
 - ✓ Il display mostra il contaminuti.
 2. Impostare il tempo del contaminuti servendosi del selettore.
 3. Premere ☹.
- Il contaminuti entra in funzione automaticamente dopo alcuni secondi.
- ✓ Il tempo del contaminuti inizia a scorrere.
 - ✓ Dopo breve tempo l'indicatore torna alla visualizzazione precedente.
 - ✓ Sul display viene visualizzato un simbolo del contaminuti e lo scorrere del tempo sulla barra di stato.

- ✓ Quando il tempo del contaminuti è terminato, viene emesso un segnale acustico.
4. Per spegnere in anticipo il segnale, premere ☹.

10.2 Modifica del contaminuti

1. Premere ☹.
- ✓ Il display mostra il contaminuti.
2. Modificare il tempo del contaminuti, servendosi del selettore girevole.

Nota: Il contaminuti resta visibile sul display quando l'apparecchio è spento.

Se è in corso una modalità di funzionamento, selezionare il contaminuti con ☹. Il contaminuti resta in evidenza per un po' di tempo. È possibile modificare il contaminuti.

10.3 Interruzione del contaminuti

- ▶ Ripristinare il tempo del contaminuti.
- ✓ Dopo l'acquisizione il simbolo non è più illuminato.

11 Impostazioni di base

È possibile regolare l'apparecchio in base alle proprie esigenze.

11.1 Modifica dell'impostazione di base

1. Premere on/off.
2. Premere menu.
- ✓ Si apre il menu delle modalità di funzionamento.
3. Selezionare "Impostazioni" con il selettore.
4. Premere >.
5. Modificare i valori servendosi del selettore.
6. Con > passare sempre alle impostazioni successive e modificarle, se necessario.
7. Premere menu.
- ✓ Sul display compare "Annulla" o "Salva".
8. Per salvare l'impostazione, selezionare "Salva".

Nota: A seguito di un'interruzione di corrente, le modifiche relative alle impostazioni di base vengono mantenute.

11.2 Panoramica delle impostazioni di base

Qui è riportata una panoramica delle impostazioni di base e delle impostazioni di fabbrica. Le impostazioni di base dipendono dalla dotazione dell'apparecchio.

Note

- Le modifiche delle impostazioni relative alla lingua, al tono tasti e alla luminosità dell'indicatore hanno efficacia immediata. Tutte le altre impostazioni sono attive soltanto dopo averle salvate.
- Anche dopo un'interruzione di corrente le modifiche relative alle impostazioni di base vengono mantenute. In seguito a un'interruzione di corrente, occorre eseguire solo le impostazioni per la prima messa in funzione.
→ "Prima messa in funzione", Pagina 57

Impostazioni di base	Selezione
Lingua	Impostare "Lingua"
Ora	Impostare "Ora"

¹ Impostazione di fabbrica (può variare in base al tipo di apparecchio)

Impostazioni di base	Selezione
Data	Impostare "Data"
Segnale acustico	Breve durata Durata media ¹ Durata prolungata
Tono tasti	Disattivato ¹ Attivato
Luminosità del display	La luminosità del display si può regolare in 5 livelli Livello 3 ¹
Indicatore dell'ora	Digitale + data Digitale Off ¹
Spegnimento notturno	Disattivato ¹ Attivato (display oscurato tra le 22:00 e le 06:00)

¹ Impostazione di fabbrica (può variare in base al tipo di apparecchio)

Impostazioni di base	Selezione
Modalità demo	Disattivata ¹ Attivata (viene visualizzata solo nei primi 3 minuti dopo un reset o la prima messa in funzione)
Impostazioni di fabbrica	Ripristina Non ripristinare ¹

¹ Impostazione di fabbrica (può variare in base al tipo di apparecchio)

Nota: Le modifiche delle impostazioni relative alla lingua, al tono tasti e alla luminosità del display hanno efficacia immediata. Tutte le altre impostazioni sono operative solo dopo il salvataggio.

11.3 Modifica dell'ora

1. Premere on/off.
2. Premere menu.
- ✓ Si apre il menu delle modalità di funzionamento.
3. Selezionare "Impostazioni " con il selettore.
4. Con > passare a "Ora ".
5. Modificare l'ora servendosi del selettore.
6. Premere menu.
7. Per salvare l'impostazione, selezionare "Salva".

12 Pulizia e cura

Per mantenere a lungo l'apparecchio in buone condizioni, sottoporlo a una cura e a una manutenzione scrupolose.

12.1 Detergenti

Utilizzare solo detergenti adatti.

AVVERTENZA – Pericolo di scosse elettriche!

L'infiltrazione di umidità può provocare una scarica elettrica.

- ▶ Non lavare l'apparecchio con pulitori a vapore o idropulitrici.

ATTENZIONE!

I detersivi non appropriati danneggiano le superfici dell'apparecchio.

- ▶ Non utilizzare detergenti aggressivi o abrasivi.
- ▶ Non utilizzare detergenti a elevato contenuto di alcol.
- ▶ Non utilizzare spugnette dure o abrasive.
- ▶ Non utilizzare detergenti speciali per la pulizia a caldo.
- ▶ Utilizzare detergenti per i vetri, raschietti o prodotti per l'acciaio inox solo se consigliati all'interno delle indicazioni per la pulizia del rispettivo pezzo.

I panni spugna nuovi contengono ancora residui di produzione.

- ▶ Lavare accuratamente i panni di spugna nuovi prima di utilizzarli.

Per conoscere quali detergenti sono adatti a ciascuna superficie e ad ogni componente, consultare le singole istruzioni di pulizia.

12.2 Pulizia dell'apparecchio

Pulire l'apparecchio come indicato, in modo da non danneggiare le diverse superfici e i diversi componenti eseguendo una pulizia errata o utilizzando detergenti non idonei.

AVVERTENZA – Pericolo di incendio!

I residui di cibo, il grasso e il sugo dell'arrosto possono prendere fuoco.

- ▶ Prima di utilizzare l'apparecchio, eliminare lo sporco più grossolano dal vano cottura, dagli elementi riscaldanti e dagli accessori.

AVVERTENZA – Pericolo di lesioni!

Il vetro graffiato dello sportello dell'apparecchio potrebbe rompersi.

- ▶ Non utilizzare alcun detergente abrasivo né raschietti in metallo taglienti per la pulizia del vetro dello sportello dell'apparecchio, poiché possono graffiare la superficie.

1. Osservare le avvertenze relative ai prodotti per la pulizia. → *Pagina 62*
2. Osservare le indicazioni di pulizia dei componenti dell'apparecchio o delle superfici.
3. Se non indicato diversamente:
 - pulire i componenti dell'apparecchio con soluzione di lavaggio calda e un panno spugna.
 - Asciugare con un panno morbido.

12.3 Pulizia del vano cottura

ATTENZIONE!

Una pulizia non conforme può danneggiare il vano cottura.

- ▶ Non utilizzare uno spray per forno, altri detergenti per forno aggressivi o abrasivi.
1. Osservare le avvertenze relative ai prodotti per la pulizia. → *Pagina 62*
 2. Pulire con una soluzione di lavaggio calda o acqua e aceto.
 3. In caso di sporco ostinato, si consiglia di utilizzare un detergente per forno. Utilizzare il detergente per forno soltanto nel vano cottura freddo.

Consiglio: Per eliminare odori indesiderati, riscaldare una tazza di acqua con un paio di gocce di succo di limone per 1-2 minuti alla potenza microonde massima. Inserire sempre un cucchiaino nel recipiente, per evitare un ritardo nel raggiungimento del punto di ebollizione.

4. Pulire il vano cottura con un panno morbido
5. e farlo asciugare, lasciando lo sportello aperto.

12.4 Pulizia del lato frontale dell'apparecchio

ATTENZIONE!

Una pulizia non conforme può danneggiare la parte frontale dell'apparecchio.

- ▶ Non utilizzare per la pulizia né detergenti per vetro, né raschietti per metallo né raschietti per vetro.
- ▶ Per evitare punti di corrosione sul lato frontale in acciaio inox, togliere subito le macchie di calcare, grasso, amido e albume.
- ▶ In caso di superfici in acciaio inox utilizzare prodotti specifici per superfici calde.

1. Osservare le avvertenze relative ai prodotti per la pulizia. → *Pagina 62*
2. Pulire il lato frontale dell'apparecchio con una soluzione di lavaggio calda e un panno spugna.

Nota: Lievi differenze di colore sul lato frontale dell'apparecchio sono dovute a diversi materiali quali vetro, plastica o metallo.

3. Stendere uno strato sottile di detergente per acciaio inox con un panno morbido sul lato frontale dell'apparecchio in acciaio inox. I prodotti per acciaio inox sono disponibili presso il servizio clienti o i rivenditori specializzati.
4. Asciugare con un panno morbido.

12.5 Pulizia del pannello di comando

ATTENZIONE!

Una pulizia non conforme può danneggiare il pannello di comando.

- ▶ Non bagnare mai il pannello di comando.

1. Osservare le avvertenze relative ai prodotti per la pulizia. → *Pagina 62*
2. Pulire il pannello di comando con un panno in microfibra o un panno morbido e umido.

3. Asciugare con un panno morbido.

12.6 Pulizia degli accessori

1. Osservare le avvertenze relative ai prodotti per la pulizia. → *Pagina 62*
2. Eliminare i residui di cibo bruciati con un panno spugna umido e una soluzione di lavaggio calda.
3. Pulire gli accessori con una soluzione di lavaggio calda e con un panno spugna o una spazzola.
4. Asciugare con un panno morbido.

12.7 Pulizia dei pannelli dello sportello

ATTENZIONE!

Una pulizia non conforme può danneggiare i pannelli dello sportello.

- ▶ Non utilizzare raschietti per vetro.

1. Osservare le avvertenze relative ai prodotti per la pulizia. → *Pagina 62*
2. Pulire i pannelli dello sportello con un panno spugna umido e un detergente per vetri.

Nota: Eventuali ombreggiature sui pannelli dello sportello, simili a striature, sono dovute al riflesso dell'illuminazione interna del vano cottura.

3. Asciugare con un panno morbido.

12.8 Pulizia della guarnizione dello sportello

ATTENZIONE!

Una pulizia non conforme può danneggiare la guarnizione dello sportello.

- ▶ Non utilizzare per la pulizia né raschietti per metallo né raschietti per vetro.
- ▶ Non utilizzare detergenti abrasivi.

1. Osservare le avvertenze relative ai prodotti per la pulizia. → *Pagina 62*
2. Pulire la guarnizione dello sportello con una soluzione di lavaggio calda e un panno spugna morbido.
3. Asciugare con un panno morbido.

12.9 humidClean

Il supporto per pulizia è una rapida alternativa alla pulizia saltuaria del vano cottura. Il supporto per pulizia ammorbidisce lo sporco lasciando agire la soluzione di lavaggio. Lo sporco può quindi essere rimosso più facilmente.

Impostazione del supporto per pulizia

1. Aggiungere qualche goccia di detersivo in una tazza d'acqua.
2. Mettere un cucchiaino nella tazza per evitare ritardi nel raggiungimento del punto di ebollizione.
3. Collocare la tazza al centro del vano cottura.
4. Impostare la potenza del microonde a 600 W.
5. Impostare la durata su 5 minuti.
6. Avviare il microonde.
7. Una volta trascorso il tempo impostato, lasciare chiuso lo sportello per altri 3 minuti.
8. Pulire il vano cottura con un panno morbido
9. e farlo asciugare, lasciando lo sportello aperto.

13 Sistemazione guasti

I guasti minori possono essere sistemati autonomamente dall'utente. Utilizzare le informazioni per la sistemazione dei guasti prima di contattare il servizio di assistenza clienti. In questo modo si evitano costi non necessari.

⚠ AVVERTENZA – Pericolo di lesioni!

Gli interventi di riparazione effettuati in modo non appropriato rappresentano una fonte di pericolo.

- ▶ Solo il personale adeguatamente specializzato e formato può eseguire riparazioni sull'apparecchio.
- ▶ Se l'apparecchio presenta guasti, rivolgersi al servizio di assistenza clienti.

⚠ AVVERTENZA – Pericolo di scosse elettriche!

Gli interventi di riparazione effettuati in modo non appropriato rappresentano una fonte di pericolo.

- ▶ Solo il personale adeguatamente specializzato e formato può eseguire riparazioni sull'apparecchio.
- ▶ Per la riparazione dell'apparecchio possono essere impiegati soltanto pezzi di ricambio originali.
- ▶ Al fine di evitare pericoli, se il cavo di alimentazione di questo apparecchio subisce danni deve essere sostituito dal produttore, dal suo servizio di assistenza clienti o da persona in possesso di simile qualifica.

13.1 Anomalie di funzionamento

Anomalia	Causa e ricerca guasti
L'apparecchio non funziona.	<p>La spina non è inserita nella rete elettrica.</p> <ul style="list-style-type: none"> ▶ Collegare l'apparecchio alla rete elettrica. <hr/> <p>Il fusibile nel contatore elettrico si è attivato.</p> <ul style="list-style-type: none"> ▶ Controllare il fusibile nella scatola corrispondente. <hr/> <p>Alimentazione di corrente guasta.</p> <ul style="list-style-type: none"> ▶ Verificare che l'illuminazione interna o altri apparecchi nel locale funzionino correttamente. <hr/> <p>Anomalia di funzionamento</p> <ol style="list-style-type: none"> 1. Disattivare il fusibile nella scatola dei fusibili. 2. Riattivarlo dopo circa 10 secondi. ✓ Se l'anomalia non è più presente, il messaggio scompare. 3. Se il messaggio compare di nuovo, rivolgersi al servizio assistenza clienti. Comunicare il messaggio d'errore esatto. → "Servizio di assistenza clienti", Pagina 65
Non si riesce ad avviare l'apparecchio.	<p>Lo sportello dell'apparecchio non è completamente chiuso.</p> <ul style="list-style-type: none"> ▶ Chiudere lo sportello.
L'apparecchio non si scalda, sul display viene visualizzata la parola "Demo"	<p>La modalità demo è attivata.</p> <ol style="list-style-type: none"> 1. Staccare l'apparecchio dalla corrente disattivando brevemente il fusibile all'interno della scatola. 2. Disattivare la modalità demo entro 3 minuti nel menu Impostazioni di base.
L'illuminazione del vano di cottura non funziona.	<p>L'illuminazione del vano cottura è difettosa</p> <ul style="list-style-type: none"> ▶ Rivolgersi al servizio di assistenza clienti. → "Servizio di assistenza clienti", Pagina 65

13.2 Indicazioni sul display

Anomalia	Causa e ricerca guasti
Sul display viene visualizzato il messaggio di errore "Exxx"	<p>Si è verificato un errore.</p> <ol style="list-style-type: none"> Se viene visualizzato un messaggio d'errore sul display, spegnere e riaccendere l'apparecchio. Se il messaggio d'errore non viene più visualizzato sul display, si trattava di un problema eccezionale. Se il messaggio d'errore è ancora presente sul display o viene visualizzato più volte, contattare il servizio di assistenza clienti e comunicare il codice d'errore. Se sul display viene visualizzato il messaggio d'errore E0532, aprire e richiudere lo sportello dell'apparecchio. Se viene visualizzato il messaggio d'errore E6501 sul display, spegnere l'apparecchio e riaccenderlo dopo 10 minuti.

14 Smaltimento

Di seguito sono indicate informazioni sul corretto smaltimento degli apparecchi dismessi.

14.1 Rottamazione di un apparecchio dismesso

Un corretto smaltimento nel rispetto dell'ambiente permette di recuperare materie prime preziose.

- Staccare la spina del cavo di alimentazione.
- Tagliare il cavo di alimentazione.
- Smaltire l'apparecchio nel rispetto dell'ambiente.

Per informazioni sulle attuali procedure di smaltimento rivolgersi al rivenditore specializzato o al comune di competenza.



Questo apparecchio dispone di contrassegno ai sensi della direttiva europea 2012/19/UE in materia di apparecchi elettrici ed elettronici (waste electrical and electronic equipment - WEEE).

Questa direttiva definisce le norme per la raccolta e il riciclaggio degli apparecchi dismessi valide su tutto il territorio dell'Unione Europea.

15 Servizio di assistenza clienti

In caso di domande sull'applicazione, se non si riesce a sistemare un guasto in autonomia o se l'apparecchio deve essere riparato, rivolgersi al nostro servizio di assistenza clienti.

Informazioni dettagliate sulla durata della garanzia e sulle condizioni di garanzia in ciascun Paese sono reperibili presso il nostro servizio di assistenza clienti, presso il proprio rivenditore o sul nostro sito Internet. Quando si contatta il servizio di assistenza clienti sono necessari il codice prodotto (E-Nr.) e il codice di produzione (FD) dell'apparecchio.

I dati di contatto del servizio di assistenza clienti sono disponibili nell'elenco dei centri di assistenza allegato o sul nostro sito Internet.

Il prodotto è dotato di sorgenti luminose con classe di efficienza energetica E. Tali sorgenti sono disponibili come componente di ricambio e devono essere sostituite esclusivamente da personale qualificato.

15.1 Codice prodotto (E-Nr.) e codice di produzione (FD)

Il codice prodotto (E-Nr.) e il codice di produzione (FD) sono riportati sulla targhetta identificativa dell'apparecchio.

La targhetta con i numeri si trova aprendo lo sportello dell'apparecchio.

Annotare i dati dell'apparecchio e il numero di telefono del servizio di assistenza clienti per ritrovarli rapidamente.

16 Funziona così

Qui è possibile trovare le impostazioni adatte, gli accessori e le stoviglie migliori per diverse pietanze. Abbiamo adattato i suggerimenti in modo ottimale all'apparecchio.

16.1 Il miglior modo di procedere

Qui viene riportato come procedere passaggio dopo passaggio per riuscire ad utilizzare al meglio le impostazioni consigliate. Vengono forniti dati per molte pietanze con informazioni e consigli, come impostare e utilizzare al meglio l'apparecchio.

Consiglio

Istruzioni per la preparazione

- Le impostazioni consigliate valgono sempre per il vano di cottura freddo e vuoto.
 - I tempi di cottura riportati nella panoramica costituiscono valori indicativi e dipendono dalla qualità e dalle caratteristiche degli alimenti stessi.
1. Prima dell'utilizzo, rimuovere dal vano di cottura le stoviglie non necessarie.
 2. Selezionare una pietanza desiderata dalle impostazioni consigliate.
 3. Introdurre le pietanze in una stoviglia adatta.

4. Collocare la stoviglia al centro del fondo del vano di cottura.
In questo modo, le microonde possono raggiungere tutti i lati delle pietanze.
5. Impostare l'apparecchio in base alle impostazioni consigliate.
Impostare prima una durata più breve. Se necessario, prolungare la durata.
6. Estrarre sempre le stoviglie calde dal vano di cottura utilizzando una presina.

16.2 Scongelare, riscaldare e cuocere con la funzione microonde

Impostazioni consigliate per scongelare, riscaldare e cuocere con il microonde.

La durata dipende da stoviglia e temperatura, da caratteristiche e quantità dell'alimento. Perciò nelle tabelle sono riportati i campi di temperatura. Iniziare con un valore inferiore e, se necessario, impostare la volta successiva un parametro più elevato. I valori di quantità indicati nelle tabelle potrebbero essere differenti da quelli di cui si dispone. Esiste a riguardo una regola generale: doppia quantità - quasi doppia durata, metà quantità - metà durata.

Scongelamento con il microonde

Nota:

Istruzioni per la preparazione

- Surgelare le pietanze in posizione piana.
- Utilizzare stoviglie adatte al microonde, senza coperchio.
- Collocare la stoviglia sul fondo del vano di cottura.
- Nel frattempo girare o mescolare 2-3 volte gli alimenti. Rimuovere il liquido mentre si mescola.
- Durante lo scongelamento di carne o pollame fuoriesce del liquido. Quando si girano gli alimenti, rimuovere il liquido. Non riutilizzare o mettere in contatto con altri alimenti.
- Estrarre la carne tritata già scongelata dopo averla girata.
- Separare le parti scongelate girando gli alimenti.
- Dopo averlo scongelato, lasciar riposare il cibo per 10-60 minuti.

Pietanze	Peso	Potenza microonde	Durata
Carne intera disossata o con osso	800 g ciascuna	1. 180 W 2. 90 W	1. 15 min. ¹ 2. 15-25 min.
Carne intera disossata o con osso	1000 g ciascuna	1. 180 W 2. 90 W	1. 20 min. ¹ 2. 20-30 min. ¹
Carne intera disossata o con osso	1500 g ciascuna	1. 180 W 2. 90 W	1. 25 min. ¹ 2. 25-30 min. ¹
Pezzi o fettine di carne	200 g ciascuna	1. 180 W 2. 90 W	1. 5-8 min. ² 2. 5-10 min.
Pezzi o fettine di carne	500 g ciascuna	1. 180 W 2. 90 W	1. 8-11 min. ² 2. 10-15 min.
Pezzi o fettine di carne	800 g ciascuna	1. 180 W 2. 90 W	1. 10 min. ² 2. 10-15 min.
Carne tritata, mista	200 g ciascuna	90 W	10-15 min. ¹

¹ Girare ripetutamente la pietanza.

² Separare le parti scongelate girando gli alimenti.

³ Di tanto in tanto mescolare la pietanza con cautela.

⁴ Rimuovere completamente la confezione.

⁵ Scongelare solo dolci senza glassa, panna, gelatina o crema.

⁶ Separare le porzioni di dolce l'una dall'altra.

Pietanze	Peso	Potenza microonde	Durata
Carne tritata, mista	500 g ciascuna	1. 180 W 2. 90 W	1. 5 min. ¹ 2. 10-15 min.
Carne tritata, mista	1000 g ciascuna	1. 180 W 2. 90 W	1. 15 min. ¹ 2. 10-15 min.
Pollame o pezzi di pollo	600 g ciascuna	1. 180 W 2. 90 W	1. 8 min. ¹ 2. 10-15 min.
Pollame o pezzi di pollo	1200 g ciascuna	1. 180 W 2. 90 W	1. 15 min. ¹ 2. 20-25 min.
Filetto, cotoletta o fette di pesce	400 g ciascuna	1. 180 W 2. 90 W	1. 5 min. 2. 10-15 min.
Pesce intero	300 g ciascuna	1. 180 W 2. 90 W	1. 3 min. ¹ 2. 10-15 min.
Pesce intero	600 g ciascuna	1. 180 W 2. 90 W	1. 8 min. ¹ 2. 15-20 min.
Verdure, ad es. piselli	300 g ciascuna	180 W	10-15 min. ³
Frutta, ad es. lamponi	300 g ciascuna	180 W	6-9 min. ³
Frutta, ad es. lamponi	500 g ciascuna	1. 180 W 2. 90 W	1. 8 min. 2. 5-10 min. ³
Sciogliere il burro ⁴	125 g ciascuna	1. 180 W 2. 90 W	1. 1 min. ⁴ 2. 1-2 min.
Sciogliere il burro ⁴	250 g ciascuna	1. 180 W 2. 90 W	1. 1 min. 2. 2-4 min.
Pane, intero	500 g ciascuna	1. 180 W 2. 90 W	1. 8 min. ¹ 2. 5-10 min.
Pane, intero	1000 g ciascuna	1. 180 W 2. 90 W	1. 12 min. ¹ 2. 10-20 min.
Dolci, asciutti, ad es. torte morbide ^{5,6}	500 g ciascuna	90 W	10-15 min.
Dolci, asciutti, ad es. torte morbide ^{5,6}	750 g ciascuna	1. 180 W 2. 90 W	1. 5 min. 2. 10-15 min.
Dolci, con ripieno succoso, ad es. torta di frutta, torta di ricotta ⁵	500 g ciascuna	1. 180 W 2. 90 W	1. 5 min. 2. 15-20 min.
Dolci, con ripieno succoso, ad es. torta di frutta, torta di ricotta ⁵	750 g ciascuna	1. 180 W 2. 90 W	1. 7 min. 2. 15-20 min.

¹ Girare ripetutamente la pietanza.

² Separare le parti scongelate girando gli alimenti.

³ Di tanto in tanto mescolare la pietanza con cautela.

⁴ Rimuovere completamente la confezione.

⁵ Scongela solo dolci senza glassa, panna, gelatina o crema.

⁶ Separare le porzioni di dolce l'una dall'altra.

Consigli per congelare, riscaldare e cuocere con la funzione microonde la volta successiva

Osservare tali consigli per ottenere buoni risultati di scongelamento, riscaldamento e cottura con la funzione microonde.

Richiesta	Consiglio
Il cibo deve essere asciugato.	<ul style="list-style-type: none"> ▪ Ridurre la durata o selezionare una potenza microonde inferiore. ▪ Coprire la pietanza e aggiungere maggiore quantità di liquido.

Richiesta	Consiglio
Al termine del tempo impostato il cibo non è ancora scongelato, riscaldato o cotto.	Prolungare la durata. Grandi quantità e alimenti spessi necessitano di tempi più lunghi.
Al termine del tempo impostato il cibo non è ancora pronto all'interno, ma è già surriscaldato all'esterno.	<ul style="list-style-type: none"> ▪ Mescolare di tanto in tanto. ▪ Ridurre la potenza microonde e prolungare la durata.
Dopo lo scongelamento il nucleo centrale del pollame o della carne è ancora surgelato, all'esterno però risulta già cotto.	<ul style="list-style-type: none"> ▪ Ridurre la potenza microonde. ▪ Girare ripetutamente cibi scongelati di grandi dimensioni.

16.3 Riscaldamento

Con l'apparecchio è possibile riscaldare le pietanze.

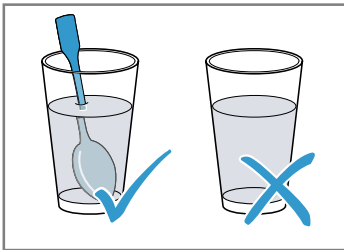
Riscaldamento al microonde

Osservare le impostazioni consigliate per riscaldare con il microonde.

⚠ AVVERTENZA – Pericolo di scottature!

Durante il riscaldamento di liquidi si può verificare un ritardo nel processo di ebollizione. In altri termini, la temperatura di ebollizione viene raggiunta senza che si formino le tipiche bollicine di vapore. Anche un urto leggero del recipiente è vietato, per motivi di sicurezza. Il liquido caldo può traboccare o schizzare all'improvviso.

- ▶ Quando si riscalda, aggiungere sempre un cucchiaino nel contenitore, così si evita un ritardo nel processo di ebollizione.



ATTENZIONE!

Se il metallo entra in contatto con la parete del vano cottura, si verificano scintille che possono danneggiare l'apparecchio oppure distruggere il vetro interno dello sportello.

- ▶ I componenti in metallo, per esempio i cucchiaini contenuti nei bicchieri, devono restare a una distanza non inferiore a 2 cm dalle pareti del vano cottura e dal lato interno dello sportello.

Nota:

Istruzioni per la preparazione

- Utilizzare stoviglie adatte al microonde, con coperchio. Per coprire, utilizzare un piatto o una pellicola specifica per microonde. Togliere i piatti precotti dalla confezione.
- Collocare la stoviglia sul fondo del vano di cottura.
- Girare o mescolare 2-3 volte gli alimenti.
- Dopo il riscaldamento, lasciar riposare le pietanze 2-5 minuti.
- I cibi trasmettono il calore alle stoviglie. Le stoviglie possono surriscaldarsi. Utilizzare le presine.

Pietanze	Peso	Potenza microonde	Durata
Menu e piatti pronti o precotti (2-3 componenti)		600 W	5-8 min.
Bevande ¹	125 ml	900 W	0,5-1 min. ^{2,3}
Bevande ¹	200 ml	900 W	1-2 min. ^{2,3}
Bevande ¹	500 ml	900 W	3-4 min. ^{2,3}
Alimenti per bambini, ad es. biberon ⁴	50 ml	360 W	ca. 0,5 min. ^{5,6}
Alimenti per bambini, ad es. biberon ⁴	100 ml	360 W	0,5-1 min. ^{4,6}
Alimenti per bambini, ad es. biberon ⁴	200 ml	360 W	1-2 min. ^{4,6}
Minestra, 1 tazza	da 175 g	600 W	1-2 min.
Minestra, 2 tazze	da 175 g	600 W	2-3 min.
Carne in salsa ⁷	500 g ciascuna	600 W	7-10 min.
Minestrone	400 g ciascuna	600 W	5-7 min.
Minestrone	800 g ciascuna	600 W	7-8 min.
Verdure, 1 porzione	150 g ciascuna	600 W	2-3 min.
Verdure, 2 porzioni	300 g ciascuna	600 W	3-5 min.

¹ Mettere un cucchiaino nel bicchiere.

² Non riscaldare troppo le bevande alcoliche.

³ Controllare di tanto in tanto la pietanza.

⁴ Riscaldare gli alimenti per la prima infanzia senza tettarella o coperchio.

⁵ Una volta terminato il riscaldamento, scuotere sempre con cura.

⁶ Controllare assolutamente la temperatura.

⁷ Separare le fettine di carne l'una dall'altra.

Riscaldamento delle pietanze surgelate con il microonde

Osservare le impostazioni consigliate per riscaldare con il microonde.

Nota:

Istruzioni per la preparazione

- Utilizzare stoviglie adatte al microonde, con coperchio. Per coprire, utilizzare un piatto o una pellicola specifica per microonde. Togliere i piatti precotti dalla confezione.
- Distribuire le pietanze nella stoviglia in piano. Le pietanze basse si scaldano più rapidamente.
- Collocare la stoviglia sul fondo del vano di cottura.
- I cibi trasmettono il calore alle stoviglie. Le stoviglie possono surriscaldarsi. Utilizzare le presine.
- Girare o mescolare 2-3 volte gli alimenti.
- Dopo il riscaldamento, lasciar riposare le pietanze 2-5 minuti.
- I cibi trasmettono il calore alle stoviglie. Le stoviglie possono surriscaldarsi. Utilizzare le presine.
- Il gusto tipico degli alimenti viene conservato. Ridurre la quantità di sale e spezie.

Pietanze	Peso	Potenza microonde	Durata
Menu e piatti pronti o precotti (2-3 componenti)	300-400 g	600 W	8-13 min.
Minestra	400 g ciascuna	600 W	8-12 min.
Minestrone	500 g ciascuna	600 W	10-15 min.
Fette o pezzetti di carne con sugo, ad es. gulasch	500 g ciascuna	600 W	10-15 min.
Pesce, ad es. filetto	400 g ciascuna	600 W	10-15 min.
Sformati, ad es. lasagne, cannelloni	450 g ciascuna	600 W	10-15 min.
Contorni, ad es. riso, pasta ¹	250 g ciascuna	600 W	3-7 min.
Contorni, ad es. riso, pasta ¹	500 g ciascuna	600 W	8-12 min.
Verdure, ad es. piselli, broccoli, carote ¹	300 g ciascuna	600 W	7-11 min.
Verdure, ad es. piselli, broccoli, carote ¹	600 g ciascuna	600 W	14-17 min.
Spinaci con panna ²	450 g ciascuna	600 W	10-15 min.

¹ Aggiungere un po' di liquido alla pietanza.

² Cuocere la pietanza senza aggiungere acqua.

16.4 Cottura

Con l'apparecchio è possibile cuocere le pietanze.

Cottura con il forno a microonde

Nota:

Istruzioni per la preparazione

- Collocare la stoviglia sul fondo del vano di cottura.
- Distribuire le pietanze nella stoviglia in piano. Le pietanze basse si scaldano più rapidamente.
- Utilizzare stoviglie adatte al microonde, con coperchio. Per coprire, utilizzare un piatto o una pellicola specifica per microonde. Togliere i piatti precotti dalla confezione.
- Il gusto tipico degli alimenti viene conservato. Ridurre la quantità di sale e spezie.
- Dopo il riscaldamento, lasciar riposare le pietanze 2-5 minuti.
- I cibi trasmettono il calore alle stoviglie. Le stoviglie possono surriscaldarsi. Utilizzare le presine.

it Istruzioni per il montaggio

- Se sulla confezione è indicata una potenza maggiore di 600 Watt per la cottura degli alimenti, utilizzare comunque massimo 600 Watt. Se necessario, prolungare il tempo specificato fino al risultato desiderato.

Pietanze	Peso	Potenza microonde	Durata
Pollo intero, fresco senza interiora ¹	1200 g ciascuna	600 W	25-30 min.
Filetto di pesce, fresco	400 g ciascuna	600 W	7-12 min.
Verdura fresca ^{2, 3, 4}	250 g ciascuna	600 W	6-10 min.
Verdura fresca ^{2, 3, 4}	500 g ciascuna	600 W	10-15 min.
Patate ^{2, 3, 4}	250 g ciascuna	600 W	8-10 min.
Patate ^{2, 3, 4}	500 g ciascuna	600 W	10-15 min.
Patate ^{2, 3, 4}	750 g ciascuna	600 W	15-22 min.
Riso ⁵	125 g ciascuna	1. 600 W 2. 180 W	1. 4-6 min. 2. 12-15 min.
Riso ⁵	250 g ciascuna	1. 600 W 2. 180 W	1. 6-8 min. 2. 15-18 min.
Dolci, ad es. budino (istantaneo) ⁴	500 ml	600 W	6-8 min.
Frutta, composta di frutta ⁴	500 ml	600 W	9-12 min.
Popcorn per il microonde ⁶	1 busta da 100 g	600 W	2,5-3,5 min.

¹ Girare l pietanza dopo 1/2 del tempo totale di cottura.

² Tagliare in pezzi di uguali dimensioni.

³ Aggiungere una quantità di acqua limitata alla pietanza.

⁴ Di tanto in tanto mescolare la pietanza con cautela.

⁵ Aggiungere l'acqua in quantità doppia.

⁶ Appoggiare sempre la busta dei popcorn su un piatto in vetro. Rispettare le istruzioni del produttore.

16.5 Pietanze sperimentate

Queste panoramiche sono state create per gli enti di controllo, al fine di agevolare le verifiche degli apparecchi secondo EN 60350-1:2013 e IEC 60350-1:2011 e a norma EN 60705:2012, IEC 60705:2010.

Cottura con il forno a microonde

Pietanza	Potenza microonde in W	Durata in min.	Avvertenza
Latte all'uovo, 1000 g	1. 600 W 2. 180 W	1. 11-12 min. 2. 8-10 min.	Stampo pyrex
Pan di Spagna, 475 g	600 W	7-9 min.	Stampo pyrex Ø 22 cm
Polpettone, 900 g	600 W	25-30 min.	Stampo pyrex lungo Ø 28 cm

Scongelamento con il microonde

Impostazioni consigliate per lo scongelamento con il microonde.

Pietanza	Potenza microonde in W	Durata in min.	Avvertenza
Carne, 500 g	1. 180 W 2. 90 W o programma "Scongela carne"	1. 8 min. 2. 7-10 min.	Stampo pyrex Ø 24 cm

17 Istruzioni per il montaggio

Osservare queste informazioni durante il montaggio dell'apparecchio.



⚠ 17.1 Montaggio sicuro

Osservare le presenti avvertenze di sicurezza durante il montaggio dell'apparecchio.

- La sicurezza di utilizzo è garantita solo per l'installazione secondo le regole di buona tecnica riportate nelle istruzioni di montaggio. L'installatore è responsabile del corretto funzionamento nel luogo di installazione.
- Controllare l'apparecchio dopo averlo disimballato. Qualora si fossero verificati danni da trasporto, non collegare l'apparecchio.
- Rimuovere il materiale di imballaggio e la pellicola adesiva dal vano cottura e dallo sportello prima della messa in funzione.
- Osservare la guida di montaggio per i componenti degli accessori.
- I mobili da incasso devono essere termostabili fino a una temperatura pari a 90 °C e i mobili adiacenti fino a 65 °C.
- Non montare l'apparecchio dietro a uno sportello decorativo o a uno sportello del mobile. Sussiste il pericolo di surriscaldamento.
- Completare i lavori di taglio sul mobile prima dell'inserimento dell'apparecchio. Rimuovere i trucioli in quanto possono pregiudicare il funzionamento dei componenti elettrici.
- L'allacciamento degli apparecchi senza l'impiego di spine deve essere eseguito esclusivamente da personale specializzato. In caso di danni causati da un allacciamento non corretto, decade il diritto di garanzia.

⚠ AVVERTENZA – Pericolo di lesioni!

Le parti che restano scoperte durante il montaggio possono essere appuntite e causare ferite da taglio.

- ▶ Indossare guanti protettivi

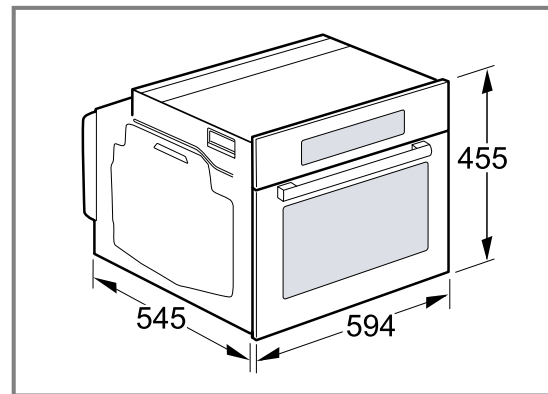
⚠ AVVERTENZA – Pericolo di incendio!

È pericoloso utilizzare un cavo di alimentazione con una prolunga e un adattatore non ammesso.

- ▶ Non utilizzare cavi di prolunga o prese multiple.
- ▶ Se il cavo di alimentazione è troppo corto, contattare il servizio di assistenza clienti.
- ▶ Utilizzare esclusivamente gli adattatori approvati dal produttore.

17.2 Dimensioni apparecchio

Qui sono riportate le dimensioni dell'apparecchio



17.3 Mobile da incasso

Questo apparecchio è concepito esclusivamente per l'incasso. Questo apparecchio non è pensato come sistema da tavolo o per l'utilizzo all'interno del mobile. Inserire l'apparecchio in un mobile ad incasso senza parete posteriore. Fra la parete e il fondo del mobile o la parete posteriore del mobile superiore deve esservi una distanza di almeno 35 mm.

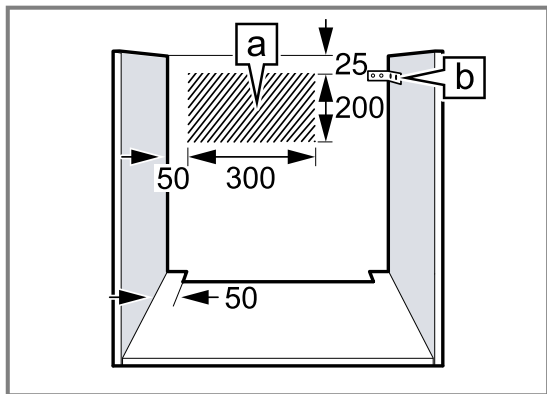
Il lato anteriore del mobile da incasso deve essere provvisto di un foro di ventilazione di 50 cm². A tal fine, accorciare lo zoccolo o montare una griglia di ventilazione.

I mobili da incasso privi di fessura di ventilazione devono presentare un'apertura di 200 cm² nella parte posteriore delle pareti laterali.

Le fessure di ventilazione e le prese d'aria non devono essere coperte.

La presa di collegamento dell'apparecchio deve trovarsi all'interno dell'area tratteggiata [a] o all'esterno dell'area di incasso.

Fissare il mobile alla parete con un angolare [b] disponibile in commercio.



17.4 Allacciamento elettrico

Per eseguire il collegamento elettrico dell'apparecchio in sicurezza, osservare le presenti avvertenze.

⚠ AVVERTENZA – Pericolo: magnetismo!

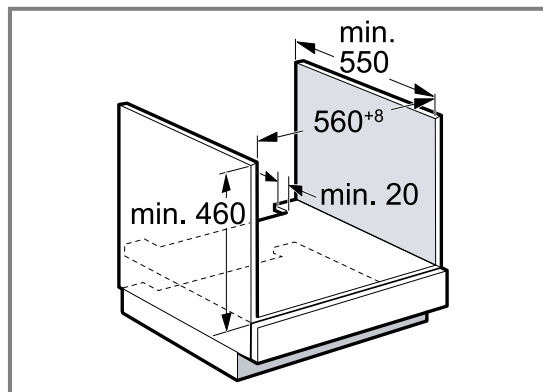
L'apparecchio contiene magneti permanenti che possono interferire con gli impianti elettronici, quali ad es. pacemaker o pompe di insulina.

- ▶ I portatori di impianti elettronici devono mantenersi a una distanza minima di 10 cm dall'apparecchio.
- L'apparecchio rientra nella classe di protezione I e può funzionare solo se dotato di un conduttore di terra.
- La protezione avviene secondo l'indicazione di potenza sulla targhetta di identificazione e nel rispetto delle disposizioni locali.
- Durante tutte le operazioni di montaggio l'apparecchio deve essere privo tensione.
- Se in seguito al montaggio la spina non risulta più accessibile, relativamente all'installazione deve essere presente un disgiuntore su tutti i poli con una distanza di contatto di almeno 3 mm.
- L'apparecchio può essere collegato solamente a una presa con messa a terra installata secondo le istruzioni.
- La protezione da contatto deve essere garantita tramite il montaggio.

17.5 Montaggio sotto un piano di lavoro

Per il montaggio sotto un piano di lavoro, osservare le dimensioni e le distanze di sicurezza.

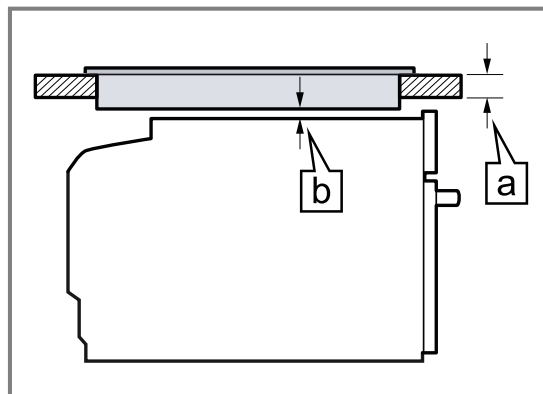
Per la ventilazione dell'apparecchio occorre una fessura di ventilazione nel ripiano intermedio.



Fissare il piano di lavoro al mobile da incasso.

17.6 Montaggio sotto un piano cottura

Se l'apparecchio viene incassato sotto un piano cottura, vanno rispettate le seguenti misure minime, eventualmente inclusa sottostruttura.



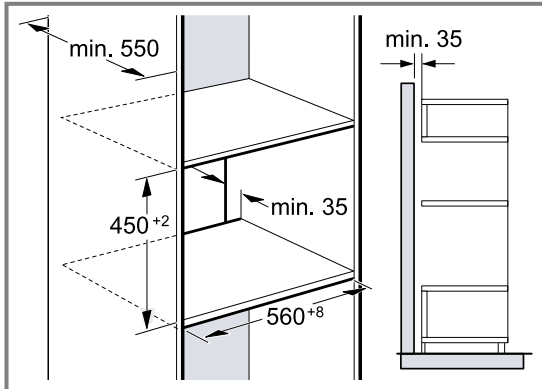
Sulla base della distanza minima necessaria [b] risulta lo spessore minimo del piano di lavoro [a].

Tipo di piano cottura	[a] rialzato in mm	[a] a filo in mm	[b] in mm
Piano cottura a induzione	48	49	5
Piano di cottura con sistema a induzione sull'intera superficie	58	59	5
Piano cottura a gas	38	49	5
Piano cottura elettrico	38	41	2

Rispettare le istruzioni di montaggio del piano cottura.

17.7 Montaggio in un mobile a colonna

Osservare le misure d'incasso e le distanze di sicurezza nel mobile a colonna.
Per la ventilazione dell'apparecchio occorre una fessura di ventilazione nei doppiofondi.



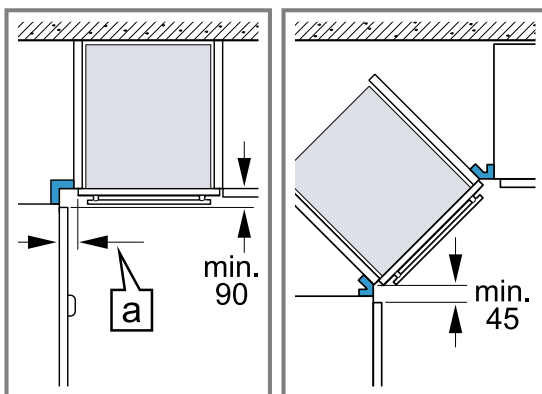
Se oltre ai pannelli posteriori dell'elemento, il mobile alto ha un ulteriore pannello posteriore, quest'ultimo deve essere rimosso.
Montare l'apparecchio a un'altezza tale da poter prelevare gli accessori senza problemi.

17.8 Combinazione con uno scaldavivande

Prima montare lo scaldavivande. Prestare attenzione alle istruzioni per il montaggio dello scaldavivande.
Inserire l'apparecchio nel mobile ad incasso sopra lo scaldavivande. In fase di inserimento prestare attenzione a non danneggiare il pannello dello scaldavivande.

17.9 Montaggio angolare

Per il montaggio angolare osservare le misure d'incasso e le distanze di sicurezza.



Per permettere l'apertura dello sportello, tenere conto delle dimensioni minime del montaggio angolare. La misura **a** dipende dallo spessore del frontale del mobile e della maniglia.

17.10 Montaggio dell'apparecchio

ATTENZIONE!

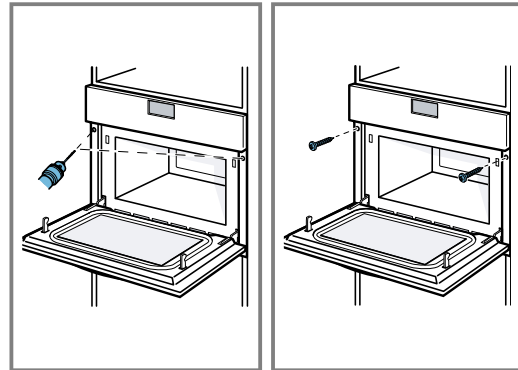
L'utilizzo di un avvitatore a batteria può causare danni ai pannelli.

- Per il fissaggio dei pannelli non utilizzare alcun avvitatore a batteria.

1. Inserire l'apparecchio fino in fondo.

Non piegare, non far rimanere incastrato e non passare su spigoli vivi il cavo di collegamento.

2. Centrare l'apparecchio.
3. Fissare l'apparecchio al mobile.



4. Rimuovere il materiale di imballaggio e la pellicola adesiva dal vano cottura e dallo sportello.

Nota: Non chiudere lo spazio tra il piano di lavoro e l'apparecchio con ulteriori listelli.
Sulle pareti laterali del mobile non deve essere collocato alcun listello di isolamento termico.

17.11 Smontaggio dell'apparecchio

1. Scollegare l'apparecchio dalla rete elettrica.
2. Svitare le viti di fissaggio.
3. Sollevare leggermente l'apparecchio ed estrarlo completamente.

Índice

MANUAL DO UTILIZADOR

1	Segurança	74
2	Evitar danos materiais	77
3	Proteção do meio ambiente e poupança	78
4	Familiarização	79
5	Acessórios	80
6	Antes da primeira utilização	80
7	Operação base	81
8	Micro-ondas	81
9	Programas	83
10	Temporizador	85
11	Regulações base	85
12	Limpeza e manutenção	86
13	Eliminar anomalias	87
14	Eliminação	88
15	Serviço de Assistência Técnica	89
16	Como obter bons resultados	89
17	INSTRUÇÕES DE MONTAGEM	94
17.1	Montagem segura	94

1 Segurança

Respeite as seguintes indicações de segurança.

1.1 Indicações gerais

- Leia atentamente este manual.
- Guarde estas instruções e as informações sobre o produto para posterior utilização ou para entregar a futuros proprietários.
- Se detetar danos de transporte, não ligue o aparelho.

1.2 Utilização correta

Os aparelhos apenas podem ser ligados por técnicos concessionados. A garantia cessa em caso de danos provocados por uma ligação incorreta.

Só com uma montagem especializada e em conformidade com as instruções de montagem, pode ser garantida a segurança durante a utilização. O instalador é responsável pelo funcionamento correto no local de montagem.

Utilize o aparelho apenas se:

- para preparar alimentos e bebidas.
- sob supervisão. Supervisione ininterruptamente cozeduras de curta duração.
- Em aplicações domésticas e semelhantes, como, por exemplo: em cozinhas para colaboradores em lojas, escritórios e outras áreas comerciais; em propriedades agrícolas; de clientes em hotéis e outras instalações residenciais; em alojamentos com pequeno almoço incluído.
- a uma altitude de 4000 m acima do nível do mar.

Este aparelho está em conformidade com a norma EN 55011 ou CISPR 11. É um produto do grupo 2, classe B. O facto de pertencer ao grupo 2 significa que são utilizadas micro-ondas para aquecer os alimentos. A classe B significa que o aparelho foi concebido para uso doméstico.

1.3 Limitação do grupo de utilizadores

Este aparelho pode ser utilizado por crianças a partir dos 8 anos e por pessoas com capacidades físicas, sensoriais ou mentais reduzidas ou com falta de experiência e/ou conhecimentos, se forem devidamente supervisionadas ou instruídas na utilização com segurança do aparelho e tiverem compreendido os perigos daí resultantes.

As crianças não podem brincar com o aparelho.

A limpeza e a manutenção pelo utilizador não devem ser realizadas por crianças, a não ser que tenham uma idade igual ou superior a 15 anos e se encontrem sob vigilância.

As crianças menores de 8 anos devem manter-se afastadas do aparelho e do cabo de ligação.

1.4 Utilização segura

Insira sempre os acessórios corretamente no interior do aparelho.

→ "Acessórios", *Página 80*

⚠ AVISO – Risco de incêndio!

Os objetos inflamáveis armazenados no interior do aparelho podem incendiar-se.

- ▶ Nunca guarde objectos inflamáveis dentro do aparelho.
- ▶ Se sair fumo do aparelho, este deve ser desligado ou deve ser retirada a ficha da tomada e mantida a porta fechada, de modo a abafar eventuais chamas.

Os restos de comida soltos, gorduras e molhos de assados podem inflamar-se.

- ▶ Antes de utilizar, remova a sujidade grosseira do interior do aparelho, dos elementos de aquecimento e dos acessórios.

⚠ AVISO – Risco de queimaduras!

Os acessórios ou recipientes ficam muito quentes.

- ▶ Use sempre uma pega de cozinha para retirar os acessórios ou recipientes quentes do interior do aparelho.

Os vapores de álcool podem incendiar-se no interior quente do aparelho.

- ▶ Use apenas pequenas quantidades de bebidas com elevado teor de álcool nos alimentos.
- ▶ Abra a porta do aparelho com cuidado.

⚠ AVISO – Risco de escaldadura!

As peças que se encontram acessíveis ficam quentes durante o funcionamento do aparelho.

- ▶ Nunca toque nas peças quentes.
- ▶ Mantenha as crianças afastadas.

Ao abrir a porta do aparelho, pode sair vapor quente. Dependendo da temperatura, o vapor pode não ser visível.

- ▶ Abra a porta do aparelho com cuidado.
- ▶ Mantenha as crianças afastadas.

A água no interior quente do aparelho pode transformar-se em vapor de água quente.

- ▶ Nunca deite água no interior do aparelho quente.

⚠ AVISO – Risco de ferimentos!

O vidro riscado da porta do aparelho pode rachar.

- ▶ Não utilize produtos de limpeza abrasivos ou raspadores metálicos afiados para a

limpeza do vidro da porta do aparelho, pois poderá riscar a superfície.

As dobradiças da porta do aparelho movimentam-se ao abrir e fechar a porta e podem entalar-se.

- ▶ Não coloque as mãos na zona das dobradiças.

⚠ AVISO – Risco de choque elétrico!

As reparações indevidas são perigosas.

- ▶ As reparações no aparelho apenas podem ser realizadas por técnicos qualificados.
- ▶ Para a reparação do aparelho só podem ser utilizadas peças sobresselentes originais.
- ▶ Se o cabo de alimentação deste aparelho sofrer algum dano, deverá ser substituído pelo fabricante ou pela sua Assistência Técnica, ou por um técnico devidamente qualificado para o efeito, para se evitarem situações de perigo.

É perigoso se o cabo elétrico tiver um isolamento danificado.

- ▶ Não permitir, em caso algum, que o cabo elétrico entre em contacto com componentes do aparelho quentes ou com fontes de calor.
- ▶ Não permitir, em caso algum, que o cabo elétrico entre em contacto com pontas afiadas ou arestas vivas.
- ▶ Não permitir, em caso algum, que o cabo elétrico seja dobrado, esmagado ou modificado.

A penetração de humidade pode causar choque elétrico.

- ▶ Não utilizar aparelhos de limpeza a vapor ou de alta pressão para limpar o aparelho.

Um aparelho ou um cabo elétrico danificados são objetos perigosos.

- ▶ Nunca operar um aparelho danificado.
- ▶ Nunca operar um aparelho com a superfície fissurada ou quebrada.
- ▶ Para desligar o aparelho da fonte de alimentação nunca puxar pelo cabo elétrico. Remover o cabo elétrico sempre pela ficha.
- ▶ Se o aparelho ou o cabo elétrico estiver avariado, puxe o cabo ou a ficha da tomada ou desligue o fusível no quadro elétrico.
- ▶ Contactar a Assistência Técnica. → *Página 89*

⚠ AVISO – Perigo: magnetismo!

No painel de comandos ou nos comandos estão aplicados ímãs permanentes. Estes podem afetar implantes eletrônicos, p. ex., pacemakers ou bombas de insulina.

- ▶ Os portadores de implantes eletrônicos devem manter uma distância mínima de 10 cm em relação ao painel de comandos.

⚠ AVISO – Risco de asfixia!

As crianças podem colocar o material de embalagem sobre a cabeça ou enrolar-se no mesmo e sufocar.

- ▶ Manter o material de embalagem fora do alcance das crianças.
- ▶ Não permitir que as crianças brinquem com o material de embalagem.

As crianças podem inalar ou engolir peças pequenas e sufocar.

- ▶ Manter as peças pequenas fora do alcance das crianças.
- ▶ Não permitir que as crianças brinquem com peças pequenas.

1.5 Micro-ondas

LER COM ATENÇÃO AS INSTRUÇÕES DE SEGURANÇA IMPORTANTES E GUARDAR PARA UMA UTILIZAÇÃO FUTURA

⚠ AVISO – Risco de incêndio!

A utilização do aparelho para fins diferentes daqueles a que se destina é perigosa e pode causar danos. Por exemplo, pantufas, almofadas de sementes ou de cereais aquecidas no aparelho podem incendiar-se mesmo após algumas horas.

- ▶ Nunca seque alimentos ou vestuário com o aparelho.
- ▶ Nunca aqueça pantufas, almofadas de sementes ou cereais, esponjas, panos de limpeza húmidos e equivalentes com o aparelho.
- ▶ Use o aparelho apenas para a preparação de refeições e bebidas.

Os alimentos e as suas embalagens e recipientes podem incendiar-se.

- ▶ Nunca aqueça alimentos dentro de embalagens próprias para manter os alimentos quentes.
- ▶ Nunca aqueça, sem vigilância, alimentos dentro de recipientes de plástico, papel ou outros materiais inflamáveis.
- ▶ Nunca regule a potência de micro-ondas ou o respectivo tempo para valores dema-

siado elevados. Oriente-se pelos dados constantes nestas Instruções de serviço.

- ▶ Nunca seque alimentos no micro-ondas.
- ▶ Nunca descongele ou aqueça alimentos com baixo teor de água, p. ex., pão, com uma potência muito elevada do micro-ondas ou durante muito tempo.

O óleo alimentar pode incendiar-se.

- ▶ Nunca aqueça óleo alimentar sozinho no micro-ondas.

⚠ AVISO – Risco de explosão!

Os líquidos ou outros alimentos aquecidos dentro de recipientes fechados podem facilmente explodir.

- ▶ Nunca aqueça líquidos ou outros alimentos dentro de recipientes fechados.

⚠ AVISO – Risco de queimaduras!

Os alimentos com casca ou pele firme podem rebentar durante o aquecimento, e até mesmo depois.

- ▶ Nunca coza ovos com casca nem aqueça ovos cozidos com casca.
- ▶ Nunca cozinhe moluscos e crustáceos no aparelho.
- ▶ No caso de ovos estrelados ou escalfados pique previamente as gemas.
- ▶ A casca ou pele dos alimentos com casca ou pele firme, p. ex., maçãs, tomates, batatas ou salsichas, pode rebentar. Pique a casca ou a pele antes de os aquecer.

O calor não se distribui uniformemente na comida para bebés.

- ▶ Nunca aqueça comida para bebés em recipientes fechados.
- ▶ Retire sempre a tampa ou a tetina.
- ▶ Após o aquecimento, mexa ou agite bem.
- ▶ Antes de dar o alimento à criança, verifique a temperatura.

Os alimentos aquecidos emitem calor. Os recipientes podem ficar quentes.

- ▶ Use sempre uma pega de cozinha para retirar os recipientes ou acessórios do interior do aparelho.

No caso de alimentos embalados hermeticamente, a embalagem pode rebentar.

- ▶ Respeite sempre as indicações na embalagem.
- ▶ Use sempre pegas para retirar as refeições do interior do aparelho.

As peças que se encontram acessíveis ficam quentes durante o funcionamento do aparelho.

- ▶ Nunca toque nas peças quentes.
- ▶ Mantenha as crianças afastadas.

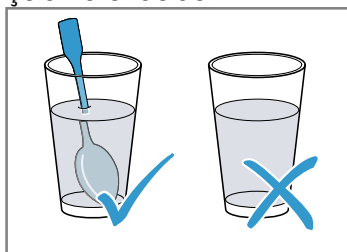
A utilização do aparelho para fins diferentes daqueles a que se destina é perigosa. Por exemplo pantufas, almofadas de sementes ou cereais, esponjas, panos de limpeza húmidos e equivalentes, quando aquecidos em excesso, podem provocar queimaduras.

- ▶ Nunca seque alimentos ou vestuário com o aparelho.
- ▶ Nunca aqueça pantufas, almofadas de sementes ou cereais, esponjas, panos de limpeza húmidos e equivalentes com o aparelho.
- ▶ Use o aparelho apenas para a preparação de refeições e bebidas.

⚠ AVISO – Risco de escaldadura!

Ao aquecer líquidos, pode ocorrer uma ebulição retardada. Ou seja, o líquido pode alcançar o ponto de ebulição sem que surjam as típicas bolhas de vapor. Aconselha-se cuidado ao agitar o recipiente, ainda que ligeiramente. O líquido quente pode subitamente deitar por fora e salpicar.

- ▶ Ao aquecer, coloque sempre uma colher dentro do recipiente. Assim, evita a ebulição retardada.



⚠ AVISO – Risco de ferimentos!

Os recipientes impróprios podem rebentar. Os recipientes de porcelana e cerâmica podem ter pequenos orifícios nas pegas e tam-

pas. Por detrás desses orifícios esconde-se uma cavidade. A humidade que penetra na cavidade pode fazer rebentar o recipiente.

- ▶ Use exclusivamente recipientes próprios para micro-ondas.

Louça e recipientes de metal ou louça com elementos metálicos podem provocar faíscas no modo de microondas. O aparelho será danificado.

- ▶ Nunca use recipientes de metal no modo de microondas.
- ▶ Use exclusivamente recipientes próprios para micro-ondas.

⚠ AVISO – Risco de choque elétrico!

O aparelho trabalha com alta tensão.

- ▶ Nunca retire a caixa do aparelho.

⚠ AVISO – Risco de danos sérios para a saúde!

Uma limpeza deficiente pode destruir a superfície do aparelho, reduzir o tempo de vida útil e originar situações perigosas, como, por exemplo, a fuga de energia do micro-ondas.

- ▶ Limpe o aparelho regularmente e remova de imediato eventuais restos de comida.
- ▶ Mantenha o interior do aparelho, a porta e o batente da porta sempre limpos.

→ "Limpeza e manutenção", Página 86

Nunca opere o aparelho se a porta estiver danificada. Existe o perigo de escapar energia de micro-ondas.

- ▶ Nunca utilize o aparelho se a porta do aparelho ou o aro de plástico da porta estiverem danificados.
- ▶ Mandar reparar apenas pelo Serviço de Assistência Técnica.

Os aparelhos sem cobertura da caixa deixam escapar energia de micro-ondas.

- ▶ Nunca retire a cobertura da caixa.
- ▶ Para trabalhos de manutenção ou reparação, contacte o Serviço de Assistência Técnica.

2 Evitar danos materiais

2.1 Informações gerais

ATENÇÃO!

A presença prolongada de humidade no interior do aparelho provoca corrosão.

- ▶ Depois de cozinhar, remova a água de condensação.

- ▶ Não guarde alimentos húmidos durante muito tempo dentro do aparelho fechado.
- ▶ Não guarde alimentos no interior do aparelho. A utilização da porta do aparelho como assento ou suporte pode danificar a porta do aparelho.
- ▶ Não se apoiar, não se sentar, não se pendurar nem se colocar sobre a porta do aparelho.

Consoante o tipo de aparelho, o acessório pode riscar o vidro da porta ao fechar a porta do aparelho.

- ▶ Insira os acessórios no interior do aparelho, sempre até ao batente.

2.2 Micro-ondas

Respeite estas indicações sempre que utilizar o micro-ondas.

ATENÇÃO!

Em caso de contacto entre o metal e a parede do interior do aparelho, surgem faíscas que podem danificar o aparelho ou destruir o vidro interior da porta.

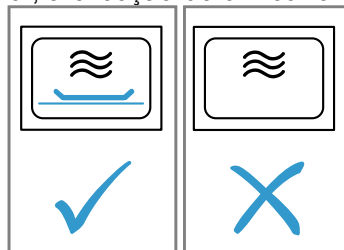
- ▶ O metal, p. ex., a colher dentro do copo, tem de ficar afastado, pelo menos, 2 cm das paredes do interior do aparelho e do interior da porta.

Formas de alumínio no interior do aparelho podem provocar faíscas. As faíscas causadas podem danificar o aparelho.

- ▶ Não coloque formas de alumínio no interior do aparelho.

O funcionamento do aparelho sem alimentos no seu interior causa uma sobrecarga.

- ▶ Nunca inicie o micro-ondas sem alimentos no interior, à exceção de um curto teste de loiça.



A confecção repetida e sucessiva de pipocas no microondas com uma potência do microondas demasiado elevada pode dar origem a danos no interior do aparelho.

- ▶ Entre as confecções, deixe que o aparelho arrefeça durante vários minutos.
- ▶ Nunca regule uma potência do microondas demasiado elevada.
- ▶ Utilize no máximo 600 W.
- ▶ Coloque o saco das pipocas sempre sobre um prato de vidro.

3 Proteção do meio ambiente e poupança

3.1 Eliminação da embalagem

Os materiais de embalagem são ecológicos e reutilizáveis.

- ▶ Separar os componentes e eliminá-los de acordo com o tipo de material.

3.2 Poupança de energia

Se respeitar estas indicações, o seu aparelho irá consumir menos energia.

Ocultar o relógio no estado de vigília.

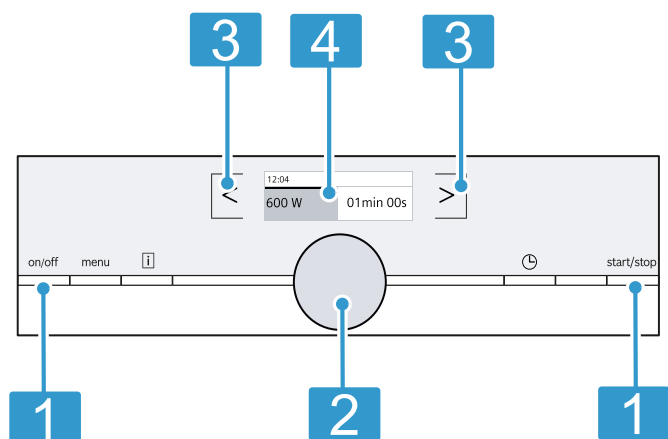
- O aparelho poupa energia no estado de vigília.

4 Familiarização

4.1 Painel de comandos

O painel de comandos permite regular todas as funções do seu aparelho e obter informações sobre o estado de operação.

Consoante o tipo de aparelho, poderão divergir alguns detalhes da figura, p. ex. a cor e a forma.



- 1 Teclas**
As teclas possuem um ponto de pressão. Prima a tecla para o acionamento.
- 2 Seletor rotativo**
O seletor rotativo pode ser rodado para a esquerda ou para direita.
- 3 Campos táteis**
Os campos táteis permitem-lhe regular diretamente diversas funções.
- 4 Visor**
O visor mostra valores de regulação atuais, possibilidades de seleção ou textos informativos.

Teclas

As teclas permitem-lhe selecionar diretamente diversas funções.

Símbolo	Tecla tátil	Utilização
on/off	on/off	Ligar ou desligar o aparelho
menu	Menu	Abrir o menu dos modos de funcionamento
i	Informação	Visualizar indicações
⌚	Funções de tempo	Regular o temporizador
start/stop	start/stop	Iniciar ou interromper o funcionamento

Nota: Se **i** estiver aceso, toque em **i** para visualizar informações durante alguns segundos.

Zonas táteis

Os campos táteis são superfícies sensíveis ao toque. Para selecionar uma função, toque no campo correspondente.

Símbolo	Zona tátil	Utilização
<	Para a esquerda	Navegar para a esquerda no visor
>	Para a direita	Navegar para a direita no visor

Seletor rotativo

Com o seletor rotativo altera os valores de regulação apresentados pelo visor.

Na maioria das listas de seleção, p. ex., Programas, após o último ponto começa novamente o primeiro ponto. Em algumas listas de seleção, p. ex., Tempo de duração, rode novamente o seletor rotativo para trás, quando é alcançado o valor mínimo ou máximo.

Visor

No visor são apresentados os valores de regulação atuais, as opções possíveis ou textos informativos.

Linha de estado

A linha de estado encontra-se na parte superior do visor.

Na linha de estado são apresentados a hora, o tempo do temporizador e a duração do programa.

Linha de progresso

A linha de progresso apresenta, p. ex., quanto tempo já transcorreu o tempo de duração.

A linha reta por baixo dos valores de regulação preenche-se da esquerda para a direita, consoante o progresso do funcionamento em curso.

Modos de funcionamento

O menu está subdividido em diferentes modos de funcionamento.

Símbolo	Utilização
Micro-ondas	Selecionar potências do micro-ondas
Programas	Programas automáticos Preparar os alimentos selecionados com toda a facilidade
Regulações	Regulações Adaptar individualmente as regulações do aparelho

4.2 Interior do aparelho

As funções no interior do aparelho facilitam o funcionamento deste.

Iluminação do interior do aparelho

Quando abre a porta do aparelho, a iluminação do interior do aparelho acende-se. Se a porta do aparelho permanecer aberta durante mais de aprox. 5 minutos, a iluminação do interior do aparelho volta a desligar-se.

Na maioria dos tipos de aquecimento e das funções, a iluminação do interior do aparelho está ligada durante o funcionamento. Uma vez concluído o funcionamento, a iluminação do interior do aparelho desliga-se.

Ventoinha de arrefecimento

A turbina de arrefecimento liga e desliga-se conforme for necessário. O ar quente sai pela ranhura de ventilação por cima da porta do aparelho.

ATENÇÃO!

Tapar a ranhura de ventilação provoca um sobreaquecimento do aparelho.

► Não tape as ranhuras de ventilação.

Para que o interior do aparelho arrefeça mais rapidamente após o funcionamento, a ventoinha de arrefecimento continua a funcionar por um determinado período. Quando o aparelho está a funcionar no modo de micro-ondas, ele permanece frio, mas a ventoinha de arrefecimento liga-se. A ventoinha de arrefecimento pode continuar a trabalhar, mesmo depois de terminado o funcionamento do micro-ondas.

Água de condensação

Ao cozinhar pode surgir água de condensação no interior do aparelho e na porta do mesmo. A água de condensação é normal e não prejudica o funcionamento do aparelho. Depois de cozinhar, remova a água de condensação.

5 Acessórios

Utilize acessórios originais. Estes foram especialmente concebidos para o seu aparelho.

Acessórios	Utilização
Tabuleiro de vidro	<ul style="list-style-type: none"> ▪ Para descongelar alimentos ▪ Para cozinhar alimentos

6 Antes da primeira utilização

Efetue as regulações para a primeira colocação em funcionamento. Limpe o aparelho e os acessórios.

6.1 Primeira colocação em funcionamento

Após a ligação à corrente ou após uma falha de corrente prolongada, surgem as regulações para a primeira colocação em funcionamento do seu aparelho.

Notas

- Poderá adaptar as regulações em qualquer momento nas regulações base.
→ "Regulações base", Página 85

- Abra e feche a porta do aparelho para efetuar a verificação interna antes da primeira colocação em funcionamento e após cada falha de corrente.

Regular o idioma

1. Regule o idioma com o seletor rotativo.
 2. Prima >.
- ✓ O visor apresenta a regulação seguinte.

Acertar a hora

1. Acerte a hora com o seletor rotativo.
2. Prima >.

Nota: Nas

→ "Regulações base", Página 85 define se o visor apresenta ou não a hora e a data com o aparelho desligado.

Acertar a data

1. Acerte o dia atual com o seletor rotativo.
2. Prima >.
3. Acerte o mês atual com o seletor rotativo.
4. Prima >.

5. Acerte o ano atual com o seletor rotativo.
6. Prima >.
 - ✓ No visor surge uma indicação de que a primeira colocação em funcionamento está concluída.

6.2 Limpeza dos acessórios

- ▶ Limpe bem o acessório com uma solução à base de detergente e um pano multiusos macio.

7 Operação base

7.1 Ligar o aparelho

- ▶ Ligue o aparelho com on/off.
- ✓ on/off acende-se a azul.
- ✓ O visor mostra o logotipo da Siemens e, depois, a potência máxima de micro-ondas.
- ✓ O aparelho está pronto a funcionar.

7.2 Desligar o aparelho

- ▶ Desligue o aparelho com on/off.
- ✓ O aparelho cancela as funções em curso.
- ✓ No visor surge a hora e a data.

Nota: Se não estiver a precisar do aparelho, desligue-o. Se não for efetuada qualquer regulação durante um período de tempo prolongado, o aparelho desliga-se automaticamente.

7.3 Iniciar o funcionamento

- ▶ Inicie o funcionamento com start/stop.
- ✓ O visor apresenta as regulações.
- ✓ A linha de progresso apresenta o transcorrer do tempo de duração.

Nota: Se abrir a porta do aparelho durante o funcionamento, o aparelho interrompe o funcionamento e para o tempo decorrido regulado. Caso pretenda voltar a iniciar o funcionamento, feche a porta do aparelho e prima start/stop.

7.4 Interromper o funcionamento

1. Prima start/stop.
 - ✓ O aparelho interrompe o funcionamento.
 2. Para apagar todas as regulações, prima on/off.
- Nota:** Se abrir a porta do aparelho, o aparelho interrompe o funcionamento. A ventoinha de arrefecimento pode continuar a funcionar após uma interrupção ou o cancelamento do funcionamento.

7.5 Regular o modo de funcionamento

Quando liga o aparelho, o visor apresenta o modo de funcionamento recomendado. Pode iniciar imediatamente o modo de funcionamento recomendado ou regular um outro modo de funcionamento.

1. Prima menu.
- ✓ O aparelho abre o menu dos modos de funcionamento.
2. Selecione o modo de funcionamento pretendido com o seletor rotativo.
Consoante o modo de funcionamento, estão disponíveis diferentes possibilidades de seleção.
3. Navegue para o modo de funcionamento pretendido com >.
4. Altere a seleção com o selector rotativo.
 - Altere outras regulações consoante a seleção.
5. Prima start/stop.
- ✓ O visor mostra um decorrer do tempo.
- ✓ O visor mostra as regulações e a linha de progresso.

Nota: Para sair da regulação atual e aceder ao nível dos modos de funcionamento, premir menu.

8 Micro-ondas

O micro-ondas permite-lhe cozinhar, aquecer ou descongelar os alimentos de forma particularmente rápida.

8.1 Recipientes e acessórios adequados para micro-ondas

Para aquecer uniformemente os seus alimentos e não danificar o seu aparelho, utilize recipientes e acessórios adequados.

Nota: Antes de utilizar recipientes para o micro-ondas, respeite as instruções do fabricante. Em caso de dúvida, efetue um teste de loiça.

Adequado para micro-ondas

Recipientes e acessórios	Motivo
Recipientes em material resistente ao calor e adequado para micro-ondas: <ul style="list-style-type: none"> ■ Vidro ■ Vitrocerâmica ■ Porcelana ■ Plástico termorresistente ■ Cerâmica completamente vitrificada sem fissuras 	Estes materiais são permeáveis às micro-ondas. Os micro-ondas não danificam recipientes resistentes ao calor.
Talheres de metal	Nota: Para evitar a ebulição retardada, pode utilizar talheres de metal, p. ex., uma colher no vidro.

ATENÇÃO!

Em caso de contacto entre o metal e a parede do interior do aparelho, surgem faíscas que podem danificar o aparelho ou destruir o vidro interior da porta.

- ▶ O metal, p. ex., a colher dentro do copo, tem de ficar afastado, pelo menos, 2 cm das paredes do interior do aparelho e do interior da porta.

Não adequado para micro-ondas

Recipientes e acessórios	Motivo
Recipientes metálicos	O metal não é permeável às micro-ondas. Os alimentos praticamente não aquecem.
Recipientes com decoração dourada ou prateada	Os micro-ondas podem danificar decorações douradas ou prateadas. Dica: Se o fabricante garantir que o recipiente é adequado para micro-ondas, poderá utilizar o recipiente.

8.2 Testar a adequação do recipiente para micro-ondas

Verifique se o recipiente é adequado para micro-ondas, realizando um teste de loiça. Só pode utilizar o modo de micro-ondas sem alimentos durante um teste de loiça.

AVISO – Risco de escaldadura!

As peças que se encontram acessíveis ficam quentes durante o funcionamento do aparelho.

- ▶ Nunca toque nas peças quentes.
 - ▶ Mantenha as crianças afastadas.
1. Coloque o recipiente vazio no interior do aparelho.
 2. Regule o aparelho para a potência máxima de micro-ondas durante ½ - 1 minuto.
 3. Inicie o funcionamento.
 4. Verifique várias vezes o recipiente:
 - Se o recipiente estiver frio ou morno, ele é adequado para o micro-ondas.
 - Se o recipiente estiver quente ou se se formarem faíscas, interrompa o teste de loiça. O recipiente não é adequado para o micro-ondas.

8.3 Potências do micro-ondas

Aqui encontra uma visão geral das potências do micro-ondas e da sua utilização.

Potência do micro-ondas em watts	Tempo de duração máximo	Utilização
90 W	1:30 horas	Descongelar alimentos sensíveis.
180 W	1:30 horas	Descongelar alimentos e continuar a cozinhar.
360 W	1:30 horas	Cozinhar carne e peixe ou aquecer alimentos sensíveis.
600 W	1:30 horas	Aquecer e cozinhar alimentos.
900 W	30 minutos	Aquecer líquidos. A potência máxima não está prevista para aquecer alimentos.

Valores recomendados

O aparelho recomenda um tempo de duração para cada potência do micro-ondas. Pode assumir este valor recomendado ou alterá-lo no respetivo intervalo.

8.4 Regular o micro-ondas

Ao ligar o aparelho, surge sempre no visor a potência máxima do micro-ondas como sugestão.

1. Respeite as indicações de segurança. → *Página 76*
2. Respeite as indicações para evitar danos materiais. → *Página 78*
3. Observe as indicações relativas aos recipientes e acessórios adequados para micro-ondas. → *Página 81*

4. Prima on/off.
 - ✓ O aparelho está pronto a funcionar. No visor é indicada como valor recomendado a potência máxima de micro-ondas. A potência do micro-ondas pode ser alterada a qualquer altura.
5. Selecione a potência do micro-ondas pretendida com o seletor rotativo.
 - ✓ No visor é indicada a potência do micro-ondas e um tempo de duração recomendado.
6. Prima >.
7. Selecione o tempo de duração pretendido com o seletor rotativo.
8. Prima start/stop.
 - ✓ O aparelho começa a funcionar.
 - ✓ O tempo de duração começa a decrescer no visor.
 - ✓ Quando terminar o tempo de duração, ouve-se um sinal.
9. Para terminar antecipadamente o sinal, prima ☹.
10. Desligar o aparelho com on/off.

Notas

- Se premir em ☹, o visor mostra por breves instantes a função de temporizador. Para ocultar imediatamente a função de temporizador, prima novamente em ☹.

- Se abrir a porta do aparelho a meio, a ventoinha de arrefecimento pode continuar a funcionar.

8.5 Alterar o tempo de duração

Pode alterar o tempo de duração a qualquer momento.

- ▶ Altere o tempo de duração com o seletor rotativo.
- ✓ O funcionamento é retomado.

8.6 Alterar a potência do micro-ondas

Pode alterar a potência do micro-ondas durante o funcionamento.

1. Mudar para a potência do micro-ondas com <.
2. Regule a potência pretendida do micro-ondas com o seletor rotativo.
 - ✓ O tempo de duração permanece inalterado.
 - ✓ O funcionamento é retomado.

Nota: Se o tempo de duração regulado exceder o tempo de duração máximo para a potência do micro-ondas de 900 W, o aparelho reduz automaticamente o tempo de duração. O funcionamento não é retomado. Inicie o funcionamento com start/stop.

9 Programas

Os programas auxiliam o seu aparelho durante a preparação de diferentes refeições e selecionam automaticamente as regulações ideais.

9.1 Indicações sobre as regulações para refeições

Para obter um resultado de cozedura perfeito, observe estas indicações.

- Utilize apenas alimentos em perfeito estado.
- Retire os alimentos da embalagem e pese-os. Se não for possível regular o peso exato no aparelho, arredonde-o para cima ou para baixo.
- Utilize apenas recipientes resistentes ao calor e adequados para micro-ondas, p. ex., de vidro ou cerâmica.
- Coloque os alimentos no forno frio.

Descongelação automática

- Congele os alimentos a -18 °C, planos e nas porções certas.
- Coloque os alimentos congelados num recipiente raso, p. ex., num prato de vidro ou de porcelana.
- Os alimentos podem não estar totalmente descongelados após o fim do programa. No entanto, os alimentos podem continuar a ser preparados sem problemas.
- Ao descongelar carne ou aves, produz-se líquido. Ao virar, remova o líquido. Não o reutilize nem o faça entrar em contacto com outros alimentos.
- A carne picada que já está descongelada deve ser retirada depois de ter sido virada.
- As aves inteiras devem ser primeiro colocadas com a parte do peito sobre o recipiente e os pedaços de aves com a parte da pele.

Legumes

- Legumes frescos: corte em pedaços do mesmo tamanho. Por cada 100 g, acrescente uma colher de sopa de água.
- Legumes congelados: são apenas adequados legumes branqueados e não pré-cozinhados. Os legumes ultracongelados com molhos à base de natas não são adequados. Adicione 1 a 3 colheres de sopa de água. Não acrescente água para preparar espinafres ou couve roxa.

Batatas

- Batatas cozidas: corte em pedaços do mesmo tamanho. Por cada 100 g, acrescente duas colheres de sopa de água e um pouco de sal.
- Batatas cozidas, com pele: utilize batatas com a mesma espessura. Lave-as e pique a casca. Coloque as batatas ainda húmidas num recipiente sem água.
- Batatas assadas no forno: utilize batatas com a mesma espessura. Lave-as, seque-as e pique a casca.

Arroz

- Não utilize arroz integral ou arroz em sacos de cozinhar.
- Adicione duas vezes a duas vezes e meia a quantidade de água ao arroz.

Tempo de repouso

Algumas refeições necessitam ainda de um período de repouso no interior do aparelho, após o fim do programa.

Prato	Tempo de repouso
Legumes	aprox. 5 minutos

Prato	Tempo de repouso
Batatas	aprox. 5 minutos Escoe previamente a água que se formou
Arroz	aprox. 5-10 minutos

9.2 Regular o programa

1. Prima on/off.
 - ✓ O aparelho está pronto a funcionar.
2. Prima menu.
 - ✓ O visor apresenta os modos de funcionamento.
3. Selecione "Programas" com o seletor rotativo.
4. Prima >
 - ✓ O visor mostra o primeiro programa.
5. Regule o programa pretendido com o selector rotativo.
 - ✓ O visor apresenta um valor recomendado para o peso.

9.3 Tabela de programas

Os programas permitem-lhe preparar alimentos com toda a facilidade. Selecione um programa e introduza o peso dos alimentos. O programa assume a regulação ideal.

Descongelação automática

Prato	Alimentos adequados	Faixa de peso em kg	Loiça/acessórios
Descongelar pão ¹	Pão, inteiro, redondo ou alongado, pão em fatias, bolos de massa batida, bolos de massa lêveda, bolos de fruta, bolos sem cobertura, natas ou gelatina	0,10-0,55	Recipiente raso, aberto Base do aparelho
Descongelar carne ¹	Assados, pedaços de carne planos, carne picada, frango	0,10-0,55	Recipiente raso, aberto Base do aparelho
Descongelar peixe ¹	Peixe inteiro, filetes de peixe, postas de peixe	0,10-0,55	Recipiente raso, aberto Base do aparelho

¹ Ter atenção ao sinal para virar os alimentos.

Cozinhar

Prato	Alimentos adequados	Faixa de peso em kg	Loiça/acessórios
Legumes, frescos ¹	Couve-flor, brócolos, cenouras, rábano, alho francês, pimentos, curgetes	0,10-0,55	Recipiente fechado Base do aparelho
Legumes, congelados ¹	Couve-flor, brócolos, cenouras, rábano, couve roxa, espinafres	0,10-0,55	Recipiente fechado Base do aparelho
Batatas cozidas	Batatas com ou sem casca, batatas aos pedaços do mesmo tamanho	0,10-0,55	Recipiente fechado Base do aparelho
Arroz ¹	Arroz agulha	0,10-0,55	Recipiente alto, fechado Base do aparelho
Batatas assadas ¹	Batatas com casca, aprox. 6 cm de espessura	0,10-0,55	Grelha Base do aparelho

¹ Ter atenção ao sinal para mexer os alimentos.

6. Prima >
7. Regule o peso pretendido com o seletor rotativo.
8. Prima >
 - ✓ O visor apresenta a indicação de preparação.
9. Prima start/stop.
 - ✓ O aparelho começa a funcionar.
 - ✓ O tempo de duração começa a decrescer no visor.
10. Se, durante o programa, surgirem no visor indicações para virar ou mexer:
 - Abrir a porta do aparelho.
 - Distribua, mexa ou vire os alimentos.
 - Feche a porta do aparelho.
 - Prima start/stop.

Nota: Mesmo que não vire ou mexa a refeição, o programa continua normalmente até ao fim. Os programas calculam o tempo de duração.

10 Temporizador

Pode definir um tempo do temporizador, após o qual soa um sinal. Pode regular um tempo do temporizador de, no máximo, 24 horas.

A função decorre independentemente do funcionamento e de outras funções de tempo. O sinal do temporizador distingue-se de outros sinais.

10.1 Regular o temporizador

1. Prima \ominus .
- ✓ O visor apresenta o temporizador.
2. Regular o tempo do temporizador com o seletor rotativo.
3. Prima \ominus .
O temporizador também inicia o seu funcionamento automaticamente após alguns segundos.
- ✓ O tempo do temporizador transcorre.
- ✓ Após um breve período de tempo, a indicação regressa ao início.
- ✓ O visor apresenta um símbolo de despertador e a contagem decrescente na linha de estado.

- ✓ Uma vez terminado o tempo do temporizador, soa um sinal.
4. Para terminar antecipadamente o sinal, prima \ominus .

10.2 Alterar o temporizador

1. Prima \ominus .
- ✓ O visor apresenta o temporizador.
2. Alterar o tempo do temporizador com o seletor rotativo.

Nota: O temporizador permanece visível no visor, quando o aparelho está desligado. Se estiver em curso um modo de funcionamento, pode selecionar o temporizador com \ominus . O tempo do temporizador está em destaque durante algum tempo. Pode alterar o tempo do temporizador.

10.3 Cancelar o temporizador

- ▶ Reponha o tempo do temporizador.
- ✓ Depois de aceite, o símbolo deixa de estar aceso.

11 Regulações base

Pode regular o seu aparelho de acordo com as suas necessidades.

11.1 Alterar a regulação base

1. Prima on/off.
2. Prima menu.
- ✓ O menu dos modos de funcionamento abre-se.
3. Selecione "Regulações " com o seletor rotativo.
4. Prima \gt .
5. Altere os valores com o seletor rotativo.
6. Mude sempre para as regulações seguintes com \gt e, se necessário, altere-as.
7. Prima menu.
- ✓ No visor surge "Rejeitar" ou "Guardar".
8. Para memorizar a regulação, selecione "Guardar".

Nota: Após uma falha de energia, as alterações que efetuou às regulações base mantêm-se.

11.2 Vista geral das regulações base

Aqui encontra uma vista geral das regulações base e das definições de fábrica. As regulações base dependem das características do seu aparelho.

Notas

- As alterações das regulações relativas ao idioma, ao som das teclas e à luminosidade do painel têm efeitos imediatos. Todas as outras regulações só têm efeitos quando as memorizar.
- As alterações que efetuou às regulações base mantêm-se mesmo após uma falha de energia. Após uma falha de corrente, apenas terá de efetuar novamente as regulações da primeira colocação em funcionamento.
→ "Primeira colocação em funcionamento", Página 80

Regulações base	Seleção
Idioma	Regular "Idioma"
Hora	Regular "Hora "
Data	Regular "Data"
Sinal sonoro	Tempo de duração curto Tempo de duração médio ¹ Tempo de duração longo
Som das teclas	Desligado ¹ Ligado
Luminosidade do visor	Luminosidade do visor é regulável em 5 níveis Nível 3 ¹
Indicação das horas	Digital + Data Digital Desligar ¹
Escurecimento noturno	Desligado ¹ Ligado (visor escurecido entre as 22:00 e as 06:00 horas)
Modo de demonstração	Desligado ¹ Desligado (indicado apenas nos primeiros 3 minutos após uma reposição ou a primeira colocação em funcionamento)
Regulações de fábrica	Repor Não repor ¹

¹ Definição de fábrica (pode divergir consoante o tipo de aparelho)

Nota: Alterações das regulações relativas ao idioma, ao som das teclas e à luminosidade do visor têm efeitos imediatos. Todas as outras regulações só depois de memorizadas.

11.3 Alterar a hora

1. Prima on/off.
 2. Prima menu.
- ✓ O menu dos modos de funcionamento abre-se.

3. Selecione "Regulações " com o seletor rotativo.
4. Navegue para "Hora " com >.
5. Altere a hora com o seletor rotativo.
6. Prima menu.
7. Para memorizar a regulação, selecione "Guardar".

12 Limpeza e manutenção

Para que o seu aparelho se mantenha durante muito tempo operacional, deve proceder a uma limpeza e manutenção cuidadosa do mesmo.

12.1 Produto de limpeza

Utilize apenas produtos de limpeza adequados.

⚠ AVISO – Risco de choque elétrico!

A penetração de humidade pode provocar choques elétricos.

- ▶ Não utilizar aparelhos de limpeza a vapor ou de alta pressão para limpar o aparelho.

ATENÇÃO!

Produtos de limpeza inadequados danificam as superfícies do aparelho.

- ▶ Não utilize produtos de limpeza agressivos ou abrasivos.
- ▶ Não utilizar produtos de limpeza com elevado teor de álcool.
- ▶ Não utilizar esfregões de palha-de-aço ou esponjas abrasivas.
- ▶ Não utilizar produtos de limpeza especiais para limpeza a quente.
- ▶ Apenas utilizar produtos limpa-vidros, produtos de limpeza de aço inoxidável e o raspador para vidros, se as instruções de limpeza os recomendarem para a peça em causa.

Panos esponja novos contêm resíduos resultantes da produção.

- ▶ Lavar bem os panos esponja novos, antes de os utilizar.

Consulte nas instruções de limpeza individuais que produtos de limpeza são adequados para cada uma das superfícies e peças.

12.2 Limpar o aparelho

Limpe o aparelho conforme especificado, para que as diferentes peças e superfícies não sejam danificadas devido a uma limpeza errada ou a produtos de limpeza inadequados.

⚠ AVISO – Risco de incêndio!

Os restos de comida soltos, gorduras e molhos de assados podem inflamar-se.

- ▶ Antes de utilizar, remova a sujidade grosseira do interior do aparelho, dos elementos de aquecimento e dos acessórios.

⚠ AVISO – Risco de ferimentos!

O vidro riscado da porta do aparelho pode rachar.

- ▶ Não utilize produtos de limpeza abrasivos ou raspadores metálicos afiados para a limpeza do vidro da porta do aparelho, pois poderá riscar a superfície.

1. Observe as indicações relativas aos produtos de limpeza. → *Página 86*
2. Respeite as indicações relativas à limpeza dos componentes do aparelho ou de superfícies.
3. Salvo indicação contrária:
 - Limpe os componentes do aparelho com uma solução quente à base de detergente e um pano multiusos.
 - Seque com um pano macio.

12.3 Limpar o interior do aparelho

ATENÇÃO!

Uma limpeza incorreta pode danificar o interior do aparelho.

- ▶ Não utilize spray para fornos, produtos abrasivos ou outros produtos limpa-fornos agressivos.

1. Observe as indicações relativas aos produtos de limpeza. → *Página 86*
2. Limpe com solução quente à base de detergente ou água e vinagre.
3. Em caso de forte sujidade, utilize um produto limpa-fornos.

Utilize o produto limpa-fornos apenas com o interior do aparelho frio.

Dica: Para eliminar odores desagradáveis, aqueça uma chávena de água com alguns gotas de sumo de limão durante 1 a 2 minutos com potência máxima de micro-ondas. Para evitar uma ebulição retardada, coloque sempre uma colher no recipiente.

4. Limpe o interior do aparelho com um pano macio.
5. Deixe secar o interior do aparelho com a porta aberta.

12.4 Limpar a frente do aparelho

ATENÇÃO!

Uma limpeza incorreta pode danificar a parte frontal do aparelho.

- ▶ Não limpe com limpa-vidros, com raspador metálico ou com raspadores para vidros.
- ▶ Para evitar corrosão em frentes de aço inoxidável, remova de imediato manchas de calcário, manchas de gordura, manchas de amido e manchas de clara de ovo.
- ▶ Nas superfícies em aço inoxidável, utilize um produto de conservação específico para aço inoxidável para superfícies quentes.

1. Observe as indicações relativas aos produtos de limpeza. → *Página 86*
2. Limpe a frente do aparelho com uma solução quente à base de detergente e um pano multiusos.

Nota: Podem ocorrer pequenas diferenças de cor na frente do aparelho provocadas por diversos materiais, p. ex., vidro, plástico ou metal.

3. Em frentes de aparelho de aço inoxidável, aplique uma camada fina de produto de conservação de aço inoxidável com um pano macio. Os produtos de conservação de aço inoxidável podem ser adquiridos junto da Assistência técnica ou no comércio especializado.
4. Secar com um pano macio.

12.5 Limpar o painel de comandos

ATENÇÃO!

Uma limpeza incorreta pode danificar o painel de comandos.

- ▶ Nunca limpe o painel de comandos de forma a ficar molhado.
1. Observe as indicações relativas aos produtos de limpeza. → *Página 86*
 2. Limpe o painel de comandos com um pano de microfibras ou um pano macio húmido.
 3. Secar com um pano macio.

12.6 Limpeza dos acessórios

1. Observe as indicações relativas aos produtos de limpeza. → *Página 86*
2. Amoleça os resíduos de alimentos queimados com um pano multiusos húmido e solução quente à base de detergente.
3. Limpe bem os acessórios com uma solução quente à base de detergente e um pano multiusos ou uma escova de limpeza.
4. Secar com um pano macio.

12.7 Limpar os vidros da porta

ATENÇÃO!

Uma limpeza incorreta pode danificar os vidros da porta.

- ▶ Não utilize raspadores para vidros.
1. Observe as indicações relativas aos produtos de limpeza. → *Página 86*
 2. Limpe os vidros da porta com um pano multiusos húmido e um produto limpa-vidros.

Nota: Sombras nos vidros da porta, semelhantes a estrias, são reflexos luminosos da iluminação do interior do aparelho.

3. Secar com um pano macio.

12.8 Limpar o vedante da porta

ATENÇÃO!

Uma limpeza incorreta pode danificar o vedante da porta.

- ▶ Não limpe com um raspador metálico ou com um raspador para vidros.
 - ▶ Não utilizar produtos de limpeza abrasivos.
1. Observe as indicações relativas aos produtos de limpeza. → *Página 86*
 2. Limpe o vedante da porta com uma solução quente à base de detergente e um pano multiusos macio.
 3. Secar com um pano macio.

12.9 humidClean

A assistência de limpeza é uma alternativa rápida intercalar à limpeza do interior do aparelho. A assistência de limpeza amolece a sujidade através da evaporação de solução à base de detergente. Depois disso é mais fácil remover a sujidade.

Regular a assistência de limpeza

1. Deite algumas gotas de detergente numa chávena com água.
2. Para evitar a ebulição retardada, coloque uma colher na chávena.
3. Coloque a chávena no centro do interior do aparelho.
4. Regule a potência de microondas de 600 W.
5. Regule um tempo de duração de 5 minutos.
6. Inicie o microondas.
7. Terminado o tempo de duração, mantenha a porta fechada por mais 3 minutos.
8. Limpe o interior do aparelho com um pano macio.
9. Deixe secar o interior do aparelho com a porta aberta.

13 Eliminar anomalias

As pequenas anomalias do aparelho podem ser eliminadas pelo próprio utilizador. Antes de contactar a Assistência Técnica, consulte as informações sobre a eliminação de anomalias. Isto permite evitar custos desnecessários.

AVISO – Risco de ferimentos!

As reparações indevidas são perigosas.

- ▶ As reparações no aparelho apenas podem ser realizadas por técnicos qualificados.
- ▶ Se o aparelho estiver avariado, contacte a Assistência técnica.

AVISO – Risco de choque elétrico!

As reparações indevidas são perigosas.

- ▶ As reparações no aparelho apenas podem ser realizadas por técnicos qualificados.
- ▶ Para a reparação do aparelho só podem ser utilizadas peças sobresselentes originais.
- ▶ Se o cabo de alimentação deste aparelho sofrer algum dano, deverá ser substituído pelo fabricante ou pela sua Assistência Técnica, ou por um técnico devidamente qualificado para o efeito, para se evitarem situações de perigo.

13.1 Falhas de funcionamento

Avaria	Causa e diagnóstico
O aparelho não funciona.	<p>A ficha do cabo de alimentação não está inserida.</p> <ul style="list-style-type: none"> ▶ Ligue o aparelho à corrente elétrica.
	<p>O fusível na caixa de fusíveis foi acionado.</p> <ul style="list-style-type: none"> ▶ Verifique o fusível na caixa de fusíveis.
	<p>Faltou a alimentação elétrica.</p> <ul style="list-style-type: none"> ▶ Verifique se a iluminação ambiente ou outros aparelhos no mesmo espaço estão a funcionar.
	<p>Falha de funcionamento</p> <ol style="list-style-type: none"> 1. Desligue o disjuntor no quadro elétrico. 2. Volte a ligar o disjuntor após aprox. 10 segundos. ✓ Se a anomalia tiver sido única, a mensagem apaga-se. 3. Se a mensagem surgir novamente, contacte a Assistência técnica. No contacto deve indicar com precisão a mensagem de erro. → "Serviço de Assistência Técnica", Página 89
Não é possível colocar o aparelho em funcionamento.	<p>A porta do aparelho não está totalmente fechada.</p> <ul style="list-style-type: none"> ▶ Feche a porta do aparelho.
Aparelho não aquece, no visor é indicado a palavra "Demo"	<p>O modo de demonstração está ativado.</p> <ol style="list-style-type: none"> 1. Desligue o aparelho da corrente, desligando, por breves instantes, o disjuntor no quadro elétrico. 2. Desative o modo de demonstração num espaço de 3 minutos, nas regulações base.
A iluminação do interior do aparelho não funciona.	<p>Iluminação do interior do aparelho está avariada</p> <ul style="list-style-type: none"> ▶ Contacte a Assistência Técnica. → "Serviço de Assistência Técnica", Página 89

13.2 Indicações no painel de indicações

Avaria	Causa e diagnóstico
No visor aparece a mensagem de erro "Exxx"	<p>Ocorreu um erro.</p> <ol style="list-style-type: none"> 1. Se o visor apresentar uma mensagem de erro, desligue e volte a ligar o aparelho. ✓ Se o visor deixar de apresentar a mensagem de erro, tratou-se de um problema pontual. 2. Se o visor continuar ou voltar a apresentar a mensagem de erro, contacte a assistência técnica e forneça o código de erro. 3. Se o visor apresentar a mensagem de erro E0532, abra e feche a porta do aparelho. 4. Se o visor apresentar a mensagem de erro E6501, desligue o aparelho e volte a ligá-lo após 10 minutos.

14 Eliminação

Aqui fica a saber como eliminar corretamente aparelhos usados.

14.1 Eliminar o aparelho usado

Através duma eliminação compatível com o meio ambiente, podem ser reutilizadas matérias-primas valiosas.

1. Desligar a ficha de rede do cabo elétrico.
2. Cortar o cabo elétrico.
3. Elimine o aparelho de forma ecológica.

Para obter mais informações sobre os procedimentos atuais de eliminação, contacte o seu Agente Especializado ou os Serviços Municipais da sua zona.



Este aparelho está marcado em conformidade com a Directiva 2012/19/UE relativa aos resíduos de equipamentos eléctricos e electrónicos (waste electrical and electronic equipment - WEEE).

A directiva estabelece o quadro para a criação de um sistema de recolha e valorização dos equipamentos usados válido em todos os Estados Membros da União Europeia.

15 Serviço de Assistência Técnica

Se tiver dúvidas relativas à utilização, se não lhe for possível eliminar uma anomalia no aparelho ou se for necessário proceder a uma reparação, contacte a nossa Assistência Técnica.

Pode obter informações detalhadas sobre o período e as condições de garantia no seu país junto da nossa Assistência Técnica, do comerciante ou na nossa página web.

Se contactar a Assistência Técnica, deve ter à mão o número de produto (E-Nr.) e o número de fabrico (FD) do seu aparelho.

Os dados de contacto da Assistência Técnica encontram-se no registo de pontos de Assistência Técnica em anexo ou na nossa página web.

Este produto dispõe de fontes de luz da classe de eficiência energética E. As fontes de luz estão disponíveis como peça de reposição e só podem ser substituídas por pessoal especializado.

15.1 Número do produto (E-Nr.) e número de fabrico (FD)

Encontra o número de produto (E-Nr.) e o número de fabrico (FD) na placa de características do aparelho. Encontra a placa de características com estes números, quando abre a porta do aparelho.

Aponte os dados para ter sempre à mão os dados do seu aparelho e o número de telefone da Assistência Técnica.

16 Como obter bons resultados

Encontrará aqui as regulações adequadas, bem como os melhores acessórios e recipientes, para diferentes pratos. Adaptámos as recomendações na perfeição ao seu aparelho.

16.1 Como proceder da melhor forma

Aqui ficará a saber como proceder, passo a passo, para tirar o máximo proveito das recomendações de regulação. Receberá indicações a respeito de muitas refeições, com informações e dicas, para uma utilização e regulação ideais do aparelho.

Dica

Indicações de preparação

- As regulações recomendadas aplicam-se sempre ao interior do aparelho frio e vazio.
 - Os tempos indicados nas visões gerais são meros valores de referência. Variam em função da qualidade e da composição dos alimentos.
1. Antes da utilização, retire os recipientes de que não necessita do interior do aparelho.
 2. Selecione um alimento pretendido a partir das recomendações de regulação.
 3. Coloque o alimento num recipiente adequado.

4. Coloque o recipiente no centro da base do aparelho.

Desta forma, as micro-ondas conseguem chegar aos alimentos por todos os lados.

5. Regule o aparelho em conformidade com as recomendações de regulação.

Regule primeiro o tempo de duração mais curto. Se for necessário, prolongue o tempo de duração.

6. Ao retirar recipientes quentes do interior do aparelho, utilize pegas.

16.2 Descongelar, aquecer e cozinhar com micro-ondas

Recomendações de regulação para descongelar, aquecer e cozinhar com micro-ondas.

O tempo de duração depende do recipiente e da temperatura, bem como da composição e da quantidade dos alimentos. Por isso, a tabela contém intervalos de referência. Experimente utilizar primeiro um valor mais baixo e, se necessário, da próxima vez regule um mais elevado. Pode acontecer que tenha quantidades que não correspondem às indicadas nas tabelas. Para isso existe uma fórmula empírica: dobro da quantidade - quase o dobro do tempo, metade da quantidade - metade do tempo.

Descongelar com micro-ondas

Nota:

Indicações de preparação

- Congelar os alimentos planos.
- Utilize recipientes abertos e próprios para micro-ondas.
- Coloque o recipiente na base do aparelho.
- Entretanto mexa ou vire os alimentos 2 a 3 vezes. Ao virar, remova o líquido resultante da descongelação.
- Ao descongelar carne ou aves, produz-se líquido. Ao virar, remova o líquido. Não o reutilize nem o faça entrar em contacto com outros alimentos.
- A carne picada que já está descongelada deve ser retirada depois de ter sido virada.
- Ao virar, separar as partes descongeladas.

- Deixe repousar os alimentos durante 10-60 minutos após o descongelamento.

Alimentos	Peso	Potência do micro-ondas	Tempo de duração
Carne inteira, com e sem osso	800 g	1. 180 W 2. 90 W	1. 15 min ¹ 2. 15-25 min
Carne inteira, com e sem osso	1000 g	1. 180 W 2. 90 W	1. 20 min ¹ 2. 20-30 min ¹
Carne inteira, com e sem osso	1500 g	1. 180 W 2. 90 W	1. 25 min ¹ 2. 25-30 min ¹
Carne em pedaços ou fatias	200 g	1. 180 W 2. 90 W	1. 5-8 min ² 2. 5-10 min
Carne em pedaços ou fatias	500 g	1. 180 W 2. 90 W	1. 8-11 min ² 2. 10-15 min
Carne em pedaços ou fatias	800 g	1. 180 W 2. 90 W	1. 10 min ² 2. 10-15 min
Carne mista picada	200 g	90 W	10-15 min ¹
Carne mista picada	500 g	1. 180 W 2. 90 W	1. 5 min ¹ 2. 10-15 min
Carne mista picada	1000 g	1. 180 W 2. 90 W	1. 15 min ¹ 2. 10-15 min
Aves ou pedaços de aves	600 g	1. 180 W 2. 90 W	1. 8 min ¹ 2. 10-15 min
Aves ou pedaços de aves	1200 g	1. 180 W 2. 90 W	1. 15 min ¹ 2. 20-25 min
Filete de peixe, posta de peixe ou fatias de peixe	400 g	1. 180 W 2. 90 W	1. 5 min 2. 10-15 min
Peixe inteiro	300 g	1. 180 W 2. 90 W	1. 3 min ¹ 2. 10-15 min
Peixe inteiro	600 g	1. 180 W 2. 90 W	1. 8 min ¹ 2. 15-20 min
Legumes, p. ex., ervilhas	300 g	180 W	10-15 min ³
Fruta, p. ex., framboesas	300 g	180 W	6-9 min ³
Fruta, p. ex., framboesas	500 g	1. 180 W 2. 90 W	1. 8 min 2. 5-10 min ³
Manteiga, descongelar ⁴	125 g	1. 180 W 2. 90 W	1. 1 min ⁴ 2. 1-2 min
Manteiga, descongelar ⁴	250 g	1. 180 W 2. 90 W	1. 1 min 2. 2-4 min
Pão inteiro	500 g	1. 180 W 2. 90 W	1. 8 min ¹ 2. 5-10 min
Pão inteiro	1000 g	1. 180 W 2. 90 W	1. 12 min ¹ 2. 10-20 min
Bolo, seco, p. ex., bolo de massa batida ^{5, 6}	500 g	90 W	10-15 min
Bolo, seco, p. ex., bolo de massa batida ^{5, 6}	750 g	1. 180 W 2. 90 W	1. 5 min 2. 10-15 min
Bolo, suculento, p. ex., bolo de fruta, cheesecake ⁵	500 g	1. 180 W 2. 90 W	1. 5 min 2. 15-20 min
Bolo, suculento, p. ex., bolo de fruta, cheesecake ⁵	750 g	1. 180 W 2. 90 W	1. 7 min 2. 15-20 min

¹ Virar várias vezes o alimento.

² Ao virar, separar as partes descongeladas.

³ Mexer cuidadosamente, de vez em quando, o alimento.

⁴ Remover a embalagem por completo.

⁵ Descongele apenas bolos sem cobertura, natas, gelatina ou creme.

⁶ Separar os pedaços de bolo uns dos outros.

Dicas para voltar a congelar, aquecer e cozinhar com micro-ondas

Tenha em atenção estas dicas para obter bons resultados ao descongelar, aquecer e cozinhar com micro-ondas.

Problemas	Dica
O seu cozinhado está demasiado seco.	<ul style="list-style-type: none"> Reduza o tempo de duração ou selecione uma potência do micro-ondas inferior. Tape o cozinhado e adicione mais líquido.
Após o fim do tempo, o prato ainda não está descongelado, aquecido ou cozinhado.	<p>Prolongue o tempo de duração. As quantidades maiores e os cozinhados altos necessitam de mais tempo.</p>

Problemas	Dica
Após o fim do tempo, o seu cozinhado ainda não está pronto no interior, embora esteja demasiado quente por fora.	<ul style="list-style-type: none"> Mexa de vez em quando. Reduza a potência do micro-ondas e prolongue o tempo de duração.
Após o descongelamento, a sua carne ou aves ainda não estão descongeladas por dentro, embora já estejam cozidas por fora.	<ul style="list-style-type: none"> Reduza a potência do micro-ondas. Vire várias vezes os alimentos descongelados grandes.

16.3 Aquecer

O seu aparelho permite-lhe aquecer alimentos.

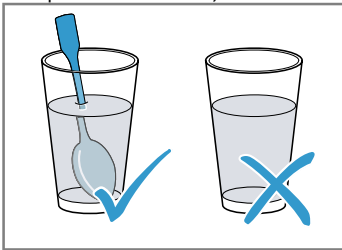
Aquecer com micro-ondas

Observe as recomendações de regulação para aquecer com micro-ondas.

⚠ AVISO – Risco de escaldadura!

Ao aquecer líquidos, pode ocorrer uma ebulição retardada. Ou seja, o líquido pode alcançar o ponto de ebulição sem que surjam as típicas bolhas de vapor. Aconselha-se cuidado ao agitar o recipiente, ainda que ligeiramente. O líquido quente pode subitamente deitar por fora e salpicar.

- ▶ Ao aquecer, coloque sempre uma colher dentro do recipiente. Assim, evita a ebulição retardada.



ATENÇÃO!

Em caso de contacto entre o metal e a parede do interior do aparelho, surgem faíscas que podem danificar o aparelho ou destruir o vidro interior da porta.

- ▶ O metal, p. ex., a colher dentro do copo, tem de ficar afastado, pelo menos, 2 cm das paredes do interior do aparelho e do interior da porta.

Nota:

Indicações de preparação

- Utilize recipientes fechados e próprios para micro-ondas. Para cobrir, também pode utilizar um prato ou uma folha especial para micro-ondas. Retire a refeição pronta da embalagem.
- Coloque o recipiente na base do aparelho.
- Entretanto, mexa ou vire os alimentos 2-3 vezes.
- Deixe repousar os alimentos durante 2-5 minutos após o aquecimento.
- Os alimentos libertam calor para o recipiente. O recipiente pode ficar muito quente. Utilize pegas de cozinha.

Alimentos	Peso	Potência do micro-ondas	Tempo de duração
Menu, refeição confeccionada, refeição pronta (2-3 componentes)		600 W	5-8 min
Bebidas ¹	125 ml	900 W	0,5-1 min ^{2, 3}
Bebidas ¹	200 ml	900 W	1-2 min ^{2, 3}
Bebidas ¹	500 ml	900 W	3-4 min ^{2, 3}
Comida para bebés, p. ex., biberões de leite ⁴	50 ml	360 W	aprox. 0,5 min ^{5, 6}

¹ Colocar uma colher no copo.

² Não aquecer demasiado as bebidas alcoólicas.

³ Verificar, de vez em quando, o alimento.

⁴ Aquecer comida para bebés sem tetina ou tampa.

⁵ Agitar sempre bem o alimento depois de aquecer.

⁶ Verificar sempre a temperatura.

⁷ Separar as fatias de carne umas das outras.

Alimentos	Peso	Potência do micro-ondas	Tempo de duração
Comida para bebés, p. ex., biberões de leite ⁴	100 ml	360 W	0,5-1 min ^{4, 6}
Comida para bebés, p. ex., biberões de leite ⁴	200 ml	360 W	1-2 min ^{4, 6}
Sopa, 1 tigela	175 g cada	600 W	1-2 min
Sopa, 2 tigelas	175 g cada	600 W	2-3 min
Carne com molho ⁷	500 g	600 W	7-10 min
Guisado	400 g	600 W	5-7 min
Guisado	800 g	600 W	7-8 min
Legumes, 1 dose	150 g	600 W	2-3 min
Legumes, 2 doses	300 g	600 W	3-5 min

¹ Colocar uma colher no copo.

² Não aquecer demasiado as bebidas alcoólicas.

³ Verificar, de vez em quando, o alimento.

⁴ Aquecer comida para bebés sem tetina ou tampa.

⁵ Agitar sempre bem o alimento depois de aquecer.

⁶ Verificar sempre a temperatura.

⁷ Separar as fatias de carne umas das outras.

Aquecer alimentos ultracongelados com micro-ondas

Observe as recomendações de regulação para aquecer com micro-ondas.

Nota:

Indicações de preparação

- Utilize recipientes fechados e próprios para micro-ondas. Para cobrir, também pode utilizar um prato ou uma folha especial para micro-ondas. Retire a refeição pronta da embalagem.
- Distribua os alimentos no recipiente de forma plana. Os alimentos planos levam menos tempo a cozinhar do que os mais altos.
- Coloque o recipiente na base do aparelho.
- Os alimentos libertam calor para o recipiente. O recipiente pode ficar muito quente. Utilize pegas de cozinha.
- Entretanto, mexa ou vire os alimentos 2-3 vezes.
- Deixe repousar os alimentos durante 2-5 minutos após o aquecimento.
- Os alimentos libertam calor para o recipiente. O recipiente pode ficar muito quente. Utilize pegas de cozinha.
- O sabor próprio dos alimentos permanece inalterado. Reduza no sal e temperos.

Alimentos	Peso	Potência do micro-ondas	Tempo de duração
Menu, refeição confeccionada, refeição pronta (2-3 componentes)	300-400 g	600 W	8-13 min
Sopa	400 g	600 W	8-12 min
Guisados	500 g	600 W	10-15 min
Fatias ou pedaços de carne com molho, p. ex., carne de vaca estufada	500 g	600 W	10-15 min
Peixe, p. ex., filetes	400 g	600 W	10-15 min
Pratos no forno, p. ex., lasanha, cannelloni	450 g	600 W	10-15 min
Acompanhamentos, p. ex., arroz, massa ¹	250 g	600 W	3-7 min
Acompanhamentos, p. ex., arroz, massa ¹	500 g	600 W	8-12 min
Legumes, p. ex., ervilhas, brócolos, cenouras ¹	300 g	600 W	7-11 min
Legumes, p. ex., ervilhas, brócolos, cenouras ¹	600 g	600 W	14-17 min
Espinafres com natas ²	450 g	600 W	10-15 min

¹ Adicionar um pouco de líquido ao alimento.

² Cozinhar o alimento sem adição de água.

16.4 Cozinhar

O seu aparelho permite-lhe cozinhar refeições.

Cozinhar com micro-ondas

Nota:

Indicações de preparação

- Coloque o recipiente na base do aparelho.
- Distribua os alimentos no recipiente de forma plana. Os alimentos planos levam menos tempo a cozinhar do que os mais altos.
- Utilize recipientes fechados e próprios para micro-ondas. Para cobrir, também pode utilizar um prato ou uma folha especial para micro-ondas. Retire a refeição pronta da embalagem.
- O sabor próprio dos alimentos permanece inalterado. Reduza no sal e temperos.
- Deixe repousar os alimentos durante 2-5 minutos após o aquecimento.
- Os alimentos libertam calor para o recipiente. O recipiente pode ficar muito quente. Utilize pegas de cozinha.
- Se a embalagem indicar uma potência superior a 600 W para a cozedura de alimentos, utilize mesmo assim no máximo 600 W. Se necessário, prolongue o tempo indicado até obter o resultado pretendido.

Alimentos	Peso	Potência do micro-ondas	Tempo de duração
Frango inteiro, fresco, sem miúdos ¹	1200 g	600 W	25-30 min
Filete de peixe, fresco	400 g	600 W	7-12 min
Legumes, frescos ^{2, 3, 4}	250 g	600 W	6-10 min
Legumes, frescos ^{2, 3, 4}	500 g	600 W	10-15 min
Batatas ^{2, 3, 4}	250 g	600 W	8-10 min
Batatas ^{2, 3, 4}	500 g	600 W	10-15 min
Batatas ^{2, 3, 4}	750 g	600 W	15-22 min
Arroz ⁵	125 g	1. 600 W 2. 180 W	1. 4-6 min 2. 12-15 min
Arroz ⁵	250 g	1. 600 W 2. 180 W	1. 6-8 min 2. 15-18 min
Doces, p. ex., pudim (instantâneo) ⁴	500 ml	600 W	6-8 min
Fruta, compota ⁴	500 ml	600 W	9-12 min
Pipocas de micro-ondas ⁶	1 saco de 100 g	600 W	2,5-3,5 min

¹ Vire os alimentos após 1/2 do tempo total.

² Corte os legumes em pedaços do mesmo tamanho.

³ Adicionar um pouco de água ao alimento.

⁴ Mexer cuidadosamente, de vez em quando, o alimento.

⁵ Adicione o dobro da quantidade de líquido.

⁶ Coloque o saco das pipocas sempre sobre um prato de vidro. Respeite as instruções do fabricante.

16.5 Refeições de teste

Estas visões gerais foram elaboradas para institutos de ensaio, a fim de facilitar a verificação do aparelho de acordo com a norma EN 60350-1:2013 ou IEC 60350-1:2011 e a norma EN 60705:2012, IEC 60705:2010.

Cozinhar com micro-ondas

Alimento	Potência do micro-ondas em W	Tempo de duração em min	Nota
Gemada com leite, 1000 g	1. 600 W 2. 180 W	1. 11-12 min 2. 8-10 min	Forma de pirex
Bolo simples, 475 g	600 W	7-9 min	Forma de pirex com Ø 22 cm
Rolo de carne picada, 900 g	600 W	25-30 min	Forma de pirex com Ø 28 cm comprida

Descongela com micro-ondas

Recomendações de regulação para descongelar com micro-ondas.

Alimento	Potência do micro-ondas em W	Tempo de duração em min	Nota
Carne, 500 g	1. 180 W 2. 90 W ou programa "Descongela carne"	1. 8 min 2. 7-10 min	Forma de pirex com Ø 24 cm

17 Instruções de montagem

Respeite estas informações durante a instalação do aparelho.



17.1 Montagem segura

Respeite estas indicações de segurança quando montar o aparelho.

- Só com uma montagem especializada e em conformidade com as instruções de montagem, pode ser garantida a segurança durante a utilização. O instalador é responsável pelo funcionamento correto no local de montagem.
- Examine o aparelho depois de o desembalar. Se forem detetados danos de transporte, não ligue o aparelho.
- Remova a embalagem e as películas autocolantes do interior do aparelho e da porta antes da colocação em funcionamento.
- Observe as fichas de montagem para a instalação de acessórios.
- Os móveis de encastrar têm de ser resistentes a temperaturas até 90 °C e as frentes dos móveis adjacentes até 65 °C.
- Não monte o aparelho atrás de uma porta decorativa ou porta de móvel. Há risco de aquecimento excessivo.
- Realize os trabalhos de recorte no móvel antes da colocação do aparelho. Remova as aparas. A função dos componentes elétricos pode ser prejudicada.
- Os aparelhos apenas podem ser ligados por técnicos concessionados. A garantia cessa em caso de danos provocados por uma ligação incorreta.

AVISO – Risco de ferimentos!

As peças que ficam acessíveis durante a montagem podem ter arestas afiadas e originar ferimentos de corte.

- ▶ Use luvas de proteção

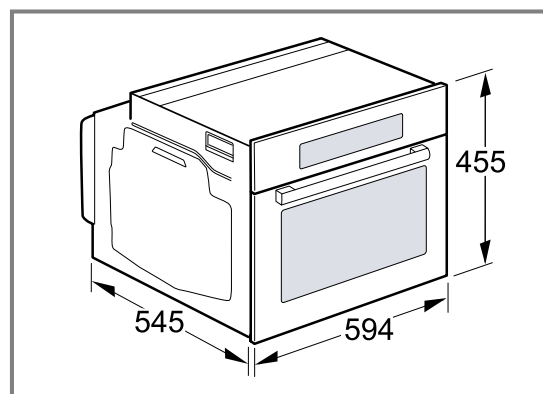
AVISO – Risco de incêndio!

A utilização de extensões do cabo elétrico e de adaptadores não homologados é perigosa.

- ▶ Não utilize cabos de extensão ou tomadas múltiplas.
- ▶ Se o cabo elétrico for muito curto, contactar a Assistência Técnica.
- ▶ Utilize exclusivamente adaptadores homologados pelo fabricante.

17.2 Medidas do aparelho

Aqui encontra as medidas do aparelho



17.3 Móveis embutidos

Este aparelho destina-se apenas à montagem embutida. Este aparelho não foi concebido como aparelho de mesa ou para utilização no interior de um armário.

O armário de embutir não deve possuir uma parede traseira por trás do aparelho. Entre a parede e a base do armário ou a parede traseira do armário localizado por cima tem que existir uma distância mínima de 35 mm.

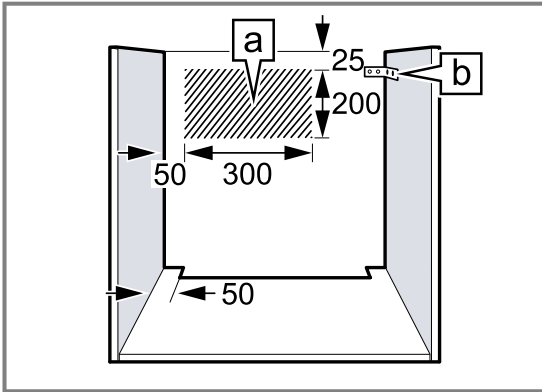
O armário de embutir tem de ter uma abertura de ventilação de 50 cm² na parte frontal. Para o efeito, corte o rodapé ou aplique uma grelha de ventilação.

Móveis transformáveis sem recorte para ventilação devem possuir uma abertura de ventilação de 200 cm² na zona traseira das paredes laterais.

As ranhuras de ventilação e aberturas de entrada de ar não podem ser tapadas.

A tomada de ligação do aparelho deverá situar-se na zona sombreada [a] ou fora do espaço de instalação.

Os móveis que não se encontrem fixos devem ser fixados à parede com um esquadro [b] disponível no comércio.



17.4 Ligação elétrica

Para poder efetuar a ligação elétrica do aparelho em segurança, respeite estas indicações.

⚠ AVISO – Perigo: magnetismo!

O aparelho contém ímãs permanentes. Estes podem afetar implantes eletrónicos, p. ex., pacemakers ou bombas de insulina.

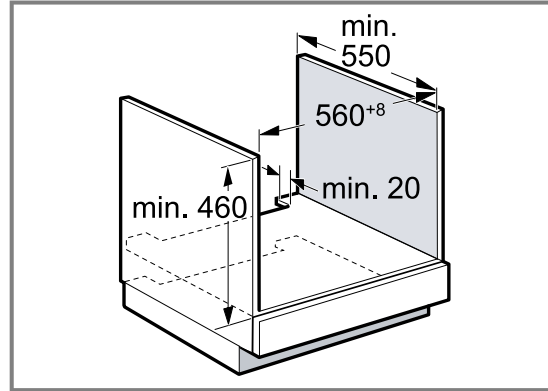
- ▶ Os portadores de implantes eletrónicos devem manter uma distância mínima de 10 cm em relação ao aparelho.
- O aparelho corresponde à classe de proteção I e apenas pode ser operado com ligação de condutor de proteção.
- A proteção tem de ser garantida de acordo com a indicação de potência presente na placa de características e com as normas locais.
- O aparelho tem de estar desligado da corrente durante a realização de qualquer trabalho de montagem.
- Se, após a montagem, a ficha deixar de estar acessível, tem de existir do lado da instalação um dispositivo de corte onipolar com uma separação mínima de 3 mm entre contactos.
- O aparelho deve ser ligado apenas a uma tomada com ligação à terra, instalada em conformidade com as normas.

- A proteção contra contacto accidental tem de estar garantida através da montagem.

17.5 Montagem por baixo de uma bancada de trabalho

Respeite as medidas de montagem e as distâncias de segurança ao montar por baixo de uma bancada de trabalho.

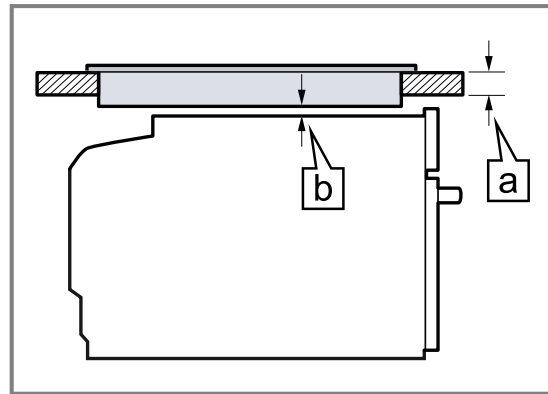
Para a ventilação do aparelho, o fundo falso deve apresentar um recorte para ventilação.



A bancada tem de ser fixada no móvel de embutir.

17.6 Montagem por baixo de uma placa de cozinhar

Se o aparelho for montado por baixo de uma placa de cozinhar, têm de ser respeitadas medidas mínimas; se for o caso, inclusivamente a estrutura inferior.



Devido à distância mínima necessária [b] resulta a espessura mínima da bancada [a].

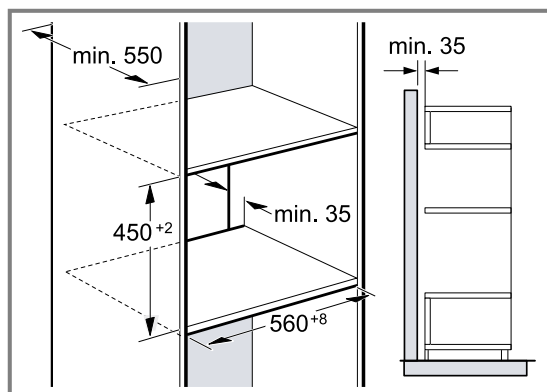
Tipo de placa de cozinhar	[a] saliente, em mm	[a] plana à superfície, em mm	[b] em mm
Placa de indução	48	49	5
Placa de cozinhar por indução de superfície integral	58	59	5
Placa a gás	38	49	5
Placa elétrica	38	41	2

Respeite as instruções de montagem da placa de cozinhar.

17.7 Montagem num armário vertical

Respeite as medidas de montagem e as distâncias de segurança no armário vertical.

Para a ventilação do aparelho, os fundos falso devem apresentar um recorte para ventilação.



Se, para além das paredes traseiras do elemento, o armário vertical tiver uma outra parede traseira, esta deve ser removida.

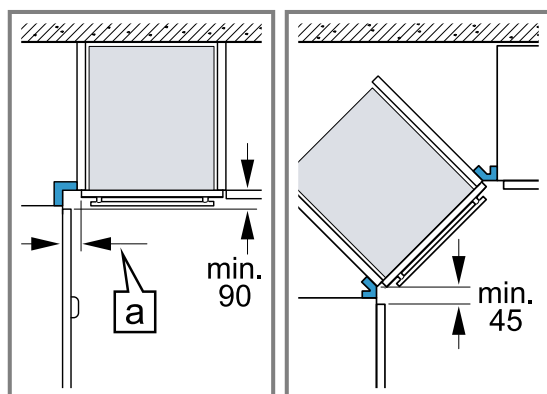
Montar o aparelho a uma altura máxima que permita retirar os acessórios sem problemas.

17.8 Combinação com uma gaveta de aquecimento

Montar primeiro a gaveta de aquecimento. Respeite as instruções de montagem da gaveta de aquecimento. Inserir o aparelho na gaveta de aquecimento, no armário embutido. Ao inserir, proceder com cuidado para não danificar a aba da gaveta de aquecimento.

17.9 Montagem de canto

Respeite as medidas de montagem e as distâncias de segurança na montagem de canto.



De modo a conseguir abrir a porta do aparelho, respeite as medidas mínimas ao efetuar a montagem de canto. A medida [a] depende da espessura da frente do móvel e do puxador.

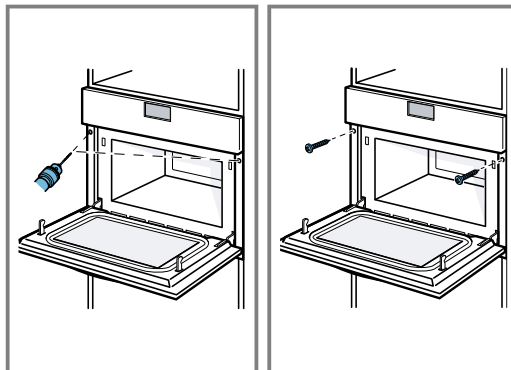
17.10 Montar o aparelho

ATENÇÃO!

Os painéis podem ser danificados devido à utilização de uma aparafusadora elétrica.

- ▶ Não utilizar uma aparafusadora elétrica para fixar os painéis.

1. Inserir o aparelho por completo.
Não dobrar, entalar nem passar o cabo de ligação sobre arestas vivas.
2. Alinhar o aparelho ao centro.
3. Aparafusar o aparelho ao móvel.



4. Remover a embalagem e as películas autocolantes do interior do aparelho e da porta.

Nota: O espaço entre a bancada e o aparelho não pode ser vedado com réguas adicionais. Nas paredes laterais do armário transformável não podem ser colocadas réguas de proteção térmica.

17.11 Desmontar o aparelho

1. Desligue o aparelho da corrente.
2. Desaperte os parafusos de fixação.
3. Levante ligeiramente o aparelho e retire-o completamente para fora.

BSH Hausgeräte GmbH

Carl-Wery-Straße 34

81739 München

GERMANY

www.siemens-home.bsh-group.com

Valid within Great Britain:

Imported to Great Britain by

BSH Home Appliances Ltd.

Grand Union House

Old Wolverton Road

Wolverton, Milton Keynes

MK12 5PT

United Kingdom

Κατασκευάζεται από τη BSH Hausgeräte GmbH υπό την άδεια εμπορικού σήματος της Siemens AG

Manufactured by BSH Hausgeräte GmbH under the trademark licence of Siemens AG

Prodotto da BSH Hausgeräte GmbH con la licenza di marchio di Siemens AG

Fabricado pela BSH Hausgeräte GmbH sob a licença de marca da Siemens AG



9001654800 (010713)

el, en, it, pt