

Ficha Técnica

RADIADORES TOALHEIROS ELÉTRICOS OLICLIMA DIGITAL X

OLICLIMA 

by 

Dados Técnicos



Identificação do Produto

KC20000552561	RAD TOAL ELET OLICLIMA DIG X 770X500 BRC
KC20000552562	RAD TOAL ELET OLICLIMA DIG X 1120X500 BRC
KC20000552563	RAD TOAL ELET OLICLIMA DIG X 1500X500 BRC
KC20000552564	RAD TOAL ELET OLICLIMA DIG X 770X500 CRM
KC20000552565	RAD TOAL ELET OLICLIMA DIG X 1120X500 CRM
KC20000552566	RAD TOAL ELET OLICLIMA DIG X 1500X500 CRM

Definição e Aplicação

Toalheiro em aço com cronotermóstato digital equipado com fixações e tomada.

Características Técnicas

Material: Aço

Conexões: 1/2"

Coletores: 30x400 mm

Tubagem: Ø22

Cor: Branco RAL 9016 ou Cromado

Cronotermóstato:

Classe I de isolamento e grau de proteção IP44

Multifunções

Tabela 1-Tabela de características

Altura (mm)	Largura L (mm)	Entre eixos C (mm)	Conteúdo água (l)	Peso Seco (Kg)	Número de tubos	Potência térmica Resistência elétrica W
770	500	450	2,8	4,6	12	400
1.120	500	450	4,7	7,2	19	400
1.500	500	450	5,1	9,7	26	800

Ficha Técnica

RADIADORES TOALHEIROS ELÉTRICOS OLICLIMA DIGITAL X

Esquemas

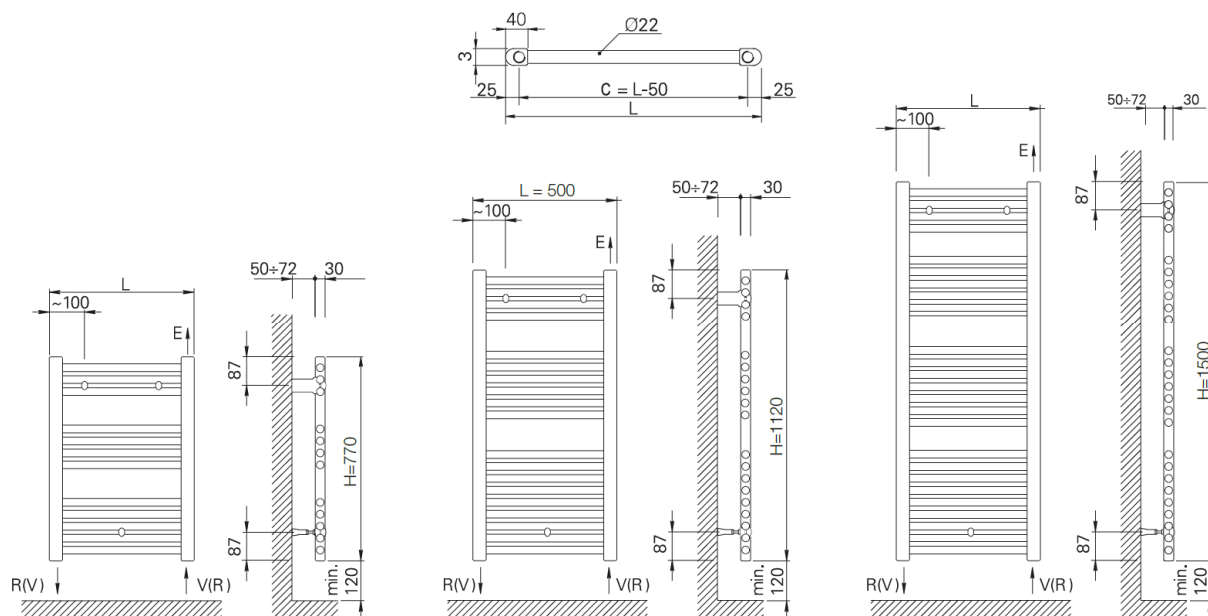


Figura 1-Dimensões radiadores



Figura 2-Termóstato digital

Recomendações de instalação

- Consultar manual de instruções fornecido com o produto.
- O termóstato vem montado de série à direita do radiador.

Garantias

- Garantia de 2 (dois) anos, segundo os termos gerais, coincidindo o início deste período com a data da aquisição do produto.
- A garantia é válida apenas se o mesmo for instalado corretamente.

Observações

- Estão disponíveis produtos similares no catálogo de Aquecimento OLICLIMA 2019/2020 ou no site www.oli-world.com