

**iQ300, Combinado French Door,
multiDoor, 183 x 91 cm, Inox-
easyclean
KF96NVPEA**



Combinado FrenchDoor com sistema de hyperFresh: condições perfeitas de conservação de peixe e carne, bem como frutas e legumes.

- ✓ hyperFresh <0°C> – Mais espaço para frutas e legumes. Mais conservação para carne e peixe.
- ✓ noFrost – Descongelar o congelador é coisa do passado.
- ✓ Luz LED – Iluminação abundante e uniforme que lhe permite ver o que tem no frigorífico com clareza e rapidez.
- ✓ Reduz a temperatura por um tempo definido para esfriar rapidamente alimentos ou bebidas - Super refrigeração
- ✓ superFreezing – Congele rapidamente grandes quantidades de alimentos.

Equipamento interior

Technical data

Classe de eficiência energética: E
 Consumo médio anual de energia em kilowatt-hora por ano (kWh/a): 333 kWh/annum
 Soma do volume dos compartimentos de congelação: 200 l
 Soma do volume dos compartimentos de refrigeração: 405 l
 Emissão de ruído aéreo: 38 dB(A) re 1 pW
 Tipo de construção: Livre instalação
 Opções do painel da porta: Impossível
 Largura do produto sem pegas desembalado.: 910 mm
 Profundidade: 731 mm
 Peso líquido: 115,456 kg
 Corrente: 10 A
 De que lado está montada a porta?: À esquerda + À direita
 Voltagem: 220-240 V
 Frequência: 50-60 Hz
 Certificados de aprovação: CCC
 Comprimento do cabo de alimentação eléctrica: 240 cm
 Autonomia em caso de falha de energia (h): 15 h
 Número de compressores: 1
 N.º de circuitos de frio independentes: 1
 Ventilador interior da secção do frigorífico: Sim
 Sentido de abertura da porta reversível: Não
 Número de prateleiras ajustáveis no compartimento de refrigeração: 2
 Prateleiras para garrafas: Não
 Tipo de instalação: N/D
 Tipo de dobradiça: Dobradiça plana



iQ300, Combinado French Door, multiDoor, 183 x 91 cm, Inox- easyclean KF96NVPEA

Equipamento interior

CONSUMO / CAPACIDADE

- Classe de eficiência energética: E
- Consumo anual de energia (kWh/ano): 333 kWh/ano
- Volume líquido total : 605 litros
- Volume líquido do frigorífico: 405 litros
- Volume líquido do congelador: 200 litros
- Emissão de ruído (dB(A) re 1pW): 38 dB

DESIGN

- Porta(s) em Inox-easyclean
- Iluminação interior por LEDs
- Parede posterior branca com multiAirflow
- Aplicações em metal no interior

CONFORTO E SEGURANÇA

- Regulação eletrónica da temperatura com indicação digital exata
- Função "super refrigeração"
- Descongelação automática na zona de refrigeração
- Bloqueio de segurança para crianças, Modo Sabático
- Alarme óptico, Alarme acústico de porta aberta
- Alarme sonoro, alarme luminoso

FRIGORÍFICO

- Sistema multiAirflow
- 3 prateleiras de vidro, 2 ajustáveis em altura. Design standard
- 2 prateleira(s) grande(s) na porta, 3 prateleiras pequenas na porta

CONSERVAÇÃO

- Gaveta hyperFresh com controlo de humidade e rails - ideal para frutas e legumes, Gaveta hyperFresh ◀0°C▶ - carne e peixe frescos durante mais tempo

CONGELADOR

- 6 gavetas transparentes
- 1 Cuvete

MEDIDAS

- Aparelho (A x L x P sem puxador): 183 x 91 x 73.1 cm

INFORMAÇÃO TÉCNICA

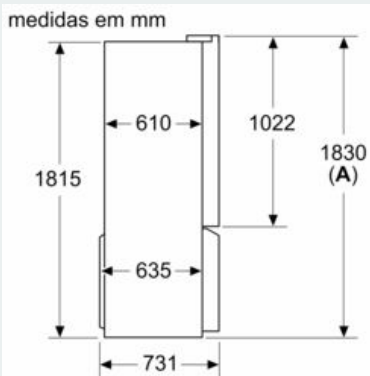
- Capacidade de congelação (kg/24 h): 13 kg
- Classe Climática: SN-T
- 4 rodas para um transporte mais fácil.
- Voltagem: 220 - 240 V

Notas:

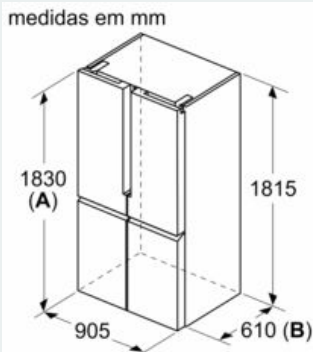
- Com base nos resultados do exame padrão de 24 horas. O consumo real depende da utilização/localização do aparelho.
- Para que o consumo de energia declarado seja alcançado, deve utilizar os distanciadores adicionais do aparelho. Assim, aumenta a profundidade do aparelho em cerca de 3,5 cm. No entanto, o aparelho é completamente funcional sem aplicação dos distanciadores, tendo apenas um consumo de energia um pouco mais elevado.

**iQ300, Combinado French Door,
multiDoor, 183 x 91 cm, Inox-
easyclean
KF96NVPEA**

Desenhos à escala



A: A parte frontal pode ser ajustada entre 1830 e 1847, com os pés de nivelamento dianteiros totalmente estendidos



A: A parte frontal pode ser ajustada entre 1830 e 1847, com os pés de nivelamento dianteiros totalmente estendidos
B: Adicione 25 para espaçadores fixos na traseira

