

SIEMENS

Máquina de lavar loiça

SE53HS60AE

pt Manual do utilizador



Register your product on My Siemens and discover exclusive services and offers.

siemens-home.bsh-group.com/welcome

The future moving in.

Siemens Home Appliances

Índice


Segurança	4	Prateleira de facas	22
Indicações gerais	4	Alturas do cesto	22
Utilização correta	4	Antes da primeira utilização	23
Limitação do grupo de utilizados	4	Efetuar a primeira colocação em funcionamento	23
Instalação segura	4	Sistema de amaciamento da água	23
Utilização segura	6	Vista geral das regulações da dureza da água	23
Aparelho danificado	7	Regular o sistema de amaciamento da água	24
Perigo para crianças	8	Sal especial	24
Evitar danos materiais	10	Desligar o sistema de amaciamento da água	25
Instalação segura	10	Regenerar o sistema de amaciamento da água	25
Utilização segura	10	Sistema de abrilhantador	26
Proteção do meio ambiente e poupança	11	Abrilhantador	26
Eliminação da embalagem	11	Regular a quantidade de adição de abrilhantador	26
Poupar a energia	11	Desligar o sistema de abrilhantador	27
Aquasensor	11	Detergentes	27
Instalação e ligação	12	Detergentes adequados	27
Âmbito de fornecimento	12	Detergentes não adequados	29
Instalar e ligar o aparelho	12	Indicações sobre os detergentes	29
Ligação ao esgoto	12	Adicionar detergente	29
Ligação de água potável	13	Loiça	30
Ligação elétrica	13	Vidros e loiça danificados	30
Familiarização	14	Arrumar a loiça	31
Aparelho	14	Retirar a loiça	32
Comandos	15	Operação base	32
Programas	17	Ligar o aparelho	32
Indicações para os Institutos de Testes	18	Regular o programa	32
Favourite ☆	18	Regular uma função adicional	32
Funções adicionais	19	Regular a pré-seleção do tempo ...	32
Características	19	Iniciar o programa	33
Cesto superior	20		
Cesto inferior	20		
Cesto para talheres	21		
Prateleira para facas	21		
Espigões rebatíveis	21		

Ativar o bloqueio das teclas	33
Desativar o bloqueio das teclas	33
Interromper o programa.....	33
Cancelar o programa	33
Desligar o aparelho.....	33

Regulações base..... 34

Vista geral das configurações de fábrica	34
Alterar as configurações de fá- brica.....	35

Limpeza e manutenção..... 35

Limpar a cuba da máquina de loição	35
Produtos de limpeza	35
Dicas para o tratamento do apa- relho	35
Manut. da máquina 	36
Sistema de filtros.....	37
Limpar os braços aspersores	38

Eliminar anomalias 39

Código de falha/indicação de falha/sinal.....	39
Resultado de lavagem	41
Indicações no painel de indica- ções.....	48
Falhas de funcionamento.....	49
Danos mecânicos	50
Ruídos	50
Limpar a bomba de escoamento...	52

Transportar, armazenar e elimi- nar 52

Desmontar o aparelho	52
Tornar o aparelho resistente ao gelo.....	53
Transportar o aparelho.....	53
Eliminar o aparelho usado	53

Serviço de Assistência Técnica ... 54

Número de produto (E-Nr.), nú- mero de fabrico (FD) e número de contagem (Z-Nr.).....	54
Garantia AQUA-STOP.....	54

Dados técnicos	55
Informações sobre software livre e open source	55



Segurança

Respeite as seguintes indicações de segurança.

Indicações gerais

- Leia atentamente este manual.
- Guarde estas instruções e as informações sobre o produto para posterior utilização ou para entregar a futuros proprietários.
- Se detetar danos de transporte, não ligue o aparelho.

Utilização correta

Utilize o aparelho apenas se:

- para lavar loiça de cozinha.
- para uso doméstico e em espaços fechados domésticos.
- a uma altitude de 4000 m acima do nível do mar.

Limitação do grupo de utilizadores

Este aparelho pode ser utilizado por crianças a partir dos 8 anos e por pessoas com capacidades físicas, sensoriais ou mentais reduzidas ou com falta de experiência e/ou conhecimentos, se forem devidamente supervisionadas ou instruídas na utilização com segurança do aparelho e tiverem compreendido os perigos daí resultantes.

As crianças não podem brincar com o aparelho.

A limpeza e manutenção pelo utilizador não podem ser realizadas por crianças sem supervisão.

As crianças menores de 8 anos devem manter-se afastadas do aparelho e do cabo de ligação.

Instalação segura

AVISO – Risco de ferimentos!

Instalações incorretas podem provocar ferimentos.

- ▶ Ao instalar e ligar o aparelho, siga as instruções do manual de instruções e as instruções de montagem.

⚠ AVISO – Risco de choque elétrico!

- Instalações indevidas são perigosas.
 - ▶ Ligar e operar o aparelho unicamente de acordo com as indicações na placa de características.
 - ▶ Utilize sempre o cabo elétrico fornecido junto com o aparelho novo.
 - ▶ Ligar o aparelho a uma rede elétrica com corrente alternada apenas através de uma tomada com ligação à terra corretamente instalada.
 - ▶ O sistema de ligação à terra da alimentação elétrica doméstica tem de estar corretamente instalado.
 - ▶ Nunca alimentar o aparelho através de um comutador externo, p. ex., temporizador ou telecomando.
 - ▶ Se o aparelho for encastrado, a ficha do cabo tem de ser facilmente acessível ou se não for possível um acesso fácil, é necessário montar na instalação elétrica fixa um dispositivo de seccionamento omipolar em conformidade com as regras de instalação.
 - ▶ Assegurar que o cabo elétrico não fica entalado nem é danificado durante a instalação do aparelho.
- Cortar a mangueira de admissão ou mergulhar a válvula Aquastop em água é perigoso.
 - ▶ Nunca mergulhe a carcaça de plástico em água. A caixa de plástico na mangueira de admissão contém uma válvula elétrica.
 - ▶ Nunca corte a mangueira de admissão. Na mangueira de admissão existem cabos de ligação elétricos.

⚠ AVISO – Risco de incêndio!

A utilização de extensões do cabo elétrico e de adaptadores não homologados é perigosa.

- ▶ Não utilize cabos de extensão ou tomadas múltiplas.
- ▶ Se o cabo elétrico for muito curto, contactar a Assistência Técnica.
- ▶ Utilize exclusivamente adaptadores homologados pelo fabricante.

⚠ AVISO – Risco de ferimentos!

As dobradiças movimentam-se ao abrir e fechar a porta do aparelho e podem provocar ferimentos.

- ▶ Se os aparelhos de instalação inferior ou integráveis não se encontrarem num nicho, deixando a parede lateral acessível, a área das dobradiças tem de ser disfarçada na lateral. As coberturas estão disponíveis no comércio especializado ou na nossa Assistência Técnica.

⚠ AVISO – Risco de tombar!

A instalação incorreta pode provocar a queda do aparelho.

- ▶ Montar os aparelhos de instalação inferior ou integráveis apenas sob uma bancada de trabalho contínua que esteja unida aos armários adjacentes.

Utilização segura

⚠ AVISO – Risco de danos sérios para a saúde!

A inobservância das instruções de segurança e instruções de utilização constantes de embalagens de detergentes e abrillhantadores pode pôr em risco a saúde.

- ▶ Respeite as instruções de segurança e as instruções de utilização nas embalagens de detergentes e abrillhantadores.

⚠ AVISO – Risco de explosão!

- Diluentes na cuba de lavagem do aparelho podem provocar explosões.
 - ▶ Nunca coloque diluentes na cuba de lavagem.
- Os detergentes alcalinos muito cáusticos ou muito ácidos em combinação com peças de alumínio na cuba de lavagem do aparelho podem provocar explosões.
 - ▶ Nunca utilize detergentes alcalinos muito cáusticos ou muito ácidos, especialmente no setor comercial ou industrial, em combinação com peças de alumínio (p. ex. filtros de gordura de sistemas de exaustão de vapores ou painéis de alumínio) p. ex. para manutenção da máquina.

⚠️ AVISO – Risco de ferimentos!

- A porta do aparelho aberta pode provocar ferimentos.
 - ▶ Abra a porta do aparelho apenas para colocar ou retirar loiça da máquina, para evitar acidentes, p.ºex. tropeçar.
 - ▶ Não permanecer sentado ou de pé na porta do aparelho aberta.
- As facas e os utensílios afiados podem provocar ferimentos.
 - ▶ Arrumar facas e utensílios com pontas afiadas no cesto para talheres com as pontas para baixo, na prateleira para facas ou gaveta para talheres.

⚠️ AVISO – Risco de escaldadela!

Pode haver projeção de água quente ao abrir a porta do aparelho durante o ciclo do programa.

- ▶ Durante o ciclo do programa, abrir a porta do aparelho com cuidado.

⚠️ AVISO – Risco de choque elétrico!

- A penetração de humidade pode causar choque elétrico.
 - ▶ Utilize o aparelho apenas em espaços fechados.
 - ▶ Nunca exponha o aparelho a calor intenso e humidade.
 - ▶ Não utilizar aparelhos de limpeza a vapor ou de alta pressão para limpar o aparelho.
- É perigoso se o cabo elétrico tiver um isolamento danificado.
 - ▶ Não permitir, em caso algum, que o cabo elétrico entre em contacto com componentes do aparelho quentes ou com fontes de calor.
 - ▶ Não permitir, em caso algum, que o cabo elétrico entre em contacto com pontas afiadas ou arestas vivas.
 - ▶ Não permitir, em caso algum, que o cabo elétrico seja dobrado, esmagado ou modificado.

Aparelho danificado**⚠️ AVISO – Risco de choque elétrico!**

- Um aparelho ou um cabo elétrico danificados são objetos perigosos.
 - ▶ Nunca operar um aparelho danificado.

- ▶ Nunca operar um aparelho com a superfície fissurada ou quebrada.
- ▶ Para desligar o aparelho da fonte de alimentação nunca puxar pelo cabo elétrico. Remover o cabo elétrico sempre pela ficha.
- ▶ Se o aparelho estiver avariado, desligue a ficha da tomada ou desligue o fusível no quadro elétrico e feche a alimentação de gás.
- ▶ "Contactar a Assistência Técnica." → *Página 54*
- As reparações indevidas são perigosas.
 - ▶ As reparações no aparelho apenas podem ser realizadas por técnicos qualificados.
 - ▶ Para a reparação do aparelho só podem ser utilizadas peças sobresselentes originais.
 - ▶ Se o cabo de alimentação deste aparelho sofrer algum dano, deverá ser substituído por um cabo de ligação específico, disponível junto do fabricante ou da sua Assistência Técnica.

Perigo para crianças

AVISO – Risco de asfixia!

- As crianças podem colocar o material de embalagem sobre a cabeça ou enrolar-se no mesmo e sufocar.
 - ▶ Manter o material de embalagem fora do alcance das crianças.
 - ▶ Não permitir que as crianças brinquem com o material de embalagem.
- As crianças podem inalar ou engolir peças pequenas e sufocar.
 - ▶ Manter as peças pequenas fora do alcance das crianças.
 - ▶ Não permitir que as crianças brinquem com peças pequenas.
- As crianças podem fechar-se dentro do aparelho e asfixiar.
 - ▶ Se disponível, utilize o fecho de segurança para crianças.
 - ▶ Nunca permitir que crianças brinquem com o aparelho nem solicitar que o utilizem.

⚠ AVISO – Risco de danos para a saúde!

As crianças podem fechar-se dentro do aparelho, correndo perigo de vida.

- ▶ Em caso de aparelhos fora de uso, retirar a ficha elétrica do cabo elétrico e, em seguida, separar o cabo elétrico e destruir a fechadura da porta do aparelho, de modo a que a porta deixe de fechar.

⚠ AVISO – Risco de esmagamento!

As crianças podem sofrer esmagamentos entre a porta do aparelho e as portas dos armários em baixo em aparelhos de montagem elevada.

- ▶ Ao abrir e fechar a porta do aparelho ter atenção às crianças.

⚠ AVISO – Risco de queimaduras químicas!

Os abrillantadores e detergentes podem provocar queimaduras químicas na boca, garganta e olhos.

- ▶ Manter as crianças afastadas de abrillantadores e detergentes.
- ▶ Manter as crianças afastadas do aparelho aberto. A água na cuba de lavagem não é própria para consumo. Ainda pode conter resíduos de detergentes e abrillantadores.

⚠ AVISO – Risco de ferimentos!

As crianças podem ficar com os dedos entalados nas ranhuras do compartimento para as pastilhas e sofrer ferimentos.

- ▶ Manter as crianças afastadas do aparelho aberto.

Evitar danos materiais

Instalação segura

ATENÇÃO!

- Instalações incorretas do aparelho podem provocar danos.
 - ▶ Se a máquina de lavar loiça for montada por baixo ou por cima de outros eletrodomésticos, deve-se seguir as instruções de montagem dos respetivos eletrodomésticos relativas à montagem combinada com a máquina de lavar loiça.
 - ▶ Se não existirem informações ou se as instruções de montagem não contiverem indicações correspondentes, deve ser procurado o fabricante deste eletrodoméstico para se assegurar de que a máquina de lavar loiça pode ser montada por cima ou por baixo de outros eletrodomésticos.
 - ▶ Se não estiverem disponíveis informações sobre o fabricante, a máquina de lavar loiça não pode ser instalada por cima ou por baixo destes eletrodomésticos.
 - ▶ Para garantir a operação segura de todos os seus eletrodomésticos, continue a respeitar as instruções de montagem da máquina de lavar loiça.
 - ▶ Não instale a máquina de lavar loiça por baixo de uma placa de cozinha.
 - ▶ Não instale a máquina de lavar loiça junto de fontes de calor, p. ex. elemento de aquecimento, acumuladores de calor, fogões ou outros aparelhos que produzam calor.

- Mangueiras modificadas ou danificadas podem provocar danos materiais e no aparelho.
 - ▶ Não permita, em caso algum, que as mangueiras sejam dobradas, modificadas ou cortadas.
 - ▶ Apenas devem ser utilizados os tubos da água fornecidos ou tubos de substituição originais.
 - ▶ Nunca reutilizar mangueiras usadas.
- Uma pressão de água demasiado baixa ou demasiado alta pode prejudicar o funcionamento do aparelho.
 - ▶ Certifique-se de que a pressão da água do sistema de abastecimento de água é de 50 kPa (0,5 bar), no mínimo, e de 1000 kPa (10 bar), no máximo.
 - ▶ Se a pressão da água exceder o valor máximo indicado, tem de ser instalada uma válvula redutora da pressão entre a toma de água potável e o conjunto de mangueiras do aparelho.

Utilização segura

ATENÇÃO!

- O vapor de água que sai pode danificar os móveis fixos.
 - ▶ Após o fim do programa, deixe o aparelho arrefecer um pouco, antes de abrir a porta do aparelho.
- O sal especial para a máquina de lavar loiça pode danificar a cuba da máquina de loiça devido à corrosão.
 - ▶ Para que o sal especial excedente seja lavado da cuba da máquina de loiça, adicione o sal especial imediatamente antes do início do programa no respetivo depósito.

- O detergente pode danificar o sistema de amaciamento da água.
 - ▶ Apenas encha o depósito do sistema de amaciamento da água com sal especial para máquinas de lavar loiça.
- Os produtos de limpeza inadequados podem danificar o aparelho.
 - ▶ Não utilize aparelhos de limpeza a vapor.
 - ▶ Para não riscar a superfície do aparelho, não utilize esponjas com uma superfície áspera nem ou detergentes abrasivos.
 - ▶ Para evitar a corrosão nas máquinas de lavar loiça com a parte frontal em aço inoxidável, não use panos esponjosos ou lave-os muito bem várias vezes antes da primeira utilização.

Proteção do meio ambiente e poupança

Eliminação da embalagem

Os materiais de embalagem são ecológicos e reutilizáveis.

- ▶ Separar os componentes e eliminá-los de acordo com o tipo de material.

Poupar a energia

Se respeitar estas indicações, o seu aparelho irá consumir menos energia e água.

Utilizar o programa Eco 50°.

- + O programa Eco 50° é energeticamente eficiente e amigo do ambiente.
 - *"Programas", Página 17*

Se apenas tiver que lavar uma pequena quantidade de loiça, utilize a função adicional "Meia carga".¹

- + O programa adapta-se à carga reduzida e os valores de consumo são reduzidos.
 - *"Funções adicionais", Página 19*

Aquasensor

O Aquasensor é um dispositivo de medição ótica (barreira luminosa), com o qual é medida a turvação da água da lavagem. Com o Aquasensor pode ser poupada água.

A intervenção do Aquasensor é especificada pelo programa. Se a sujidade for forte, a água de lavagem é escoada e substituída por água limpa. Se a sujidade for reduzida, a água de lavagem é utilizada na lavagem seguinte e o consumo de água pode baixar em 3-6 litros. Nos programas automáticos, a temperatura e o tempo decorrido são, também, adaptados ao grau de sujidade.

¹ Conforme o equipamento do aparelho

Instalação e ligação

Para uma operação correta do aparelho, efetue uma instalação correta à corrente e à água. Respeite os critérios exigidos e as instruções de montagem.

Âmbito de fornecimento

Depois de desembalar o aparelho, há que verificar todas as peças quanto a danos de transporte e se o material fornecido está completo. Em caso de reclamações, contacte o comerciante a quem comprou o aparelho ou a nossa Assistência Técnica.

Nota: O aparelho foi testado e verificado o seu funcionamento na fábrica. Por isso, podem ter ficado manchas de água no aparelho. As manchas de água desaparecem após a primeira lavagem.

O fornecimento é constituído por:

- Máquina de lavar loiça
- Manual de instruções
- Instruções de montagem
- Outros documentos informativos
- Material de montagem
- Chapa de proteção contra vapor
- Meio auxiliar de introdução de sal Funil
- Cabo elétrico
- Instruções breves

Instalar e ligar o aparelho

Pode instalar o seu aparelho de instalação inferior ou integrável na cozinha entre paredes de madeira e paredes de plástico. Se desejar instalar posteriormente o seu aparelho como aparelho de colocação livre, tem de fixar o seu aparelho para que não tombe, p. ex. com uniões roscadas na parede ou com a instalação por

baixo de uma bancada de trabalho contínua que esteja unida aos armários adjacentes.

1. "Respeite as indicações de segurança." → *Página 4*
2. "Observe as indicações relativas à ligação elétrica." → *Página 13*
3. Verifique o material fornecido e o estado do aparelho.
4. Consulte as dimensões de montagem necessárias nas instruções de montagem.
5. Alinhe o aparelho na horizontal com a ajuda dos pés ajustáveis. Assegure uma posição segura.
6. "Instale a ligação ao esgoto." → *Página 12*
7. "Instale a ligação de água potável." → *Página 13*
8. Ligue o aparelho à corrente.

Ligação ao esgoto

Ligue o seu aparelho a uma ligação ao esgoto, para que a água suja da lavagem possa escoar.

Instalar a ligação ao esgoto

1. Consulte os passos necessários nas instruções de montagem fornecidas.
2. Com a ajuda das peças incluídas no fornecimento, ligue a mangueira de esgoto ao tubo de descarga do sifão.
3. Assegure que a mangueira de drenagem não fica dobrada, comprimida ou entrelaçada.
4. Assegurar que nenhuma tampa de fecho na drenagem impede o escoamento da água residual.

Ligação de água potável

Ligue o seu aparelho a uma ligação de água potável.

Instalar a ligação de água potável

Nota

- Se substituir o aparelho, tem de utilizar uma mangueira de admissão de água nova.
1. Consulte os passos necessários nas instruções de montagem fornecidas.
 2. Com as peças incluídas no fornecimento, faça a ligação à torneira de água potável.
Respeite os "Dados Técnicos"
→ *Página 55*.
 3. Assegurar que a mangueira de ligação à água potável não fica dobrada, comprimida ou entrelaçada.

Ligação elétrica

Ligue o seu aparelho à corrente elétrica.

Ligação elétrica do aparelho

Notas

- Tenha em atenção as "Instruções de segurança" → *Página 4*.
 - Ligue o aparelho apenas a tensão alternada na gama de 220 - 240 V e 50 Hz ou 60 Hz.
 - Assegure que o sistema de segurança contra fugas de água apenas funciona com corrente elétrica.
1. Ligue o conector IEC do cabo elétrico ao aparelho.
 2. Ligue a ficha elétrica do aparelho a uma tomada na proximidade do aparelho.
Os dados de ligação do aparelho encontram-se na placa de características.

3. Verifique se a ficha elétrica assenta corretamente.

Familiarização

Aparelho

Aqui encontra uma vista geral dos componentes do seu aparelho.



1 Placa de características

Placa de características com "E-Nr. e FD-Nr" → *Página 54.*
Necessita dos dados para a "Assistência Técnica" → *Página 54.*

¹ Conforme o equipamento do aparelho

2	Câmara para detergente	Adicione "detergente" → <i>Página 27</i> na câmara de detergente.
3	Cesto inferior	"Cesto inferior" → <i>Página 20</i>
4	Depósito para sal especial	Adicione sal especial no depósito para sal especial. → " <i>Sistema de amaciamento da água</i> ", <i>Página 23</i>
5	Braço aspersor inferior	O braço aspersor inferior limpa a loiça no cesto inferior. Se a loiça não ficar perfeitamente limpa, limpe o braço aspersor. → " <i>Limpar os braços aspersores</i> ", <i>Página 38</i>
6	Compartimento para as pastilhas	Durante a lavagem, as pastilhas caem automaticamente da câmara para detergente para o compartimento para as pastilhas, onde se podem dissolver da melhor maneira.
7	Cesto superior	"Cesto superior" → <i>Página 20</i>
8	Prateleira para facas ¹	"Prateleira para facas" → <i>Página 21</i>
9	Braço aspersor superior	O braço aspersor superior limpa a loiça no cesto superior. Se a loiça não ficar perfeitamente limpa, limpe os braços aspersores. → " <i>Limpar os braços aspersores</i> ", <i>Página 38</i>
10	Sistema de filtros	"Sistema de filtros" → <i>Página 37</i>
11	Cesto para talheres	"Cesto para talheres" → <i>Página 21</i>
12	Depósito para o abrillantador	Adicione abrillantador no depósito para o abrillantador. → " <i>Sistema de abrillantador</i> ", <i>Página 26</i>

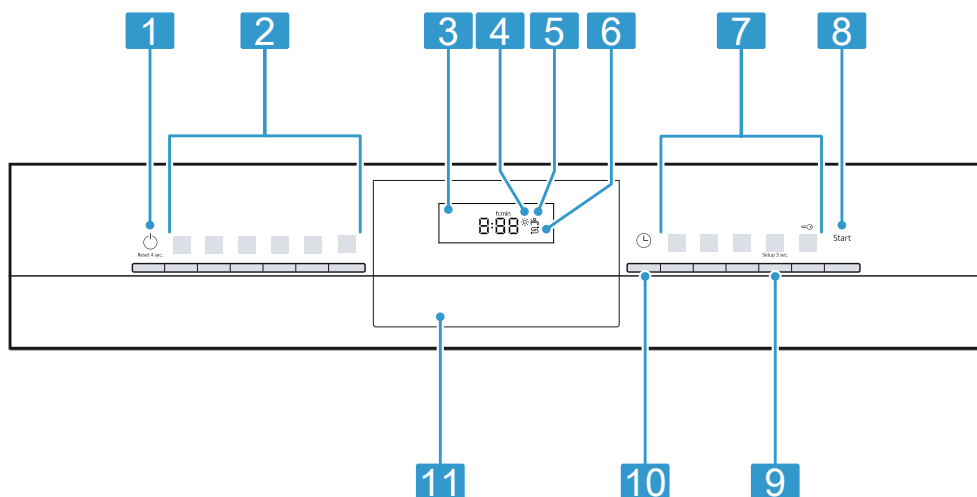
¹ Conforme o equipamento do aparelho

Comandos

O painel de comandos permite regular todas as funções do seu aparelho e obter informações sobre o estado de operação.

Com algumas teclas consegue executar diversas funções.

pt Familiarização



1	Tecla para LIGAR/DESLIGAR e tecla de reset Reset 4 sec.	"Ligar o aparelho" → <i>Página 32</i> "Desligar o aparelho" → <i>Página 33</i> "Cancelar o programa" → <i>Página 33</i>
2	Teclas de programa	"Programas" → <i>Página 17</i>
3	Visor	O visor exibe informações sobre o tempo restante ou as configurações de fábrica. Através do visor e das teclas de regulação pode alterar as configurações de fábrica.
4	Indicação de falta de abrillantador	"Sistema de abrillantador" → <i>Página 26</i>
5	Indicação de admissão de água	Indicação para entrada de água
6	Indicação de falta de sal especial	"Sistema de amaciamento da água" → <i>Página 23</i>
7	Teclas de programa e funções adicionais	"Programas" → <i>Página 17</i> "Funções adicionais" → <i>Página 19</i>
8	Tecla Start Start	"Iniciar o programa" → <i>Página 33</i>
9	Tecla Setup 3 sec.	Se pressionar Setup 3 sec. por aprox. 3 segundos, abre as configurações de fábrica.
10	Pré-seleção do tempo	"Regular a pré-seleção do tempo" → <i>Página 32</i>
11	Puxador da porta ¹	Abra a porta do aparelho.

¹ Conforme o equipamento do aparelho


Programas





Aqui encontra uma vista geral dos programas reguláveis. Dependendo da configuração do aparelho estão disponíveis diferentes programas que se encontram no painel de comandos do seu aparelho.

Dependendo do programa selecionado, o tempo decorrido pode variar. O tempo decorrido depende da temperatura da água, da quantidade de loiça, do grau de sujidade e da função adicional selecionada. Com o siste-

ma de abrillantador desligado ou falta de abrillantador, o tempo decorrido altera-se.

Os valores de consumo encontram-se nas instruções breves. Os valores de consumo referem-se às condições normais e ao valor de dureza da água 13 - 16 °dH. Fatores de influência diferentes podem conduzir a resultados diferentes, p. ex. temperatura da água ou pressão na canalização.

Programa	Utilização	Ciclo do programa	Funções adicionais
 Intensivo 70°	Loiça: <ul style="list-style-type: none"> ■ Lave painéis, frigideiras, loiça menos delicada e talheres. Grau de sujidade: <ul style="list-style-type: none"> ■ Remova os restos de comida muito agarrados, queimados ou secos e contendo amido ou clara de ovo. 	Intensivo: <ul style="list-style-type: none"> ■ Pré-lavagem ■ Lavagem 70 °C ■ Enxaguamento intermédio ■ Enxaguamento 69 °C ■ Secagem 	Todos → "Funções adicionais", Página 19
Auto Auto 45-65°	Loiça: <ul style="list-style-type: none"> ■ Lave vários tipos de loiça e talheres. Grau de sujidade: <ul style="list-style-type: none"> ■ Remova restos de comida domésticos ligeiramente secos. 	Otimizado com sensor: <ul style="list-style-type: none"> ■ Otimizado em função da sujidade da água de lavagem através de sensores. 	Todos → "Funções adicionais", Página 19
Eco Eco 50°	Loiça: <ul style="list-style-type: none"> ■ Lave vários tipos de loiça e talheres. Grau de sujidade: <ul style="list-style-type: none"> ■ Remova restos de comida domésticos ligeiramente secos. 	Programa económico: <ul style="list-style-type: none"> ■ Pré-lavagem ■ Lavagem 50 °C ■ Enxaguamento intermédio ■ Enxaguamento 61 °C ■ Secagem 	Todos → "Funções adicionais", Página 19

Programa	Utilização	Ciclo do programa	Funções adicionais
 Speed 65°	Loiça: <ul style="list-style-type: none"> ■ Lave vários tipos de loiça e talheres. Grau de sujidade: <ul style="list-style-type: none"> ■ Remova restos de comida domésticos ligeiramente secos. 	Com otimização de tempo: <ul style="list-style-type: none"> ■ Lavagem 65 °C ■ Enxaguamento intermédio ■ Enxaguamento 69 °C ■ Secagem 	→ "Funções adicionais", Página 19
 Speed 45°	Loiça: <ul style="list-style-type: none"> ■ Lave loiça delicada, talheres, plásticos e vidros sensíveis à temperatura. Grau de sujidade: <ul style="list-style-type: none"> ■ Remova restos de comida pouco agarrados e frescos. 	Com otimização de tempo: <ul style="list-style-type: none"> ■ Lavagem 45 °C ■ Enxaguamento intermédio ■ Enxaguamento 55 °C 	→ "Funções adicionais", Página 19
 Manut. da máquina	Utilizar apenas com o aparelho sem loiça.	Manutenção da máquina 70 °C	Nenhuma
 Favourite	-	-	-

Nota: O tempo decorrido relativamente mais longo no programa Eco 50° resulta dos tempos de amolecimento e secagem mais longos. Tal permite a otimização dos valores de consumo.

Indicações para os Institutos de Testes

Os Institutos de Testes recebem as indicações para execução de ensaios de comparação, p. ex. conforme a EN60436.

Essas indicações referem-se às condições de execução do teste, não aos resultados ou valores de consumo.

Pedido por e-mail para:
dishwasher@test-appliances.com


São necessários o número de produto (E-Nr.) e o número de fabrico (FD), que se encontram na placa de características na porta do aparelho.

Favourite ☆

Pode guardar uma combinação de programa e função adicional na tecla ☆.

De fábrica está guardado o programa Pré-lavagem nesta tecla. A pré-lavagem é indicada para todos os tipos de loiça. A loiça é lavada de forma intermédia através do enxaguamento frio.

Guardar Favourite ☆ no aparelho.

1. Pressione .
2. Pressione a tecla de programa adequada.
→ "Programas", Página 17


3. Pressione a tecla da função adicional adequada.
→ "Funções adicionais", Página 19
4. Prima ☆ durante 3 segundos.
- ✓ O programa selecionado e a função adicional piscam.
 - ✓ ☆ pisca.
 - ✓ O programa e a função adicional estão guardados.



Dica: Para repor o programa, repõe o seu aparelho para a definição de fábrica.

→ "Vista geral das configurações de fábrica", Página 34

Funções adicionais

Aqui encontra uma vista geral das funções adicionais reguláveis. Dependendo da configuração do aparelho estão disponíveis diferentes funções adicionais que se encontram no painel de comandos do seu aparelho.

Função adicional	Utilização
 VarioSpeedPlus	<ul style="list-style-type: none"> ■ O tempo decorrido é encurtado em função do programa de lavagem em 15 % a 75 %. ■ A função adicional pode ser ativada antes do início do programa e em qualquer momento do ciclo do programa. ■ Os consumos de água e de energia são prolongados.

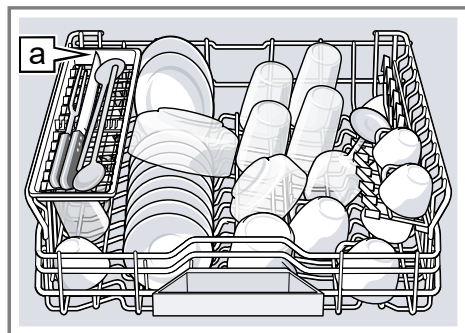
Função adicional	Utilização
 Meia carga	<ul style="list-style-type: none"> ■ Ativar com pouca loiça. ■ Deite na câmara de lavagem uma dose de detergente menor do que a recomendada para uma carga completa. ■ O tempo decorrido é encurtado. ■ Os consumos de água e de energia são reduzidos.
 Zona intensiva	<ul style="list-style-type: none"> ■ Ativar para carga mista com loiça muito e pouco suja, p. ex. carregar painéis e frigideiras muito sujas no cesto inferior e loiça com um nível normal de sujidade no cesto superior. ■ A pressão de pulverização no cesto inferior é aumentada e a temperatura máxima do programa é mantida por mais tempo. Desta forma, o tempo decorrido e o consumo de energia aumentam.

Características

Aqui obtém uma visão geral das características possíveis para o seu aparelho e da sua utilização. As características dependem da variante do seu aparelho.

Cesto superior

Arrume chávenas, copos e loiça pequena no cesto superior.



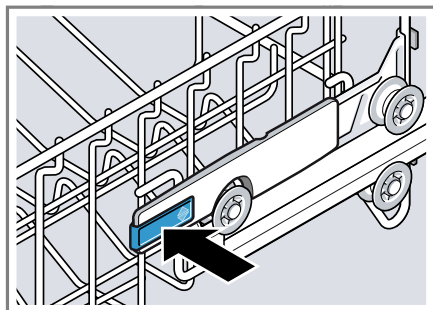
Prateleira de facas [a]¹

Para obter espaço para loiça maior, pode ajustar a altura do cesto superior.

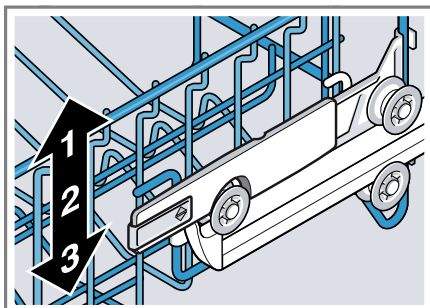
Regular o cesto superior com alavancas laterais

Para lavar peças de loiça maiores nos cestos, regule a altura de inserção do cesto superior.

1. Puxe o cesto superior para fora.
2. Para evitar uma queda brusca do cesto para baixo, fixe o cesto na margem superior lateralmente.
3. Pressione a alavanca esquerda e direita no exterior do cesto para dentro.



4. Baixe ou eleve uniformemente o cesto para o nível adequado.
→ "Alturas do cesto", Página 22

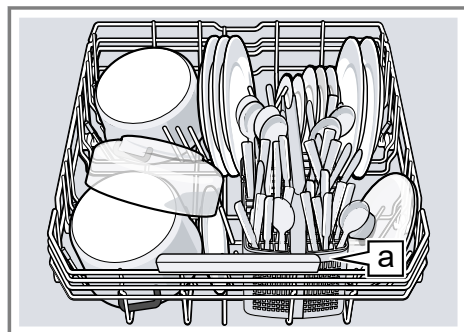


Assegure que o cesto superior está à mesma altura de ambos os lados.

5. Insira o cesto.

Cesto inferior

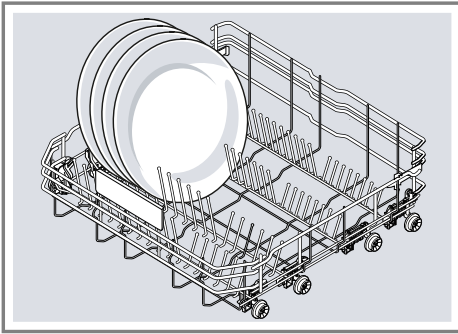
Arrume painéis e pratos no cesto inferior.



Cesto para talheres [a]¹

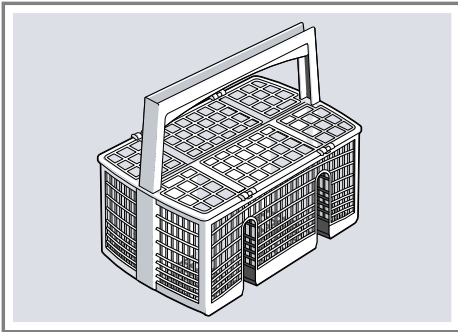
Pode arrumar pratos grandes até um diâmetro de 31 cm conforme ilustrado no cesto inferior.

¹ Conforme o equipamento do aparelho



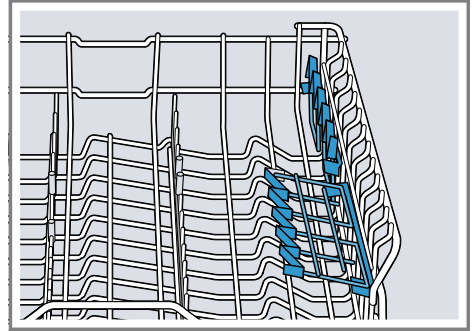
Cesto para talheres

Arrume os talheres no cesto para talheres sempre desordenados e com os bicos virados para baixo.



Prateleira para facas

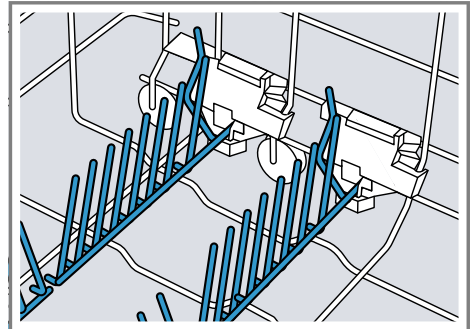
Utilize a prateleira para facas e o espaço por baixo dela para chávenas e copos pequenos ou para talheres maiores, p. ex. colheres de cozinhar ou talheres de servir.



Se não necessitar da prateleira para facas pode rebater a mesma para cima.

Espigões rebatíveis

Utilize os espigões rebatíveis para organizar a loiça de forma segura, p. ex. pratos.



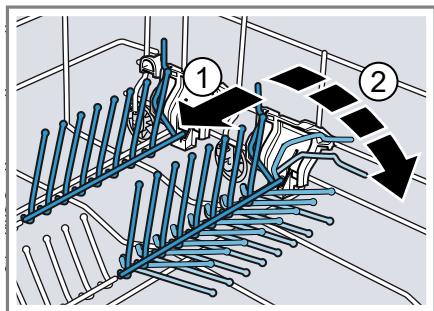
Para poder arrumar melhor as panelas, taças e copos, pode virar os espigões rebatíveis.¹

¹ Conforme o equipamento do aparelho

Virar os espigões rebatíveis¹

Se não necessitar dos espigões rebatíveis, vire-a.

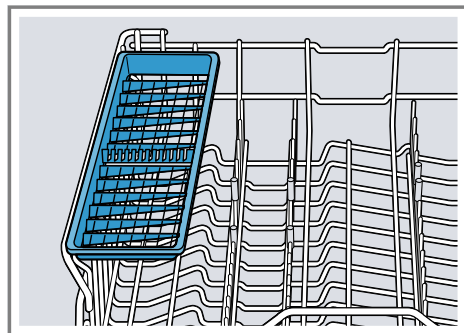
1. Pressione a alavanca para a frente ① e vire os espigões rebatíveis ②.



2. Para utilizar novamente os espigões rebatíveis, levante-os.
✓ Os espigões rebatíveis encaixam de forma audível.

Prateleira de facas

Utilize a prateleira para facas e talheres compridos.



Alturas do cesto

Regule os cestos para a altura adequada.

Altura do aparelho 81,5 cm com cesto para talheres

Nível	Cesto superior	Cesto inferior
1 máx. ø	22 cm	31 cm
2 máx. ø	24,5 cm	27,5 cm
3 máx. ø	27 cm	25 cm

¹ Conforme o equipamento do aparelho

Antes da primeira utilização

Efetue as regulações para a primeira colocação em funcionamento.

Efetuar a primeira colocação em funcionamento

Na primeira colocação em funcionamento ou após uma reposição às definições de fábrica, têm de ser efetuadas as regulações.

Requisito: "O aparelho está instalado e ligado." → *Página 12*

1. "Adicione sal especial." → *Página 24*
2. "Adicionar abrillantador." → *Página 26*
3. "Ligar o aparelho." → *Página 32*
4. "Regule o sistema de amaciamento da água." → *Página 24*
5. "Regule a quantidade de adição de abrillantador." → *Página 26*
6. "Adicionar o detergente" → *Página 27*.

7. Iniciar o programa com a temperatura máxima de limpeza sem loiça. Recomendamos a operação do aparelho sem loiça antes da primeira utilização, devido a possíveis manchas de água e outros resíduos.

Dica: Poderá alterar novamente estas regulações e outras "configurações de fábrica" → *Página 34* em qualquer momento.

Sistema de amaciamento da água

A água dura e calcária deixa depósitos calcários na loiça e na cuba da máquina de loiça e pode entupir as peças do aparelho.

Para obter bons resultados de lavagem, pode amaciar a água com o sistema de amaciamento da água e sal especial. Para evitar danos no aparelho, tem de ser amaciada água com um grau de dureza acima de 7 °dH.

Vista geral das regulações da dureza da água

Aqui encontra uma vista geral dos valores reguláveis do grau de dureza da água.

Pode solicitar o valor do grau de dureza da água junto da empresa local de fornecimento de água ou determiná-lo com um aparelho de teste de dureza da água.

Grau de dureza da água °dH	Gama de dureza	mmol/l	Valor de ajuste
0 - 6	macia	0 - 1,1	H00
7 - 8	macia	1,2 - 1,4	H01
9 - 10	média	1,5 - 1,8	H02
11 - 12	média	1,9 - 2,1	H03
13 - 16	média	2,2 - 2,9	H04
17 - 21	dura	3,0 - 3,7	H05

Grau de dureza da água °dH	Gama de dureza	mmol/l	Valor de ajuste
22 - 30	dura	3,8 - 5,4	H06
31 - 50	dura	5,5 - 8,9	H07

Nota: Regule o seu aparelho para o grau de dureza da água determinado.


→ *"Regular o sistema de amaciamento da água", Página 24*

Com um grau de dureza da água de 0 - 6 °dH pode dispensar o sal especial para a máquina de lavar loiça e desligar o sistema de amaciamento da água.

→ *"Desligar o sistema de amaciamento da água", Página 25*

Regular o sistema de amaciamento da água

Regule o aparelho para o grau de dureza da água.

1. Determine o grau de dureza da água e o valor de ajuste adequado.
→ *"Vista geral das regulações da dureza da água", Página 23*
2. Pressione .
3. Para abrir as configurações de fábrica, pressionar **Setup** 3 sec. 3 segundos.
 - ✓ O visor exibe Hxx.
 - ✓ O visor exibe **set**.
4. Pressione Start as vezes necessárias até estar regulado o grau de dureza da água adequado.
De fábrica está regulado o valor H04.
5. Para memorizar as regulações, pressione **Setup** 3 sec. por 3 segundos.

Sal especial

Com sal especial é possível amaciar a água.

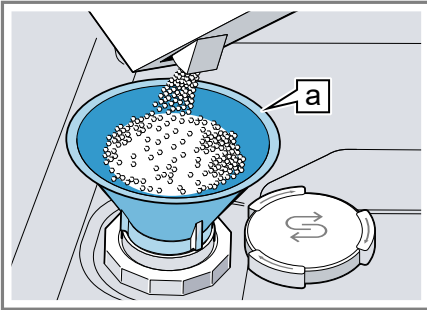
Adicionar sal especial

Se a indicação de falta de sal especial acender, adicione o sal especial imediatamente antes do início do programa no respetivo depósito. A quantidade de sal especial necessária depende do grau de dureza da água. Quanto mais alto o grau de dureza da água, maior a quantidade de adição de sal especial.

ATENÇÃO!

- O detergente pode danificar o sistema de amaciamento da água.
 - ▶ Apenas encha o depósito do sistema de amaciamento da água com sal especial para máquinas de lavar loiça.
 - O sal especial para a máquina de lavar loiça pode danificar a cuba da máquina de loiça devido à corrosão.
 - ▶ Para que o sal especial excedente seja lavado da cuba da máquina de loiça, adicione o sal especial imediatamente antes do início do programa no respetivo depósito.
1. Desenrosque a tampa do depósito para sal especial e retirar.
 2. Na primeira colocação em funcionamento: encher completamente o depósito com água.

- 3. Nota:** Use apenas sal especial para máquinas de lavar loiça. Não utilize pastilhas de sal. Não utilize sal de mesa. Nunca deite sal especial no depósito.



Funil **a**¹

Encha completamente o depósito com sal especial. A água do depósito desloca-se e escorre para fora.

- 4.** Colocar a tampa no depósito e fechar, rodando.

Desligar o sistema de amaciamento da água

Se a indicação de falta de sal perturbar, p. ex., se usar um detergente combinado com substitutos de sal, poderá desligar a mesma.

Nota

Para evitar danos no aparelho, desligue o sistema de amaciamento da água apenas nos seguintes casos:

- O grau de dureza da água é de, no máximo, 21 °dH e utiliza um detergente combinado com substitutos de sal. De acordo com as indicações do fabricante, na maioria das vezes os detergentes combinados com substitutos de sal só

podem ser utilizados até um grau de dureza da água de 21 °dH sem a adição de sal especial.

- O grau de dureza da água é de 0 - 6 °dH. Pode dispensar o sal especial.

1. Pressione
2. Para abrir as configurações de fábrica, pressionar **Setup** 3 sec. 3 segundos.
 - ✓ O visor exibe **Hxx**.
 - ✓ O visor exibe **set**.
3. Pressione **Start** as vezes necessárias até o visor exibir **H00**.
4. Para memorizar as regulações, pressione **Setup** 3 sec. por 3 segundos.
 - ✓ o sistema de amaciamento da água está desligado e a indicação de falta de sal está desativada.

Regenerar o sistema de amaciamento da água

Para garantir um funcionamento sem falhas do sistema de amaciamento da água, o aparelho efetua em intervalos regulares uma regeneração do sistema de amaciamento da água. A regeneração do sistema de amaciamento da água ocorre em todos os programas antes do fim do ciclo de lavagem principal. O tempo decorrido e os valores de consumo, p. ex. de água e corrente elétrica, aumentam.

Vista geral dos valores de consumo na regeneração do sistema de amaciamento da água

Aqui encontra uma vista geral do tempo decorrido máximo adicional e dos valores de consumo máximos na regeneração do sistema de amaciamento da água.

¹ Conforme o equipamento do aparelho

pt Sistema de abrilhantador

Regeneração do sistema de amaciamento da água após x ciclos de lavagem	6
Tempo decorrido adicional em minutos	7
Consumo extra de água em litros	5
Consumo extra de corrente elétrica em kWh	0,05

Os valores de consumo indicados são valores de medição de laboratório, determinados de acordo com o padrão válido e mediante o programa Eco 50°, assim como o valor regulado de fábrica do grau de dureza da água de 13 - 16 °dH.

Sistema de abrilhantador

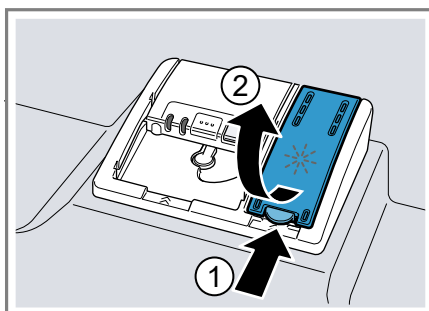
Abrilhantador

Para obter excelentes resultados de secagem, utilize abrilhantador. Deverá utilizar apenas abrilhantador próprio para máquinas de lavar loiça de uso doméstico.

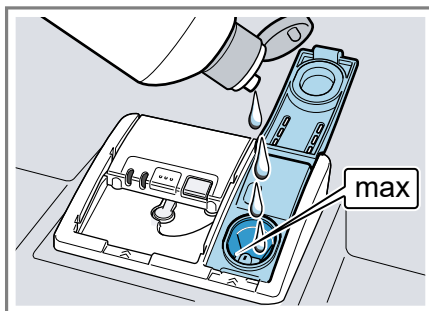
Adicionar abrilhantador

Se a indicação de falta de abrilhantador acender, adicione abrilhantador. Deverá utilizar apenas abrilhantador próprio para máquinas de lavar loiça de uso doméstico.

1. Pressione a lingueta na tampa do depósito para abrilhantador ① e levante ②.



2. Adicione abrilhantador até à marca de máx.



3. Se o abrilhantador transbordar, retire-o da cuba da máquina de loiça. O abrilhantador que transbordou pode provocar uma formação excessiva de espuma na lavagem.
4. Feche a tampa do depósito para abrilhantador.
 - ✓ A tampa encaixa de forma audível.

Regular a quantidade de adição de abrilhantador

Se a loiça apresentar riscos ou manchas de água, altere a quantidade de adição de abrilhantador.

1. Pressione .

2. Para abrir as configurações de fábrica, pressionar **Setup** 3 sec. 3 segundos.
 - ✓ O visor exibe **Hxx**.
 - ✓ O visor exibe **set**.
3. Pressione **Setup** 3 sec. as vezes necessárias até o visor exibir o valor regulado de fábrica r05.
4. Pressione **Start** as vezes necessárias até estar regulada a quantidade de adição de abrillantador adequada.
 - Um nível mais baixo fornece menos abrillantador na lavagem e reduz os riscos na loiça.
 - Um nível mais elevado adiciona mais abrillantador à lavagem, reduz as manchas de água e gera um resultado de secagem superior.
5. Para memorizar as regulações, pressione **Setup** 3 sec. por 3 segundos.

Desligar o sistema de abrillantador

Se a indicação de falta de abrillantador perturbar, p. ex. se usar um detergente combinado com componente de abrillantador, poderá desligar o sistema de abrillantador.

Dica: A função do abrillantador é limitada nos detergentes combinados. Se utilizar abrillantador, obtém normalmente melhores resultados.

1. Pressione **⏻**.
2. Para abrir as configurações de fábrica, pressionar **Setup** 3 sec. 3 segundos.
 - ✓ O visor exibe **Hxx**.
 - ✓ O visor exibe **set**.
3. Pressione **Setup** 3 sec. as vezes necessárias até o visor exibir o valor regulado de fábrica r05.

4. Pressione **Start** as vezes necessárias até o visor exibir r00.
5. Para memorizar as regulações, pressione **Setup** 3 sec. por 3 segundos.
 - ✓ O sistema de abrillantador está desligado e a indicação de falta de abrillantador está desativada.

Detergentes

Detergentes adequados

Utilize apenas detergentes adequados para a máquina de lavar loiça. São adequados tanto detergentes simples como detergentes combinados.

Para obter resultados de lavagem e secagem ideais, utilize detergentes simples em combinação com a aplicação em separado de "sal especial" → *Página 24* e "abrillantador" → *Página 26*.

Os detergentes modernos e eficientes utilizam sobretudo uma composição de baixo teor alcalino com enzimas. As enzimas dissolvem os resíduos e gorduras. Para remover manchas de cor, p. ex. chá, ketchup, são utilizados produtos branqueadores à base de oxigénio.

Nota: Siga as instruções do fabricante de cada detergente.

Detergentes	Descrição
Pastilhas	As pastilhas são adequadas para todas as funções de lavagem e não têm de ser doseadas. Em "programas" → <i>Página 17</i> curtos as pastilhas podem não conseguir dissolver-se totalmente e deixar

Detergentes	Descrição
	manchas de detergente. Isso pode prejudicar a eficácia de lavagem.
Detergente em pó	Os detergentes em pó são recomendados para "programas" → <i>Página 17</i> curtos. A quantidade pode ser adaptada ao grau de sujidade.
Detergentes líquidos	Os detergentes líquidos atuam mais rapidamente e são recomendados para "programas" → <i>Página 17</i> curtos sem pré-lavagem. Pode acontecer que o detergente líquido adicionado saia mesmo com a câmara do detergente fechada. Isso não é uma falha e não é crítico se respeitar o seguinte: <ul style="list-style-type: none"> ■ Selecione apenas um programa sem pré-lavagem. ■ Não defina uma pré-seleção do tempo para o início do programa. A quantidade pode ser adaptada ao grau de sujidade.

Dica: Os detergentes adequados podem ser adquiridos online através do nosso site ou através da nossa "Assistência Técnica" → *Página 54*.

Detergentes simples

Os detergentes simples são produtos que não contêm outros componentes para além do detergente, p. ex. detergente em pó ou detergente líquido.

Com os detergentes em pó e os detergentes líquidos, a quantidade pode ser adaptada individualmente ao grau de sujidade da loiça.

Para obter um melhor resultado de lavagem e de secagem e evitar danos no aparelho, utilize adicionalmente "sal especial" → *Página 24* e "abrilhantador" → *Página 26*.

Detergentes combinados

Para além dos detergentes simples tradicionais é oferecida no mercado uma série de produtos com funções adicionais. Estes produtos, para além do detergente, têm também abrilhantador e sal (3in1) e, dependendo da combinação, (4in1, 5in1, ...) têm ainda componentes adicionais, como p. ex., proteção de copos ou produto para dar brilho ao inox.

Normalmente, de acordo com a indicação do fabricante, os detergentes combinados funcionam apenas até um grau de dureza da água de 21 °dH. Com um grau de dureza da água acima de 21 °dH têm de ser adicionados sal especial e abrilhantador. Para os melhores resultados de lavagem e de secagem recomendamos a utilização de sal especial e abrilhantador com um grau de dureza da água a partir de 14 °dH. Se utilizar detergentes combinados, o programa de lavagem adapta-se automaticamente, de modo que seja sempre obtido o melhor resultado possível de lavagem e de secagem.

Detergentes não adequados

Não utilize detergentes que possam causar danos no aparelho ou que sejam prejudiciais para a saúde.

Detergentes	Descrição
Detergente de lavagem manual de loiça	O detergente de lavagem manual de loiça pode provocar uma elevada formação de espuma e danos no aparelho.
Detergente com cloro	Os resíduos de cloro na loiça podem ser prejudiciais para a saúde.

Indicações sobre os detergentes

Observe as indicações sobre os detergentes na utilização diária.

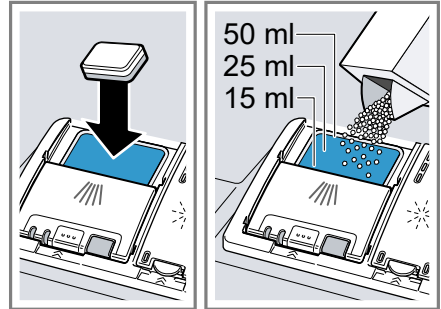
- Regra geral, detergentes com a identificação "Bio" ou "Eco" utilizam (para proteção do ambiente) menores quantidades de substâncias ativas ou prescindem por completo de determinados componentes. A eficácia de lavagem pode ser limitada.
- Regule o sistema de abrillantador e o sistema de amaciamento da água para o detergente simples ou combinado utilizado.
- De acordo com as indicações do fabricante, na maioria das vezes os detergentes combinados com substitutos de sal só podem utilizados até um determinado grau de dureza da água de 21 °dH sem a adição de sal especial. Para os melhores resultados de lavagem e de secagem recomendamos a utilização de sal especial com um grau de dureza da água a partir de 14 °dH.
- Para evitar que cole, segure no detergente com embalagem protetora solúvel em água apenas com

as mãos secas e coloque-o apenas numa câmara do detergente seca.

- Mesmo se a indicação de falta de abrillantador e a indicação de falta de sal especial acenderem, os programas de lavagem decorrem sem problemas se forem utilizados detergentes combinados.
- A função do abrillantador é limitada nos detergentes combinados. Se utilizar abrillantador, obtém normalmente melhores resultados.
- Utilize pastilhas com capacidade de secagem especial.

Adicionar detergente

1. Para abrir o depósito do detergente pressione a tranca de bloqueio.
2. Adicionar detergente no depósito do detergente seco.



Se utilizar pastilhas, basta uma pastilha. Coloque a pastilha transversalmente.

Se utilizar detergente em pó ou líquido, observe as indicações de quantidade do fabricante e a divisão da quantidade no depósito do detergente.

Em caso de sujidade normal, são suficientes 20 ml – 25 ml de detergente. Se a loiça estiver pouco suja, uma quantidade um pouco menor de detergente do que a indicada geralmente é suficiente.

3. Feche a tampa do depósito do detergente.



- ✓ A tampa encaixa de forma audível.
- ✓ Dependendo do programa, a câmara do detergente abre automaticamente no momento oportuno no decurso do programa. Os detergentes em pó ou líquidos distribuem-se na cuba da máquina de loiça e são dissolvidos. As pastilhas são colocadas no compartimento para as pastilhas e dissolvem-se gradualmente. Não coloque objetos no compartimento para as pastilhas para que a pastilha se possa dissolver uniformemente.

Dica: Se utilizar detergente em pó e selecionar um programa com pré-lavagem, pode adicionar um pouco de detergente na porta interior do aparelho.

Loiça

Lave apenas loiça que é adequada para a máquina de lavar loiça.

Nota: Decorações com vidro, peças de alumínio e de prata podem ter tendência para desbotar ou mudar de cor com a lavagem. Alguns tipos de vidro mais sensíveis podem ficar baços após alguns ciclos de lavagem.

Vidros e loiça danificados

Evite vidros e loiça danificados.

Causa	Recomendação
A loiça mencionada em seguida não deve ser lavada na máquina de lavar loiça: <ul style="list-style-type: none">■ Talheres e peças de madeira■ Copos com decoração, loiça artesanal e loiça antiga■ Peças de material sintético não resistente à temperatura■ Loiça de cobre e estanho■ Loiça suja de cinza, cera, lubrificante ou tinta■ Peças de loiça muito pequenas	Lave apenas loiça identificada pelo fabricante como adequada para máquina de lavar loiça.
O vidro e a loiça não são adequados para máquina de lavar loiça.	Lave apenas vidros e porcelanas identificados pelo fabricante como adequados para máquina de lavar loiça.
A composição química do detergente provoca danos.	Utilize apenas um detergente identificado pelo fabricante como seguro para lavar loiça.
Detergentes alcalinos muito cáusticos ou muito ácidos, especialmente do setor comercial ou industrial, em combinação com alumínio não são adequados para a máquina de lavar loiça.	Se usar detergentes alcalinos muito cáusticos ou muito ácidos, especialmente do setor comercial ou industrial, não coloque peças de alumínio na cuba de lavagem.

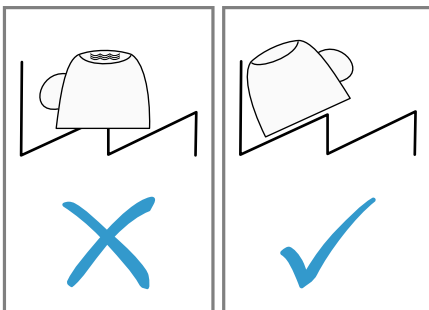
Causa	Recomendação
A temperatura da água do programa é demasiado elevada.	Selecione um programa com temperaturas mais baixas. Retire o vidro e os talheres do aparelho pouco depois do fim do programa.

Arrumar a loiça

Arrume corretamente a loiça, para otimizar o resultado de lavagem e evitar danos na loiça e no aparelho.

Dicas

- Se utilizar o aparelho, poupa energia e água em comparação com a lavagem à mão.
- No nosso site encontra exemplos gratuitos para uma arrumação eficiente do aparelho.
- Para poupar energia e água, carregue o aparelho até à quantidade de loiça indicada.
→ *"Dados técnicos", Página 55*
- Para obter melhores resultados de lavagem e secagem, coloque as peças abauladas e com cavidades inclinadas, de modo que a água possa escorrer.

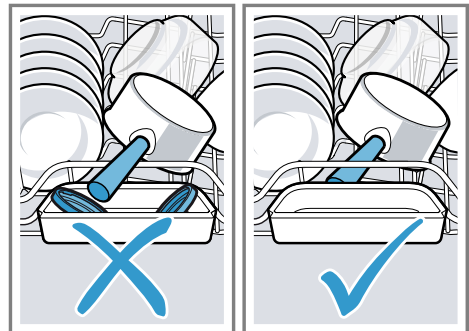


1. Retire os restos de comida da loiça.

Para poupar recursos, não faça a pré-lavagem da loiça sob água corrente.

2. Arrume a loiça e observe o seguinte:

- Arrume a loiça muito suja no cesto inferior, p. ex. panelas. Devido ao forte jato de água obtém-se um melhor resultado de lavagem da loiça.
- Para evitar danos na loiça, arrume-a de forma a ficar bem apoiada e a não cair.
- Para evitar ferimentos, arrume os talheres com os bicos e as pontas afiadas virados para baixo.
- Coloque os recipientes com aberturas para baixo, para que não se acumule água no recipiente.
- Não bloqueie os braços aspersores para que estes possam rodar.
- Não coloque peças pequenas no compartimento para as pastilhas e não o bloqueie com loiça, para não travar a tampa da câmara do detergente.



Retirar a loiça

AVISO

Risco de ferimentos!

A loiça quente pode provocar queimaduras na pele. A loiça quente é sensível ao choque, pode partir e provocar ferimentos.

- ▶ Após o fim do programa, deixe a loiça arrefecer um pouco e só depois retire.

1. Para evitar a queda de gotas de água sobre a loiça, retire a loiça de baixo para cima.
2. Verificar a cuba da máquina de loiça e os acessórios quanto a sujidades e, se necessário, limpar.
→ *"Limpeza e manutenção", Página 35*

Operação base

Ligar o aparelho

- ▶ Prima .

Está predefinido o programa Eco 50°.

O programa Eco 50° é um programa particularmente ecológico e extraordinariamente adequado para loiça com sujidade normal. Este é o programa mais eficiente na combinação de consumo de energia e de água para este tipo de loiça e está em conformidade com o regulamento UE relativo aos requisitos de conceção ecológica. Se não usar o aparelho por 10 minutos, este desliga-se automaticamente.

Regular o programa

Para adaptar a lavagem à sujidade da loiça, regule um programa adequado.

- ▶ Pressione a tecla de programa adequada.
→ *"Programas", Página 17*
- ✓ O programa está regulado e a tecla de programa pisca.
- ✓ A duração do programa restante surge no visor.

Regular uma função adicional

Para complementar o programa de lavagem selecionado, pode regular funções adicionais.



Nota: As funções adicionais ativáveis dependem do programa selecionado.


→ *"Programas", Página 17*

- ▶ Pressione a tecla da função adicional adequada.
→ *"Funções adicionais", Página 19*
- ✓ A função adicional está regulada e a tecla de função adicional pisca.

Regular a pré-seleção do tempo

Pode adiar o início do programa até 24 horas.

1. Pressione .
- ✓ No visor surge "h:01".
2. Regule o início do programa desejado com .
3. Pressione Start.
- ✓ A pré-seleção do tempo está ativada.

Dica: Desativa a pré-seleção do tempo se pressionar  as vezes necessárias até o visor exibir "h:00".

Iniciar o programa

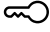
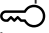
- ▶ Prima Start.
- ✓ O programa termina quando o visor exibir "0h:00m".

Notas

- Se quiser adicionar loiça durante a operação, não utilize o compartimento para as pastilhas como pega para o cesto superior. Poderia tocar na pastilha parcialmente dissolvida.
- Apenas pode trocar o programa em curso se cancelar o programa. → "Cancelar o programa", *Página 33*
- Para poupar energia, o aparelho desliga-se automaticamente 1 minuto após o fim do programa. Se abrir a porta do aparelho imediatamente após o fim do programa, o aparelho desliga-se após 4 segundos.

Ativar o bloqueio das teclas

O bloqueio das teclas impede que o aparelho seja operado de forma indesejada e inadequada durante a operação.



- ▶ Pressione  durante aprox. 3 segundos.
- ✓ O bloqueio das teclas está ativado e é automaticamente desativado com o fim do programa.
- ✓ Se o aparelho for operado, no visor  pisca.
- ✓ O bloqueio das teclas permanece ativado caso ocorra uma falha de energia.

Desativar o bloqueio das teclas

- ▶ Pressione  durante aprox. 3 segundos.

Interromper o programa

Nota: Se abrir a porta do aparelho com o aparelho quente, encostar sempre primeiro a porta do aparelho durante alguns minutos e só depois fechar a porta. Dessa forma evita que se forme uma sobrepessão no aparelho e que a porta do aparelho salte.


1. Pressione .
- ✓ O programa é memorizado e o aparelho desliga-se.
2. Para prosseguir com o programa, pressione .


Cancelar o programa

Para terminar o programa prematuramente ou para mudar um programa já iniciado, tem de o cancelar.

- ▶ Pressione **Reset 4 sec.** durante aprox. 4 segundos.
- ✓ Todas as indicações acendem.
- ✓ Assim que as indicações estiverem desligadas, o visor exibe "0h:01m" e a água residual é escoada.
- ✓ O programa é cancelado e está concluído após aprox. 1 minuto.

Desligar o aparelho

1. Observe as indicações relativas à "utilização segura" → *Página 10*.
2. Pressione .

Dica: Se pressionar  durante a lavagem, o programa em curso é interrompido. Se ligar o aparelho, o programa continua automaticamente.

Regulações base

Pode regular o seu aparelho de acordo com as suas necessidades.

Vista geral das configurações de fábrica

As configurações de fábrica dependem das características do seu aparelho.

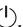
Configuração de fábrica	Texto do visor	Seleção	Descrição
Dureza da água	H04 ¹	H00 - H07	Regule o sistema de amaciamento da água para a dureza da água. → "Regular o sistema de amaciamento da água", Página 24 O nível H00 desliga o sistema de amaciamento da água.
Adição de abrilhantador	r05 ¹	r00 - r06	Regule a quantidade de adição de abrilhantador. → "Regular a quantidade de adição de abrilhantador", Página 26 Com o nível r00 desligue o sistema de abrilhantador.
Secagem intensiva	d00 ¹	d00 - d01	No enxaguamento, a temperatura é elevada e é obtido, assim, um melhor resultado de secagem. O tempo decorrido pode, com isso, aumentar de forma insignificante. Nota: Não adequado para peças de loiça delicadas. Ligue "d01" ou desligue "d00" a secagem intensiva.
Água quente	A00 ¹	A00 - A01	Regule a ligação de água fria ou ligação de água quente. Regule o aparelho apenas para água quente, se a água quente estiver disponível a partir de uma fonte de energia favorável e a instalação estiver corretamente executada, p. ex., uma instalação de energia solar com tubo de circulação. A temperatura da água deve ser de, no mínimo, 40 °C e, no máximo, 60 °C. Ligue "A01" ou desligue "A00" a água quente.

¹ Definição de fábrica (pode divergir consoante o tipo de aparelho)

Configuração de fábrica	Texto do visor	Seleção	Descrição
Definições de fábrica	rE	YES	Reponha as regulações alteradas para as regulações de fábrica. As regulações têm de ser feitas na primeira colocação em funcionamento.

¹ Definição de fábrica (pode divergir consoante o tipo de aparelho)

Alterar as configurações de fábrica

1. Pressione .
2. Para abrir as configurações de fábrica, pressionar **Setup** 3 sec. 3 segundos.
 - ✓ O visor exibe Hxx.
 - ✓ O visor exibe **set**.
3. Premir **Setup** 3 sec. as vezes necessárias até o visor exibir a regulação desejada.
4. Pressione **Start** as vezes necessárias até o visor exibir o valor adequado.

Pode alterar várias regulações.
5. Para memorizar as regulações, pressione **Setup** 3 sec. por 3 segundos.

Limpeza e manutenção

Para que o seu aparelho se mantenha durante muito tempo operacional, deve proceder a uma limpeza e manutenção cuidadosa do mesmo.

Limpar a cuba da máquina de loiça

AVISO

Risco de danos para a saúde!

A utilização de detergentes com cloro pode pôr em risco a saúde.

- ▶ Nunca utilize detergentes com cloro.

1. Remova as impurezas maiores existentes no interior da máquina com um pano húmido.
2. Adicione detergente na câmara do detergente.
3. Selecione o programa com a temperatura mais alta.

→ "Programas", *Página 17*
4. "Inicie o programa sem loiça."

→ *Página 33*

Produtos de limpeza

Utilize apenas produtos de limpeza adequados para a limpeza do aparelho.

→ "Utilização segura", *Página 10*

Dicas para o tratamento do aparelho

Observe as dicas para o tratamento do aparelho, para manter o funcionamento do seu aparelho de forma duradoura.

Medida	Vantagem
Limpe regularmente os vedantes da porta, a parte frontal da máquina de lavar loiça e o painel de comandos com um pano húmido e detergente.	As peças do aparelho permanecem limpas e higienizadas.
No caso de períodos de inatividade maiores, deixe a porta do aparelho entreaberta.	É evitada uma formação de odores desagradáveis.

Manut. da máquina

Os depósitos podem causar falhas no seu aparelho, p. ex. de restos de comida e calcário. Para evitar avarias e reduzir a formação de odores, limpe o aparelho em intervalos regulares.

Manut. da máquina é, juntamente com um produto de manutenção da máquina e detergente para máquina, o programa indicado para a manutenção do seu aparelho.

Dica: Pode adquirir os nossos produtos de manutenção e detergentes para máquinas de lavar loiça testados e autorizados na Internet em <https://www.siemens-home.bsh-group.com/store> ou através do serviço de assistência.

Manut. da máquina é um programa que remove depósitos diferentes num ciclo de lavagem. A limpeza é feita em duas fases:

Fase	Remoção de	Detergentes	Colocação
1	Gordura e calcário	Produto de manutenção da máquina líquido ou produto de descalcificação da máquina em pó.	Interior do aparelho, p. ex. garrafa pendurada no cesto para talheres ou pó no interior.
2	Restos de comida e depósitos	Detergente para máquina	Câmara para detergente

Para uma eficiência de limpeza ideal, o programa doseia os detergentes separadamente na respectiva fase de limpeza. Para este efeito é necessário que o detergente esteja corretamente colocado.

Se a indicação para Manut. da máquina se acender no painel de comandos ou o visor o aconselhar a tal, efetue a Manut. da máquina sem loiça. Depois de ter realizado a Manut. da máquina, a indicação apaga-se. Se o seu aparelho não possuir uma função de lembrete, recomendamos que efetue a manutenção da máquina a cada 2 meses.

Realizar a Manut. da máquina

Se a indicação para Manut. da máquina se acender no painel de comandos ou o visor o aconselhar a tal, execute o programa Manut. da máquina.

Notas

- Execute o programa Manut. da máquina sem loiça arrumada.
- Use apenas produtos de manutenção da máquina e detergentes especiais para máquina de lavar loiça.
- Certifique-se de que não se encontram peças de alumínio, p. ex. filtros de gordura de exaustores ou painéis de alumínio, na cuba de lavagem do aparelho.
- Se não tiver realizado a Manut. da máquina após 3 ciclos de lavagem, a indicação para Manut. da máquina apaga-se automaticamente.
- Para alcançar uma eficiência de limpeza ideal, certifique-se de que o detergente está colocado corretamente.
- Respeite as indicações de segurança nas embalagens dos produtos de manutenção da máquina e detergentes para a máquina.

1. Remova as impurezas maiores existentes no interior da máquina com um pano húmido.
2. Limpe os filtros.
3. Coloque o produto de manutenção da máquina no interior do aparelho.

Use apenas produtos de manutenção da máquina especiais para máquina de lavar loiça.

4. Encha o depósito de detergente com detergente para máquina até este estar totalmente cheio.

Não coloque adicionalmente detergente para máquina no interior do aparelho.

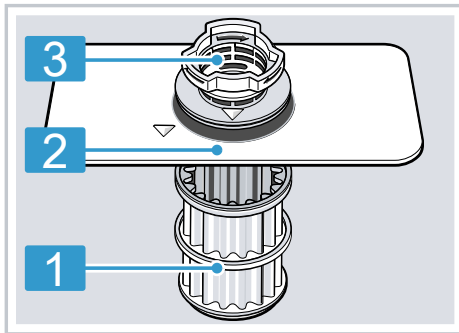
5. Pressione .

6. Pressione Start.

- ✓ A Manut. da máquina é realizada.
- ✓ Quando o programa termina, a indicação para Manut. da máquina apaga-se.

Sistema de filtros

O sistema de filtros filtra impurezas maiores do ciclo de lavagem.



1 Microfiltro

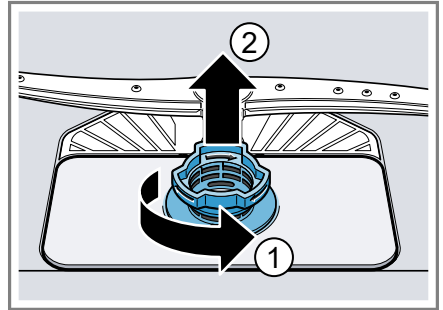
2 Filtro fino

3 Filtro grosso

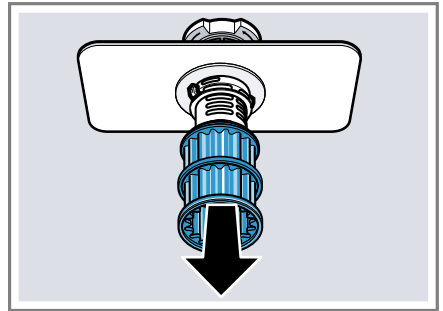
Limpar os filtros

As impurezas da água de lavagem podem entupir os filtros.

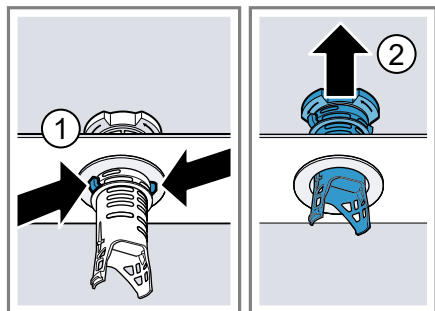
1. Depois de cada lavagem, verifique se existem resíduos nos filtros.
2. Rode o filtro grosso para a esquerda ① e retire o sistema de filtros ②.
 - Certifique-se de que não há objetos estranhos no corpo da bomba.



3. Retire o microfiltro para baixo.



4. Pressione as linguetas de bloqueio ① e retire o filtro grosso para cima ②.



5. Limpe os elementos do filtro sob água corrente.
Limpe cuidadosamente a margem suja entre o filtro grosso e o filtro fino.

6. Monte o sistema de filtros.

Certifique-se de que as linguetas de bloqueio estão encaixadas no filtro grosso.

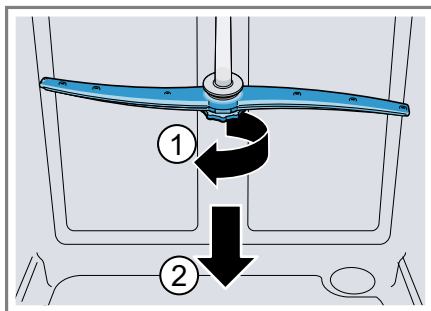
7. Coloque o sistema de filtros no aparelho e rode o filtro grosso para a direita.

Certifique-se de que as marcações de seta ficam alinhadas.

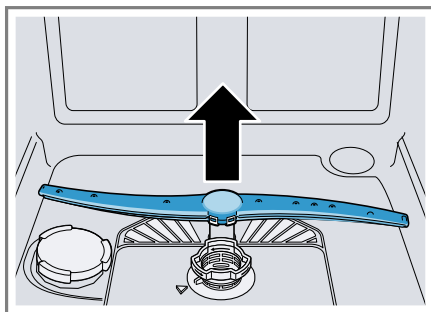
Limpar os braços aspersores

Calcário e sujidades provenientes da água de lavagem podem bloquear os orifícios e os apoios dos braços aspersores. Limpe os braços aspersores com regularidade.

1. Desenrosque o braço aspersor superior ① e remova para baixo ②.



2. Remova o braço aspersor inferior para cima.



3. Verifique a existência de entupimentos nos orifícios de saída dos braços aspersores sob água corrente e, se necessário, remova os corpos estranhos.
4. Coloque o braço aspersor inferior.
- ✓ O braço aspersor encaixa de forma audível.
5. Coloque e enrosque bem o braço aspersor superior.

Eliminar anomalias

As pequenas anomalias do aparelho podem ser eliminadas pelo próprio utilizador. Antes de contactar a Assistência Técnica, consulte as informações sobre a eliminação de anomalias. Isto permite evitar custos desnecessários.

AVISO

Risco de choque eléctrico!

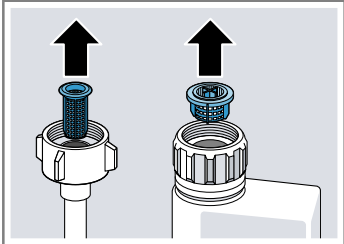
As reparações indevidas são perigosas.



- ▶ As reparações no aparelho apenas podem ser realizadas por técnicos qualificados.
- ▶ Para a reparação do aparelho só podem ser utilizadas peças sobresselentes originais.
- ▶ Se o cabo de alimentação deste aparelho sofrer algum dano, deverá ser substituído por um cabo de ligação específico, disponível junto do fabricante ou da sua Assistência Técnica.

Código de falha/indicação de falha/sinal

Avaria	Causa	Diagnóstico
E:20-60 acende alternadamente.	O aparelho detetou um elemento de aquecimento calcificado.	<ol style="list-style-type: none"> 1. Descalcifique o aparelho. 2. Opere o aparelho com o sistema de amaciamento da água.¹
E:30-00 acende alternadamente.	O sistema de proteção da água está ativado.	<ol style="list-style-type: none"> 1. Feche a torneira da água. 2. Contacte a "Assistência Técnica" → <i>Página 54.</i>
E:31-00 acende alternadamente.	O sistema de proteção da água está ativado.	<ol style="list-style-type: none"> 1. Feche a torneira da água. 2. Contacte a "Assistência Técnica" → <i>Página 54.</i>
E:34-00 acende alternadamente.	Escorre água do aparelho permanentemente.	<ol style="list-style-type: none"> 1. Feche a torneira da água. 2. Contacte a "Assistência Técnica" → <i>Página 54.</i>
E:32-00 acende alternadamente ou indicação para entrada de água acende.	A mangueira de admissão está dobrada.	▶ Coloque a mangueira de admissão sem dobras.
	A torneira da água está fechada.	▶ Abra a torneira da água.
	A torneira da água está encravada ou calcificada.	▶ Abra a torneira da água. Com a entrada de água aberta, o caudal deve ser no mínimo de 10 l/min.

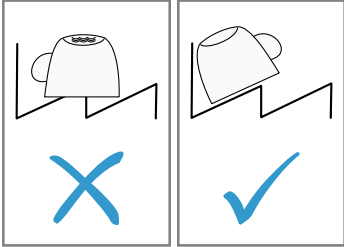
¹ Conforme o equipamento do aparelho

Avaria	Causa	Diagnóstico
E:32-00 acende alternadamente ou indicação para entrada de água acende.	Os filtros na ligação de água da mangueira de alimentação ou do AquaStop estão entupidos.	<ol style="list-style-type: none"> 1. Desligue o aparelho. 2. Retire a ficha de rede. 3. Feche a torneira da água, rodando. 4. Desenrosque a ligação de água. 5. Retire o filtro da mangueira de admissão.
		
		<ol style="list-style-type: none"> 6. Limpe o filtro. 7. Coloque o filtro na mangueira de admissão. 8. Enrosque a ligação de água. 9. Verifique se a ligação de água está bem estanque. 10. Estabeleça a alimentação elétrica. 11. Ligue o aparelho.
E:92-40 acende alternadamente.	Os filtros estão sujos ou entupidos.	<ul style="list-style-type: none"> ▶ Limpe os filtros. → <i>"Limpar os filtros", Página 37</i>
E:61-03 acende alternadamente. A água não é escoada.	A mangueira de esgoto está entupida ou dobrada.	<ol style="list-style-type: none"> 1. Instale a mangueira de esgoto sem dobrar. 2. Remova os resíduos.
	A ligação ao sifão ainda está fechada.	<ul style="list-style-type: none"> ▶ Verifique a ligação ao sifão e, em caso de necessidade, abra-a.
	A tampa da bomba de escoamento está solta.	<ul style="list-style-type: none"> ▶ Encaixe bem a tampa da "bomba de escoamento" → <i>Página 52.</i>
E:61-02 acende alternadamente.	A bomba de escoamento está bloqueada.	<ul style="list-style-type: none"> ▶ Limpe a bomba de escoamento. → <i>"Limpar a bomba de escoamento", Página 52</i>
	A tampa da bomba de escoamento está solta	<ul style="list-style-type: none"> ▶ Encaixe bem a tampa da "bomba de escoamento" → <i>Página 52.</i>

Avaria	Causa	Diagnóstico
E:90-01 acende alternadamente.	A tensão da rede é demasiado baixa.	Não há falha do aparelho. <ol style="list-style-type: none"> 1. Contacte um electricista. 2. Solicite a verificação da instalação elétrica e da tensão da rede a um electricista.
Surge um outro código de erro na janela de indicações. E:01-00 até E:90-10	Existe uma falha técnica.	<ol style="list-style-type: none"> 1. Pressione . 2. Retire a ficha do aparelho ou desligue o disjuntor. 3. Aguarde, no mínimo, 2 minutos. 4. Ligue a ficha do aparelho a uma tomada ou ligue o disjuntor. 5. Ligue o aparelho. 6. Se o problema ocorrer novamente: <ul style="list-style-type: none"> - Pressione . - Feche a torneira da água. - Retire a ficha de rede. - Contacte a "Assistência Técnica" → <i>Página 54</i> e indique o código de erro.

Resultado de lavagem

Avaria	Causa	Diagnóstico
A loiça não está seca.	Não foi utilizado abrillantador ou a quantidade regulada na dosagem foi demasiado baixa.	<ol style="list-style-type: none"> 1. Adicione "abrillantador" → <i>Página 26</i>. 2. Regule a quantidade de adição de abrillantador. → "<i>Regular a quantidade de adição de abrillantador</i>", <i>Página 26</i>
	O programa ou a opção de programa não tem fase de secagem ou a mesma é demasiado curta.	<ul style="list-style-type: none"> ▶ "Selecione um programa com secagem, p. ex. programa Intensivo, Forte ou ECO." → <i>Página 17</i> <p>Algumas teclas de opção reduzem o resultado de secagem, p. ex. Variospeed.</p>

Avaria	Causa	Diagnóstico
A loiça não está seca.	A água acumula-se em cavidades da loiça ou dos talheres.	<p>▶ Arrume a loiça o mais inclinada possível.</p> 
	O detergente combinado utilizado tem deficiente capacidade de secagem.	<p>1. Utilize abrillantador para aumentar a capacidade de secagem. 2. Utilize outro detergente combinado com uma maior capacidade de secagem.</p>
	A secagem Extra para aumento da secagem não foi ativada.	▶ Ative a secagem extra.
	A loiça foi retirada demasiado cedo ou o processo de secagem ainda não tinha terminado.	<p>1. Aguarde até ao fim do programa. 2. Retire a loiça só 30 minutos após o fim do programa.</p>
	O abrillantador utilizado tem capacidade de secagem limitada.	▶ Utilize abrillantador de marca. Os produtos ecológicos podem apresentar uma eficácia limitada.
A loiça de plástico não está seca.	Nenhum erro. Devido à menor capacidade de retenção do calor, o plástico não seca tão bem.	▶ Não é possível apresentar uma solução.
Os talheres não estão secos.	Os talheres estão mal arrumados no cesto para talheres ou na gaveta para talheres.	<p>Nos pontos de encosto dos talheres podem formar-se gotas.</p> <p>1. "Se possível, arrume os talheres separados." → <i>Página 31</i> 2. Evite pontos de encosto.</p>

Avaria	Causa	Diagnóstico
Interior do aparelho fica molhado após a lavagem.	Nenhum erro. Devido ao princípio de secagem por condensação, a existência de gotas de água na cuba da máquina de loiça é necessária e desejada. A humidade do ar condensa-se nas paredes interiores do aparelho, escorre e é bombeada para fora.	Nenhuma ação necessária.
Restos de comida na loiça.	Loiça arrumada demasiado apertada ou cesto demasiado cheio.	<ol style="list-style-type: none"> 1. Arrume a loiça com espaço livre suficiente. Os jatos de água têm de atingir a superfície da loiça. 2. Evite pontos de encosto.
	A rotação do braço aspersor está bloqueada.	▶ Arrume a loiça de modo a que esta não impeça a rotação do braço aspersor.
	Os orifícios do braço aspersor estão entupidos.	▶ Limpe os "braços aspersores" → <i>Página 38</i> .
	Os filtros estão sujos.	▶ Limpe os filtros. → <i>"Limpar os filtros", Página 37</i>
	Os filtros estão mal colocados e/ou não encaixados.	<ol style="list-style-type: none"> 1. Coloque os filtros corretamente. → <i>"Sistema de filtros", Página 37</i> 2. Encaixe os filtros.
	Foi selecionado um programa de lavagem demasiado fraco.	▶ Selecione um programa de lavagem mais forte. → <i>"Programas", Página 17</i>
	A pré-lavagem da loiça foi demasiado intensa. Os sensores optaram por um ciclo de programa menos intenso. Há sujidades persistentes que não podem ser totalmente removidas.	▶ Retire os restos maiores de comida e não faça a pré-lavagem da loiça.
	Os recipientes altos e estreitos não ficam bem lavados quando arrumados nos cantos.	▶ Não arrume recipientes altos e estreitos demasiado inclinados nem na área dos cantos.
	O cesto superior não está à mesma altura à direita e à esquerda.	▶ Regule o cesto superior à mesma altura à direita e à esquerda. → <i>"Cesto superior", Página 20</i>

Avaria	Causa	Diagnóstico
Resíduos de detergente no aparelho	A tampa da câmara do detergente está bloqueada por peças de loiça e não se abre.	<ol style="list-style-type: none"> 1. Arrume a loiça no cesto superior de forma a que o compartimento para as pastilhas não fique bloqueado por loiça. → <i>"Arrumar a loiça", Página 31</i> As peças de loiça bloqueiam a tampa do detergente. 2. Não coloque loiça e aromatizantes no compartimento para as pastilhas.
	A tampa da câmara do detergente está bloqueada pela pastilha e não se abre.	▶ Coloque a pastilhas transversalmente na câmara do detergente e não de pé.
	As pastilhas são utilizadas no programa rápido ou no programa curto. O tempo de dissolução das pastilhas não é alcançado.	▶ Selecione um "programa" → <i>Página 17</i> mais forte ou utilize "detergente em pó" → <i>Página 27</i> .
	A eficácia de lavagem e dissolução diminui em caso de períodos de armazenamento maiores ou se o detergente estiver muito engrumado.	▶ Mude de "detergente" → <i>Página 27</i> .
Há manchas de água em peças de plástico.	Não é possível evitar a formação de gotas em superfícies plásticas. Após a secagem, são visíveis manchas de água.	<ul style="list-style-type: none"> ▶ Selecione um programa mais forte. → <i>"Programas", Página 17</i> ▶ Arrume a loiça inclinada. → <i>"Arrumar a loiça", Página 31</i> ▶ Utilize abrilhantador. → <i>"Abrilhantador", Página 26</i> ▶ Regule o sistema de amaciamento da água para um nível superior.
No interior do aparelho ou na porta há resquícios solúveis e que se podem limpar.	As substâncias contidas nos detergentes acumulam-se. Normalmente não é possível eliminar estes resquícios com produtos químicos.	<ul style="list-style-type: none"> ▶ Mude de "detergente" → <i>Página 27</i>. ▶ Limpe o aparelho mecanicamente.
	Resquícios brancos acumulam-se no interior do aparelho.	<ol style="list-style-type: none"> 1. Regule corretamente o sistema de amaciamento da água. Na maioria dos casos, tem de aumentar a regulação. 2. Se necessário, mude de detergente.

Avaria	Causa	Diagnóstico
No interior do aparelho ou na porta há resquícios solúveis e que se podem limpar.	O depósito de sal especial não está fechado.	▶ Feche o depósito de sal especial, rodando.
Há fortes resquícios brancos difíceis de remover na loiça, no interior do aparelho ou nas portas.	As substâncias contidas nos detergentes acumulam-se. Normalmente não é possível eliminar estes resquícios com produtos químicos.	▶ Mude de "detergente" → <i>Página 27</i> . ▶ Limpe o aparelho mecanicamente.
	O grau de dureza está mal regulado ou a dureza da água é superior a 50 °dH (8,9 mmol/l).	▶ Regule o sistema de amaciamento da água para a dureza da água ou adicione sal especial.
	Detergentes 3 em 1 (3in1), detergentes bio ou ecológicos não são suficientemente eficazes.	▶ Regule o sistema de amaciamento da água para a dureza da água e utilize produtos separados (detergente de marca, sal especial, abrihantador).
	A quantidade de detergente é insuficiente.	▶ Aumente a quantidade de detergente ou mude de "detergente" → <i>Página 27</i> .
	Foi selecionado um programa de lavagem demasiado fraco.	▶ Selecione um programa de lavagem mais forte. → <i>"Programas", Página 17</i>
Resíduos de chá ou batom na loiça.	A temperatura de lavagem é demasiado baixa.	▶ Selecione um programa com uma temperatura de lavagem mais elevada. → <i>"Programas", Página 17</i>
	A quantidade de detergente é insuficiente ou inadequada.	▶ Utilize um "detergente" → <i>Página 27</i> adequado e doseie-o segundo as instruções do fabricante.
	A pré-lavagem da loiça foi demasiado intensa. Os sensores optaram por um ciclo de programa menos intenso. Há sujidades persistentes que não podem ser totalmente removidas.	▶ Retire os restos maiores de comida e não faça a pré-lavagem da loiça.

Avaria	Causa	Diagnóstico
Há resquícios coloridos (azul, amarelo, castanho) difíceis ou impossíveis de remover no interior do aparelho ou em loiça de aço inoxidável.	Surge uma formação de camada de componentes de legumes (couve, aipo, batatas, massas, ...) ou água da torneira (manganês).	<ul style="list-style-type: none"> ▶ Limpe o aparelho. Pode remover os resquícios com uma "limpeza mecânica" → <i>Página 35</i> ou um detergente de máquinas. Nem sempre é possível remover totalmente os resquícios, contudo não são prejudiciais à saúde.
	Surge uma formação de camada de substâncias metálicas de loiça de prata ou alumínio.	<ul style="list-style-type: none"> ▶ Limpe o aparelho. Pode remover os resquícios com uma "limpeza mecânica" → <i>Página 35</i> ou um detergente de máquinas. Nem sempre é possível remover totalmente os resquícios, contudo não são prejudiciais à saúde.
Depósitos coloridos (amarelo, laranja, castanho) fáceis de remover encontram-se no interior do aparelho (sobretudo na base).	Surge uma formação de camada "saponácea" de substâncias contidas em restos de alimentos e na água da torneira (calcário).	<ol style="list-style-type: none"> 1. Verifique a regulação do sistema de amaciamento da água. 2. Adicione sal especial. → <i>"Adicionar sal especial", Página 24</i> 3. Se utilizar detergentes combinados (pastilhas), ative o sistema de amaciamento da água. Observe as indicações sobre os detergentes. → <i>"Indicações sobre os detergentes", Página 29</i>
As peças de plástico no interior do aparelho estão descoloradas.	As peças de plástico que se encontram no interior do aparelho podem ficar descoloradas durante o tempo de vida útil da máquina de lavar loiça.	<ul style="list-style-type: none"> ▶ As descolorações podem ocorrer e não prejudicam o funcionamento do aparelho.
As peças de plástico estão descoloradas.	A temperatura de lavagem é demasiado baixa.	<ul style="list-style-type: none"> ▶ Selecione um programa com uma temperatura de lavagem mais elevada. → <i>"Programas", Página 17</i>
	A pré-lavagem da loiça foi demasiado intensa. Os sensores optaram por um ciclo de programa menos intenso. Há sujidades persistentes que não podem ser totalmente removidas.	<ul style="list-style-type: none"> ▶ Retire os restos maiores de comida e não faça a pré-lavagem da loiça.

Avaria	Causa	Diagnóstico
<p>Há riscos que são possíveis de remover em copos, copos com aspeto metálico e talheres.</p>	<p>A quantidade de adição de abrillantador regulada é excessiva.</p>	<p>▶ Regule o sistema de abrillantador para um nível mais baixo.</p>
	<p>Nenhum abrillantador adicionado.</p>	<p>▶ → <i>"Adicionar abrillantador", Página 26</i></p>
	<p>Há restos de detergente na fase de programa Enxaguamento. A tampa da câmara do detergente foi bloqueada por peças de loiça e não abriu totalmente.</p>	<p>1. Arrume a loiça no cesto superior de forma a que o compartimento para as pastilhas não fique bloqueado por loiça. → <i>"Arrumar a loiça", Página 31</i> As peças de loiça bloqueiam a tampa do detergente.</p> <p>2. Não coloque loiça e aromatizantes no compartimento para as pastilhas.</p>
	<p>A pré-lavagem da loiça foi demasiado intensa. Os sensores optaram por um ciclo de programa menos intenso. Há sujidades persistentes que não podem ser totalmente removidas.</p>	<p>▶ Retire os restos maiores de comida e não faça a pré-lavagem da loiça.</p>
<p>Turvação do vidro irreversível.</p>	<p>Os copos são adequados, mas não resistentes à lavagem na máquina de lavar loiça.</p>	<p>▶ Utilize copos resistentes à lavagem na máquina de lavar loiça. Os copos são geralmente indicados apenas para máquina de lavar loiça, ou seja, deve-se considerar o desgaste ou alterações a longo prazo.</p> <p>▶ Evite uma longa fase de vapor (tempo parado) após o fim da lavagem.</p> <p>▶ Utilize um programa com uma temperatura mais baixa. → <i>"Programas", Página 17</i></p> <p>▶ Regule o sistema de amaciamento da água para o grau de dureza da água.</p> <p>▶ Utilize um detergente com componente de proteção de copos.</p>

Avaria	Causa	Diagnóstico
Vestígios de ferrugem nos talheres.	Os talheres não são suficientemente inoxidáveis. Normalmente as lâminas das facas são mais afetadas.	▶ Utilize talheres inoxidáveis.
	Os talheres também oxidam se forem lavados juntamente com peças que estejam a oxidar.	▶ Não lave peças que apresentem oxidação.
	O teor de sal na água de lavagem é demasiado alto.	<ol style="list-style-type: none"> 1. Retire o sal especial entornado da cuba da máquina de loiça. 2. Feche bem a tampa do depósito de sal especial, rodando.
Há restos de detergente na câmara do detergente ou no compartimento para as pastilhas.	Os braços aspersores foram bloqueados por peças de loiça e o detergente não é removido.	▶ Certifique-se de que os braços aspersores não estão bloqueados e que podem rodar livremente.
	A câmara do detergente estava húmida quando foi adicionado detergente.	▶ Só adicione detergente numa câmara do detergente seca.
Há formação invulgar de espuma.	O detergente da lavagem manual de loiça encontra-se no depósito do abrillantador.	▶ Adicione imediatamente abrillantador no depósito. → "Adicionar abrillantador", <i>Página 26</i>
	O abrillantador entornou-se.	▶ Remova o abrillantador com um pano.
	O detergente ou produto de manutenção de aparelhos utilizado forma demasiada espuma.	▶ Mude de marca de detergente.

Indicações no painel de indicações

Avaria	Causa	Diagnóstico
A indicação de falta de sal especial está acesa.	Falta sal especial.	▶ Adicione "sal especial" → <i>Página 24</i> .
	O sensor não identifica as pastilhas de sal especial.	▶ Não utilize pastilhas de sal especial.
A indicação de falta de sal especial não acende.	O sistema de amaciamento da água está desligado.	▶ Regular o sistema de amaciamento da água

Avaria	Causa	Diagnóstico
A indicação de falta de abri- lhantador está acesa.	Falta abrihantador.	<ol style="list-style-type: none"> 1. Adicione "abrilhantador" → <i>Página 26</i>. 2. Regule a quantidade de adição de abrihantador. → <i>"Regular a quantidade de adição de abrihantador", Página 26</i>
A indicação de falta de abri- lhantador não está acesa.	O sistema de abrihantador está desligado.	▶ Regule a quantidade de adição de abrihantador.
A indicação está a piscar.	A porta do aparelho não es- tá completamente fechada.	▶ Feche a porta do aparelho. <ul style="list-style-type: none"> - Arrume a loiça de forma a que não fiquem peças de loiça salientes acima do cesto que impeçam que a porta do aparelho seja fechada em segurança.

Falhas de funcionamento

Avaria	Causa	Diagnóstico
Depois do fim do programa, a água permanece dentro do aparelho.	O sistema de filtros ou a área por baixo dos filtros estão entupidos.	<ol style="list-style-type: none"> 1. Limpe os "filtros" → <i>Página 37</i>. 2. Limpe a "bomba de escoamento" → <i>Página 52</i>.
	O programa ainda não terminou.	▶ Aguarde até ao fim do programa ou cancele o programa com Reset . ▶ → <i>"Cancelar o programa", Página 33</i>
Não é possível ligar ou operar o aparelho.	As funções do aparelho falharam.	<ol style="list-style-type: none"> 1. Retire a ficha ou desligue o disjuntor. 2. Aguarde, no mínimo, 2 minutos. 3. Ligue o aparelho à corrente elétrica. 4. Ligue o aparelho.
O aparelho não arranca.	O disjuntor doméstico não está em condições.	▶ Verifique o fusível doméstico.
	O cabo elétrico não está inserido.	<ol style="list-style-type: none"> 1. Verifique se a tomada funciona. 2. Verifique se o cabo elétrico está totalmente inserido na tomada e no painel posterior do aparelho.
	A porta do aparelho não está completamente fechada.	▶ Feche a porta do aparelho.

Avaria	Causa	Diagnóstico
O programa arranca sozinho.	Fim do programa não aguardado.	▶ → "Cancelar o programa", Página 33
O aparelho fica parado no programa ou o programa é interrompido.	A porta do aparelho não está completamente fechada.	▶ Feche a porta do aparelho.
	Admissão de corrente e/ou água interrompida.	<ol style="list-style-type: none"> 1. Verifique a admissão de corrente. 2. Verifique a admissão de água.
	O cesto superior está a pressionar a porta interior e impede que a porta do aparelho seja bem fechada.	<p>▶ Verifique se a parede traseira do aparelho está a ser pressionada por uma tomada ou pelo suporte da mangueira não desmontado.</p> <p>▶ Arrume a loiça de forma a que não fiquem peças de loiça salientes acima do cesto que impeçam que a porta do aparelho seja fechada em segurança.</p>

Danos mecânicos

Avaria	Causa	Diagnóstico
Não é possível fechar a porta do aparelho.	O fecho da porta saltou do seu lugar.	▶ Feche a porta do aparelho com mais força.
	Devido à montagem, o fechamento da porta está bloqueado.	<p>▶ Verifique se o aparelho foi corretamente montado.</p> <p>A porta do aparelho, a decoração da porta ou os componentes adicionais não podem tocar nos armários adjacentes e na bancada de trabalho ao fechar.</p>
Não se consegue fechar a tampa da câmara do detergente.	Câmara de detergente ou tampa bloqueada por restos de detergente colados.	▶ Remova os restos de detergente.

Ruídos

Avaria	Causa	Diagnóstico
Ruído de batida das válvulas de carga.	Dependente da instalação doméstica. Não existe nenhuma falha do aparelho. Não tem influência no funcionamento do aparelho.	▶ Solução apenas possível na instalação doméstica.
Ruído de batidas ou matraquear.	O braço aspersor bate na loiça.	▶ Arrume a loiça de modo que os braços aspersores não batam na loiça.

Avaria	Causa	Diagnóstico
Ruído de batidas ou matraquear.	Com pouca carga, os jatos de água incidem diretamente na cuba da máquina de loiça.	<ul style="list-style-type: none">▶ Distribua uniformemente a loiça.▶ Carregue mais loiça no aparelho.
	Peças de loiça leves movem-se ao lavar.	<ul style="list-style-type: none">▶ Arrume a loiça leve de forma segura.

pt Transportar, armazenar e eliminar

Limpar a bomba de escoamento

Os restos maiores de alimentos ou objetos estranhos podem bloquear a bomba de escoamento. Assim que a água de lavagem já não escoe corretamente, é necessário limpar a bomba de escoamento.

AVISO Risco de ferimentos!

Objetos cortantes e pontiagudos como cacos de vidro podem bloquear a bomba de escoamento e provocar ferimentos.

► Remova cuidadosamente os corpos estranhos.

1. Desligue o aparelho da fonte de alimentação.

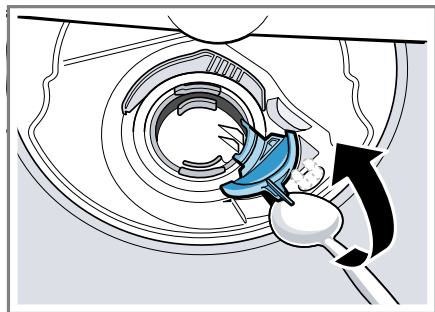
2. Retire os cestos superior e inferior.

3. Retire o sistema de filtros.

4. Extraia a água existente.

Se necessário, utilize uma esponja para ajudar.

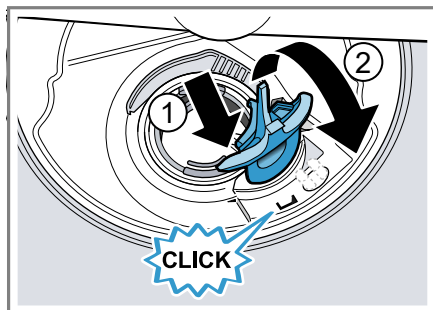
5. Com a ajuda de uma colher, levante a tampa da bomba e segure pela presilha.



6. Levante a tampa da bomba de forma inclinada para dentro e retire.

7. Retire os restos de alimentos e os corpos estranhos na área da hélice.

8. Coloque a tampa da bomba ① e pressione para baixo ②.



✓ A tampa da bomba encaixa de forma audível.

9. Monte o sistema de filtros.

10. Insira os cestos inferior e superior.

Transportar, armazenar e eliminar

Aqui fica a saber como preparar o seu aparelho para o transporte e o armazenamento. Ficaré também a saber como eliminar aparelhos usados.

Desmontar o aparelho

1. Desligue o aparelho da fonte de alimentação.

2. Feche a torneira da água, rodando.

3. Solte a ligação ao esgoto.

4. Solte a ligação de água potável.

5. Se existentes, solte os parafusos de fixação aos móveis.

6. Se existente, desmonte o painel do rodapé.

7. Retire cuidadosamente o aparelho, levando juntamente a mangueira.

Tornar o aparelho resistente ao gelo

Se o aparelho se encontrar num espaço sujeito a formação de gelo, p. ex. numa casa de férias, esvazie totalmente o aparelho.

- ▶ Esvazie o aparelho.
→ *"Transportar o aparelho"*, *Página 53*

Transportar o aparelho

Para evitar danos no aparelho, esvazie o aparelho antes do transporte.

Nota: Para que nenhuma água residual atinja o comando da máquina e possa provocar danos no aparelho, transporte o aparelho apenas na vertical.

1. Retire a loiça do aparelho.
2. Fixe as peças soltas.
3. "Ligue o aparelho." → *Página 32*
4. Selecione o programa com a temperatura mais alta.
→ *"Programas"*, *Página 17*
5. "Inicie o programa." → *Página 33*
6. Para esvaziar o aparelho, cancele o programa após aprox. 4 minutos.
→ *"Cancelar o programa"*, *Página 33*
7. "Desligue o aparelho." → *Página 33*
8. Feche a torneira da água.
9. Para escoar a água residual do aparelho, solte a mangueira de admissão e deixe a água escorrer.

Eliminar o aparelho usado

Através duma eliminação compatível com o meio ambiente, podem ser reutilizadas matérias-primas valiosas.

AVISO

Risco de danos para a saúde!

As crianças podem fechar-se dentro do aparelho, correndo perigo de vida.

- ▶ Em caso de aparelhos fora de uso, retirar a ficha elétrica do cabo elétrico e, em seguida, separar o cabo elétrico e destruir a fechadura da porta do aparelho, de modo a que a porta deixe de fechar.

1. Desligar a ficha de rede do cabo elétrico.
2. Cortar o cabo elétrico.
3. Elimine o aparelho de forma ecológica.

Para obter mais informações sobre os procedimentos atuais de eliminação, contacte o seu Agente Especializado ou os Serviços Municipais da sua zona.



Este aparelho está marcado em conformidade com a Directiva 2012/19/UE relativa aos resíduos de equipamentos eléctricos e electrónicos (waste electrical and electronic equipment - WEEE).

A directiva estabelece o quadro para a criação de um sistema de recolha e valorização dos equipamentos usados válido em todos os Estados Membros da União Europeia.

Serviço de Assistência Técnica

Se não lhe for possível eliminar uma anomalia no aparelho ou se for necessário proceder a uma reparação, contacte a nossa Assistência Técnica.

Pode adquirir peças de substituição originais relevantes para o funcionamento em conformidade com o regulamento relativo aos requisitos de conceção ecológica junto da nossa Assistência Técnica para um tempo de duração de, pelo menos, 10 anos a partir da colocação do seu aparelho no mercado dentro do Espaço Económico Europeu.

Nota: A Assistência Técnica é gratuita no âmbito das condições de garantia do fabricante.

Pode obter informações detalhadas sobre o período e as condições de garantia no seu país junto da nossa Assistência Técnica, do comerciante ou na nossa página web.

Se contactar a Assistência Técnica, deve ter à mão o número de produto (E-Nr.), o número de fabrico (FD) e o número de contagem (Z-Nr.) do seu aparelho.

Os dados de contacto da Assistência Técnica encontram-se no registo de pontos de Assistência Técnica em anexo ou na nossa página web.

Número de produto (E-Nr.), número de fabrico (FD) e número de contagem (Z-Nr.)

Encontra o número de produto (E-Nr.), o número de fabrico (FD) e o número de contagem (Z-Nr.) na placa de características do aparelho. Encontra a placa de características no interior da porta do aparelho.

Aponte os dados para ter sempre à mão os dados do seu aparelho e o número de telefone da Assistência Técnica.

Garantia AQUA-STOP

Adicionalmente aos direitos de garantia de qualidade contra os vendedores do contrato de venda e adicionalmente à nossa garantia do fabricante, efetuamos a substituição nas seguintes condições.

- Se, devido a um erro do nosso sistema Aqua-Stop, ocorrer um dano causado por água, assumimos os danos de consumidores privados. Para garantir a segurança contra fugas de água, o aparelho tem que estar ligado à corrente eléctrica.
- A garantia de responsabilidade é válida durante a vida útil do aparelho.
- Requisito para este direito à garantia é que o aparelho com Aqua-Stop esteja corretamente instalado e ligado de acordo com o nosso manual; também inclui a extensão correta de Aqua-Stop (acessório original). A nossa garantia não abrange tubagens com defeitos nem guarnições até à ligação do Aqua-Stop na torneira da água.
- Em princípio, os aparelhos com Aqua-Stop não necessitam de nenhuma vigilância durante a operação ou de serem protegidos depois fechando a torneira da água. A torneira apenas deve ser fechada em caso de uma ausência mais prolongada da sua habitação, p. ex. no caso de férias durante várias semanas.

Dados técnicos

Peso	Máx.: 60 kg
Tensão	220 - 240 V, 50 Hz ou 60 Hz
Valor de ligação	2000 - 2400 W
Fusível	10 - 16 A
Pressão da água	<ul style="list-style-type: none"> ■ mín. 0,05 MPa (0,5 bar) ■ máx. 1 MPa (10 bar)
Caudal de admissão	mín. 10 l/min
Temperatura da água	Água fria. Água quente máx.: 60 °C
Capacidade de volume	Loiça de 13 pessoas

Pode encontrar mais informações sobre o seu modelo na Internet em <https://eprel.ec.europa.eu/>¹. Este endereço de Internet encaminha para a base de dados oficial de produtos da UE, a EPREL. Siga as instruções para procura do modelo. A identificação do modelo pode ser determinada com base nos caracteres antes do traço no número de produto (E-Nr.) na placa de características. Em alternativa, a identificação do modelo também é indicada na primeira linha da etiqueta energética da UE.

Informações sobre software livre e open source

Este produto inclui componentes de software que foram licenciados pelos titulares dos direitos como software livre ou open source.

As informações sobre licenças aplicáveis estão memorizadas no eletrodoméstico. O acesso às respetivas informações sobre licenças também é possível a partir da aplicação Home Connect: "Perfil -> Informação Jurídica -> Informações sobre licenças".² Pode descarregar as informações sobre licenças no website do produto de marca. (Procure o modelo do seu aparelho no website do produto e outros documentos.) Em alternativa pode solicitar as informações aplicáveis em ossrequest@bshg.com ou através de BSH Hausgeräte GmbH, Carl-Wery-Str. 34, D-81739 München.

O código fonte é disponibilizado mediante pedido.

Envie o seu pedido para ossrequest@bshg.com ou BSH Hausgeräte GmbH, Carl-Wery-Str. 34, D-81739 München.

Assunto: „OSSREQUEST“

Ser-lhe-ão cobrados os custos do processamento do seu pedido. Esta oferta é válida por três anos a partir da data de compra ou, no mínimo, pelo período em que disponibilizarmos assistência e peças de substituição para o aparelho em questão.

¹ Aplicável apenas para países do Espaço Económico Europeu

² Conforme o equipamento do aparelho

BSH Hausgeräte GmbH

Carl-Wery-Straße 34

81739 München

GERMANY

www.siemens-home.bsh-group.com

Fabricado pela BSH Hausgeräte GmbH sob a licença de marca da Siemens AG



9001667161

(010708)

650 V1

pt