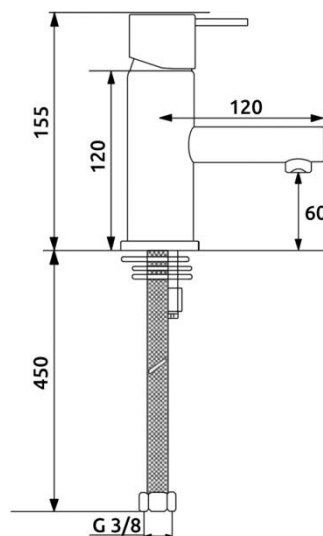


Ficha Técnica

Misturadora SEA Lavatório



Identificação do Produto

OA10000000045

Misturadora SEA Lavatório

Definição e Aplicação

Misturadora com corpo em latão cromado, para lavatório. A sua aplicação é de bancada.

Características do Produto

- Cartucho cerâmico $\varnothing 35\text{mm}$;
- Perlador em aço inox, anticalcário e silencioso;
- Acabamento: Cromado;
- Válvula não incluída.

Acessórios incluídos:

- 2 Flexíveis;
- 1 Anilha de EPDM;
- 1 Anilha em chapa Zincada;
- 1 Parafuso e porca de encaixe;
- 1 Anel inferior e o'ring.

As medidas apresentadas são em milímetros

Garantias

Consulte os termos de garantia que se encontram disponíveis em <https://www.oli-world.com/pt/condicoes-gerais-de-venda/>.

Observações de Instalação

- Recomenda-se o uso de válvulas de corte antes da ligação das bichas flexíveis, para maior controlo em situação de fuga de água e para realizar operações de manutenção;
- Deve proceder-se à instalação da torneira com a superfície devidamente limpa e seca;
- Antes de ligar as bichas flexíveis às válvulas de corte, deve proceder-se a uma purga para eliminar os resíduos sólidos que se encontrem dentro da canalização;
- Ter sempre em atenção à correta ligação das bichas flexíveis, lado esquerdo água quente, lado direito água fria.

Observações de Manutenção

- O estado do acabamento da torneira é determinado pelo tipo de produto utilizado na sua limpeza, sendo aconselhável a utilização de um pano macio, água e sabão natural. A garantia não cobre danos no produto provocados pela aplicação de detergentes ácidos ou corrosivos;
- É aconselhável proceder periodicamente à limpeza dos filtros, quando aplicados, e do perlator, recorrendo sempre à utilização de água corrente;
- Para efetuar trabalhos de manutenção, é indispensável fechar o abastecimento de água.