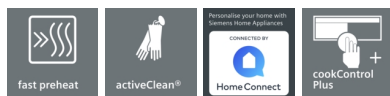


iQ700, Forno integrável, 60 x 60 cm, Inox HB676G5S6



Reduza o tempo a cozinhar graças ao preaquecimento rápido com coolStart e activeClean®. E controle seu forno de qualquer lugar com Home Connect.

- ✓ Preaquecimento rápido com coolStart: com o preaquecimento rápido alcança rapidamente a temperatura desejada para cozinhar e com a função coolStart pode cozinhar alimentos congelados sem necessidade de aquecer o forno previamente.
- ✓ Para uma limpeza fácil e rápida: humidClean.
- ✓ activeClean: o sistema automático de limpeza do forno.
- ✓ Home Connect: aceda e controle o seu forno, a qualquer momento e em qualquer lugar.
- ✓ cookControl Plus: recomendações de ajuste pré-instaladas que garantem os melhores resultados.

Equipamento interior

Technical data

Cor frontal do material : Inox
 Tipo de construção : Encastrar
 Sistema de limpeza incluído : Piro-lítico+Hidrolítico
 Medidas do nicho para instalação : 585-595 x 560-568 x 550 mm
 Dimensões do produto : 595 x 594 x 548 mm
 Dimensões do produto embalado : 670 x 680 x 670 mm
 Material do painel de controlo : Inox
 Material da porta : Vidro
 Peso líquido : 40,750 kg
 Volume útil (da cavidade) - cavidade 1 : 71 l
 Método de cozedura : 4D hot air, Ar quente ECO, Calor inferior, Calor superior/inferior, Estufar lentamente, Fase para pizzas, Grelhador com circ. de ar, Grelhador de grande superfície, Grelhador de peq. superfície, Manter quente, pré-aquecimento
 Controlo de temperatura : Electrónicos
 Quantidade de luzes interiores : 1
 Certificados de aprovação : CE, VDE
 Comprimento do cabo de alimentação eléctrica : 120 cm
 Código EAN : 4242003739983
 Número de cavidades - (2010/30/CE) : 1
 Classe de Eficiência Energética - (2010/30/EC) : A
 Energy consumption per cycle conventional (2010/30/EC) : 0,90 kWh/cycle
 Energy consumption per cycle forced air convection (2010/30/EC) : 0,74 kWh/cycle
 Índice de Eficiência Energética (2010/30/EC) : 87,1 %
 Classificação da ligação : 3600 W
 Corrente : 16 A
 Voltagem : 220-240 V
 Frequência : 50; 60 Hz
 Tipo de ficha : Ficha Schuko/Gardy c/ terra



4 242003 739983

Acessórios incluídos

- 1 x Tabuleiro esmaltado
- 1 x Grelha
- 1 x Assadeira universal

Acessórios opcionais

- HZ625071 Tabuleiro para grelhados
- HZ532010 Tabuleiro com revestimento cerâmico
- HZ327000 Set pedra pizza e pá em madeira

iQ700, Forno integrável, 60 x 60 cm, Inox HB676G5S6

Equipamento interior

Tipo de forno /Modo de aquecimento:

- Forno multifunções com 13 modos de aquecimento: Ar quente 4D, Ar quente suave, Calor superior/ inferior, Calor superior/ inferior suave, Grelhar com ar circulante, Grelhar - grande quantidade, Grelhar - pouca quantidade, Função Pizza, Função coolStart, Calor inferior, Assar lentamente, Preaquecer a loiça, Manter quente
- Amplitude de temperatura 30 °C - 300 °C
-
- Volume: 71 litros

Sistema de railes

- Número de níveis de forno para colocar tabuleiro ou grelha: 5
- Equipado com 3 níveis de railes telescópicos, totalmente extraíveis, aptos para limpeza pirolítica, com função stop

Design:

- Comandos rotativos
- Cavity interior em esmalte antracite

Limpeza:

- activeClean® - sistema automático de limpeza pirolítica
- Interior da porta em vidro

Conforto:

- Visor TFT (3,7") - visor TFT touch tátil com cores, textos e animação gráfica
- Relógio eletrónico, com regulação da duração e fim de confeção
- Sugestão automática da temperatura para cada função
- Indicação da temperatura atual
- Controlo de aquecimento
- Modo sabático
-
- Porta do forno com abertura rebatível, fecho, abertura suave da porta
- Puxador em inox
- cookControl Plus - assistente de cozinha com receitas e recomendações de confeção
- Preaquecimento rápido automático
- Função coolStart
- Iluminação interior halógena
-
- Turbina de arrefecimento
- Home Connect: controlo remoto através da app

Acessórios:

- Grelha, Tabuleiro esmaltado, Assadeira universal

Segurança e ambiente:

- Temperatura máxima no vidro da porta: 30 °C
- (Medição do centro da porta após 1 hora de funcionamento do forno, a 180°C no tipo de aquecimento calor superior/ inferior).
- Temperatura baixa da porta durante a autolimpeza pirolítica
- Bloqueio eletrónico da porta
- Bloqueio de segurança para crianças
- Desligar automático de segurança do forno
- Indicador de calor residual
- Tecla de início/fim
- Interruptor contacto da porta
-

Informação técnica:

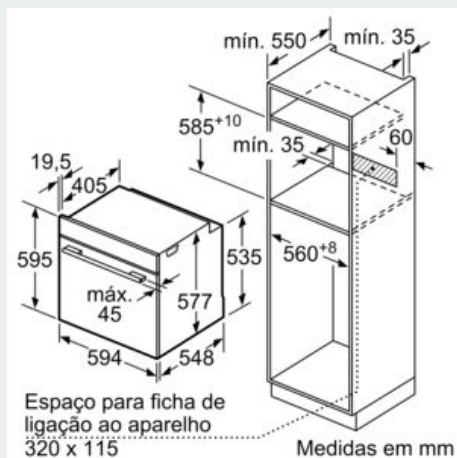
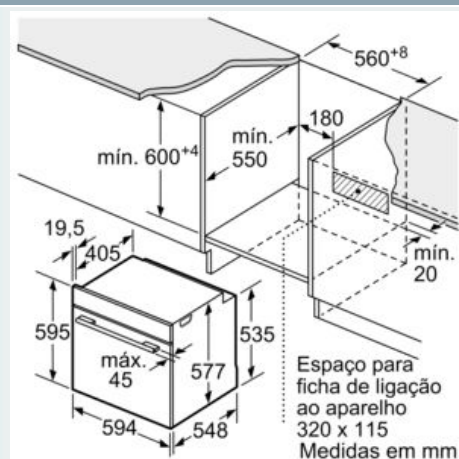
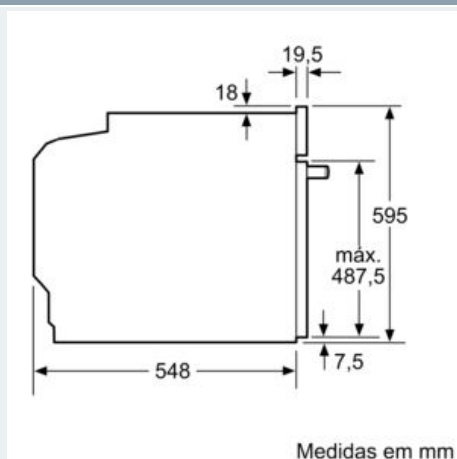
- Comprimento cabo elétrico: 120 cm
- Tensão nominal: 220 - 240 V
- Potência de ligação 3.6 kW
- Classe de eficiência energética: A (numa escala de classes de eficiência energética de A+++ até D)*
- Consumo de energia por ciclo na função de aquecimento convencional: 0.9 kWh
- Número de cavidades: 1
- Fonte de energia: elétrica
- Volume da cavidade: 71 litros
- * de acordo com o REGULAMENTO DELEGADO (UE) N.º 65/2014

Medidas:

- Dimensões do aparelho (AxLxP): 595 x 594 x 548 mm
-
- Dimensões do nicho (AxLxP): 585-595 x 560-568 x 550 mm
- "Por favor consulte o esquema técnico de instalação"
- Recomendamos que escolha produtos complementares da IQ700, para assegurar uma combinação harmoniosa a nível de design.

iQ700, Forno integrável, 60 x 60 cm, Inox HB676G5S6

Desenhos à escala



Se o aparelho for instalado por baixo de uma placa de cozinhar, tem de ser observada a seguinte espessura da bancada (se necessário incl. estrutura inferior).

Tipo de placa	espessura mín. da bancada	
	saliente	plana à superfície
Placa de indução	37 mm	38 mm
Placa de indução de superfície integral	47 mm	48 mm
Placa a gás	30 mm	38 mm
Placa elétrica	27 mm	30 mm