

## iQ300, Exaustor telescópico, 90 cm, Metálico prateado LI97SA531

A



O exaustor telescópico integra-se na perfeição por baixo do móvel superior, ficando praticamente invisível.

- ✓ Motor iQdrive - um motor silencioso, mas de elevada potência, que remove eficientemente os vapores e odores da cozinha.
- ✓ Extremamente silencioso – O exaustor silencioso que mantém a calma e a serenidade na sua cozinha.
- ✓ Nível intensivo com redução automática: para uma performance mais intensa.
- ✓ Iluminação LED: para uma visão clara da zona da placa.

### Equipamento interior

#### Technical data

Tipologia : Pull-out  
 Certificados de aprovação : CE, VDE  
 Comprimento do cabo de alimentação eléctrica : 175 cm  
 Medidas do nicho para instalação : 385mm x 524.0mm x 290mm mm  
 Distân. min. até disco eléct. : 430 mm  
 Distân.min.até queimador gás : 650 mm  
 Peso líquido : 13,127 kg  
 Tipo de controlo : Electrónicos  
 Extracção máxima de ar de saída : 397 m<sup>3</sup>/h  
 Recirculação de saída na posição reforçada : 628 m<sup>3</sup>/h  
 Saída máxima do ar de recirculação : 358 m<sup>3</sup>/h  
 Extracção de ar na posição reforçada : 729 m<sup>3</sup>/h  
 Número de luzes : 3  
 Nível de ruído : 53 dB(A) re 1 pW  
 Diâmetro da saída de ar : 120 / 150 mm  
 Material do filtro de gordura : Aço Inoxidável lavável  
 Código EAN : 4242003880272  
 Classificação da ligação : 146 W  
 Corrente : 10 A  
 Voltagem : 220-240 V  
 Frequência : 50; 60 Hz  
 Tipo de ficha : Ficha Schuko/Gardy c/ terra  
 Tipo de instalação : Encastre

### Acessórios opcionais

LZ11XC16 Mód. rec. CleanAirPlus externo  
 LZ11TD11 Mód. rec. regenerável externo



## iQ300, Exaustor telescópico, 90 cm, Metálico prateado LI97SA531

### Equipamento interior

#### Informação geral

- Para instalar em armário de 60 ou 90 cm (necessário acessório especial para armário de 90 cm)
- Tecnologia super eficiente com motor iQdrive
- Capacidade de extração de acordo com a norma DIN/EN 61591 em modo de saída de ar no nível normal máximo: 397 m<sup>3</sup>/h, no nível intensivo: 729 m<sup>3</sup>/h
- Nível de ruído de acordo com as normas EN 60704-3 e EN 60704-2-13 em modo de saída de ar no nível normal máximo: 53 dB(A) re 1 pW, no nível intensivo: 69 dB(A) re 1 pW
- Nível de ruído de acordo com as normas EN 60704-3 e EN 60704-2-13 em modo de saída de ar no nível normal máximo: 53 dB (A) re 1 pW
- Possibilidade de instalação em modo de recirculação de ar (acessório opcional)
- Desempenho do produto com o módulo de recirculação Clean Air Plus (disponível como acessório):
- Capacidade de extração no nível normal máximo: 358 m<sup>3</sup>/h, no nível intensivo: 628 m<sup>3</sup>/h;
- Nível de ruído no nível normal máximo: 60 dB(A) re 1 pW , no nível intensivo: 71 dB(A) re 1 pW

#### Modo de funcionamento

- Controlo teclas (3 + 1 nível intensivo)
- Nível intensivo com redução automática para o nível 2 após 6 minutos

#### Conforto

- Ventilação com desligar automático após 10 minutos
- Filtro inox de fácil limpeza
- Iluminação através de 3 focos LED de 1,5W
- 
- Temperatura / aparência da cor da lâmpada: 3500 K
- Intensidade iluminação: 355 lux

#### Classe de Eficiência Energética

- Classe de eficiência energética: A numa escala de classes de eficiência energética de A+++ até D\*
- Consumo anual de energia: 38.1 kWh/ano\*
- Classe de eficiência de dinâmica dos fluidos: B\*
- Classe de eficiência de iluminação: A\*
- Classe de eficiência de filtragem de gorduras: B\*
- Ruído MIN./MAX. no nível normal: 41/53 dB\*

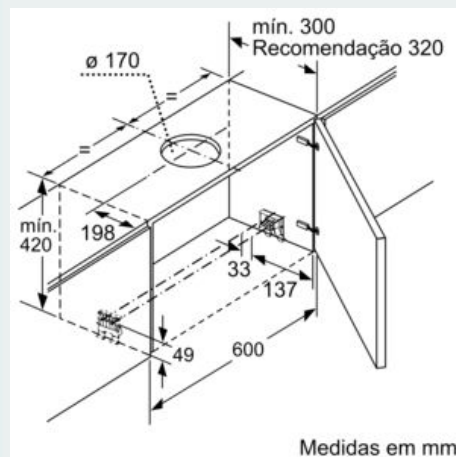
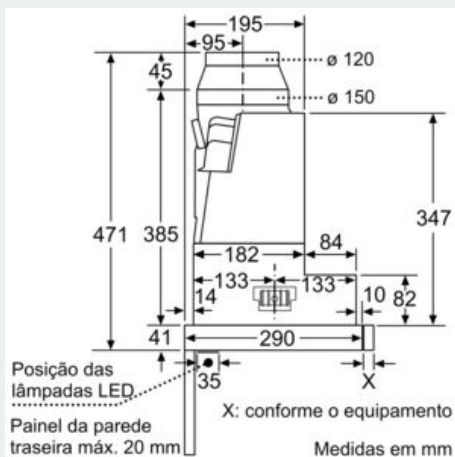
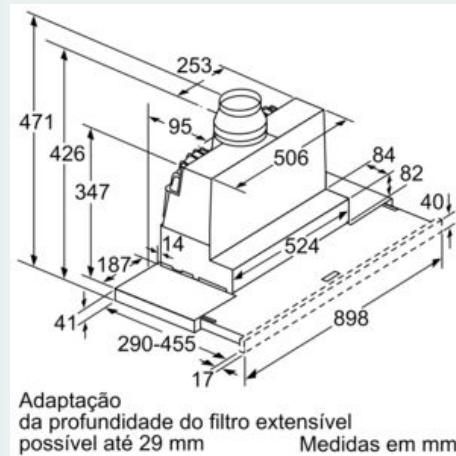
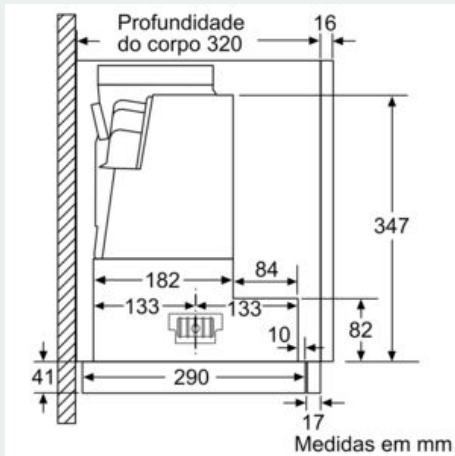
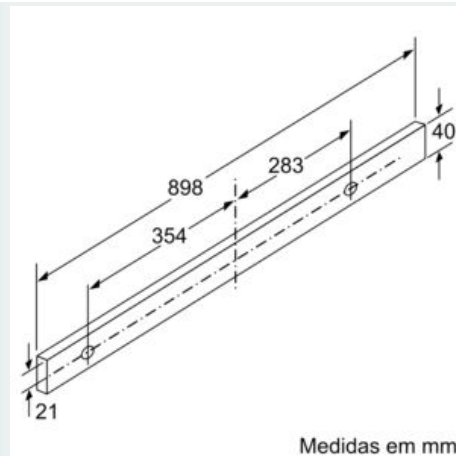
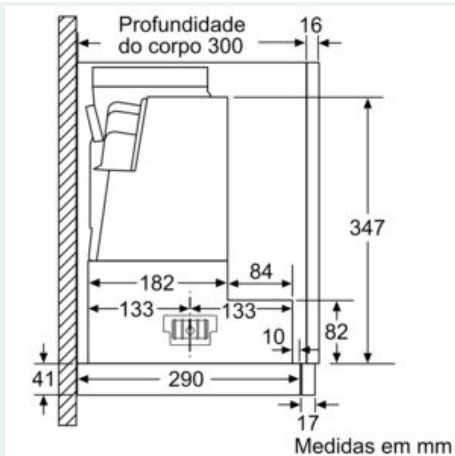
#### Informação técnica

- Sistema de instalação fácil
- Medidas do nicho (AxLxP): 385 x 524 x 290 mm
- Medidas do aparelho (AxLxP): 426 x 898 x 290 mm
- O funcionamento em modo de recirculação apenas é possível com a instalação do módulo de recirculação (consulte os acessórios disponíveis)
- Diâmetro da conduta Ø 150 mm (Ø 120 mm incluído)
- Comprimento do cabo elétrico: 1.75 m
- Potência de ligação: 146 W
- Válvula anti-retorno incluída

\* de acordo com o REGULAMENTO DELEGADO (UE) N.º 65/2014

iQ300, Exaustor telescópico, 90 cm,  
Metálico prateado  
LI97SA531

Desenhos à escala



iQ300, Exaustor telescópico, 90 cm,  
Metálico prateado  
LI97SA531

Desenhos à escala

