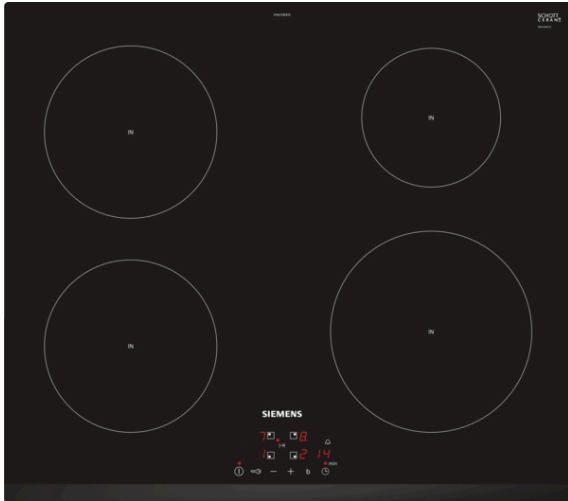


iQ100, Placa de indução, 60 cm, Preto EH631BEB1E



Placa de indução com características inovadoras para cozinhar com a máxima flexibilidade.

- ✓ Indução: tecnologia inovadora que torna o cozinhar mais rápido, limpo e seguro.
- ✓ touchControl: um controlo preciso, simples e inovador.
- ✓ powerBoost: aumento da potência até 50% e redução do tempo de aquecimento.
- ✓ Temporizador com desconexão automática: a placa-se desliga-se automaticamente após decorrido o tempo seleccionado.

Equipamento interior

Technical data

Nome/família do produto : Disco/queimador vitrocerâmica
 Tipo de construção : Encastrar
 Entrada de energia : Eléctrica
 Secção de planos de cozedura/tampas apenas para aparelhos independentes : 4
 Medidas do nicho para instalação : 51 x 560-560 x 490-500 mm
 Largura do produto sem pegas desembalado. : 592 mm
 Dimensões do produto : 51 x 592 x 522 mm
 Dimensões do produto embalado : 126 x 753 x 603 mm
 Peso líquido : 12,319 kg
 Peso bruto : 13,5 kg
 Indicador de calor residual : Separado
 Localização do painel de controlo : Parte frontal da placa
 Material de superfície básico : Vitrocerâmica
 Cor da superfície : Preto
 Certificados de aprovação : AENOR, CE
 Comprimento do cabo de alimentação eléctrica : 110 cm
 Código EAN : 4242003716120
 Classificação da ligação eléctrica : 7400 W
 Voltagem : 220-240 V
 Frequência : 50; 60 Hz



iQ100, Placa de indução, 60 cm, Preto EH631BEB1E

Equipamento interior

Design

- Design biselado frontal

Rapidez

- Função powerBoost em todas as zonas

Conforto

- 4 zonas de indução
- Controlo touchControl
- Display digital
- Temporizador com desconexão automática para todas as zonas
- Função reStart

Potência e Dimensões

- Zonas de cozedura de indução: 1 zona de Ø 180 mm, 1.8 kW (potência máx. 3.1 kW); 1 zona de Ø 180 mm, 1.8 kW (potência máx. 3.1 kW); 1 zona de Ø 145 mm, 1.4 kW (potência máx. 2.2 kW); 1 zona de Ø 210 mm, 2.2 kW (potência máx. 3.7 kW)
- 17 níveis de potência

Ambiente e Segurança

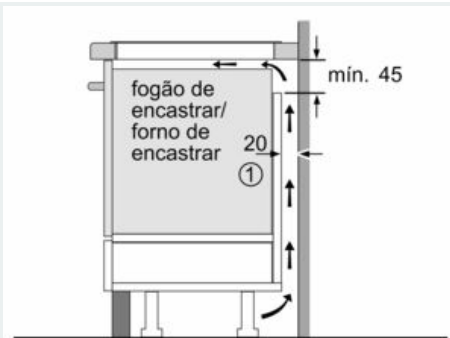
- Indicador de calor residual para cada zona com 2 níveis
- Interruptor principal
- Detecção do recipiente
- Potência máxima regulável
- Corte de segurança
- Segurança para crianças
-

Informação técnica:

- Medidas do nicho (AxLxP): 51 x 560 x 490 mm
- Medidas do aparelho (AxLxP): 51 mm x 592 x 522 mm
- Espessura mínima da bancada: 16 mm
- Potência de ligação: 7.4 kW
- Cabo incluído na embalagem
- Comprimento do cabo de ligação: 1.1 m

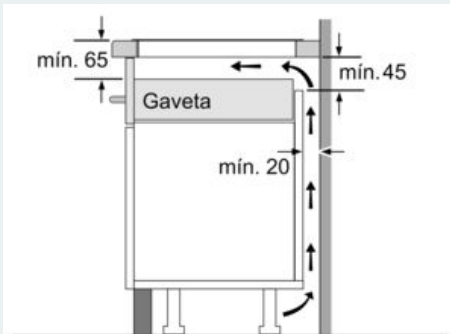
iQ100, Placa de indução, 60 cm, Preto EH631BEB1E

Desenhos à escala

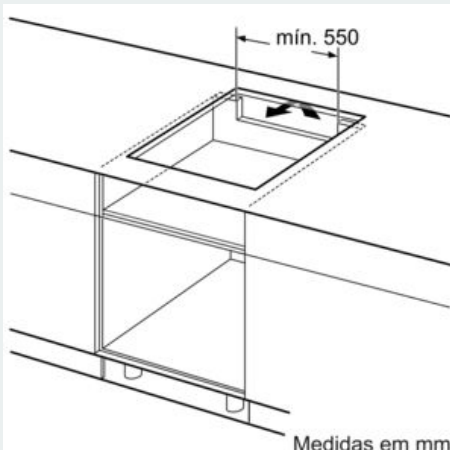


① É necessário prever um espaço para ventilação.

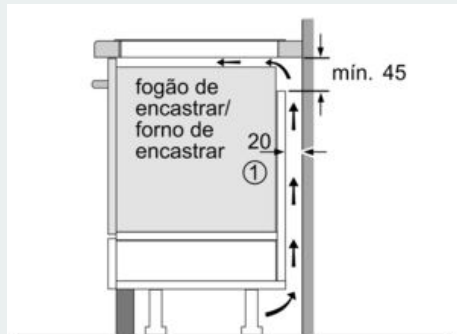
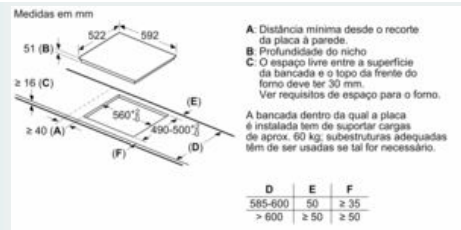
Medidas em mm



Medidas em mm



Medidas em mm



① É necessário prever um espaço para ventilação.

Medidas em mm