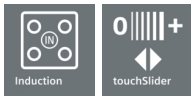
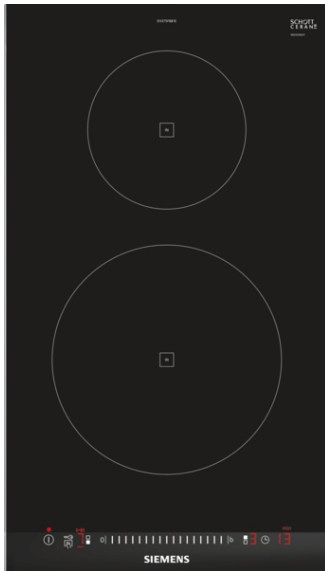


**iQ100, Dominó de indução, 30 cm,
Preto
EH375FBB1E**



Acessórios opcionais

HZ394301 Friso de união (design Comfort)

Placa de indução com características inovadoras para cozinhar com a máxima flexibilidade.

- ✓ Indução: tecnologia inovadora que torna o cozinhar mais rápido, limpo e seguro.
- ✓ touchSlider: um conceito de controlo único e inovador.
- ✓ powerBoost: aumento da potência até 50% e redução do tempo de aquecimento.
- ✓ Temporizador com desconexão automática: a placa-se desliga-se automaticamente após decorrido o tempo selecionado.
- ✓ Indicação do consumo de energia: para um uso mais eficiente da energia.

Equipamento interior

Technical data

Nome/família do produto : Vario/Domino disco vitrocerâm.

Tipo de construção : Encastrar

Entrada de energia : Eléctrica

Secção de planos de cozedura/tampas apenas para aparelhos independentes : 2

Medidas do nicho para instalação : 51 x 270 x 490-500 mm

Largura do produto sem pegas desembalado. : 302 mm

Dimensões do produto : 51 x 302 x 520 mm

Dimensões do produto embalado : 110 x 370 x 573 mm

Peso líquido : 7,018 kg

Peso bruto : 7,6 kg

Material de superfície básico : Vitrocerâmica

Cor da superfície : Alumínio escovado, Preto

Certificados de aprovação : AENOR, CE

Comprimento do cabo de alimentação eléctrica : 110 cm

Código EAN : 4242003691731

Classificação da ligação eléctrica : 3700 W

Voltagem : 220-240 V

Frequência : 60; 50 Hz



4 242003 691731

**iQ100, Dominó de indução, 30 cm,
Preto
EH375FBB1E**

Equipamento interior

Design

- Design Comfort com perfis laterais

Rapidez

- Função powerBoost em todas as zonas

Conforto

- 2 zonas de indução
- Controlo touchSlider
- Display digital
- Temporizador com desconexão automática para todas as zonas
- Função reStart
- Função quickStart

Potência e Dimensões

- Zonas de cozedura de indução: 1 zona de Ø 145 mm, 1.4 kW (potência máx. 2.2 kW); 1 zona de Ø 210 mm, 2.2 kW (potência máx. 3.7 kW)
- 17 níveis de potência

Ambiente e Segurança

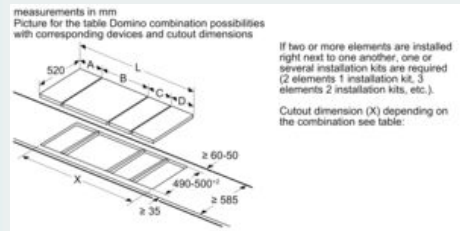
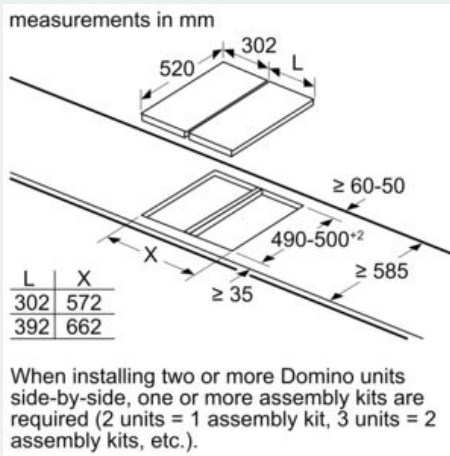
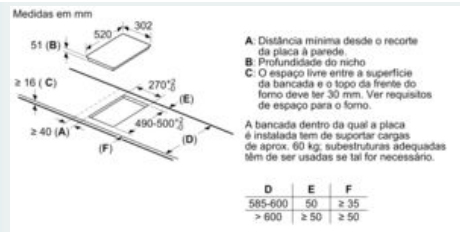
- Indicador de calor residual para cada zona com 2 níveis
- Interruptor principal
- Detecção do recipiente
- Potência máxima regulável
- Corte de segurança
- Segurança para crianças
- Protecção para limpeza
-
- Indicação do consumo de energia no display (des/activável)

Informação técnica:

- Medidas do nicho (AxLxP): 51 x 270 x 490 mm
- Medidas do aparelho (AxLxP): 51 mm x 302 x 520 mm
- Espessura mínima da bancada: 16 mm
- Potência de ligação: 3.7 kW
- Cabo de ligação incluído
- Comprimento do cabo de ligação: 110 cm

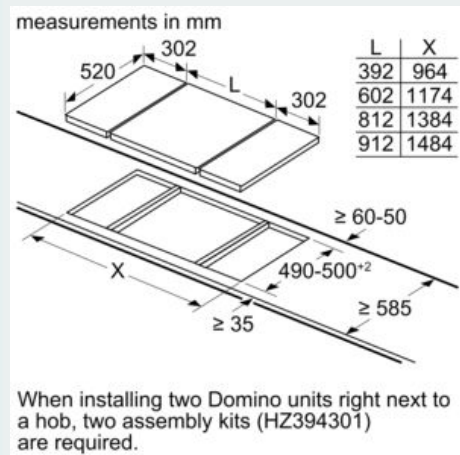
iQ100, Dominó de indução, 30 cm, Preto
EH375FBB1E

Desenhos à escala



Medidas em mm
Opções de combinação em dominó com as respetivas medidas do aparelho e do nicho

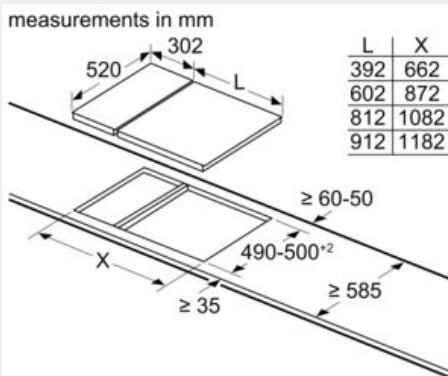
Tipo de largura:	30	40	60	70	80	90
Largura do aparelho:	302	392	602	710	812	912
	A	B	C	D	L	X
2x30	302	302	-	-	604	572
1x30, 1x40	302	392	-	-	694	662
1x30, 1x60	302	602	-	-	904	872
1x30, 1x70*	302	710	-	-	1012	980
1x30, 1x80	302	812	-	-	1114	1082
1x30, 1x90	302	912	-	-	1214	1182
2x40	392	392	-	-	784	752
1x40, 1x60	392	602	-	-	994	962
1x40, 1x70*	392	710	-	-	1102	1070
1x40, 1x80	392	812	-	-	1204	1172
1x40, 1x90	392	912	-	-	1304	1272
3x30	302	302	302	-	906	874
2x30, 1x40	302	302	392	-	996	964
2x30, 1x60	302	302	602	-	1206	1174
2x30, 1x70*	302	302	710	-	1314	1282
2x30, 1x80	302	302	812	-	1416	1384
2x30, 1x90	302	302	912	-	1516	1484
1x30, 2x40	302	392	392	-	1086	1054
1x30, 1x40, 1x60	302	392	602	-	1296	1264
1x30, 1x40, 1x70*	302	392	710	-	1404	1372
1x30, 1x40, 1x80	302	392	812	-	1506	1474
1x30, 1x40, 1x90	302	392	912	-	1606	1574
3x40	392	392	392	-	1176	1144
2x40, 1x60	392	392	602	-	1386	1354
4x30	302	302	302	302	1208	1176
3x30, 1x40	302	302	302	392	1298	1266
2x30, 2x40	302	302	392	392	1388	1356
1x30, 3x40	302	392	392	392	1478	1446
1x30, 1x75	302	750	-	-	1052	1016
1x40, 1x75	392	750	-	-	1142	1106
2x30, 1x75	302	302	750	-	1354	1318
1x30, 1x40, 1x75	302	392	750	-	1444	1408



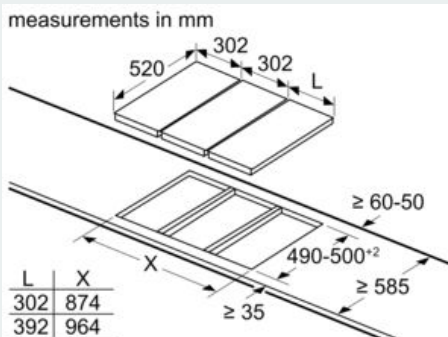
* Não é possível com a placa de indução de 70 cm

iQ100, Dominó de indução, 30 cm, Preto EH375FBB1E

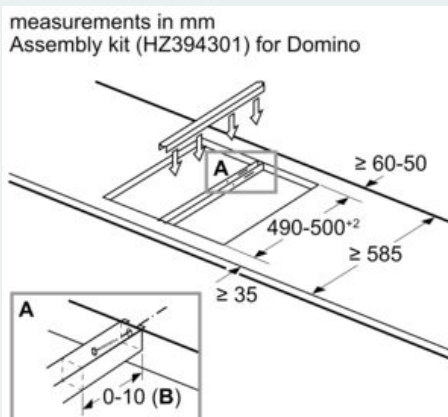
Desenhos à escala



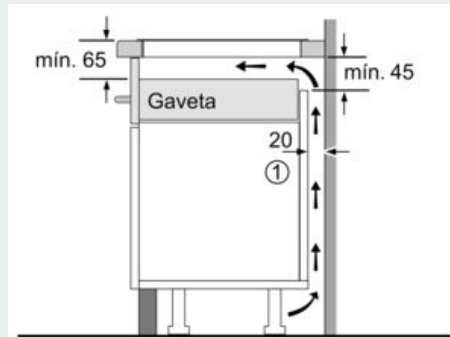
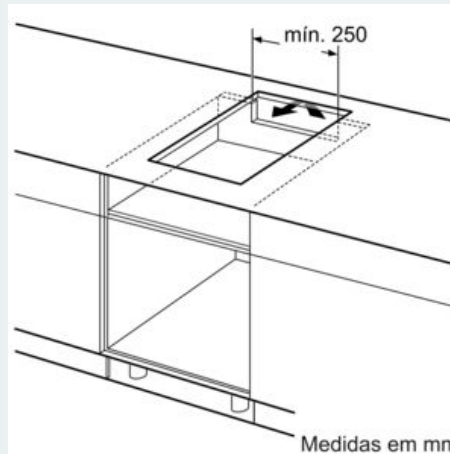
When installing a Domino unit right next to a hob, an assembly kit (HZ394301) is required.



When installing two or more Domino units side-by-side, one or more assembly kits are required (2 units = 1 assembly kit, 3 units = 2 assembly kits, etc.).

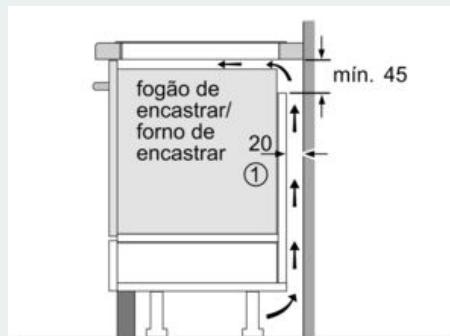


B: Dependent on the cut-out depth



① Espaço para ventilação tem de estar previsto.

Medidas em mm



① É necessário prever um espaço para ventilação.

Medidas em mm