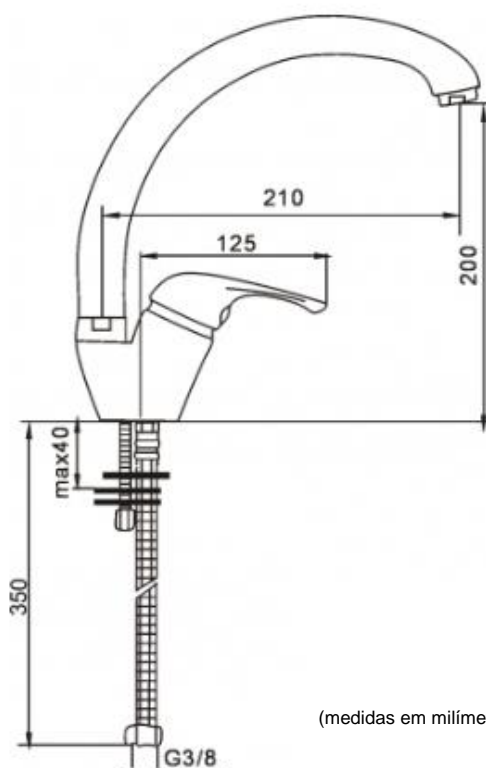


# Ficha Técnica

Misturadora SNOW de Cozinha I



## Identificação do Produto

OA13000000003

Misturadora SNOW de cozinha I

## Definição e Aplicação

Misturadora de cozinha de aplicação à bancada, com bica alta e giratória.

## Características

### **Cartucho**

- Cerâmico  $\varnothing$ 40mm;

### **Inclui**

- Ligações flexíveis G3/8 de 35cm;
- Restantes acessórios de fixação;

### **Acabamento**

- Cromado;

As medidas apresentadas são em milímetros

## Garantias

- As torneiras OLI têm garantia de 2 (dois) anos, coincidindo o início deste período com a data da aquisição do produto. A garantia é válida apenas se a mesma for instalada corretamente.
- A garantia não cobre danos no produto provocados pela aplicação de detergentes ácidos ou corrosivos.

## Observações de Instalação

- Recomenda-se o uso de válvulas de corte antes da ligação das bichas flexíveis, para maior controlo em situação de fuga de água e para realizar operações de manutenção;
- Deve proceder-se à instalação da torneira com a superfície devidamente limpa e seca;
- Antes de ligar as bichas flexíveis às válvulas de corte, deve proceder-se a uma purga para eliminar os resíduos sólidos que se encontrem dentro da canalização;
- Ter sempre em atenção à correta ligação das bichas flexíveis, lado esquerdo água quente, lado direito água fria.

## Observações de Manutenção

- O estado do acabamento da torneira é determinado pelo tipo de produto utilizado na sua limpeza, sendo aconselhável a utilização de um pano macio, água e sabão natural. A garantia não cobre danos no produto provocados pela aplicação de detergentes ácidos ou corrosivos;
- É aconselhável proceder periodicamente à limpeza dos filtros, quando aplicados, e do perlator, recorrendo sempre à utilização de água corrente;
- Para efetuar trabalhos de manutenção, é indispensável fechar o abastecimento de água.