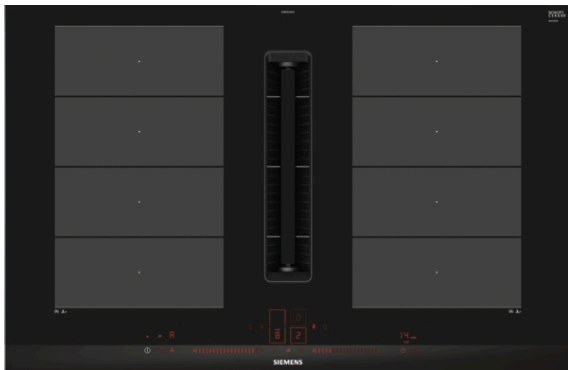
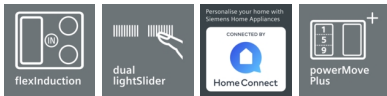


iQ700, Placa de indução com ventilação integrada, 80 cm EX875LX67E



B



Placa de indução com um sistema de ventilação perfeitamente integrado.

- ✓ flexInduction: adapta as zonas de cozedura a diferentes recipientes até 24 cm de diâmetro – para maior comodidade.
- ✓ dual lightSlider: para uma utilização fácil e intuitiva da placa.
- ✓ Home Connect: aceda e controle a sua placa, a qualquer momento e em qualquer lugar.
- ✓ cookingSensor Plus ready: sensor para um controlo automático da temperatura.
- ✓ powerMove Plus: uma função que permite um confeção mais cómoda graças a três zonas com diferentes temperaturas - activada através do toque.

Equipamento interior

Technical data

Nome/família do produto : Disco/queimador vitrocerâmica
 Tipo de construção : Encastrar
 Entrada de energia : Eléctrica
 Medidas do nicho para instalação : 223 x 750-750 x 490-490 mm
 Largura do produto sem pegas desembalado. : 812 mm
 Dimensões do produto : 223 x 812 x 520 mm
 Dimensões do produto embalado : 430 x 950 x 660 mm
 Peso líquido : 28,005 kg
 Peso bruto : 32,9 kg
 Indicador de calor residual : Separado
 Localização do painel de controlo : Parte frontal da placa
 Material de superfície básico : Vitrocerâmica
 Cor da superfície : Inox, Preto
 Cor da armação : Inox
 Certificados de aprovação : CE, VDE
 Comprimento do cabo de alimentação eléctrica : 110 cm
 Sealed Burners : Não
 aquecimento com power boost : todos
 Potência da 2ª resistência : 3.3 kW
 : 3.7 kW
 Extracção máxima de ar de saída : 500 m³/h
 Recirculação de saída na posição reforçada : 615.0 m³/h
 Saída máxima do ar de recirculação : 500 m³/h
 Extracção de ar na posição reforçada : 622 m³/h
 Nível de ruído : 69 dB(A) re 1 pW
 Filtro de odores : Não
 Modo funcionamento : Convertível
 Atrasar desligar : 30 min
 Classificação da ligação eléctrica : 7400 W
 Voltagem : 220-240/380-415 V
 Frequência : 50-60 Hz
 Cor principal do produto : Preto
 Certificados de aprovação : CE, VDE
 Comprimento do cabo de alimentação eléctrica : 110 cm
 Medidas do nicho para instalação : 223 x 750-750 x 490-490 mm
 Dimensões do produto : 223 x 812 x 520 mm
 Dimensões do produto embalado : 430 x 950 x 660 mm
 Peso líquido : 28,005 kg
 Peso bruto : 32,9 kg

Acessórios opcionais

HZ9VRUD0 : Mód. rec. (instalação sem condutas) , HZ9VRPD0 : Mód. rec. (instalação com condutas) , HZ9VEDU0 : Filtros acústicos , HZ9VDSS2 : Tubo plano flexível (223x90x140-230m) , HZ9VDSS1 : Elemento para ligação tubos planos fêmea , HZ9VDSM2 : Tubo plano (222 x 89 x 1000mm) , HZ9VDSM1 : Tubo plano (222 x 89 x 500mm) , HZ9VDSI1 : Adaptador tubo redondo-plano curva 90°, HZ9VDSIO : Adaptador tubo redondo-plano , HZ9VDSB4 : Curva 90° vertical tubo plano (S - 60cm) , HZ9VDSB3 : Curva 90° vertical tubo plano (M - 65cm) , HZ9VDSB2 : Curva 90° vertical tubo plano (L - 70cm) , HZ9VDSB1 : Curva 90° horizontal para tubo plano , HZ394301 : Friso de união (design Comfort) , HZ390522 : Grelhador (flexInduction) , HZ390512 : Teppan Yaki (flexInduction) , HZ39050 : cookingSensor (sensor cozedura wireless)



iQ700, Placa de indução com ventilação integrada, 80 cm EX875LX67E

Equipamento interior

Equipamento profissional

- Controlo dual lightSlider
- cookingSensor ready (sensor disponível como acessório)

Design

- Design Comfort com perfis laterais

Conforto

- 2 zonas flexInduction
- Função flexMotion
- Função powerMove Plus: 3 passos
- As zonas de confeção são automaticamente unidas ou separadas em função do formato e do tamanho dos recipientes.
- Função reStart
- Função quickStart
- Temporizador com desconexão automática para todas as zonas
- 17 níveis de potência
- Manter quente
- Controlo Remoto através da app Home Connect

Ambiente e Segurança

- Detecção do recipiente
- Potência máxima regulável
- Corte de segurança
- Segurança para crianças
- Proteção para limpeza
-
- Indicador de calor residual para cada zona com 2 níveis
- Interruptor principal
- Indicação do consumo de energia no display (des/activável)

Rapidez

- Função powerBoost em todas as zonas
- Função shortBoost

Potência e Dimensões

- Zonas de cozedura de indução: 1 x 400 mmx240 mm, 3.3 kW (nível max. potência 3.7 kW) ou 2 x Ø 190 mm, 2.2 kW (nível max. potência 3.7 kW); 1 x 400 mmx240 mm, 3.3 kW (nível max. potência 3.7 kW) ou 2 x Ø 190 mm, 2.2 kW (nível max. potência 3.7 kW)

Medidas (mm):

- Medidas do nicho (AxLxP): 223 x 750 x 490 mm
- Medidas do aparelho (AxLxP): 223 mm x 812 x 520 mm
- Espessura da bancada: min. 16 mm
- Comprimento do cabo de ligação: 110 cm
- Cabo incluído na embalagem
- Potência de ligação: 7.4 kW

Sistema de ventilação integrado

- Placa de indução com ventilação integrada com elevada performance.
- Possibilidade de instalação em modo de saída de ar ou em modo de recirculação com diferentes configurações (incluindo diferentes modos de software). Acessórios necessários para as diferentes hipóteses de instalação:#
- - Funcionamento em modo de saída de ar: HZ9VEDUO (filtros acústicos).

- - Funcionamento em modo de recirculação de ar: HZ9VRPDO (módulo para instalação em modo de recirculação com um sistema de condutas total ou parcial - condutas não incluídas) ou HZ9VRUDO (módulo para instalação em modo de recirculação de ar direta - sem sistema de condutas).
- Entrada de ar com um design totalmente integrado e com um elemento em cerâmica suspenso e resistente ao calor para mover livremente os recipientes.
- Exaustor com 17 + 2 níveis intensivos (com redução automática) via Controlo dual lightSlider:
- - Sistema de ventilação automático com a ativação de uma zona de confeção.
- - Fully-automatic based on AQS, climateControl.
- - Ventilação com desligar automático após 12 minutos em modo de saída de ar e 30 minutos em modo de recirculação.
- - Controlo manual através de Controlo dual lightSlider.
- Tecnologia super eficiente com motor BLDC.
- Filtros de gordura e recipientes de líquidos de fácil manutenção e limpeza:
- - Cómoda remoção do elemento de entrada de ar através de um puxador suspenso em vidro vitrocerâmico.
- - Filtros com uma grande superfície e 12 camadas em inox para uma filtragem de gorduras eficaz (94 %).#Revestimento em preto para uma integração estética ainda maior.
- - Todas as partes dos filtros e dos recipientes de líquidos são fáceis de limpar, aptas à máquina de lavar loiça e resistentes ao calor.
- - Com uma capacidade de 200ml, o recipiente de líquidos (superior) retém líquidos derramados acidentalmente ou condensação.
- - Inclui ainda um recipiente para líquidos de segurança adicional com uma capacidade de 700ml para situações mais intensas. Apto à máquina de lavar loiça. De fácil acesso e removível pela parte inferior do aparelho.
- - Capacidade total de retenção de líquidos de 900ml (200ml + 700ml).
- - Sistema impermeável do motor.
- Desempenho do sistema de ventilação:
- - Capacidade de extração de acordo com a norma DIN/EN 61591 em modo de saída de ar no nível normal máximo: 500 m3/h, no nível intensivo: 622 m3/h .
- - Capacidade de extração com o módulo de recirculação de ar no nível normal máximo: 500 m3/h, no nível intensivo: 615 m3/h.
- - Nível de ruído de acordo com as normas EN 60704-3 e EN 60704-2-13 em modo de saída de ar no nível normal máximo: 69 db#re 1 pW, no nível intensivo 74 db#re 1 pW.
- - Nível de ruído com o módulo de recirculação de ar no nível normal máximo 68 db#re 1 pW, no nível intensivo 72 db#re 1 pW.
- - Eficiência da filtragem de gordura de acordo com a norma DIN/EN 61591: 94 %.
- Consumo de energia de acordo com o Regulamento Delegado(UE) No 65/2014:
- - Classe de eficiência energética: B (numa escala de classes de eficiência energética de A+++ a D).
- - Classe de eficiência de dinâmica dos fluidos: A.
- - Consumo anual de energia: 57.
- - Classe de eficiência de filtragem de gorduras: B.

iQ700, Placa de indução com ventilação integrada, 80 cm EX875LX67E

Equipamento interior

- - Ruído MIN./MAX. no nível normal: 42 db#& 69 db.
- Para funcionamento em modo de recirculação de ar - 2 x 2 filas de filtros de odor cleanAir de alto desempenho diretamente integrados:
- - Desempenho otimizado na redução de odor para confeções com moléculas de odor complexas (p.e. peixe).
- - Grande superfície de filtragem com elevada capacidade de redução de odores.
- - Tempo de vida útil de 360 horas de confeção (não regenerativa)
- - Filtros otimizados para baixo ruído, possibilitando uma otimização da resposta acústica.
- - Fácil acesso pela zona superior.
- - Indicação de saturação dos filtros cleanAir através de notificação do aparelho ou da app Home Connect (substituição dos filtros através da loja dos Serviços Técnicos Siemens - peça 17004796).
- Para funcionamento em modo de saída de ar - 2 x 2 filas de filtros acústicos de alto desempenho e um nível de ruído significativamente mais baixo, possibilitando uma otimização da resposta acústica.

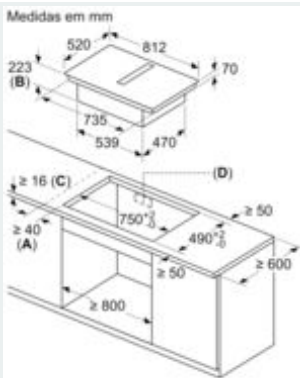
Notas de planeamento e instalação

- Possibilidade de instalação em modo de saída de ar ou em modo de recirculação com diferentes configurações (incluindo diferentes modos de software). Acessórios necessários para as diferentes hipóteses de instalação:
- - Funcionamento em modo de saída de ar: HZ9VEDUO (filtros acústicos).
- - Funcionamento em modo de recirculação de ar: HZ9VRPDO (módulo para instalação em modo de recirculação com um sistema de condutas total ou parcial - condutas não incluídas) ou HZ9VRUDO (módulo para instalação em modo de recirculação de ar direta - sem sistema de condutas).
- Informações sobre planeamento:
- - A instalação pode ser feita em ilhas ou em configurações junto a paredes.
- - A profundidade máxima de encaixe é de 223 mm.
- - Garantir acesso desimpedido ao aparelho pela parte inferior (p.e. para aceder ao recipiente de líquidos inferior).
- - Não é necessário instalar um piso falso por debaixo da placa com sistema de ventilação integrado. As gavetas e/ou prateleiras devem ser amovíveis. O painel traseiro do móvel pode ser utilizado - apenas será necessário recortar o nicho da saída de ar (a posição e o tamanho constam do manual de instalação).
- - O módulo de recirculação de ar "Plug 'n Play" HZ9VRUDO requer uma abertura com, no mínimo, 25 mm atrás do painel traseiro do armário. Abertura ideal de ventilação: 50 mm.
- - A instalação do sistema requer uma bancada com espessura de ≥ 16 mm. Se a espessura da bancada for inferior a 16 mm, o sistema pode ainda assim ser instalado, bastando para isso adicionar à zona de instalação um material que permita preencher a diferença da profundidade.
- - O peso total do aparelho é de 26kg - a capacidade de suporte e estabilidade, em particular no caso de bancadas muito finas, deve ser garantida com o uso de estruturas adequadas. O peso total do aparelho e as especificações de integração na estrutura do fabricante da bancada devem ser tidos em consideração.

- - O módulo de recirculação de ar HZ9VRUDO permite uma instalação fácil e rápida, podendo ser instalado em todas as bancadas com profundidade de ≥ 60 cm. No caso de instalação com sistema de condutas (tanto em recirculação como em saída de ar) é necessária uma profundidade de ≥ 70 cm.
- - No caso de instalação em modo de recirculação direta ou recirculação com sistema de condutas parcial, é necessário garantir uma abertura de retorno de ≥ 400 cm² na zona do rodapé. Esta abertura pode ser realizada com uma grelha de rede, uma grelha com lâminas ou um rodapé discretamente mais curto.
- - A saída de ar na parte posterior do aparelho pode ser acedida diretamente por meio de um elemento de conduta plana macho (DN 150).
- - A instalação de um sistema de ventilação num espaço com uma lareira, obriga a que a entrada de energia tenha um interruptor de segurança adequado. Em modo de recirculação, este dispositivo não é necessário.

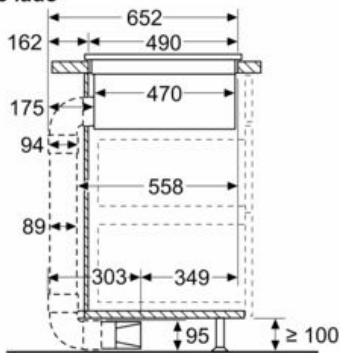
iQ700, Placa de indução com ventilação integrada, 80 cm EX875LX67E

Desenhos à escala



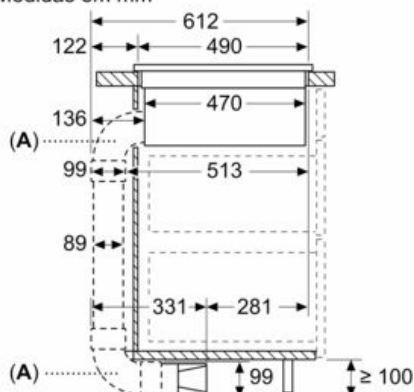
- A: Distância mínima do recorte da placa até à parede
- B: Profundidade do nicho
- C: A bancada na qual a placa de cozinhar é montada deve suportar cargas de aprox. 60 kg, se necessário com o auxílio de estruturas inferiores adequadas

Medidas em mm Vista de lado



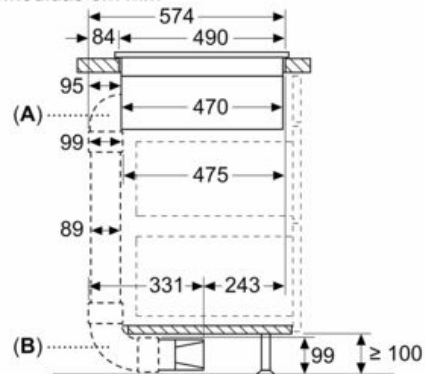
Com conectores em joelho de 90° de fornecedores terceiros

Medidas em mm



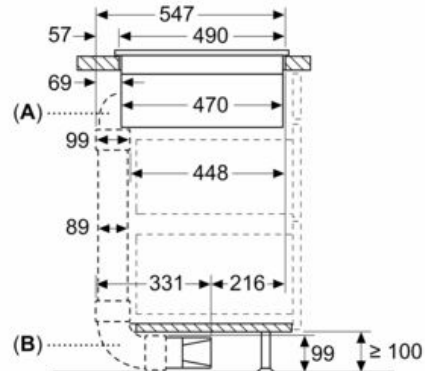
A: Com cotovelos conectores a 90° "L"

Medidas em mm



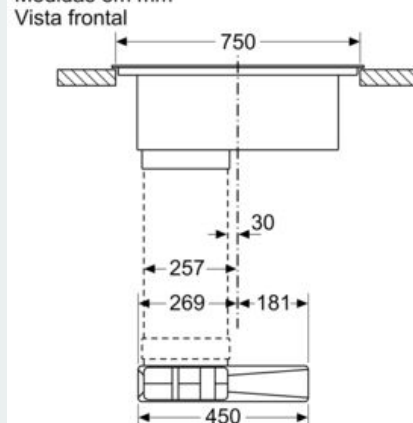
A: Com cotovelo conector a 90° "M"
B: Com cotovelo conector a 90° "L"

Medidas em mm



A: Com cotovelo conector a 90° "S"
B: Com cotovelo conector a 90° "L"

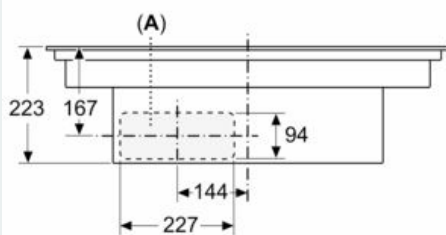
Medidas em mm



iQ700, Placa de indução com ventilação integrada, 80 cm EX875LX67E

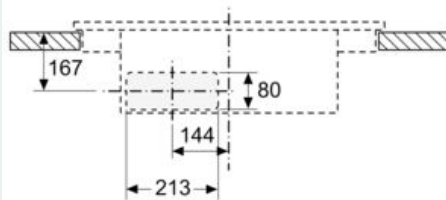
Desenhos à escala

Medidas em mm
Vista frontal



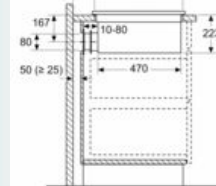
A: Diretamente ligado à parte traseira

Medidas em mm
Vista frontal - recorte do móvel para circulação de ar sem conduta



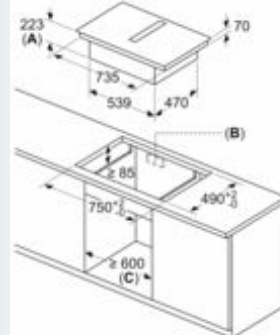
Medidas em mm

Vista lateral



Ao instalar diretamente em paredes exteriores não isoladas ($\mu \geq 0,5 \text{ W/m}^2\text{K}$), recomendamos a utilização de configurações de recirculação em conduta parcial ou total.

Medidas em mm



A: Profundidade do nicho
B: Recorte no painel traseiro necessário para a tubagem. O tamanho exato e a posição podem ser consultados no desenho específico.
C: Todos os modelos da classe de 80 cm de largura podem ser instalados em móveis com 60 cm de largura, ajustando os painéis laterais.