

iQ300, Exaustor telescópico, 60 cm, Metálico prateado LI67SA531

A



O exaustor telescópico integra-se na perfeição por baixo do móvel superior, ficando praticamente invisível.

- ✓ Motor iQdrive - um motor silencioso, mas de elevada potência, que remove eficientemente os vapores e odores da cozinha.
- ✓ Extremamente silencioso – O exaustor silencioso que mantém a calma e a serenidade na sua cozinha.
- ✓ Nível intensivo com redução automática: para uma performance mais intensa.
- ✓ Iluminação LED: para uma visão clara da zona da placa.

Equipamento interior

Technical data

Tipologia : Pull-out
 Certificados de aprovação : CE, VDE
 Comprimento do cabo de alimentação eléctrica : 175 cm
 Medidas do nicho para instalação : 385mm x 524.0mm x 290mm mm
 Distân. min. até disco eléct. : 430 mm
 Distân.min.até queimador gás : 650 mm
 Peso líquido : 10,709 kg
 Tipo de controlo : Electrónicos
 Extracção máxima de ar de saída : 399 m³/h
 Recirculação de saída na posição reforçada : 628 m³/h
 Saída máxima do ar de recirculação : 358 m³/h
 Extracção de ar na posição reforçada : 728 m³/h
 Número de luzes : 2
 Nível de ruído : 53 dB(A) re 1 pW
 Diâmetro da saída de ar : 120 / 150 mm
 Material do filtro de gordura : Aço Inoxidável lavável
 Código EAN : 4242003880166
 Classificação da ligação : 144 W
 Corrente : 10 A
 Voltagem : 220-240 V
 Frequência : 50; 60 Hz
 Tipo de ficha : Ficha Schuko/Gardy c/ terra
 Tipo de instalação : Encastre

Acessórios opcionais

LZ11XC16 Mód. rec. CleanAirPlus externo
 LZ11TD11 Mód. rec. regenerável externo



iQ300, Exaustor telescópico, 60 cm, Metálico prateado LI67SA531

Equipamento interior

Informação geral

- Para instalar em armário de 60 cm
- Tecnologia super eficiente com motor iQdrive
- Capacidade de extração de acordo com a norma DIN/EN 61591 em modo de saída de ar no nível normal máximo: 399 m³/h, no nível intensivo: 728 m³/h
- Nível de ruído de acordo com as normas EN 60704-3 e EN 60704-2-13 em modo de saída de ar no nível normal máximo: 53 dB(A) re 1 pW, no nível intensivo: 68 dB(A) re 1 pW
- Possibilidade de instalação em modo de recirculação de ar (acessório opcional)
- Desempenho do produto com o módulo de recirculação Clean Air Plus (disponível como acessório):
- Capacidade de extração no nível normal máximo: 358 m³/h, no nível intensivo: 628 m³/h;
- Nível de ruído no nível normal máximo: 60 dB(A) re 1 pW, no nível intensivo: 71 dB(A) re 1 pW

Modo de funcionamento

- Controlo teclas (3 + 1 nível intensivo)
- Nível intensivo com redução automática para o nível 2 após 6 minutos

Conforto

- Ventilação com desligar automático após 10 minutos
- Filtro inox de fácil limpeza
- Iluminação através de 2 focos LED de 1,5W
- Temperatura / aparência da cor da lâmpada: 3500 K
- Intensidade iluminação: 294 lux

Classe de Eficiência Energética

- Classe de eficiência energética: A numa escala de classes de eficiência energética de A+++ até D*
- Consumo anual de energia: 37.9 kWh/ano*
- Classe de eficiência de dinâmica dos fluidos: B*
- Classe de eficiência de iluminação: A*
- Classe de eficiência de filtragem de gorduras: B*

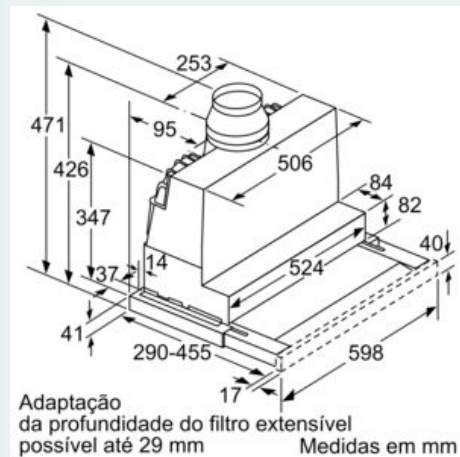
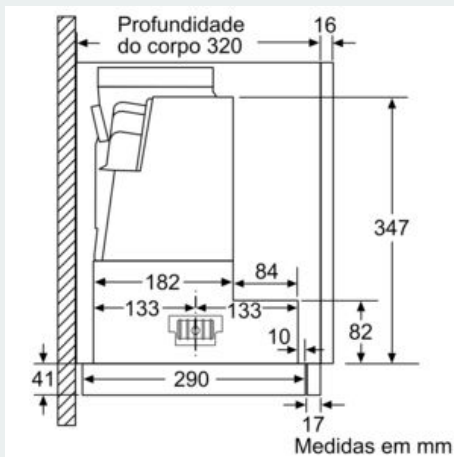
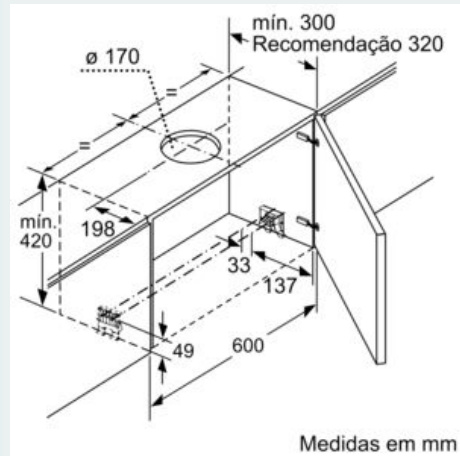
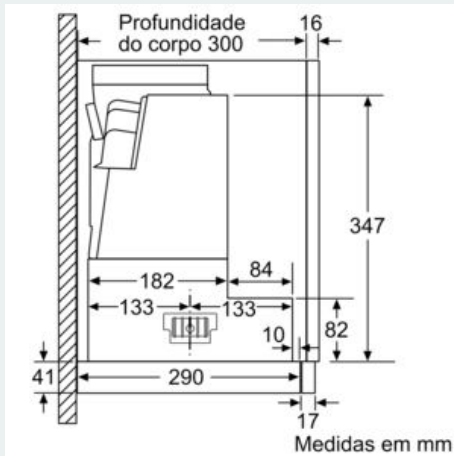
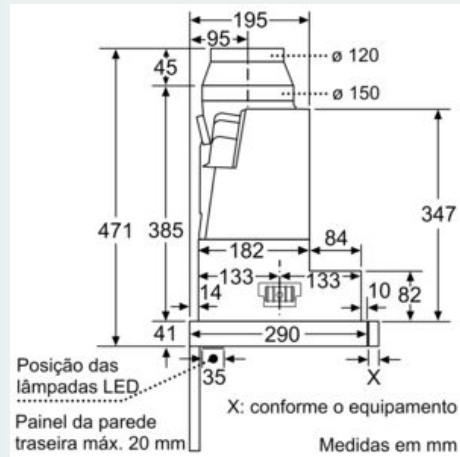
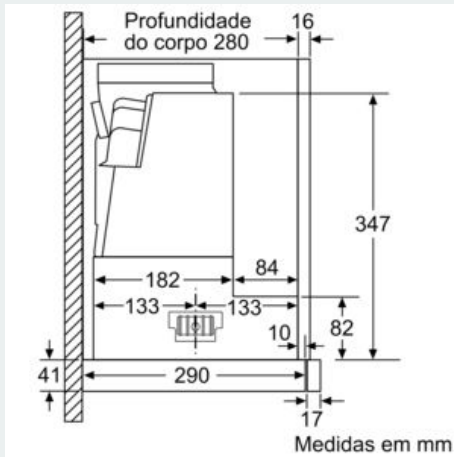
Informação técnica

- Sistema de instalação fácil
- Medidas do nicho (AxLxP): 385 x 524 x 290 mm
- Medidas do aparelho (AxLxP): 426 x 598 x 290 mm
- O funcionamento em modo de recirculação apenas é possível com a instalação do módulo de recirculação (consulte os acessórios disponíveis)
- Diâmetro da conduta Ø 150 mm (Ø 120 mm incluído)
- Comprimento do cabo elétrico: 1.75 m
- Potência de ligação: 144 W

* de acordo com o REGULAMENTO DELEGADO (UE) N.º 65/2014

iQ300, Exaustor telescópico, 60 cm, Metálico prateado LI67SA531

Desenhos à escala



iQ300, Exaustor telescópico, 60 cm,
Metálico prateado
LI67SA531

Desenhos à escala

