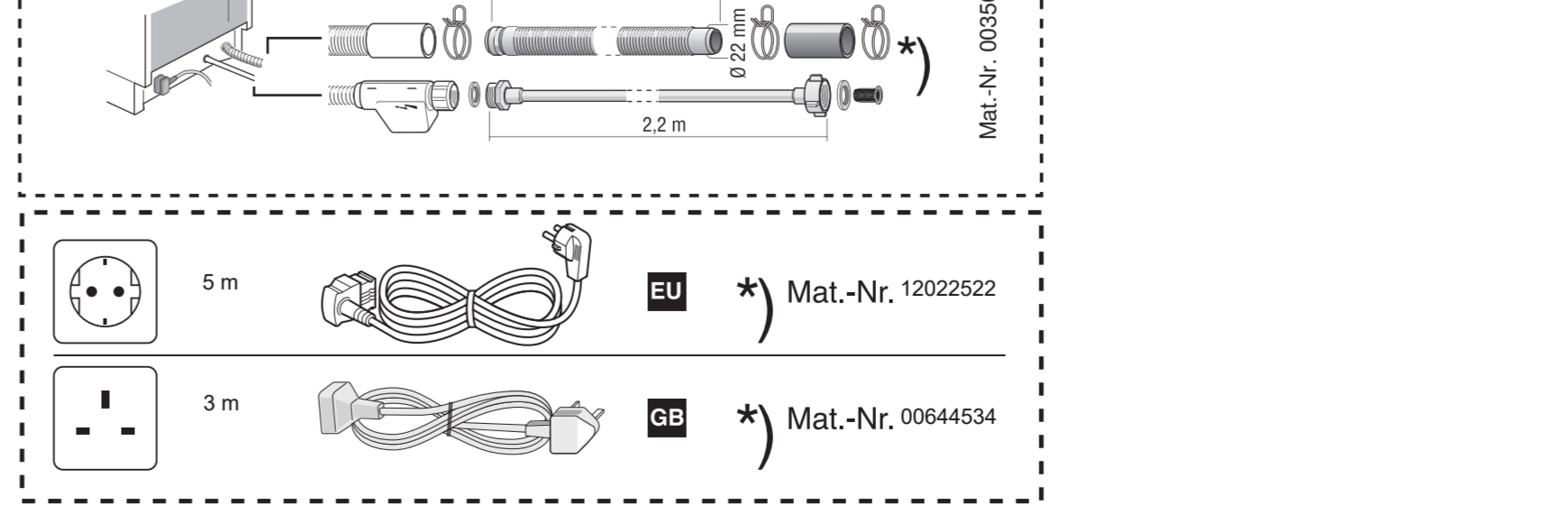
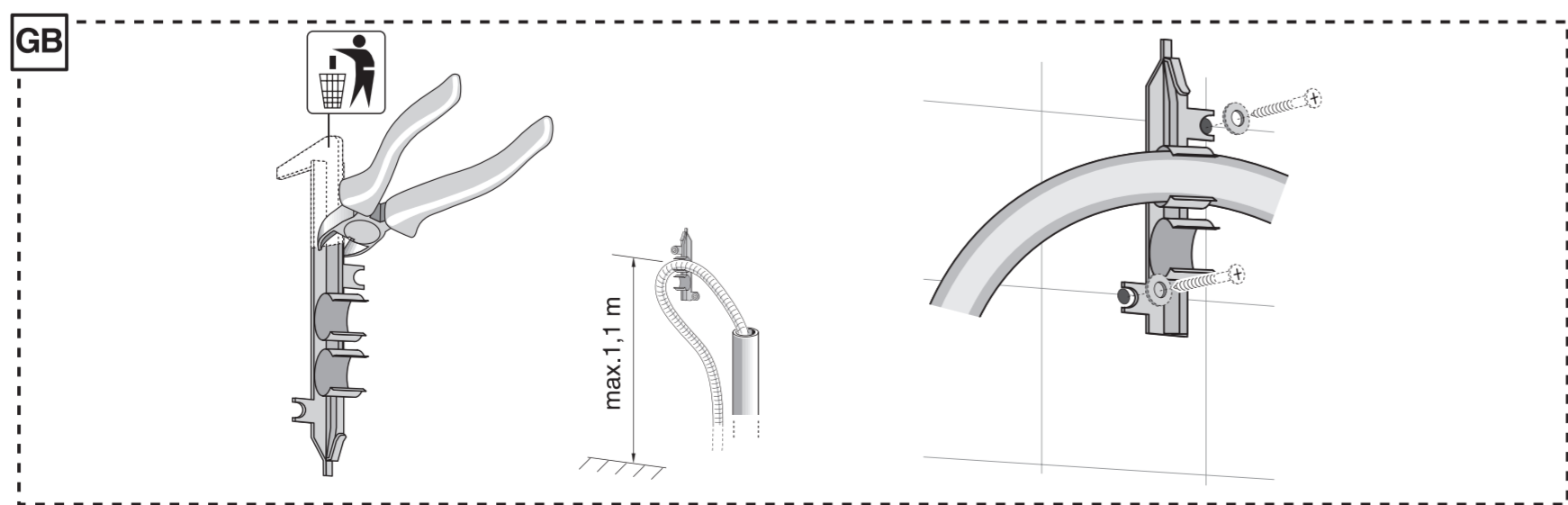
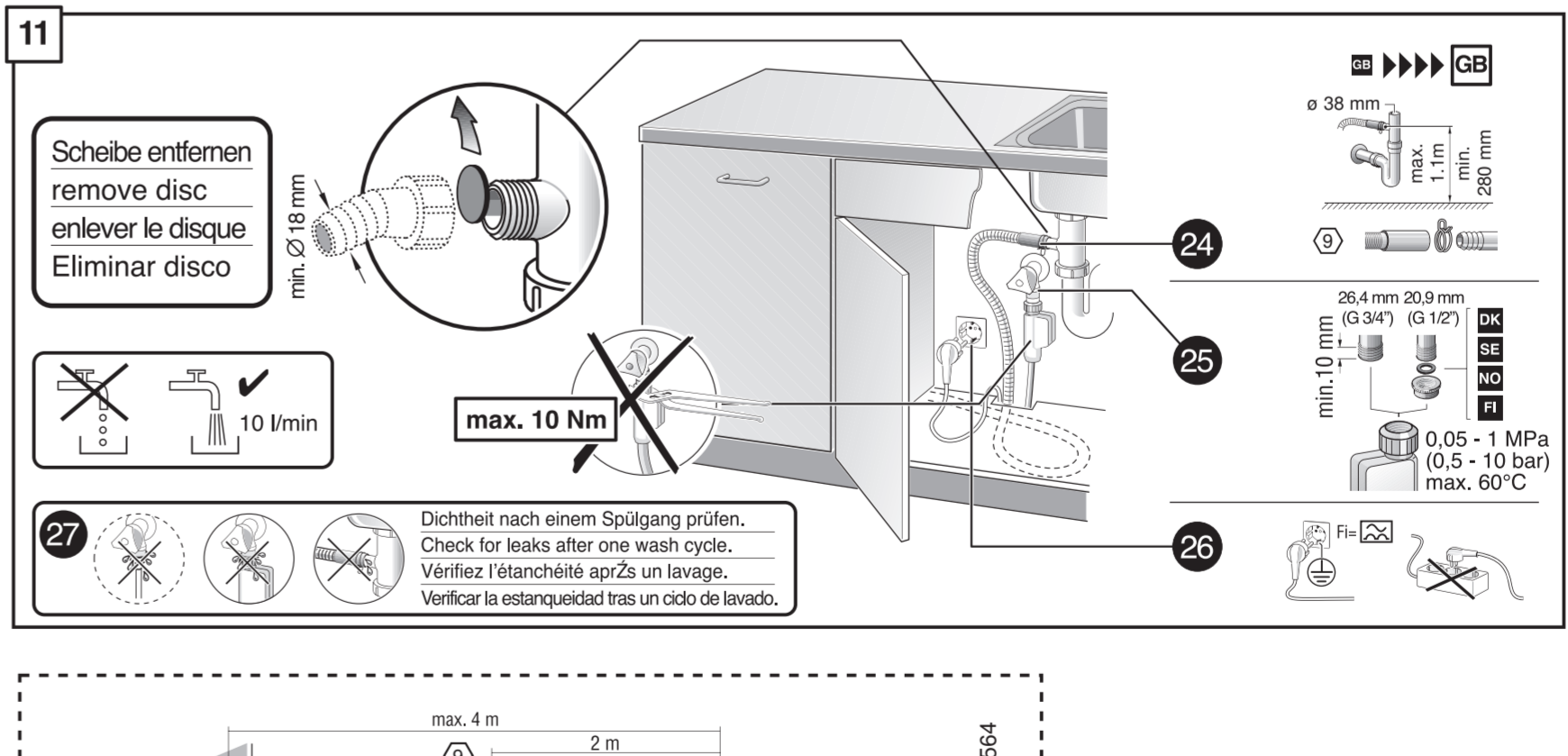
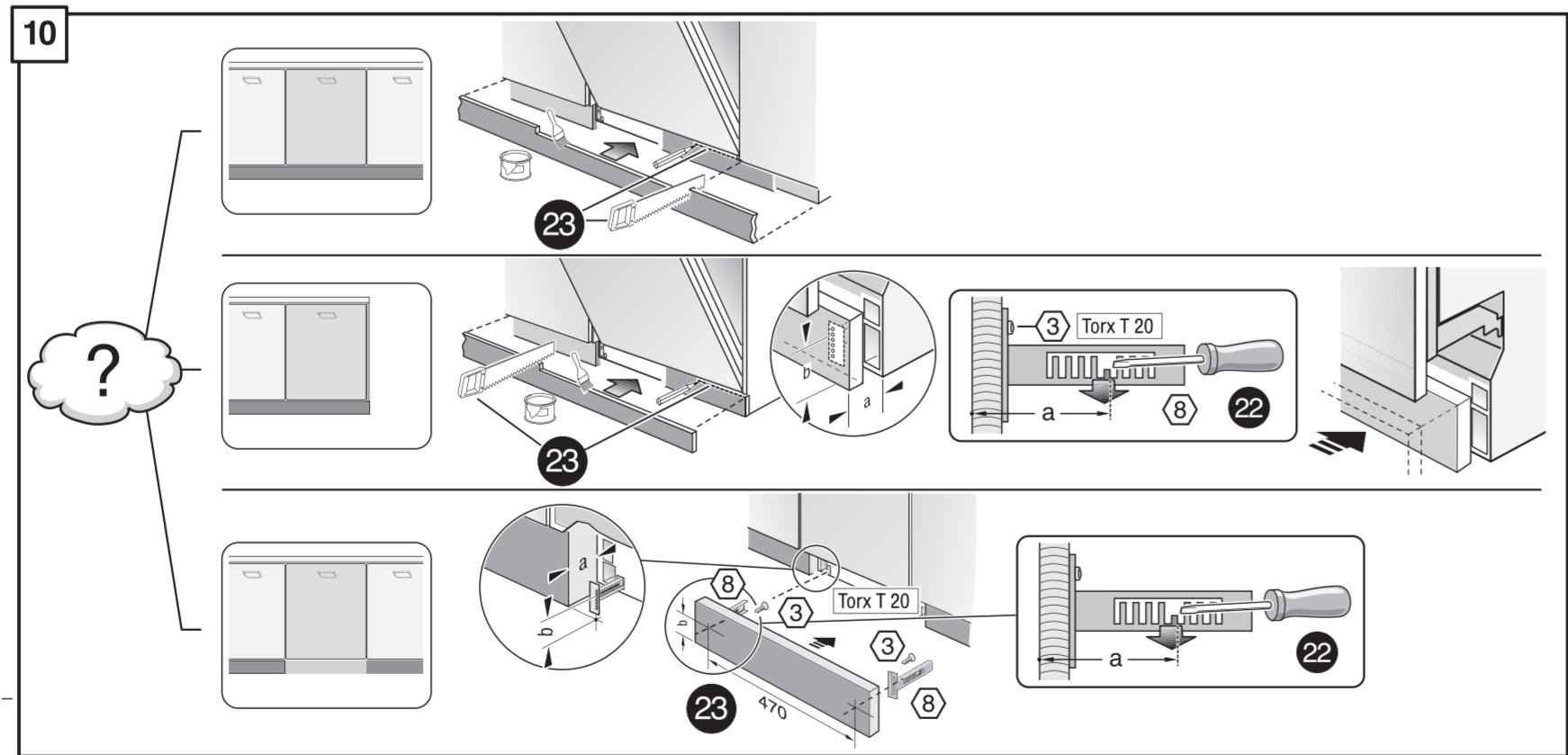
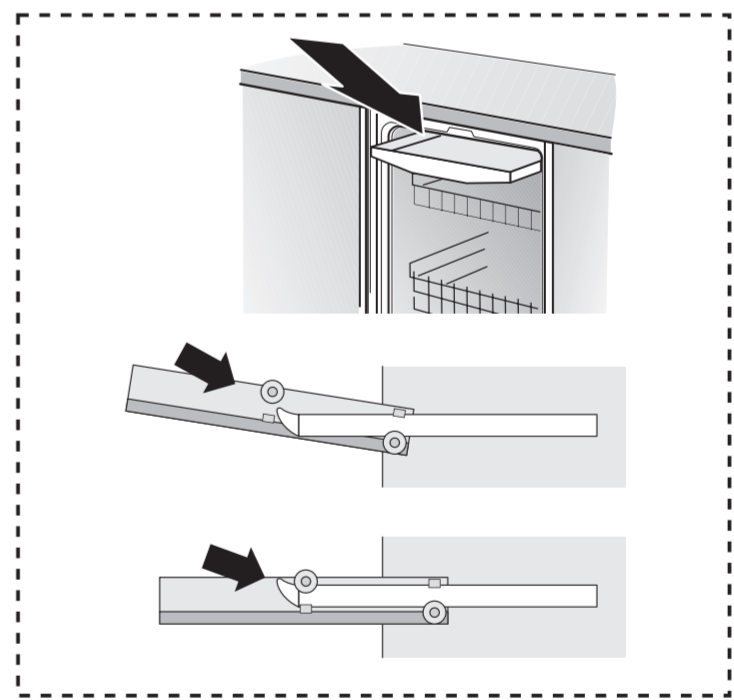
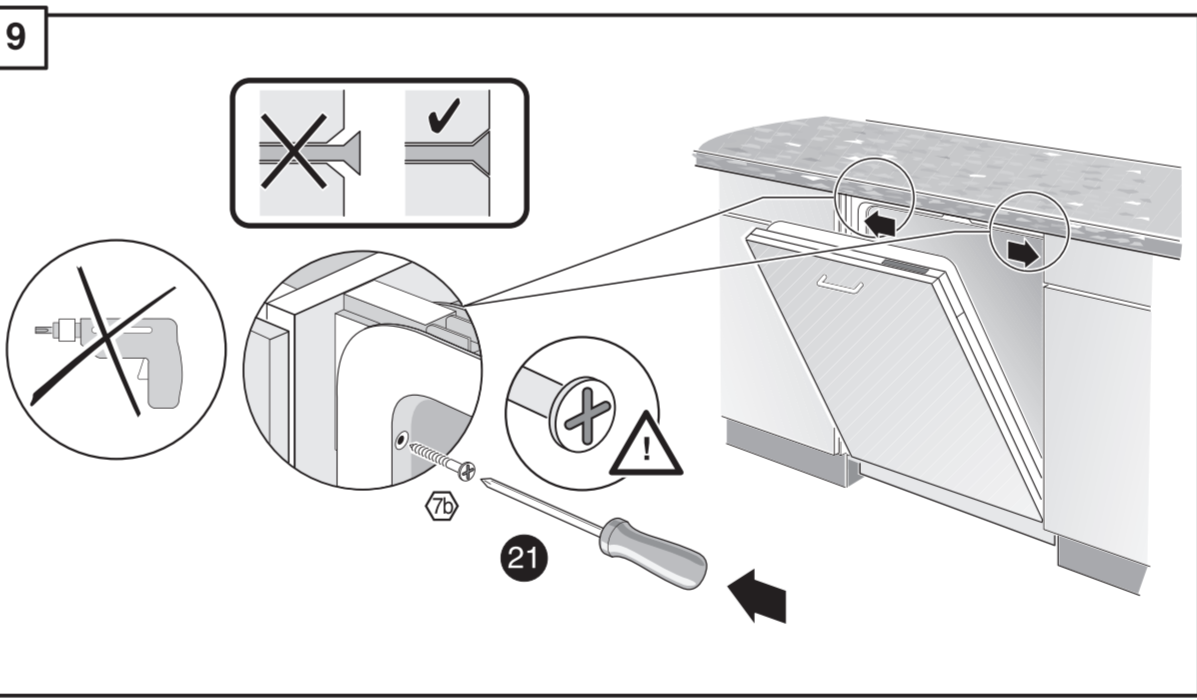
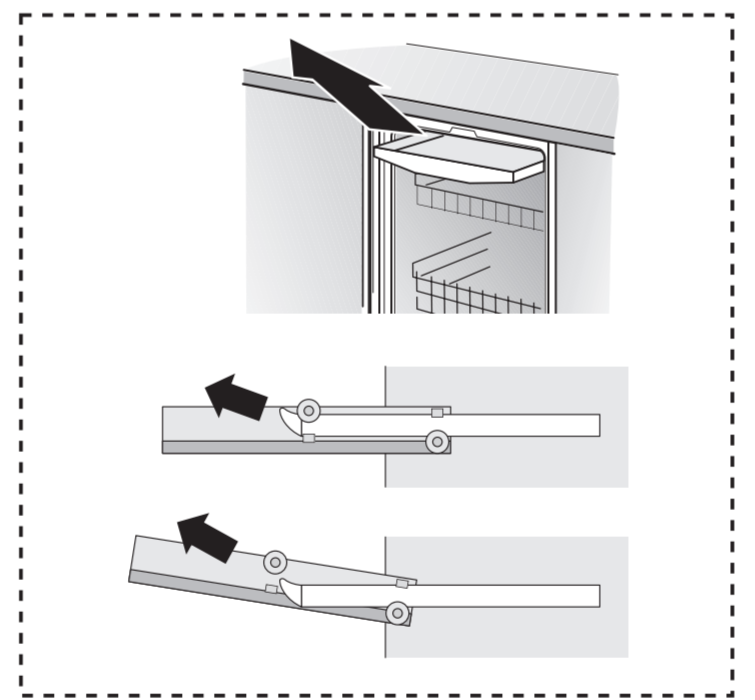
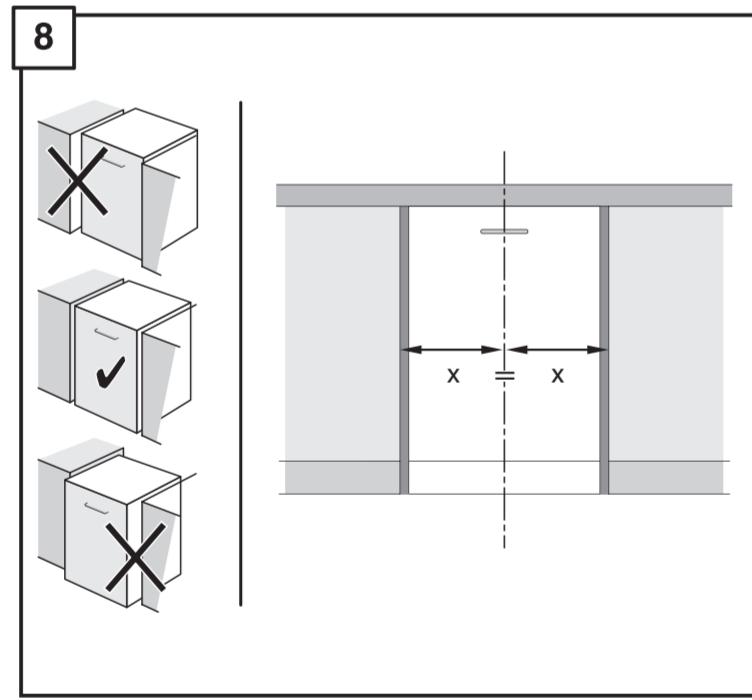
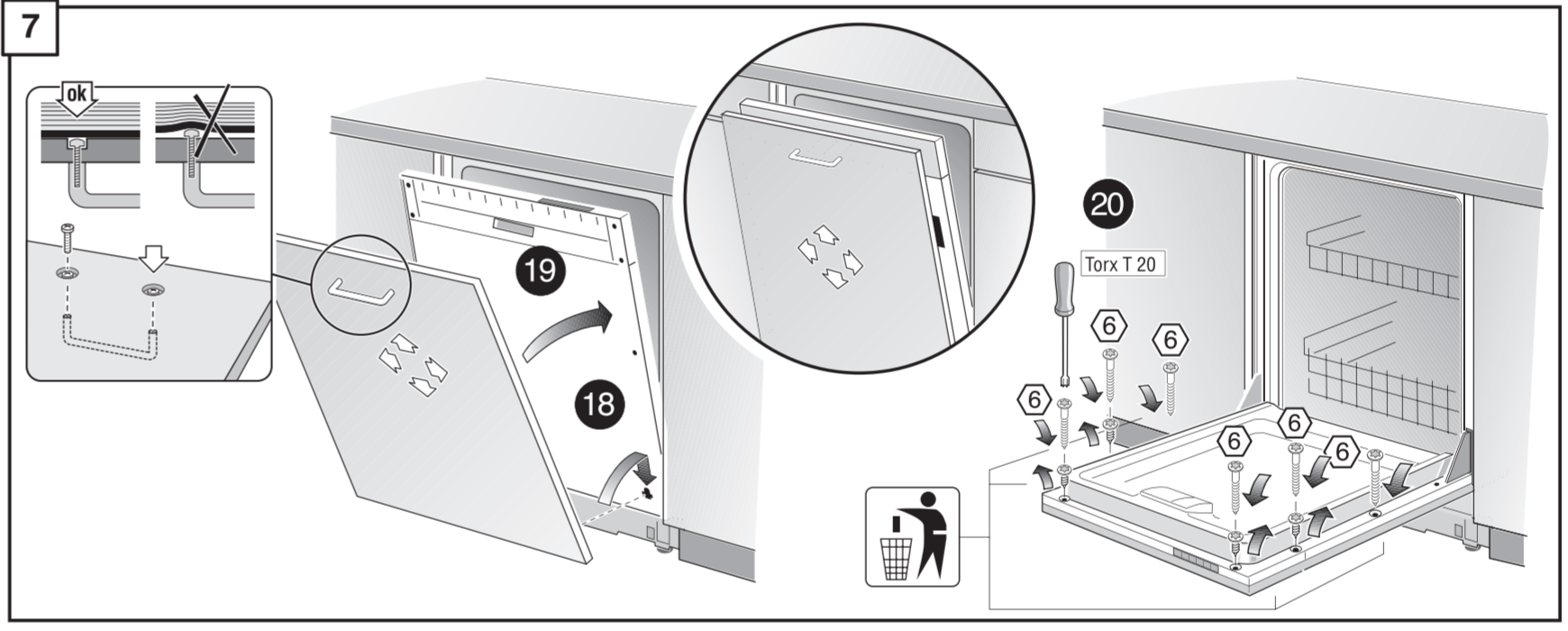
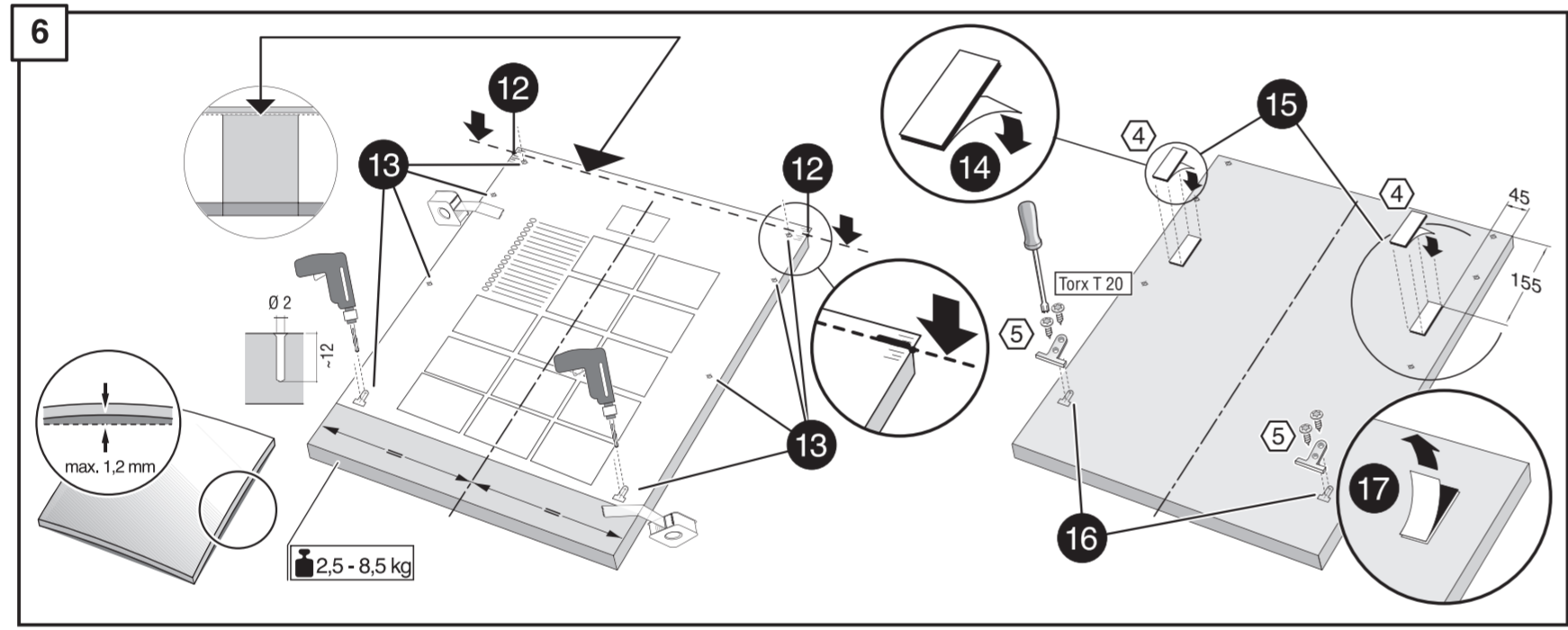
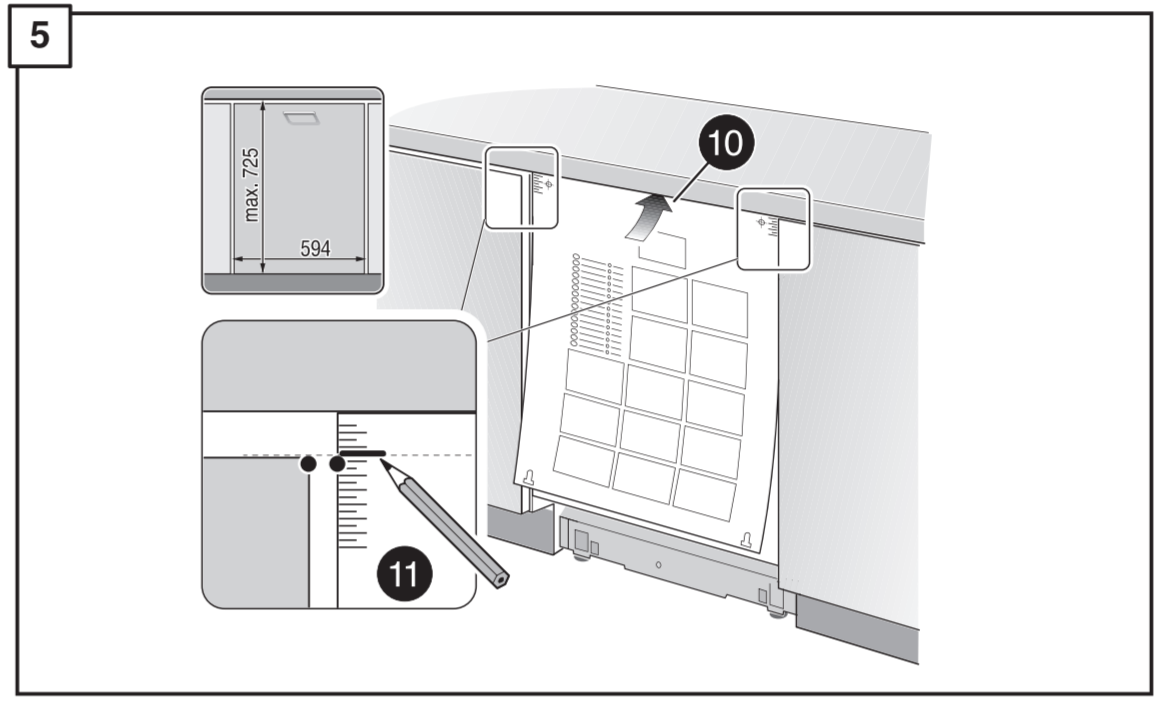
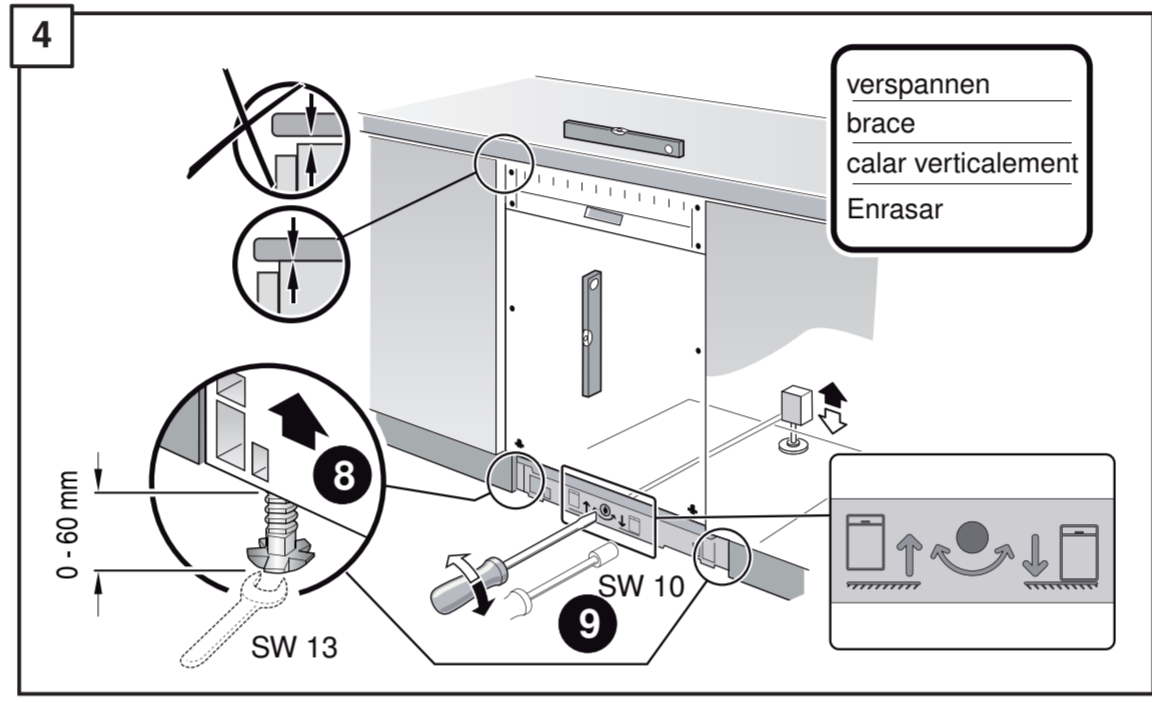
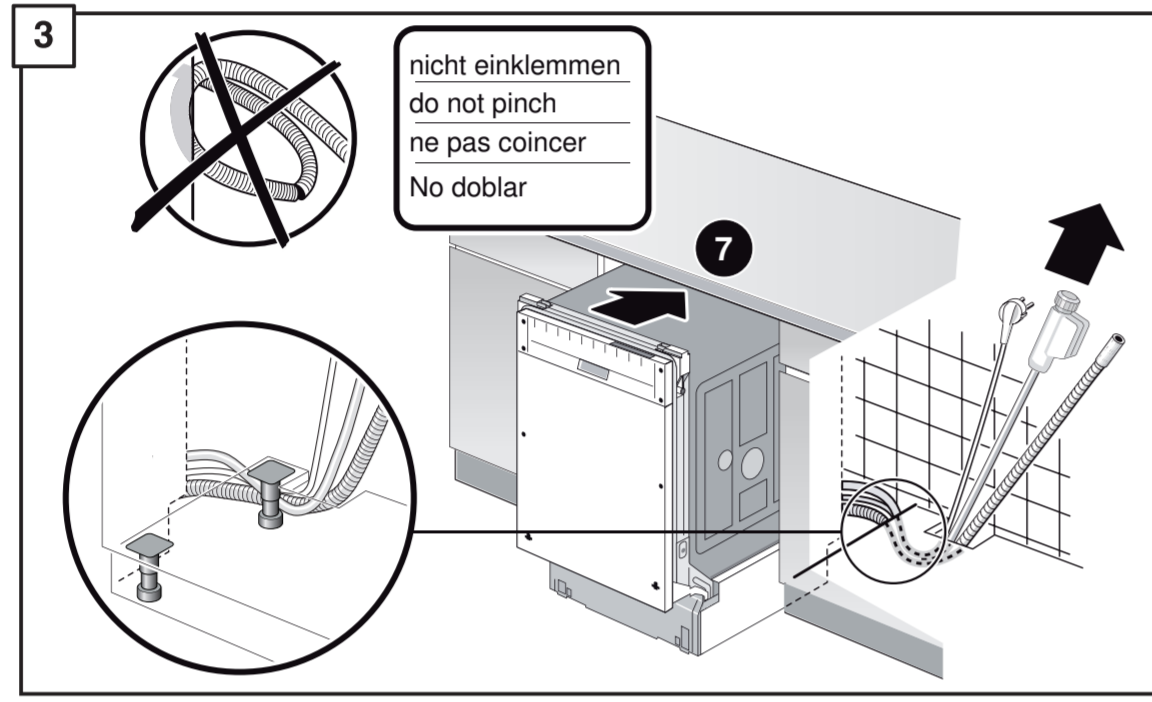
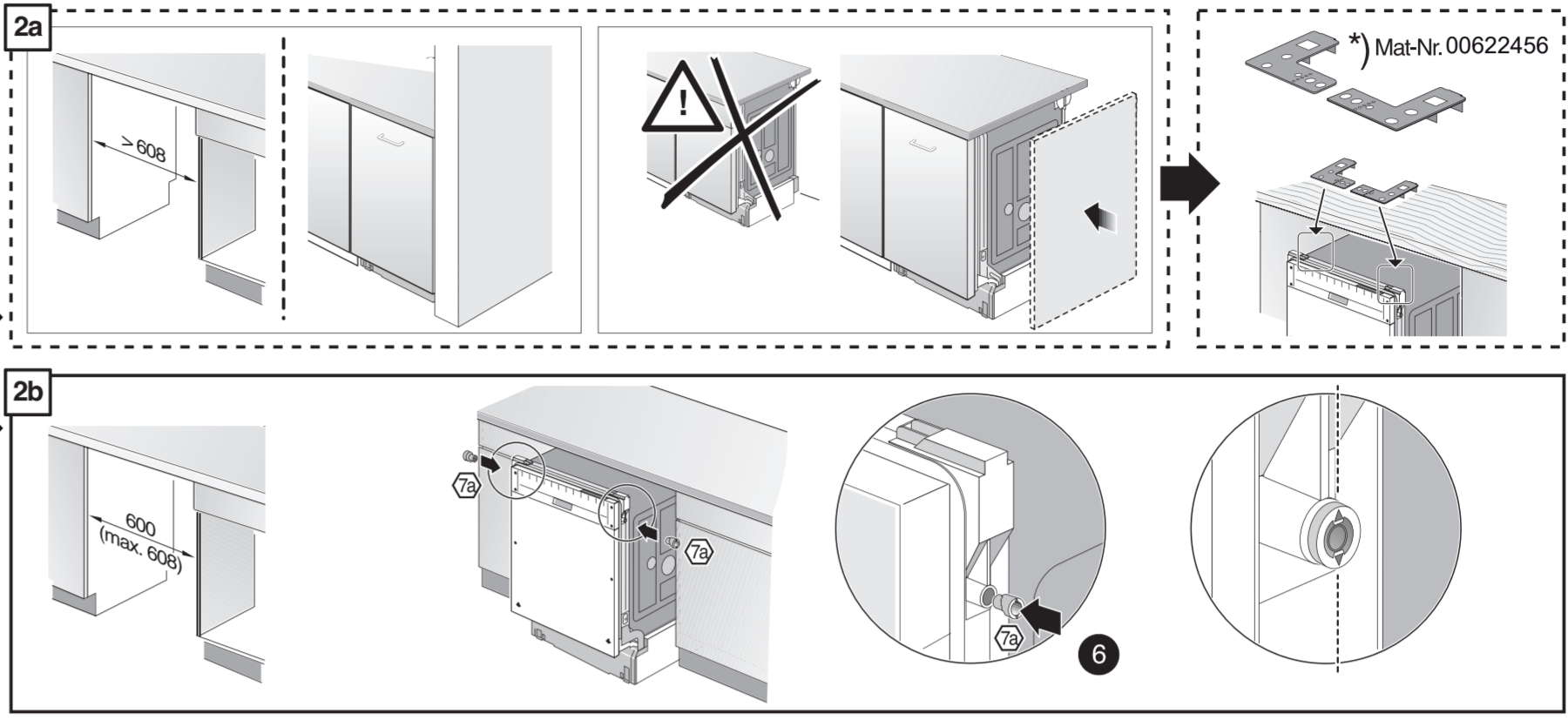
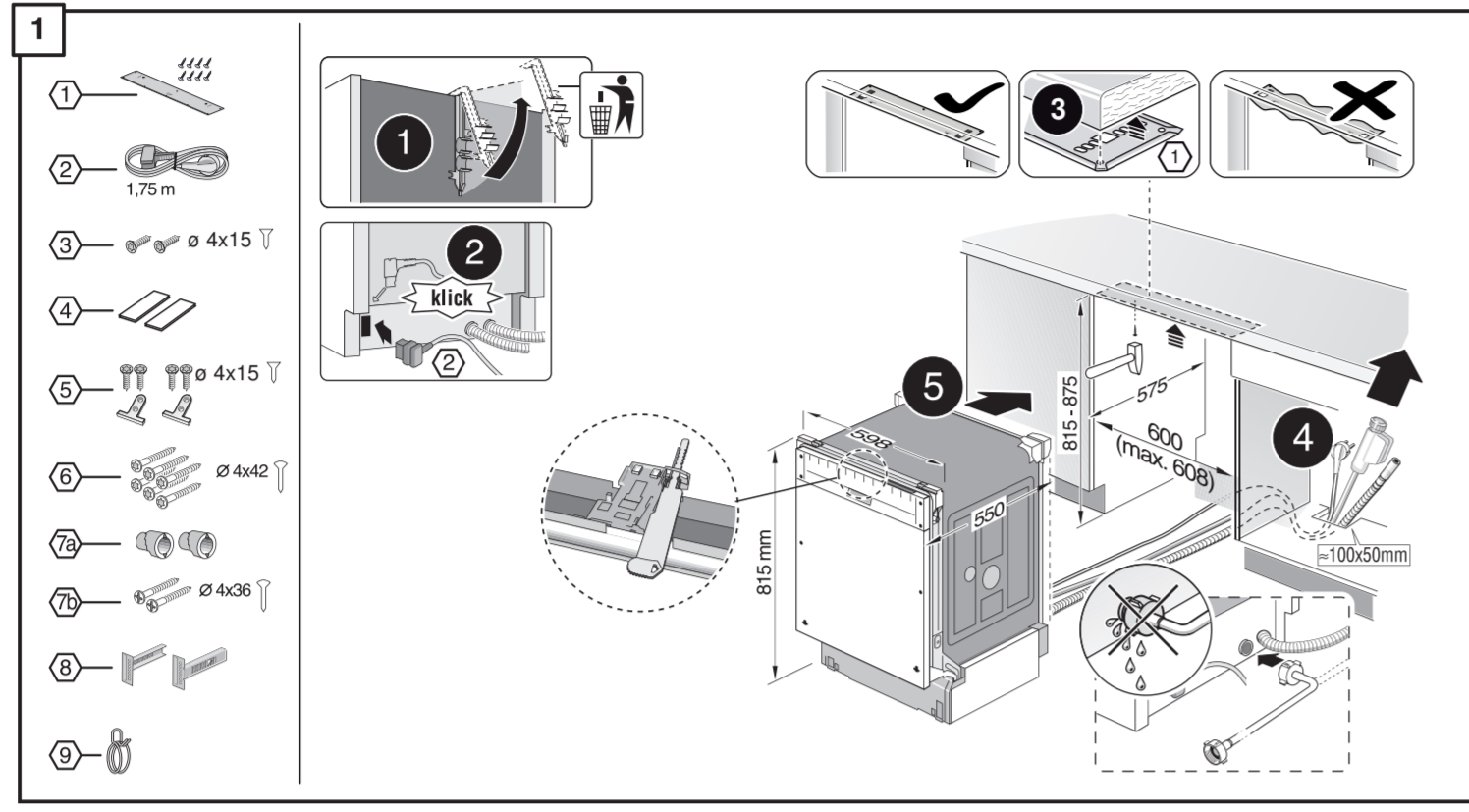
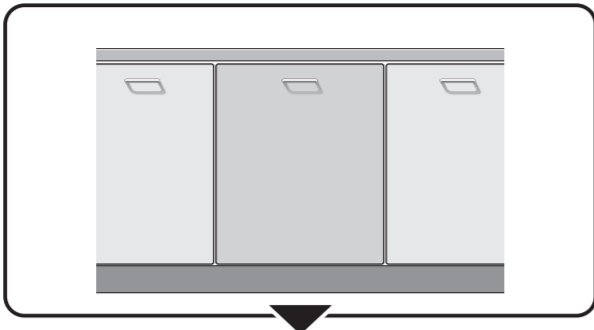
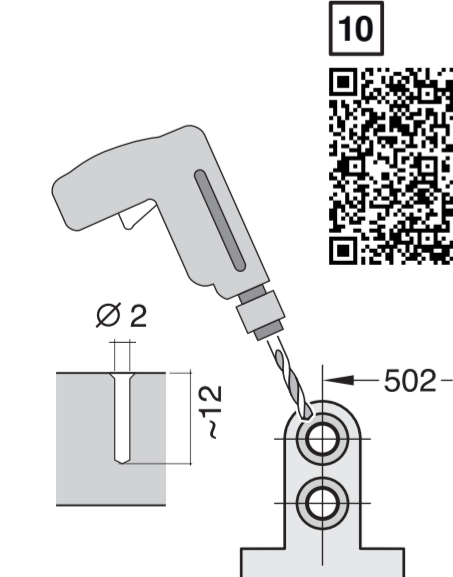
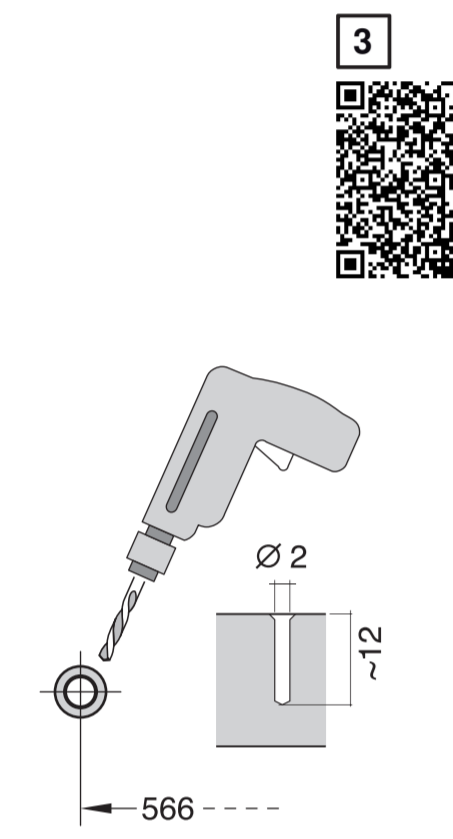
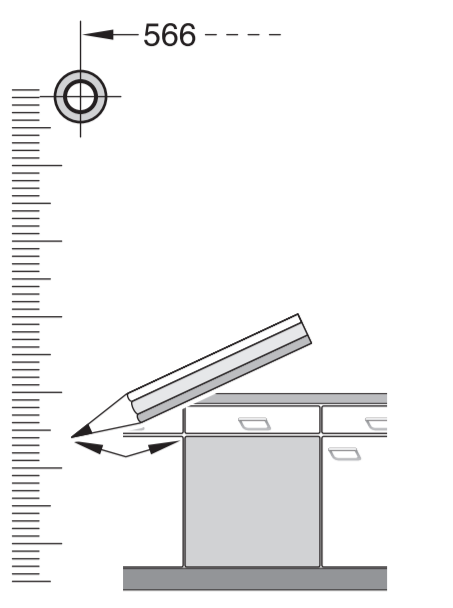
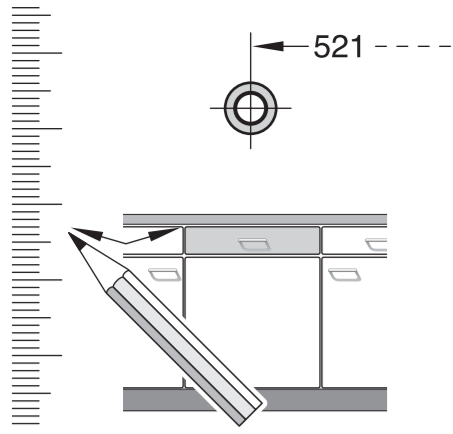


de Montageanleitung *) über Kundendienst erhältlich	no Monteringsanvisning *) fåes hos kundeservice	sl Navodilo za montažo *) Lahko nabavite v servisni službi	uz O'natish yo'riqnomasi *) mijozlarga xizmat ko'rsatish markazida mavjud
en Installation instructions *) Available from customer service	ca Monteringsvejledning *) Kan købes hos serviceafdelingen	mk Упатство за монтажа *) се добива преку службата за купувачи	kl Ойнатш йорикномаси *) мижозларга хизмат кўрсатиш марказида мавжуд
fr Notice de montage *) Disponible par le biais du service après-vente	fi Asennusohje *) Saatavissa huolopalvelusta	cs Udhězes p�r mont�m *) Sigurhet n�p�dnijet servisil	bg Ръководство за монтаж *) Предоставя се от службата за обслужване на клиенти
nl Montagevoorschrift *) Tegen meerprijs bij de Servicedienst verkrijgbaar	cs Mont�zn� n�vod *) K dispozici p�es servisn� slu�bu	ca Monteerinstructie *) K�sige klientteinusselt	fa رهنمود نصب *) از مرکز خدمات پس از فروش تهیه فرمائيد
it Istruzioni per il montaggio *) Disponibili presso il servizio assistenza clienti	sk N�vod na mont�� *) Dostanete v slu�be z�kazn�kom	lv Montavimo instrukcija *) J� galima gauti klient� aptarnavimo servise	ar تعليمات التركيب *) يمكن شتيها من مراكز خدمة العملاء
es Instrucciones de montaje *) Se puede adquirir a trav�s del Servicio de Asistencia T�cnica Oficial de la marca	pl Instrukcja monta�u *) Do uzyskania w punkcie serwisowym	lv Monta�as pam�ciba *) Var saņemt servisa dienest�	tr Talimatlar *) B�z servis merkezlerinde mevcuttur
pt Instru�es de montagem *) Pode ser adquirido nos nossos Servi�os T�cnicos	hu Szerel�si utasit�s *) A vev�szolgat�lan keresztl�l kaphat�:	ru Инструкция по монтажу *) Можно получить в сервисном центре	uk Инструкцiя з монтажу *) Можна отримати через сервісний центр
el Οδηγiες τοποθετiσης *) Διαθεσιμα απο την υπηρεσια τεχνικiς εϋμετρησης της εταιριας	co Instruccione de montaj *) obteneabil� la serviciul pentru clienti	uk Инструкция з монтажу *) Можна отримати через сервісний центр	zh 安装说明 *) 可向售后服务站索取
tr Montaj kilavuzu *) Yetkili servis �zerinden alinabilir	lv Uputa za monta�u *) Imo�e dobiti kod slu�be odr�avanja	kk �ске жосу туралы нұсқаулар *) Сервис �зімет орталығында алуына каталы	vi Hướng dẫn lắp đặt *) Có thể nhận được từ trung tâm dịch vụ khách hàng
sv Monteringsanvisning *) kan f�s via Service	lv Uputstvo za monta�u *) Mo�e se nabaviti preko servisne slu�be	da Curagidma talimatları *) M�lteri xidmetlerinden elde oluna biler	th �กัการติดตั้ง *) สามารถขอรับได้จากศูนย์บริการลูกค้า





1

1 1.75 m
2 4x15
3 4x15
4 4x15
5 4x15
6 4x15
7 4x15
8 4x15
9 4x15

1

2

3

4

815-875
675
600 (max. 608)
100x50mm

2a

2b

600 (max. 608)

4

Mat-Nr. 00622456

3

nicht einklemmen
do not pinch
ne pas coincer
No doblar

4

verspannen
brace
calar verticalment
Enrasar

0-60 mm
SW 13

5

max. 725
594

6

7

max. 1.2 mm

2.5-8.5 kg

6

Torx T 20

7

Torx T 20

8

9

24

10

502

11

Scheibe entfernen
remove disc
enlever le disque
Eliminar disco

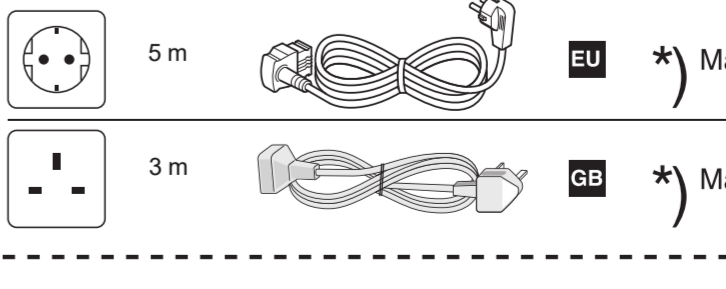
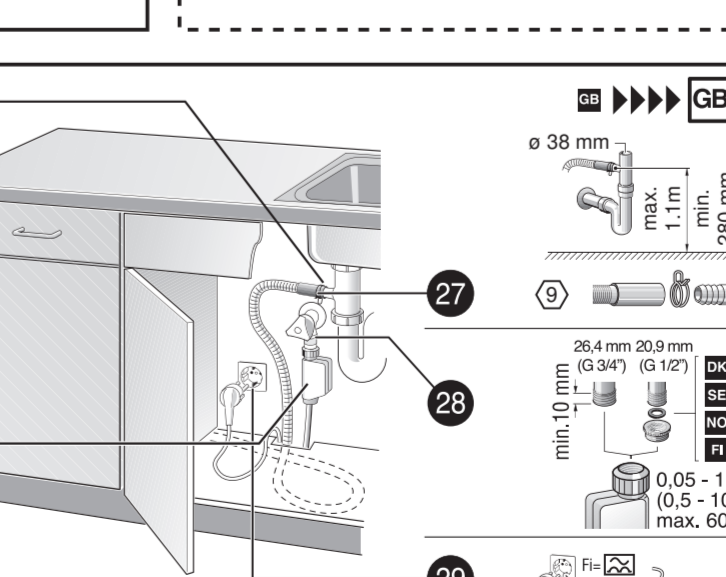
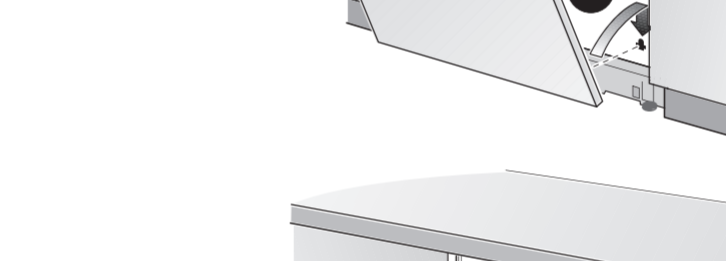
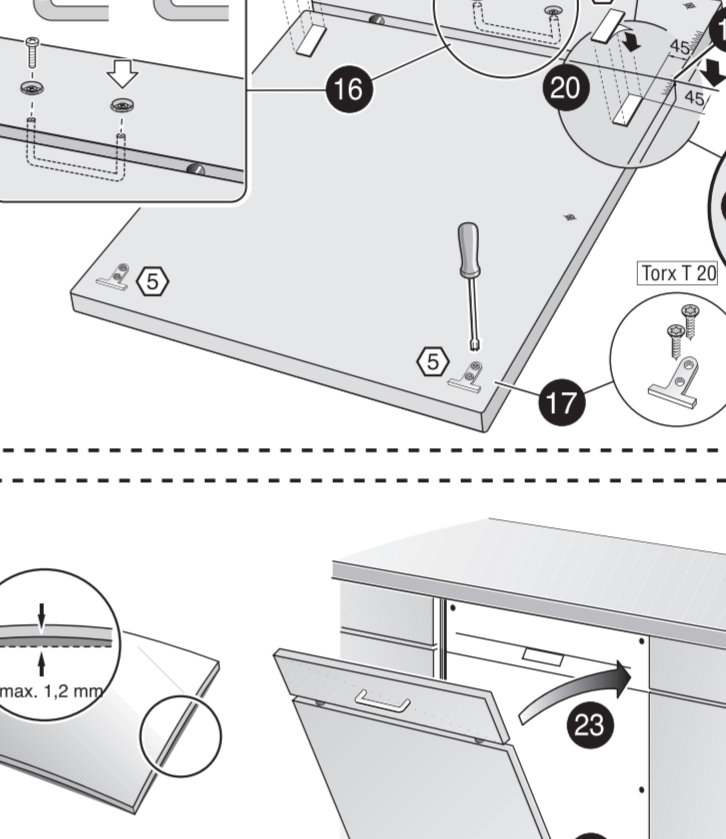
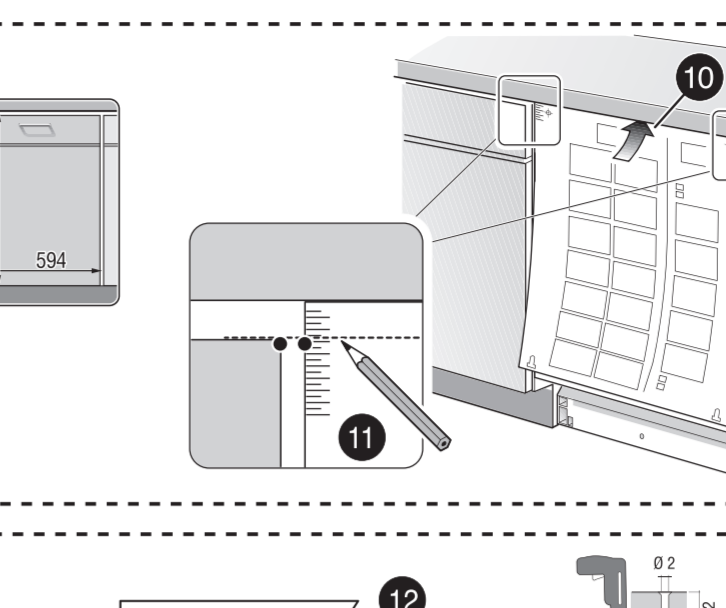
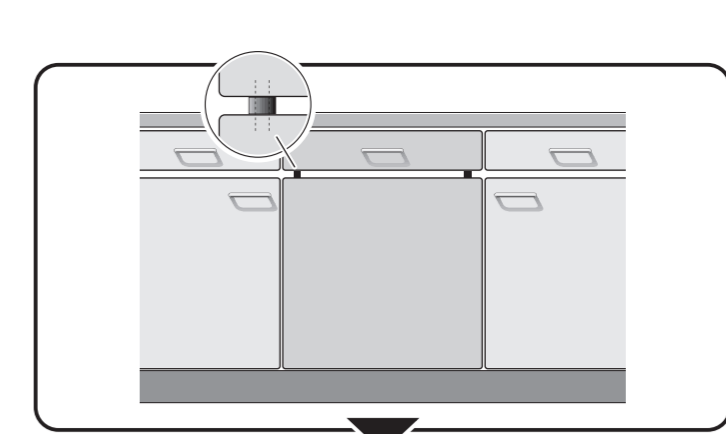
mm. Ø 18 mm

max. 10 Nm

10 l/min

Dichtheit nach einem Spülgang prüfen.
Check for leaks after one wash cycle.
Vérifiez l'étanchéité après un lavage.
Verificar la estanqueidad tras un ciclo de lavado.

0.05 - 1 MPa
(0.5 - 10 bar)
max. 60°C



1

4

5A

6A

7A

8

11



max. 4 m
2 m
0.22 mm
2.2 m

Mat-Nr. 00350564

5 m
3 m

EU
GB

Mat-Nr. 12022522
Mat-Nr. 00644534