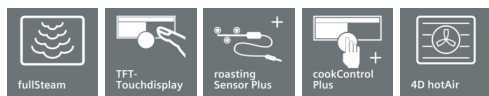


iQ700, Forno com função vapor, 60 x 60 cm, Inox HS636GDS2



Reduza o tempo de confeitura graças ao pré-aquecimento rápido e ao coolStart.

- ✓ Cozinhe de forma saudável, suave e natural - fullSteam
- ✓ Visor TFT-Touchdisplay: menu intuitivo de fácil utilização.
- ✓ roastingSensor Plus – Termómetro com três pontos para assados perfeitos, de todas as vezes.
- ✓ cookControl Plus – O sucesso integrado para as suas receitas de forno.
- ✓ Ar quente 4D – Distribuição uniforme do calor por até 3 níveis para resultados sempre excelentes.

Equipamento interior

Technical data

Cor frontal do material : Inox
 Tipo de construção : Encastrar
 Tipo de abertura da porta : Descendente
 Medidas do nicho para instalação : 585-595 x 560-568 x 550 mm
 Dimensões do produto embalado : 675 x 660 x 690 mm
 Material do painel de controlo : Inox
 Material da porta : Vidro
 Peso líquido : 40,705 kg
 Certificados de aprovação : CE, VDE
 Comprimento do cabo de alimentação eléctrica : 120 cm
 Código EAN : 4242003865743
 Corrente : 16 A
 Voltagem : 220-240 V
 Frequência : 50; 60 Hz
 Tipo de ficha : Ficha Schuko/Gardy c/ terra
 Certificados de aprovação : CE, VDE
 Número de cavidades - (2010/30/CE) : 1
 Volume útil (da cavidade) - NOVO (2010/30/CE) : 71 l
 Classe de Eficiência Energética - (2010/30/EC) : A+
 Energy consumption per cycle conventional (2010/30/EC) : 0,87 kWh/cycle
 Energy consumption per cycle forced air convection (2010/30/EC) : 0,69 kWh/cycle
 Índice de Eficiência Energética (2010/30/EC) : 81,2 %

Acessórios incluídos

- 1 x Tabuleiro esmaltado
- 1 x Grelha
- 1 x Assadeira universal

Acessórios opcionais

- HZ625071 Tabuleiro para grelhados
- HZ532010 Tabuleiro com revestimento cerâmico



iQ700, Forno com função vapor, 60 x 60 cm, Inox HS636GDS2

Equipamento interior

Tipo de forno /Modo de aquecimento:

- Forno multifunções fullSteam-vapor 100% com 13 modos de aquecimento: Ar quente 4D, Ar quente suave, Calor superior/ inferior, Calor superior/ inferior suave, Grelhar com ar circulante, Grelhar - grande quantidade, Grelhar - pouca quantidade, Função Pizza, Função coolStart, Calor inferior, Assar lentamente, Preaquecer a loiça, Manter quente
- Forno multifunções fullSteam-vapor 100% com 13 funções de aquecimento: Ar quente 4D, Ar quente suave, Calor superior/ inferior, Calor superior/ inferior suave, Grelhar com ar circulante, Grelhar - grande quantidade, Grelhar - pouca quantidade, Função Pizza, Função coolStart, Calor inferior, Assar lentamente, Preaquecer a loiça, Manter quente, Vapor 100%, Regenerar, Levedar, Descongela
- Amplitude da temperatura 30 °C - 250 °C
- Volume: 71 litros

Sistema de railes

- Número de níveis de forno para colocar tabuleiro ou grelha: 5
- Possibilidade de equipar posteriormente com acessório opcional

Design:

- Comandos rotativos
- Cavidade interior em esmalte antracite

Limpeza:

- Limpeza ecoClean: parede posterior
- humidClean
- Interior da porta em vidro

Conforto:

- Visor TFT (3,7") - visor TFT touch tátil com cores, textos e animação gráfica
- Relógio eletrónico, com regulação da duração e fim de confeção
- Sugestão automática da temperatura para cada função
- Indicação da temperatura atual
- Controlo de aquecimento
- Modo sabático
- Termo sonda
-
- Funções adicionais:
- Programa automático de descalcificação, Calibração automática do ponto ebulição, Função de secagem
- Porta do forno com abertura rebatível, fecho, abertura suave da porta
- Puxador em inox
- cookControl Plus - assistente de cozinha com receitas e recomendações de confeção
- roastingSensor - termo sonda com 3 níveis de medição
-
- Preaquecimento rápido automático
- Função coolStart
- Iluminação interior por LED
-
- Depósito de água com 1 litro
- Indicação de depósito de água vazio
- Gerador de vapor no exterior da cavidade
- Turbina de arrefecimento

Acessórios:

- Tabuleiro esmaltado, M**0126, M**0127, M**0129, Grelha, Assadeira universal

Segurança e ambiente:

- Porta com temperatura baixa
- Bloqueio de segurança para crianças
- Desligar automático de segurança do forno
- Indicador de calor residual
- Tecla de início/fim
- Interruptor contacto da porta
-

Informação técnica:

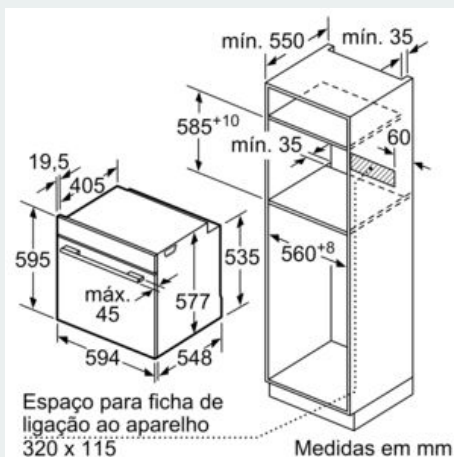
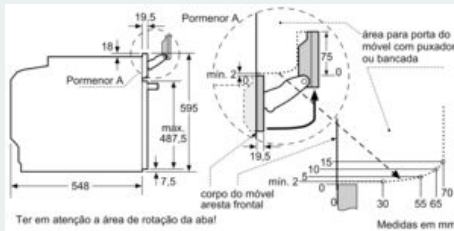
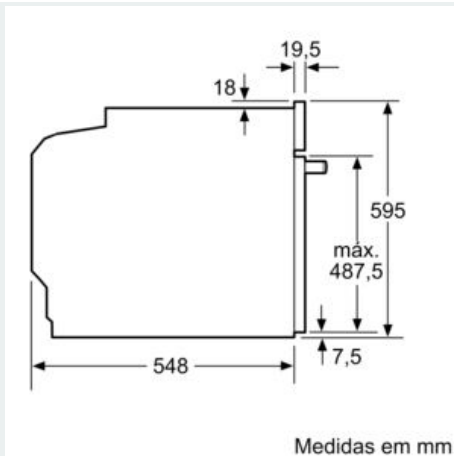
- Comprimento cabo elétrico: 120 cm
- Tensão nominal: 220 - 240 V
- Potência de ligação 3.6 kW
- Classe de eficiência energética: A+ (numa escala de classes de eficiência energética de A+++ até D)*
- Consumo de energia por ciclo na função de aquecimento convencional: 0.87 kWh
- Número de cavidades: 1
- Fonte de energia: elétrica
- Volume da cavidade: 71 litros
- * de acordo com o REGULAMENTO DELEGADO (UE) N.º 65/2014

Medidas:

- Dimensões do aparelho (AxLxP): 595 x 594 x 548 mm
-
- Dimensões do nicho (AxLxP): 585-595 x 560-568 x 550 mm
- "Por favor consulte o esquema técnico de instalação"
- Recomendamos que escolha produtos complementares da iQ700, para assegurar uma combinação harmoniosa a nível de design.

iQ700, Forno com função vapor, 60 x 60 cm, Inox HS636GDS2

Desenhos à escala



Se o aparelho for instalado por baixo de uma placa de cozinhar, tem de ser observada a seguinte espessura da bancada (se necessário incl. estrutura inferior).

Tipo de placa	espessura mín. da bancada	
	saliente	plana à superfície
Placa de indução	37 mm	38 mm
Placa de indução de superfície integral	47 mm	48 mm
Placa a gás	30 mm	38 mm
Placa elétrica	27 mm	30 mm

