




**SIEMENS**



**Máquina de lavar roupa**

WM14N2WOEP

pt Manual do utilizador e instruções de instalação



Register your product on My Siemens and discover exclusive services and offers.

[siemens-home.bsh-group.com/welcome](https://siemens-home.bsh-group.com/welcome)

The future moving in.

Siemens Home Appliances

# Índice

<b>Segurança .....</b>	<b>4</b>	<b>Roupa.....</b>	<b>31</b>
Indicações gerais .....	4	Preparar a roupa .....	31
Utilização correta.....	4	Separar a roupa .....	31
Limitação do grupo de utilizados.....	4	Grau de sujidade.....	31
Instalação segura.....	5	Indicações de limpeza e conservação nas etiquetas .....	32
Utilização segura.....	7	<b>Detergentes e produtos de tratamento adicionais.....</b>	<b>32</b>
Limpeza e manutenção seguras....	10	Recomendação de detergente .....	33
<b>Evitar danos materiais.....</b>	<b>11</b>	Dosagem de detergente .....	33
<b>Proteção do meio ambiente e poupança .....</b>	<b>12</b>	<b>Operação base .....</b>	<b>34</b>
Eliminação da embalagem .....	12	Ligar o aparelho .....	34
Poupança de energia e recursos.....	12	Regular um programa.....	34
Modo de poupança de energia .....	13	Ajustar regulações de programas.....	34
<b>Instalação e ligação .....</b>	<b>13</b>	Introduzir a roupa .....	34
Desembalar o aparelho.....	13	Colocar o doseador para detergente líquido.....	35
Âmbito de fornecimento.....	14	Deitar detergente e produto de tratamento adicional.....	35
Requisitos do local de instalação.....	14	Iniciar o programa.....	35
Remover os dispositivos de segurança para transporte .....	15	Adaptar Terminado em antes de iniciar o programa.....	36
Conectar o aparelho .....	17	Colocar +Carga .....	36
Nivelar o aparelho .....	18	Cancelar programa .....	36
Ligação elétrica do aparelho .....	18	Continuar o programa em caso de paragem no enxaguamento.....	36
<b>Familiarização .....</b>	<b>20</b>	Retirar a roupa .....	36
Aparelho .....	20	Desligar o aparelho.....	37
Gaveta para detergente .....	21	<b>Fecho de segurança para crianças .....</b>	<b>37</b>
Elementos de comando .....	21	Ativar fecho de segurança para crianças.....	37
<b>Visor.....</b>	<b>22</b>	Desativar o fecho de segurança para crianças .....	37
<b>Teclas.....</b>	<b>24</b>	<b>Regulações base.....</b>	<b>38</b>
<b>Programas .....</b>	<b>25</b>	Visão geral das regulações base.....	38
<b>Acessórios .....</b>	<b>29</b>	Alterar as regulações base.....	39
<b>Antes da primeira utilização.....</b>	<b>29</b>		
Iniciar ciclo de lavagem em vácuo .....	29		

<b>Limpeza e manutenção.....</b>	<b>39</b>
Conselhos de conservação do aparelho .....	39
Limpar o tambor.....	39
Limpar a gaveta para detergente.....	39
Descalcificação .....	40
Limpar a bomba de escoamento...	41
Limpar a mangueira de escoamento de água no sifão .....	43
Limpar o filtro de rede na entrada de água. ....	44
<b>Eliminar anomalias .....</b>	<b>46</b>
Falhas de funcionamento.....	46
Desbloqueio de emergência.....	54
<b>Transportar, armazenar e eliminar .....</b>	<b>54</b>
Desmontar o aparelho .....	54
Colocar os dispositivos de segurança para transporte.....	54
Colocar o aparelho novamente em funcionamento.....	55
Eliminar o aparelho usado .....	55
<b>Serviço de Assistência Técnica ...</b>	<b>56</b>
Número do produto (E-Nr.) e número de fabrico (FD).....	56
<b>Valores de consumo .....</b>	<b>57</b>
<b>Dados técnicos .....</b>	<b>57</b>



## Segurança

Respeite as seguintes indicações de segurança.

Indicações gerais



- Leia atentamente este manual.
- Guarde estas instruções e as informações sobre o produto para posterior utilização ou para entregar a futuros proprietários.
- Se detetar danos de transporte, não ligue o aparelho.

### Utilização correta

O aparelho apenas pode ser utilizado:

- para lavar têxteis laváveis à máquina e lã lavável à mão segundo as instruções da etiqueta.
- com água corrente e detergentes e produtos de limpeza convencionais, adequados para a máquina de lavar.
- para uso doméstico e em espaços fechados domésticos.
- a uma altitude de 4000 m acima do nível do mar.

### Limitação do grupo de utilizadores

Este aparelho pode ser utilizado por crianças a partir dos 8 anos e por pessoas com capacidades físicas, sensoriais ou mentais reduzidas ou com falta de experiência e/ou conhecimentos, se forem devidamente supervisionadas ou instruídas na utilização com segurança do aparelho e tiverem compreendido os perigos daí resultantes.

As crianças não podem brincar com o aparelho.

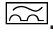
A limpeza e manutenção pelo utilizador não podem ser realizadas por crianças sem supervisão.

Manter crianças com menos de 3 anos e animais domésticos afastados do aparelho.

## Instalação segura

Respeite estas indicações de segurança ao instalar o aparelho.

### **⚠ AVISO – Risco de choque eléctrico!**

- As instalações indevidas são perigosas.
  - ▶ Ligar e operar o aparelho unicamente de acordo com as indicações na placa de características.
  - ▶ Ligar o aparelho a uma rede eléctrica com corrente alternada apenas através de uma tomada com ligação à terra corretamente instalada.
  - ▶ O sistema de ligação à terra da alimentação eléctrica doméstica tem de estar corretamente instalado. A instalação tem de ter uma secção de canalização suficientemente grande.
  - ▶ Na utilização de um disjuntor de corrente de fuga usar apenas um tipo com o sinal .
  - ▶ Nunca alimentar o aparelho através de um comutador externo, p. ex., temporizador ou telecomando.
  - ▶ Se o aparelho for encastrado, a ficha do cabo tem de ser facilmente acessível ou se não for possível um acesso fácil, é necessário montar na instalação eléctrica fixa um dispositivo de seccionamento omnipolar em conformidade com as regras de instalação.
  - ▶ Assegurar que o cabo eléctrico não fica entalado nem é danificado durante a instalação do aparelho.
- É perigoso se o cabo eléctrico tiver um isolamento danificado.
  - ▶ Não permitir, em caso algum, que o cabo eléctrico entre em contacto com componentes do aparelho quentes ou com fontes de calor.
  - ▶ Não permitir, em caso algum, que o cabo eléctrico entre em contacto com pontas afiadas ou arestas vivas.
  - ▶ Não permitir, em caso algum, que o cabo eléctrico seja dobrado, esmagado ou modificado.

**⚠️ AVISO – Risco de incêndio!**

É perigosa a utilização de extensões do cabo elétrico e de adaptadores não homologados.

- ▶ Não utilizar cabos de extensão ou tomadas múltiplas.
- ▶ Se o cabo elétrico for muito curto, contactar a Assistência Técnica.
- ▶ Utilizar exclusivamente adaptadores homologados pelo fabricante.

**⚠️ AVISO – Risco de ferimentos!**

- O elevado peso do aparelho pode provocar lesões ao levantar.
  - ▶ Não levante o aparelho sozinho.
- Se este aparelho for incorretamente instalado numa coluna de lavar/secar, o aparelho instalado pode cair.
  - ▶ Empilhe a máquina de secar sobre uma máquina de lavar roupa, exclusivamente com o kit de ligação do fabricante da máquina de secar . Outro método de instalação é inadmissível.
  - ▶ Não coloque o aparelho numa coluna de lavar/secar, se o fabricante da máquina de secar não disponibilizar um kit de ligação adequado.
  - ▶ Não coloque aparelhos de fabricantes diferentes e com profundidade e largura diferentes numa coluna de lavar/secar.
  - ▶ Não coloque a coluna de lavar/secar sobre uma plataforma; os aparelhos podem tombar.

**⚠️ AVISO – Risco de asfixia!**

As crianças podem colocar o material de embalagem sobre a cabeça ou enrolar-se no mesmo e sufocar.

- ▶ Manter o material de embalagem fora do alcance das crianças.
- ▶ Não permitir que as crianças brinquem com o material de embalagem.

**⚠ CUIDADO – Risco de ferimentos!**

- Durante o funcionamento, o aparelho pode vibrar ou mover-se.
  - ▶ Instale o aparelho sobre uma superfície limpa, plana e firme.
  - ▶ Nivela o aparelho com os respetivos pés e um nível de bolha de ar.
- Mangueiras e cabos elétricos mal colocados podem constituir perigo de tropeço.
  - ▶ Coloque as mangueiras e os cabos elétricos de modo a excluir o perigo de tropeço.
- Se o aparelho for movido, agarrando-se em partes ou componentes salientes como, por exemplo, a porta do aparelho, os componentes podem partir.
  - ▶ Não mova o aparelho segurando nos componentes salientes.

**⚠ CUIDADO – Risco de corte!**

As arestas vivas do aparelho podem causar cortes em caso de contacto.

- ▶ Não toque nas arestas vivas do aparelho.
- ▶ Utilize luvas de proteção para a instalação e o transporte do aparelho.

**Utilização segura****⚠ AVISO – Risco de choque elétrico!**

- Um aparelho ou um cabo elétrico danificados são objetos perigosos.
  - ▶ Nunca operar um aparelho danificado.
  - ▶ Para desligar o aparelho da fonte de alimentação nunca puxar pelo cabo elétrico. Remover o cabo elétrico sempre pela ficha.
  - ▶ Se o aparelho estiver avariado, desligue a ficha da tomada ou desligue o fusível no quadro elétrico e feche a alimentação de gás.
  - ▶ "Contactar a Assistência Técnica." → *Página 56*

- ▶ As reparações no aparelho apenas podem ser realizadas por técnicos qualificados.
- A penetração de humidade pode causar choque elétrico.
  - ▶ Utilize o aparelho apenas em espaços fechados.
  - ▶ Nunca exponha o aparelho a calor intenso e humidade.
  - ▶ Não utilizar aparelhos de limpeza a vapor, de alta pressão, mangueiras ou chuveiros para limpar o aparelho.

**⚠ AVISO – Risco de danos para a saúde!**

As crianças conseguem fechar-se dentro do aparelho, correndo perigo de vida.

- ▶ Não instalar o aparelho por trás de uma porta que bloqueie ou impeça a abertura da porta do aparelho.
- ▶ Em caso de aparelhos fora de uso, retirar a ficha elétrica do cabo elétrico e, em seguida, separar o cabo elétrico e destruir a fechadura da porta do aparelho, de modo a que a porta deixe de fechar.

**⚠ AVISO – Risco de asfixia!**

As crianças podem inalar ou engolir peças pequenas e sufocar.

- ▶ Manter as peças pequenas fora do alcance das crianças.
- ▶ Não permitir que as crianças brinquem com peças pequenas.

**⚠ AVISO – Risco de intoxicação!**

A ingestão de detergentes e produtos de tratamento adicionais pode causar intoxicação.

- ▶ Em caso de ingestão por engano, consultar o médico.
- ▶ Guardar os detergentes e os produtos de tratamento adicionais fora do alcance das crianças.

**⚠ AVISO – Risco de explosão!**

Se a roupa tiver sido pré-tratada com produtos de limpeza contendo solventes poderá causar uma explosão no aparelho.

- ▶ Enxaguar muito bem a roupa pré-tratada com água antes da lavagem.



**⚠ CUIDADO – Risco de ferimentos!**

- Se subir ou trepar para cima do aparelho, a tampa poderá partir.
  - ▶ Não suba nem trepe para cima do aparelho.
- Se se utilizar a porta aberta como assento ou apoio, o aparelho pode tombar.
  - ▶ Não usar a porta do aparelho como apoio ou assento.
  - ▶ Não colocar qualquer objeto na porta do aparelho.
- Tocar no tambor em rotação pode ferir as mãos.
  - ▶ Aguardar que o tambor fique completamente imobilizado antes de introduzir as mãos dentro do aparelho.

**⚠ CUIDADO – Risco de queimaduras!**

O vidro da porta do aparelho fica quente durante a lavagem a elevadas temperaturas.

- ▶ Não tocar na porta do aparelho quente.
- ▶ Manter as crianças afastadas da porta do aparelho quente.

**⚠ CUIDADO – Risco de escaldadura!**

A água de lavagem fica quente durante a lavagem a elevadas temperaturas.

- ▶ Não tocar na água de lavagem quente.

**⚠ CUIDADO – Risco de queimaduras químicas!**

Ao abrir a gaveta para detergente, o detergente e outros produtos de tratamento adicionais podem salpicar para fora do aparelho. O contacto com os olhos ou com a pele pode causar irritações.

- ▶ Lavar bem os olhos ou a pele com água limpa em caso de contacto com o detergente ou o produto de tratamento adicional.
- ▶ Em caso de ingestão por engano, consultar o médico.
- ▶ Guardar os detergentes e os produtos de tratamento adicionais fora do alcance das crianças.

## **Limpeza e manutenção seguras**

Respeite estas indicações de segurança ao realizar a limpeza e a manutenção do aparelho.

### **⚠ AVISO – Risco de choque elétrico!**

- As reparações incorretas são perigosas.
  - ▶ As reparações no aparelho apenas podem ser realizadas por técnicos qualificados.
  - ▶ Para a reparação do aparelho só podem ser utilizadas peças sobresselentes originais.
  - ▶ Se o cabo de alimentação deste aparelho sofrer algum dano, deverá ser substituído pelo fabricante ou pela sua Assistência Técnica, ou por um técnico devidamente qualificado para o efeito, para se evitarem situações de perigo.
- A penetração de humidade pode provocar choques elétricos.
  - ▶ Não utilizar aparelhos de limpeza a vapor, de alta pressão, mangueiras ou chuveiros para limpar o aparelho.

### **⚠ AVISO – Risco de ferimentos!**

O uso de peças sobresselentes e acessórios não originais é perigoso.

- ▶ Usar apenas peças sobresselentes e acessórios originais do fabricante.

### **⚠ AVISO – Risco de intoxicação!**

Ao utilizar-se produtos de limpeza contendo solventes podem ser gerados vapores tóxicos.

- ▶ Não utilizar produtos de limpeza contendo diluentes.

## Evitar danos materiais

Tenha em atenção estas indicações para evitar danos materiais e danos no aparelho.

### ATENÇÃO!

- Uma dosagem incorreta dos amaciadores, detergentes, produtos de tratamento adicionais e produtos de limpeza pode prejudicar o funcionamento do aparelho.
  - ▶ Respeitar as recomendações de dosagem do fabricante.
- Uma excedência da carga máxima prejudica o funcionamento do aparelho.
  - ▶ Não ultrapasse e observe o "volume máximo de carga"  
→ *Página 25* para cada programa.
- O aparelho está protegido com dispositivos de segurança para transporte. Os dispositivos de segurança para transporte não removidos podem provocar danos materiais e danos no aparelho.
  - ▶ Retire e guarde todos os dispositivos de segurança de transporte antes da colocação em funcionamento.
  - ▶ Antes de cada transporte, montar todos os dispositivos de segurança para transporte para evitar danos de transporte.
- A ligação incorreta da mangueira de admissão de água pode provocar danos materiais.
  - ▶ Aperte as uniões roscadas na entrada de água à mão.
  - ▶ Se possível, ligue a mangueira de admissão de água diretamente à torneira, sem elementos de união adicionais, como adaptadores, prolongamentos, válvulas ou semelhantes.
- ▶ Assegure-se de que o diâmetro interior da torneira de água é de, pelo menos, 17 mm.
- ▶ Assegure-se de que o comprimento da rosca na ligação à torneira de água é de, pelo menos, 10 mm.
- Uma pressão de água demasiado baixa ou demasiado alta pode prejudicar o funcionamento do aparelho.
  - ▶ Certifique-se de que a pressão da água do sistema de abastecimento de água é de 100 kPa (1 bar), no mínimo, e de 1000 kPa (10 bar), no máximo.
  - ▶ Se a pressão da água exceder o valor máximo indicado, tem de ser instalada uma válvula redutora da pressão entre a toma de água potável e o conjunto de mangueiras do aparelho.
  - ▶ Não ligue o aparelho à torneira misturadora de um sistema de preparação de água quente sem pressão.
- Mangueiras modificadas ou danificadas podem provocar danos materiais e no aparelho.
  - ▶ Não permita, em caso algum, que as mangueiras sejam dobradas, modificadas ou cortadas.
  - ▶ Apenas devem ser utilizadas as mangueiras fornecidas ou mangueiras de substituição originais.
  - ▶ As mangueiras usadas nunca devem ser reutilizadas.
- A utilização do aparelho com água suja ou demasiado quente pode provocar danos materiais.
  - ▶ Utilize o aparelho exclusivamente com água corrente fria.

## pt Proteção do meio ambiente e poupança

- Os produtos de limpeza inadequados podem danificar a superfície do aparelho.
  - ▶ Não utilizar detergentes agressivos ou abrasivos.
  - ▶ Não utilize produtos de limpeza com elevado teor de álcool.
  - ▶ Não utilize esfregões de palha-d'aço ou esponjas abrasivas.
  - ▶ Limpar o aparelho apenas com água e um pano macio e húmido.
  - ▶ Remova de imediato todos os resíduos da lavagem, restos da névoa pulverizada ou quaisquer resíduos.

---

## Proteção do meio ambiente e poupança

### Eliminação da embalagem

Os materiais de embalagem são ecológicos e reutilizáveis.

- ▶ Separar os componentes e eliminá-los de acordo com o tipo de material.

### Poupança de energia e recursos

Se respeitar estas indicações, o seu aparelho irá consumir menos energia e água.

Utilize programas a baixas temperaturas e com longos tempos de lavagem, e tire proveito da "quantidade máxima de carga" → *Página 25*.

- + Tal assegura o consumo de energia e de água mais eficiente.

"Doseie" → *Página 33* o detergente de acordo com o grau de sujidade da roupa.

- + Para sujidade ligeira a normal é suficiente uma pequena quantidade de detergente. Observe a recomendação de dosagem do fabricante de detergente.

No caso de roupa com sujidade ligeira e normal, reduza a temperatura de lavagem.

- + A baixas temperaturas, o aparelho consome menos energia. Para sujidade ligeira a normal também são suficientes temperaturas mais baixas do que as indicadas na etiqueta de limpeza e conservação.

Caso a roupa deva ser seca posteriormente na máquina de secar roupa, regule a velocidade máxima de centrifugação.

- + A roupa torcida reduz a duração do programa de secagem e diminui o consumo de energia. Com uma velocidade de centrifugação mais alta, a humidade residual da roupa baixa e o volume do ruído de centrifugação aumenta.

Lave a roupa sem pré-lavagem.

- + A lavagem com pré-lavagem prolonga a duração do programa e aumenta o consumo de energia e de água.

O aparelho dispõe de um ajuste automático de acordo com a carga.

- + O ajuste automático de acordo com a carga adapta o consumo da água e a duração do programa de forma ideal ao tipo de têxtil e à carga de roupa.

O aparelho dispõe de um Aquasensor.

- + Durante o enxaguamento, o Aquasensor verifica o grau de turvação da água de lavagem e adapta a duração e a quantidade de ciclos de lavagem de acordo com o mesmo.

## Modo de poupança de energia

Se não usar o aparelho durante muito tempo, este comuta automaticamente para o modo de poupança de energia. Todas as indicações apagam-se e pisca.

O modo de poupança de energia termina ao usar-se novamente o aparelho, p. ex., abrindo ou fechando a porta.

---

## Instalação e ligação

### Desembalar o aparelho

**Nota:** Observe as informações sobre o tema "Segurança" → *Página 4* e "Evitar danos materiais" → *Página 11*, de modo a poder usar o seu aparelho de forma segura.

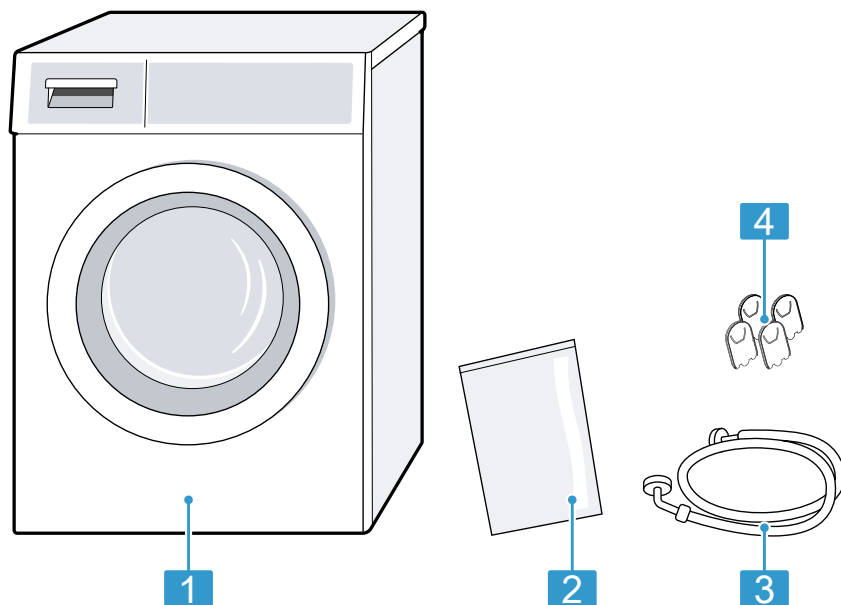
### ATENÇÃO!

Objetos que permanecem no tambor e que não estão previstos para o funcionamento no aparelho podem causar danos materiais e no aparelho.

- ▶ Antes do funcionamento, remover estes objetos, bem como os acessórios do tambor.
1. Remover por completo o material de embalagem e as mangas de proteção do aparelho.  
Para a eliminação ecológica do material da embalagem, observe as informações sobre o tema → *"Eliminação da embalagem", Página 12.*
  2. Examinar o aparelho em relação a danos visíveis.
  3. Abrir a porta.  
→ *"Operação base", Página 34*
  4. Retirar os acessórios do tambor.
  5. Fechar a porta.

## Âmbito de fornecimento

Depois de desembalar o aparelho, há que verificar todas as peças quanto a danos de transporte e se o material fornecido está completo.



- |   |                                |
|---|--------------------------------|
| 1 | Máquina de lavar roupa         |
| 2 | Documentação de acompanhamento |
| 3 | Mangueira de entrada de água   |
| 4 | Capas de cobertura             |

## Requisitos do local de instalação

Durante a centrifugação, o aparelho pode deslocar-se. Respeite as indicações relativas ao local de instalação.

**Nota:** Observe as informações sobre o tema "Segurança" → *Página 4* e "Evitar danos materiais" → *Página 11*, de modo a poder usar o seu aparelho de forma segura.

**⚠️ AVISO**

**Risco de choque elétrico!**

O aparelho tem peças sob tensão. O contacto com peças sob tensão é perigoso.

- ▶ Não colocar o aparelho a funcionar sem placa de cobertura.

**⚠️ AVISO**

**Risco de ferimentos!**

Se for utilizado sobre uma base, o aparelho pode tombar.

- ▶ Antes da colocação em funcionamento sobre uma base, não esquecer de fixar os pés do aparelho com as "ligadores de fixação" → *Página 29* do fabricante.

**ATENÇÃO!**

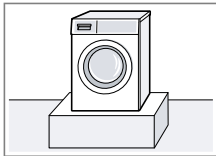
- Se o aparelho for instalado em locais com risco de formação de gelo ou no exterior, a água residual congelada pode danificar o aparelho e as mangueiras congeladas pode romper ou rebentar.
  - ▶ Não instalar nem utilizar o aparelho em locais com risco de formação de gelo ou no exterior.
- O aparelho foi sujeito a um teste de funcionamento antes de sair da fábrica e pode conter água residual. Esta água residual pode sair, caso o aparelho seja inclinado a mais de 40°.
  - ▶ Incliná-lo com cuidado.

Local de instalação	Requisitos
Sobre um revestimento em barrote de madeira	Instale o aparelho sobre uma placa de madeira impermeabilizada fixamente aparafusada ao chão. A placa de madeira deve ter uma espessura mínima de 30 mm.
	
Numa cozinha	<ul style="list-style-type: none"> <li>■ É necessária uma largura do nicho de 60 cm.</li> <li>■ Instale o aparelho apenas por baixo de uma bancada corrida, que esteja bem fixada aos armários vizinhos.</li> </ul>
	
Numa parede	Não entale nenhuma mangueira entre a parede e o aparelho.
	

**Local de instalação**    **Requisitos**

Sobre uma base

Fixe o aparelho com "patilhas de fixação" → *Página 29*.



**Remover os dispositivos de segurança para transporte**

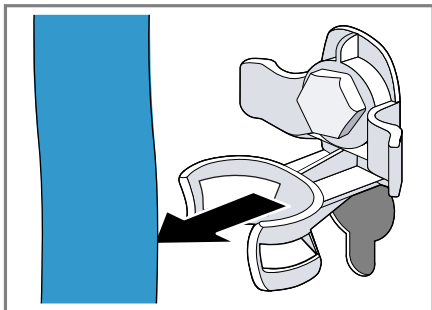
O aparelho está protegido com dispositivos de segurança para transporte na parte de trás.

**Notas**

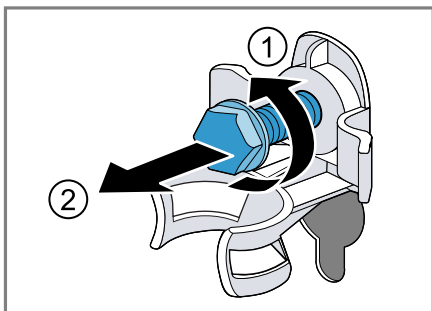
- Observe as informações sobre o tema "Segurança" → *Página 4* e "Evitar danos materiais" → *Página 11*, de modo a poder usar o seu aparelho de forma segura.
- Guarde os dispositivos de segurança para transporte, os parafusos e as mangas para um "transporte" → *Página 54* posterior.

**pt** Instalação e ligação

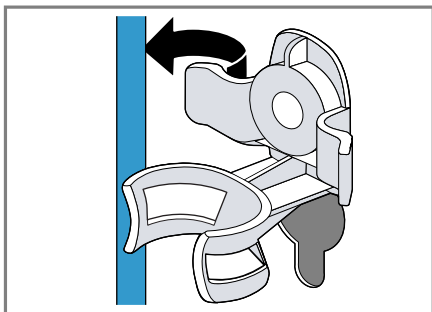
1. Retire as mangueiras dos suportes.



2. Desaperte os parafusos dos 4 dispositivos de segurança para transporte com uma chave tam. 13 e ① retire-os②.



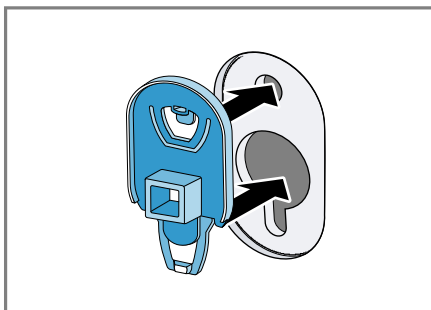
3. Retire o cabo de alimentação do suporte.



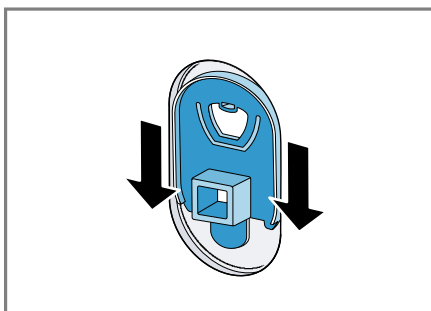
4. Retire as 4 mangas.



5. Aplique as 4 capas de cobertura.



6. Pressione as 4 capas de cobertura para baixo.





## Conectar o aparelho

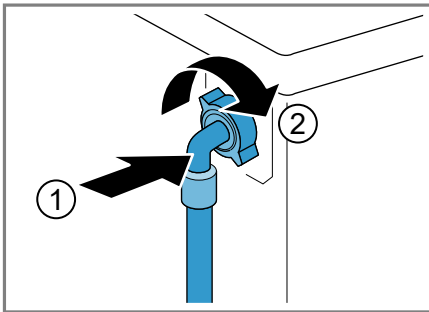
Ligar o aparelho à rede elétrica, à entrada de água e ao escoamento de água.

### Ligar a mangueira de admissão de água

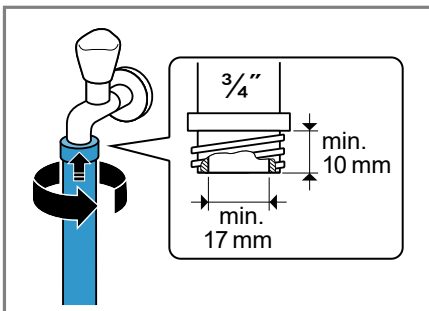
#### Nota

■ Observe as informações sobre o tema "Segurança" → *Página 4* e "Evitar danos materiais" → *Página 11*, de modo a poder usar o seu aparelho de forma segura.

1. Ligar a mangueira de entrada de água ao aparelho.



2. Ligar a mangueira de entrada de água à torneira de água (26,4 mm = 3/4").



3. Abrir cuidadosamente a torneira da água, verificando se os pontos de união estão bem vedados.

## Tipos de ligações de escoamento de água

As informações ajudam a ligar este aparelho ao escoamento de água.

**Nota:** Observe as informações sobre o tema "Segurança" → *Página 4* e "Evitar danos materiais" → *Página 11*, de modo a poder usar o seu aparelho de forma segura.

### ATENÇÃO!

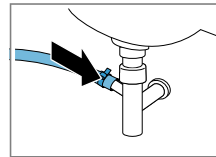
Durante a bombagem, mangueira de escoamento de água fica sob pressão e pode soltar-se do ponto de união instalado.

- Fixar a mangueira de escoamento de água contra desconexão involuntária.

**Nota:** Tenha em atenção as alturas de bombagem.  
A altura de bombagem máxima é de 100 cm.

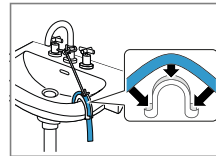
Escoamento para um sifão

Fixe o ponto de união com uma braçadeira da mangueira (24-40 mm).



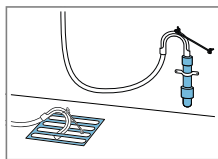
Escoamento para um lavatório

Fixe a mangueira de escoamento de água com um "tubo curvo" → *Página 29* e proteja-a.



Escoamento para um tubo de plástico com manga de borracha ou para o esgoto.

Fixe a mangueira de escoamento de água com um "tubo curvo" → *Página 29* e proteja-a.

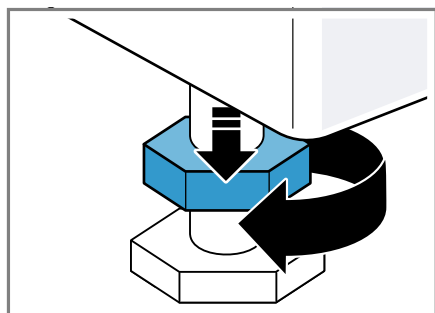


## Nivelar o aparelho

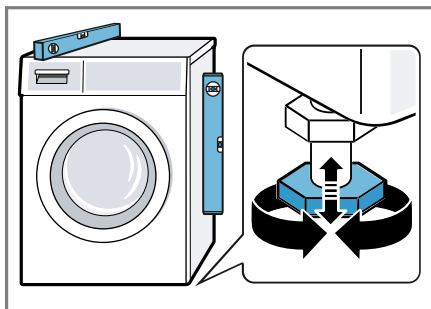
Para reduzir os ruídos e as vibrações e evitar que o aparelho saia do lugar, nivelar corretamente o aparelho.

**Nota:** Observe as informações sobre o tema "Segurança" → *Página 4* e "Evitar danos materiais" → *Página 11*, de modo a poder usar o seu aparelho de forma segura.

1. Desapertar as contraporcas com uma chave de porcas tam. 17 no sentido dos ponteiros do relógio.

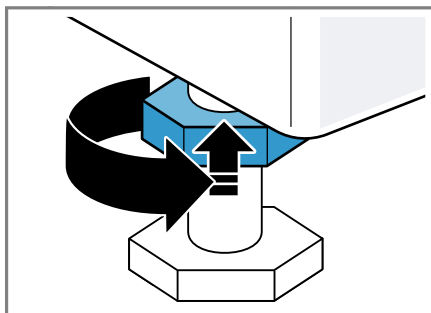


2. Rodar os pés reguláveis para nivelar o aparelho. Verificar o nivelamento com nível de bolha de ar.



Todos os pés do aparelho devem estar bem fixos ao chão.

3. Apertar à mão, contra a carcaça, as contraporcas com uma chave de porcas tam. 17.



Neste caso, fixar o pé e não regular em altura.

## Ligação elétrica do aparelho

**Nota:** Observe as informações sobre o tema "Segurança" → *Página 4* e "Evitar danos materiais" → *Página 11*, de modo a poder usar o seu aparelho de forma segura.

1. Ligue a ficha elétrica do cabo elétrico do aparelho a uma tomada na proximidade do aparelho.

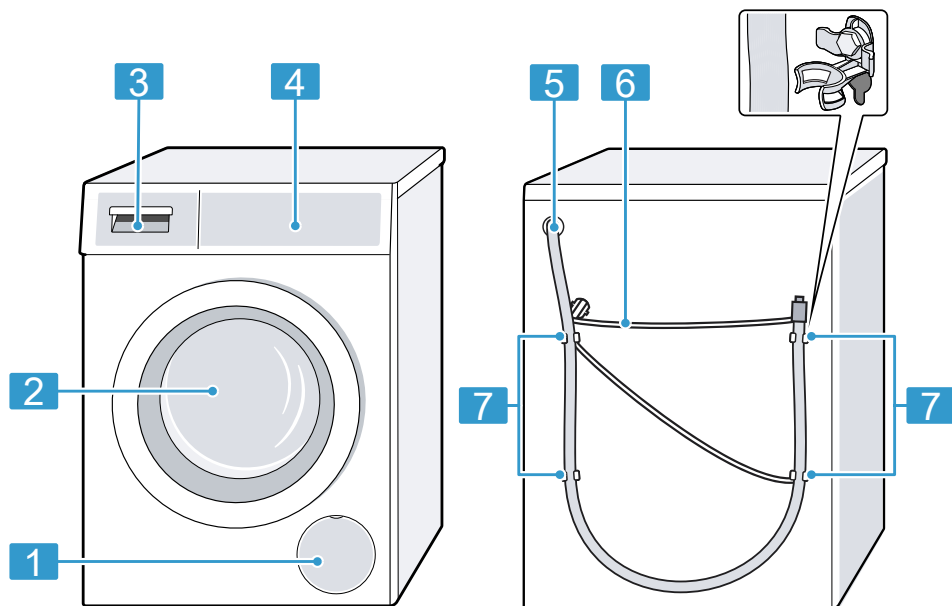
Os dados de ligação do aparelho encontram-se nos "Dados técnicos" → *Página 57*.

2. Verifique o assentamento fixo da ficha elétrica.

## Familiarização

### Aparelho

Aqui encontra uma vista geral dos componentes do seu aparelho.



Consoante o tipo de aparelho, poderão divergir alguns detalhes da figura, p. ex., a cor e a forma.

**1** "Porta de manutenção da bomba de escoamento" → *Página 41*

**2** Porta

**3** "Gaveta para detergente" → *Página 21*

**4** "Elementos de comando" → *Página 21*

**5** "Mangueira de escoamento de água" → *Página 17*

**6** "Cabo de alimentação" → *Página 18*

**7** "Dispositivos de segurança para transporte" → *Página 15*

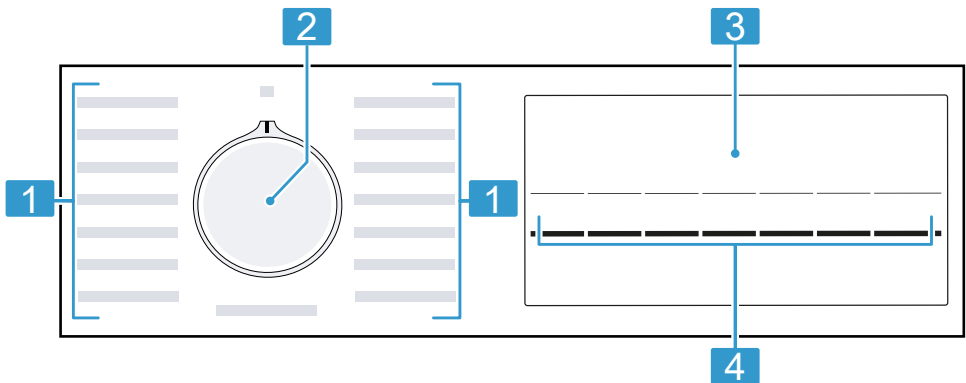
## Gaveta para detergente



- 1** Doseador para detergente líquido  
→ "Colocar o doseador para detergente líquido", *Página 35*
- 2** Compartimento II:
  - Detergente para a lavagem principal
  - Anticalcário
  - Lixívia
  - Sal antimanchas
- 3** Compartimento ☼:
  - Amaciador
  - Goma líquida
  - Solução de impregnação
- 4** Compartimento I:
  - Detergente para pré-lavagem
  - Detergente desinfetante

## Elementos de comando

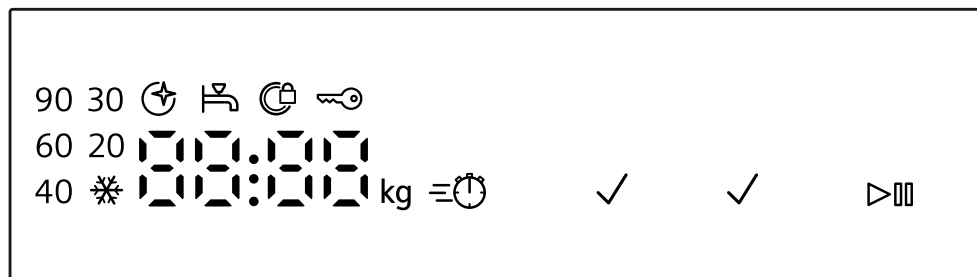
O painel de comandos permite regular todas as funções do seu aparelho e obter informações sobre o estado de operação.



- 1** "Programas" → *Página 25*
- 2** "Seletor de programas" → *Página 34*
- 3** "Visor" → *Página 22*
- 4** Teclas

## Visor

No visor são apresentados os valores de regulação atuais, as opções possíveis ou textos informativos.



Indicação	Denominação	Descrição
0:40 <sup>1</sup>	Duração do programa / tempo restante do programa	Duração previsível aproximada do programa ou tempo restante do programa.
<sup>1</sup>	Terminado em	O fim do programa foi estabelecido e as horas restantes são indicadas. → "Teclas", Página 24
9 kg <sup>1</sup>	Carga recomendada	Volume máximo de carga para o programa regulado em kg.
- 1400	Velocidade de centrifugação	Velocidade de centrifugação regulada em r.p.m. → "Teclas", Página 24 : Sem centrifugação final, apenas escoamento : Paragem no enxaguamento, sem escoamento
- 90	Temperatura	Temperatura regulada em °C. → "Teclas", Página 24 (frio)
	Início/pausa	Iniciar, cancelar ou interromper <ul style="list-style-type: none"> <li>■ acende-se: o programa está a decorrer e pode ser cancelado ou interrompido.</li> <li>■ a piscar: o programa pode ser iniciado ou continuado.</li> </ul>

<sup>1</sup> Exemplo

Indicação	Denominação	Descrição
	Paragem no enxaguamento	Estado do programa
	Fim do programa	Estado do programa
	Fecho de segurança para crianças	<ul style="list-style-type: none"> <li>■ acende-se: o fecho de segurança para crianças está ativado.</li> <li>■ pisca: o fecho de segurança para crianças está ativado e o seletor de programas foi desregulado. → "Desativar o fecho de segurança para crianças", <i>Página 37</i></li> </ul>
	Pré-lavagem	A pré-lavagem está ativada. → "Teclas", <i>Página 24</i>
	Mais água e Enxaguamento adicional	A lavagem com mais água e um ciclo de enxaguamento está ativada. → "Teclas", <i>Página 24</i>
	varioSpeed	Lavagem curta ativada. → "Teclas", <i>Página 24</i>
	Lembrete de limpeza do tambor	pisca: tambor sujo. Execute o programa para a limpeza e tratamento do tambor e da cuba. → "Limpar o tambor", <i>Página 39</i>
•	Sistema de controlo da tensão	<p>pisca: o sistema de controlo da tensão automático deteta desvios de tensão inadmissíveis. O programa faz uma pausa.</p> <p><b>Nota:</b> O programa prossegue quando a tensão for de novo admissível.</p>
•	Sistema de controlo da tensão	<p>pisca: o programa foi interrompido devido a desvios de tensão inadmissíveis. A tensão é de novo admissível e o programa prossegue.</p> <p><b>Nota:</b> A duração do programa é prolongada.</p>
	Porta	<ul style="list-style-type: none"> <li>■ acende: a porta está bloqueada e não pode ser aberta.</li> <li>■ pisca: a porta não está fechada.</li> <li>■ desl.: a porta é destrancada e pode ser aberta.</li> </ul>
	Torneira	<ul style="list-style-type: none"> <li>■ Sem pressão da água.</li> <li>■ A pressão da água é demasiado baixa.</li> </ul>
E:60 / -2B <sup>1</sup>	Erro	Código de falha, indicação de falha, sinal.

<sup>1</sup> Exemplo

## Teclas

Aqui encontra uma visão geral das teclas e das respetivas possibilidades de ajuste.

A seleção das regulações dos programas depende do programa regulado. A possibilidade de seleção de cada programa é indicada na visão geral de → "Programas", *Página 25*.

Tecla	Seleção	Descrição
	<ul style="list-style-type: none"> <li>■ iniciar</li> <li>■ Cancelar</li> <li>■ colocar em pausa</li> </ul>	Iniciar, cancelar ou interromper o programa.
	<ul style="list-style-type: none"> <li>■ ativar</li> <li>■ desativar</li> </ul>	Ative ou desative a lavagem de curta duração. <b>Nota:</b> O consumo de energia aumenta. No entanto, isso não influencia o resultado de lavagem.
	1 - 24 horas	Determinar o fim do programa. A duração do programa está incluída nas horas ajustadas. A duração do programa é indicada após o início do programa.
	- 90 °C	Ajustar a temperatura em °C.
	- 1400	Ajustar a velocidade de centrifugação ou ativar (paragem no enxaguamento). Com a seleção a água não é escoada e a centrifugação é desativada no fim do ciclo de lavagem. A roupa permanece na água de enxaguamento.
	<ul style="list-style-type: none"> <li>■ Ativar</li> <li>■ Desativar</li> </ul>	Ativar ou desativar o fecho de segurança para crianças. Bloquear o painel de comandos contra uma operação involuntária. Se o fecho de segurança para crianças estiver ativado e o aparelho for desligado, aquele permanece ativado. → "Fecho de segurança para crianças", <i>Página 37</i>
	<ul style="list-style-type: none"> <li>■ Ativar</li> <li>■ Desativar</li> </ul>	Ativar ou desativar a pré-lavagem, p. ex., para lavar roupa muito suja.
	<ul style="list-style-type: none"> <li>■ ativar</li> <li>■ desativar</li> </ul>	Ativar ou desativar a lavagem com mais água e um ciclo de enxaguamento adicional. Recomendado no caso de peles particularmente sensíveis ou em zonas com água muito macia.



## Programas



Poderá encontrar aqui uma visão geral dos programas. Obtém informações sobre a carga e as possibilidades de regulação dos programas.

**Dica:** As etiquetas de limpeza e conservação da roupa dão informações adicionais para a seleção do programa.

→ "*Indicações de limpeza e conservação nas etiquetas*", *Página 32*

Programa	Descrição	carga máx. (kg)	Regulações do programa	
			temperatura máx. (°C) <sup>1</sup>	velocidade de centrifugação máx. (r.p.m.) <sup>1</sup>
	Lavar tecidos resistentes de algodão, linho e tecidos mistos. Também indicado como programa de curta duração para roupa com sujidade normal, se ativar . Se estiver ativado, a carga máxima é reduzida para 5 kg.	9	90	1400
	Lave tecidos resistentes de algodão, linho e tecidos mistos. Programa de poupança de energia. <b>Nota:</b> Por razões de poupança energética, a temperatura de lavagem real pode ser diferente da temperatura de lavagem regulada. O efeito de lavagem corresponde às especificações legais.	9	90	1400
	Lavar tecidos de algodão, linho e tecidos mistos. Indicado para tecidos com sujidade normal.	9	-	1400

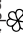
<sup>1</sup> Regulação do programa

Programa	Descrição	carga máx. (kg)	Regulações do programa	
			temperatura máx. (°C) <sup>1</sup>	velocidade de centrifugação máx. (r.p.m.) <sup>1</sup>
	<p><b>Nota:</b> Tecidos que, segundo o símbolo de cuidados , podem ser lavados a 40°C ou  a 60°C, podem ser lavados em conjunto. Para obter uma eficiência energética máxima, foi guardada a temperatura de lavagem ideal para este programa. A temperatura de lavagem está ativada e não pode ser alterada.</p>			
	Lavar tecidos de fibras sintéticas e tecidos mistos.	4	60	1200
	Lavar tecidos de algodão, linho, fibras sintéticas e tecidos mistos. Indicado para roupa pouco suja.	4	60	1400
	Lavar tecidos delicados e laváveis, p. ex., de seda, viscose e sintéticos. Utilize detergente para tecidos delicados ou seda.	2	40	800
	<p><b>Nota:</b> Lave peças de roupa mais delicadas ou com colchetes, ilhós ou ganchos no interior do saco de rede.</p>			
	Lavar tecidos de lã ou com percentagem de lã laváveis à mão ou na máquina. Para evitar o encolhimento da roupa, o tambor move os tecidos de forma delicada e com pausas longas. Utilize detergente para lã.	2	40	800
	Enxaguamento com subsequente centrifugação e escoamento da água.	-	-	1400
	Centrifugação e escoamento. Se apenas quiser escoar a água, ative . A roupa não é centrifugada.	-	-	1400

<sup>1</sup> Regulação do programa

Programa	Descrição	carga máx. (kg)	Regulações do programa	
			temperatura máx. (°C) <sup>1</sup>	velocidade de centrifugação máx. (r.p.m.) <sup>1</sup>
	Lavar tecidos escuros e de cores vivas de algodão e tecidos escuros de tratamento fácil, p. ex., jeans. Lave a roupa do avesso. Utilize um detergente líquido.	4	40	1200
	Lavar tecidos especialmente delicados e laváveis, p. ex., sintéticos, seda e lycra, p. ex., negligé de renda. Utilize detergente para tecidos delicados. <b>Nota:</b> Lave peças de roupa mais delicadas ou com colchetes, ilhós ou ganchos no interior do saco de rede.	1	40	800
	Limpeza e manutenção do tambor. Selecione o programa nos seguintes casos: <ul style="list-style-type: none"> <li>■ Antes da primeira utilização</li> <li>■ com lavagem frequente a 40 °C e temperaturas inferiores</li> <li>■ após um longo período de ausência</li> </ul> Utilize detergente convencional em pó para roupa ou detergente com branqueador. Reduza para metade a quantidade de detergente, para evitar a formação de espuma. Não utilize amaciador. Não utilize detergentes para lãs, roupa delicada nem detergente líquido.	-	-	1200

<sup>1</sup> Regulação do programa

Programa	Descrição	carga máx. (kg)	Regulações do programa	
			temperatura máx. (°C) <sup>1</sup>	velocidade de centrifugação máx. (r.p.m.) <sup>1</sup>
	Lavar vestuário impermeável e para o exterior com revestimento de tecnologia de membrana e equipamentos hidrófugos. Adequado para a lavagem com impregnação posterior. Utilize um detergente especial para tecidos de exterior. Utilize solução de impregnação adequada para roupa de lavagem na máquina. Deite o detergente para tecidos de exterior no compartimento II da gaveta para detergente e a solução de impregnação no compartimento  . → "Gaveta para detergente", <i>Página 21</i> Execute o pós-tratamento da roupa de acordo com as instruções do fabricante.	1	40	800
	Lavar camisas e blusas sem engomar de algodão, linho, fibras sintéticas e tecidos mistos. <b>Dica:</b> Para evitar vincos na roupa, ative . A roupa é centrifugada muito brevemente e pode ser retirada ainda a pingar. Pendure as camisas e blusas a pingar para desenturgarem. Lave camisas/blusas de seda/material delicado no programa .	2	60	800
	Lavar tecidos de algodão, fibras sintéticas e tecidos mistos. Programa curto para pequenos lotes de roupa pouco suja. A duração do programa é de aprox. 30 minutos. Se pretender encurtar a duração do programa 15 minutos, ative . O volume máximo de carga diminui para 2 kg.	4	40	1200

<sup>1</sup> Regulação do programa

## Acessórios

Utilize acessórios originais. Estes foram especialmente concebidos para o seu aparelho.

	<b>Utilização</b>	<b>Número de encomenda</b>
Prolongamento da mangueira de entrada de água	Prolongar a mangueira de entrada de água para água fria ou Aquastop (2,50 m).	WZ10131
Ligadores de fixação	Melhorar a estabilidade do aparelho.	WX975600
Tubo curvo	Fixar a mangueira de escoamento de água.	00655300
Peça de doseamento para detergente líquido	Dosear detergente líquido.	
Anschlussventil	Anschlussventil als Sicherheitsrichtung gegen Rückfließen von Wasser in das Leitungsnetz.	10015611

## Antes da primeira utilização

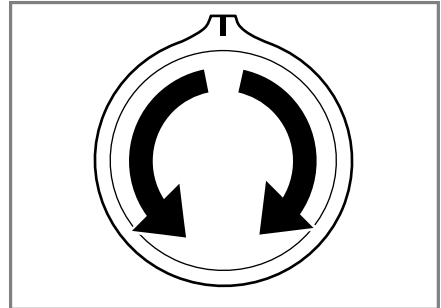
Prepare o aparelho para a utilização.

### Iniciar ciclo de lavagem em vazio

O seu aparelho foi minuciosamente testado antes de sair da fábrica. Para eliminar possíveis restos de água, lave a primeira vez sem roupa.

**Nota:** Observe as informações sobre o tema "Segurança" → *Página 4* e "Evitar danos materiais" → *Página 11*, de modo a poder usar o seu aparelho de forma segura.

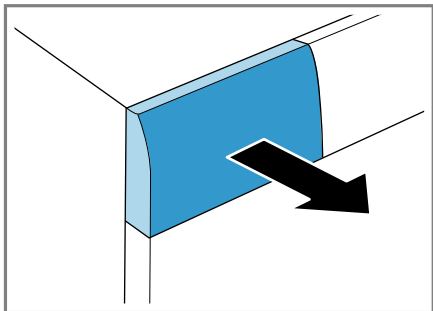
1. Colocar o seletor de programas em .



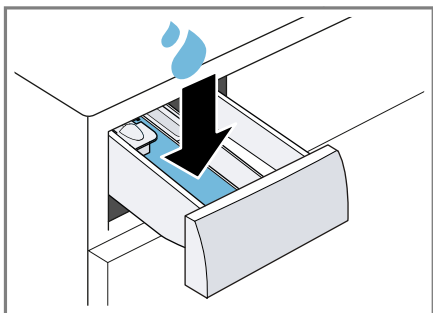
2. Fechar a porta.

**pt** Antes da primeira utilização

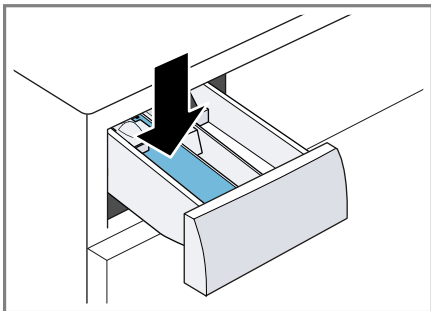
3. Puxe a gaveta do detergente para fora.



4. Deitar aprox. 1 litro de água da torneira no compartimento II.

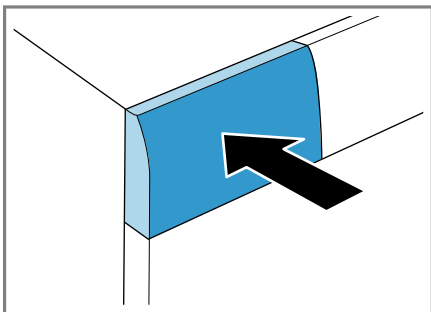


5. Introduzir detergente convencional em pó no compartimento II.



Utilize apenas metade da quantidade de detergente recomendada pelo fabricante do detergente para sujeira leve, de modo a evitar a formação de espuma. Não utilize detergente para lã ou roupa delicada.

6. Insira a gaveta para detergente.



7. Premir para iniciar o programa.  
✓ O visor indica o tempo de duração restante do programa.  
✓ Após o fim do programa, o visor indica: .
8. Iniciar o primeiro ciclo de lavagem ou colocar o seletor de programas para para desligar o aparelho.  
→ "Operação base", Página 34

## Roupa

Pode lavar todos os tecidos no seu aparelho que, de acordo com as indicações do fabricante na etiqueta, sejam adequados para lavagem na máquina e também lãs laváveis à mão.

### Preparar a roupa

#### ATENÇÃO!

Objetos deixados na roupa podem danificar a roupa e o tambor.

- ▶ Antes da operação, tire todos os objetos dos bolsos.
- ▶ Para proteger o aparelho e a roupa, prepare a roupa.
  - esvaziar todos os bolsos
  - Escovar a areia de todos os bolsos e dobras
  - Fechar as fronhas e as capas de edredão
  - fechar todos os fechos de correr, fechos de velcro, colchetes e ilhós
  - Atar cintos de tecido e atilhos de aventais ou usar rede de lavagem
  - Remova os roletes e as fitas de chumbo das cortinas ou use uma rede de lavagem
  - para peças de roupa pequenas, p. ex., meias, utilizar um saco de rede para roupa

- Desdobrar e afofar a roupa
- lavar as peças de roupa pequenas com peças de roupa grandes
- molhar as nódoas frescas com uma solução de água e sabão (sem esfregar)
- algumas nódoas difíceis e secas conseguem ser removidas após várias lavagens

### Separar a roupa

**Nota:** Observe as informações sobre o tema "Segurança" → *Página 4* e "Evitar danos materiais" → *Página 11*, de modo a poder usar o seu aparelho de forma segura.

- ▶ Para melhorar o resultado de lavagem e evitar desbotamento, separe a roupa antes da lavagem de acordo com os critérios a seguir indicados.
  - Tipo de tecido e tipo de fibra
  - Roupa branca
  - Roupa de cor
    - Lave a roupa colorida nova separadamente, pela primeira vez, à parte.
  - "Grau de sujidade" → *Página 31*
  - "Indicações de limpeza e conservação nas etiquetas" → *Página 32*

### Grau de sujidade

Grau de sujidade	Grau de sujidade	Exemplos
ligeira	<ul style="list-style-type: none"> <li>■ não são visíveis nódoas nem sujidade</li> <li>■ Roupa ganhou cheiro</li> </ul>	vestuário leve de verão ou desportivo, que foi usado poucas horas

Grau de sujidade	Grau de sujidade	Exemplos
normal	Sujidade ou pequenas nódoas leves visíveis	<ul style="list-style-type: none"> <li>■ T-shirts, camisas ou blusas transpiradas ou usadas várias vezes</li> <li>■ Toalhas ou roupa de cama usadas até uma semana</li> </ul>
forte	Sujidade ou nódoas claramente visíveis	panos da loiça, roupa de bebé, roupa de trabalho

## Indicações de limpeza e conservação nas etiquetas

Os símbolos indicam o programa recomendado e os números nos símbolos indicam a temperatura de lavagem máxima recomendada.

Símbolo	Processo de lavagem	Programa recomendado
	normal	Algodão
	delicado	Sintéticos
	especialmente delicado	Delicado/seda para roupa de lavagem à mão
	Lavar à mão	Lã
	não lavável na máquina de lavar roupa	-

**Dica:** Para mais informações sobre os símbolos de limpeza e tratamento, visite [www.ginetex.ch](http://www.ginetex.ch).

## Detergentes e produtos de tratamento adicionais

Com a seleção e a utilização corretas de detergentes e produtos de tratamento protege o seu aparelho e a sua roupa. Pode usar todos os detergentes e produtos de tratamento que sejam adequados para máquinas de lavar roupa de uso doméstico.

**Nota:** Observe as informações sobre o tema "Segurança" → *Página 4* e "Evitar danos materiais" → *Página 11*, de modo a poder usar o seu aparelho de forma segura.

Encontra indicações do fabricante relativas à utilização e à dosagem na embalagem.

### Notas

- no caso de detergentes líquidos, usar apenas detergentes que fluam facilmente
- não misturar diferentes detergentes líquidos
- não misturar o detergente e o amaciador
- Não utilizar nenhuns produtos sobrepastos ou muito espessos.
- não utilizar produtos que contêm solventes, que sejam corrosivos ou libertem gases, por exemplo, lixívia líquida
- Usar pouco agente de coloração, o sal pode danificar o aço inoxidável
- não utilizar produtos descolorantes no aparelho



## Recomendação de detergente

Detergente	Tecidos	Programa	Temperatura
Detergente completo com branqueadores óticos	tecidos brancos resistentes a altas temperaturas em algodão ou linho	Algodão	frio até 90 °C
Detergente para roupa de cor sem branqueadores nem branqueadores óticos	tecidos de cor de linho ou algodão	Algodão	frio até 60°C
Detergente para roupa de cor/roupa delicada sem branqueadores óticos	tecidos de cor de fibras de tratamento fácil ou tecidos sintéticos	Sintéticos	frio até 60°C
Detergente para roupa delicada	tecidos finos e delicados em seda ou viscose	Roupa delicada / Sedas	frio até 40°C
Detergente para lãs	Lana/lã	Lana/lã	frio até 40°C

**Dica:** A página da Internet [www.cle-anright.eu](http://www.cle-anright.eu) fornece uma multiplicidade de informações úteis sobre detergentes,

produtos de tratamento adicionais e produtos de limpeza para uso doméstico.

## Dosagem de detergente

A dosagem correta de detergente permite obter um resultado de lavagem ótimo e poupar recursos. A dosagem do detergente baseia-se em:

- Quantidade de roupa
- Grau de sujidade

- Dureza da água  
Pode solicitar informações sobre a dureza da água junto da companhia da água local ou determiná-la com um aparelho de teste da dureza da água.

### Dureza da água

Intervalo de dureza	Dureza total em mmol/l	Dureza alemã em °dH
macia (I)	0 - 1,5	0 - 8,4
média (II)	1,5 - 2,5	8,4 - 14
dura (III)	superior 2,5	acima de 14

### Exemplo de indicação do fabricante sobre o detergente

Estes dados exemplificativos dizem respeito a uma carga standard de 4-5 kg.

Grau de sujidade	ligeira	normal	forte
Dureza da água: macia/média	40 ml	55 ml	80 ml

Grau de sujidade	ligeira	normal	forte
Dureza da água: dura/muito dura	55 ml	80 ml	105 ml

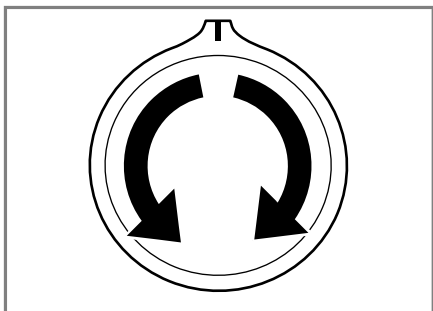
As quantidades de dosagem são indicadas na embalagem do fabricante.

- Ajustar as quantidades de dosagem da carga efetiva.

## Operação base

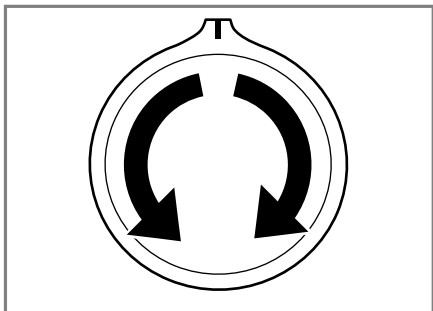
### Ligar o aparelho

- ▶ Regular o seletor de programas para um programa.



### Regular um programa

1. Selecionar o " programa " → *Página 25* desejado com o seletor de programas.



2. Se necessário, " ajustar as regulações do programa " → *Página 34*.

### Ajustar regulações de programas

Dependendo do programa e do progresso do programa, poderá ajustar ou ativar e desativar as regulações disponíveis.

**Nota:** Visão geral de todas as regulações de programas:

**Requisito:** Está regulado um programa.

- ▶ Ajuste as regulações de programas.

As regulações não são guardadas de modo permanente para o programa.

### Introduzir a roupa

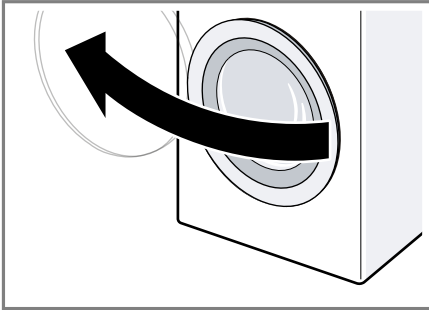
#### Notas

- Observe as informações sobre o tema "Segurança" → *Página 4* e "Evitar danos materiais" → *Página 11*, de modo a poder usar o seu aparelho de forma segura.
- Para evitar vincos, tenha em atenção a carga de roupa máxima do " programa " → *Página 25*.

**Requisito:** Preparar e separar a roupa.

→ "Roupa", *Página 31*

1. Abrir a porta.

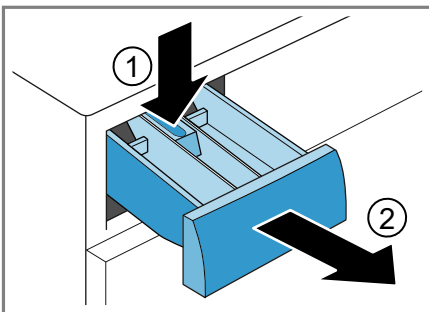


2. Assegurar que o tambor está vazio.
3. Colocar a roupa separada no tambor.
4. **Nota:** Certifique-se de que não fica entalada roupa na porta.  
Fechar a porta.

## Colocar o doseador para detergente líquido

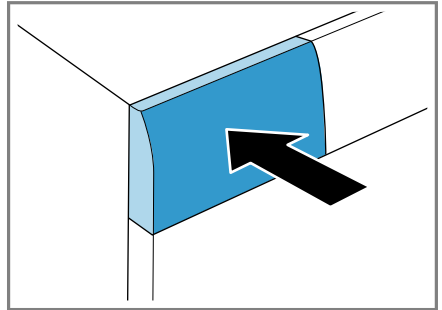
Se encomendar o doseador como acessório, tem de o colocar.

1. Pressione o acessório para baixo e remova a gaveta para detergente.



2. Coloque o doseador.

3. Insira a gaveta para detergente na máquina.



## Deitar detergente e produto de tratamento adicional

### Notas

- Observe as informações sobre o tema "Segurança" → *Página 4* e "Evitar danos materiais" → *Página 11*, de modo a poder usar o seu aparelho de forma segura.
- Utilize o doseador para detergente líquido e não para detergente em gel, em pó e nos programas com pré-lavagem ativada ou quando estiver selecionado Termina em.

**Requisito:** Informe-se acerca da dosagem ideal para "detergente e produto de tratamento." → *Página 32*

1. Puxar a gaveta do detergente para fora.
2. Colocar o detergente.  
→ "*Gaveta para detergente*", *Página 21*
3. Se necessário, deitar produto de tratamento adicional.
4. Inserir a gaveta para detergente.

## Iniciar o programa

**Nota:** Se quiser alterar o tempo que resta até ao fim do programa, regule primeiro o tempo Terminado em.

- ▶ Prima .

## pt Operação base

- ✓ O tambor gira e segue-se uma deteção de carga que pode levar até 2 minutos e em seguida é feita a entrada de água.
- ✓ O visor exibe a duração do programa ou o tempo Terminado em.
- ✓ Após o fim do programa, o visor indica: .

## Adaptar Terminado em antes de iniciar o programa

Antes de iniciar o programa, pode voltar a ajustar o tempo Terminado em.

1. Prima .
2. Premir até o visor indicar o tempo Terminado em pretendido.
3. Prima .

## Colocar +Carga

**Nota:** Observe as informações sobre o tema "Segurança" → *Página 4* e "Evitar danos materiais" → *Página 11*, de modo a poder usar o seu aparelho de forma segura.

1. Premir .  
O aparelho para e verifica se é possível colocar ou retirar roupa. Observar o estado do programa.
2. Colocar ou retirar a roupa.
3. Fechar a porta.
4. Premir .

## Cancelar programa

Após o início do programa pode, a qualquer altura, cancelar o programa.

**Nota:** Observe as informações sobre o tema "Segurança" → *Página 4* e "Evitar danos materiais" → *Página 11*, de modo a poder usar o seu aparelho de forma segura.

1. Premir .

2. Abrir a porta.

Em caso de temperatura elevada e nível de água elevado, a porta do aparelho permanece trancada por razões de segurança.

- Em caso de temperatura elevada, iniciar o programa .
- Em caso de nível de água elevado: iniciar o programa ou .

3. Retire a roupa.

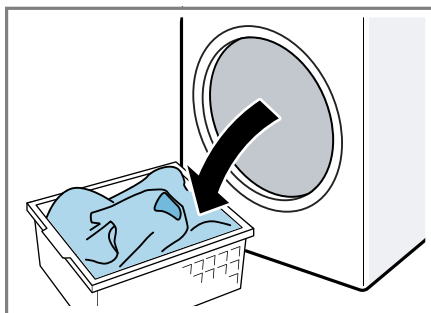
## Continuar o programa em caso de paragem no enxaguamento

1. Regular o programa ou .
2. Premir .

## Retirar a roupa

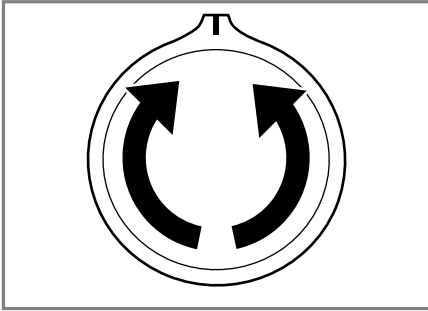
**Nota:** Observe as informações sobre o tema "Segurança" → *Página 4* e "Evitar danos materiais" → *Página 11*, de modo a poder usar o seu aparelho de forma segura.

1. Abra a porta.
2. Retire a roupa.

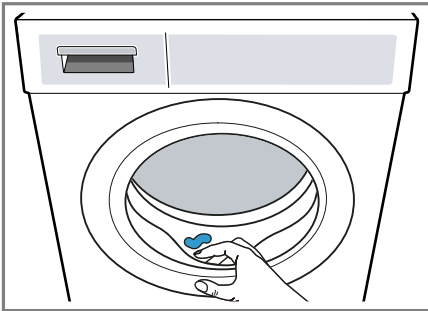


## Desligar o aparelho

1. Colocar o seletor de programas em .



2. Fechar a torneira da água.
3. Remover corpos estranhos da borracha do óculo e secá-la.



4. Deixar a porta e a gaveta para detergente aberta, para que restos de água possam secar.

- ✓ Os comandos estão bloqueados.
- ✓ O fecho de segurança para crianças permanece ativado mesmo depois de desligar o aparelho.

## Desativar o fecho de segurança para crianças

**Requisito:** Para desativar o fecho de segurança para crianças, o aparelho tem de estar ligado.

- ▶ Premir as duas teclas durante aprox. 3 segundos.
- ✓ No visor apaga-se .

---

## Fecho de segurança para crianças

Bloquear o aparelho contra uma operação involuntária nos comandos.

### Ativar fecho de segurança para crianças

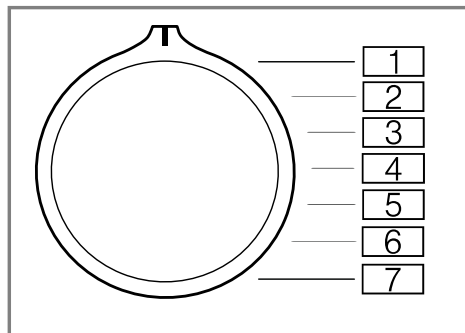
- ▶ Premir as duas teclas durante aprox. 3 segundos.
- ✓ O visor exibe .

## Regulações base

Pode regular o seu aparelho de acordo com as suas necessidades.

### Visão geral das regulações base

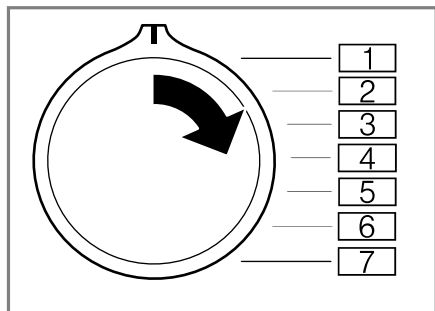
Encontra aqui uma visão geral das regulações base do aparelho.



Regulação base	Posição do programa	Valor	Descrição
Sinal sonoro	2	0 (desligado) 1 (baixo) 2 (médio) 3 (alto) 4 (muito alto)	Ajustar o volume do sinal no final do programa.
Sinal teclas	3	0 (desligado) 1 (baixo) 2 (médio) 3 (alto) 4 (muito alto)	Regular o volume do sinal ao selecionar as teclas.

## Alterar as regulações base

1. Ajuste o seletor de programas para a posição 1.



2. Prima e rode simultaneamente o seletor de programas para a posição 2.
- ✓ O visor mostra o valor atual.
3. Rode o seletor de programas para a posição pretendida.
4. Para alterar o valor, prima .
5. Para guardar a alteração, desligue o aparelho.

## Limpeza e manutenção

Para que o seu aparelho se mantenha durante muito tempo operacional, deve proceder a uma limpeza e manutenção cuidadosa do mesmo.

### Conselhos de conservação do aparelho

Para manter o aparelho a funcionar sem problemas, observe as recomendações sobre a conservação do aparelho.

Limpar o exterior e o painel de comandos da máquina com água e um pano húmido.	As peças do aparelho ficam limpas e em condições de higiene.
--	--

Remover de imediato todos os resíduos da lavagem, restos da névoa pulverizada ou objetos.	É mais fácil remover depósitos sem deixar resíduos quando são recentes.
---	---

Deixar a porta do aparelho e a gaveta para detergente abertas após o uso.	A água residual seca, reduzindo a formação de odores no aparelho.
---	---

## Limpar o tambor

Se lavar frequentemente a uma temperatura igual ou inferior a 40 °C ou não tiver utilizado o aparelho durante muito tempo, limpe o tambor.

### ⚠ CUIDADO

#### Risco de ferimentos!

A lavagem permanente a baixas temperaturas e uma ventilação deficiente do aparelho podem danificar o tambor e causar ferimentos.

- ▶ Executar regularmente um programa para limpeza do tambor ou lavar a temperaturas de, no mínimo, 60 °C.
- ▶ Deixar secar o aparelho após cada utilização com a porta e a gaveta para detergente abertas.
- ▶ Executar o programa sem roupa. Utilizar detergente em pó.

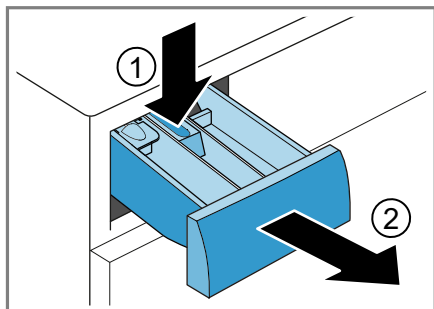
## Limpar a gaveta para detergente

**Nota:** Observe as informações sobre o tema "Segurança" → *Página 4* e "Evitar danos materiais" → *Página 11*, de modo a poder usar o seu aparelho de forma segura.

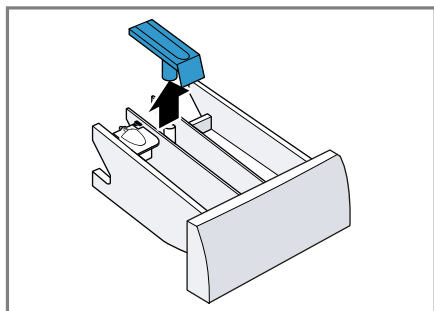
1. Puxar a gaveta do detergente para fora.

## pt Limpeza e manutenção

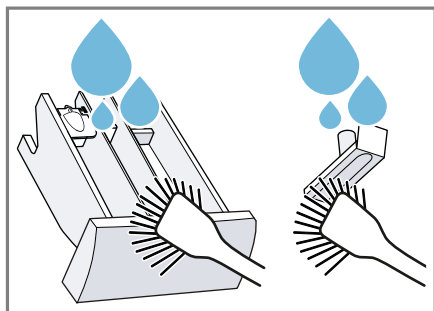
2. Pressionar o acessório para baixo e remover a gaveta para detergente.



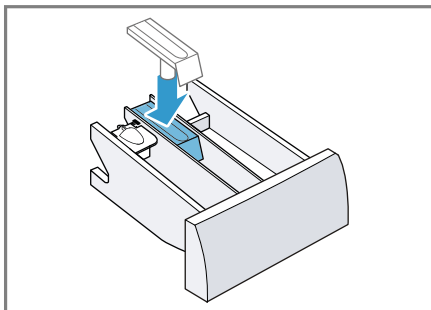
3. Pressione por baixo para retirar o dispositivo.



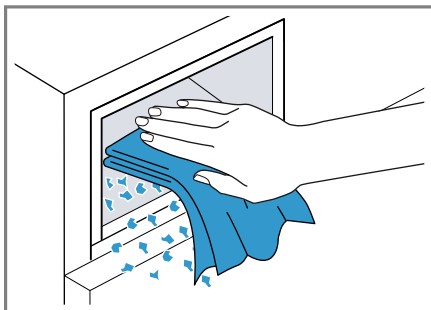
4. Lavar e secar bem a gaveta para detergente e o dispositivo da gaveta com água e uma escova.



5. Colocar e encaixar o acessório.



6. Limpar a abertura da gaveta para detergente.



7. Inserir a gaveta para detergente.

## Descalcificação

Se dosear corretamente o detergente, não é necessário remover o calcário do seu aparelho. Caso mesmo assim pretenda utilizar um produto de descalcificação, siga as instruções do fabricante.

### ATENÇÃO!

O uso de produtos de remoção do calcário inadequados como, por exemplo, utilizados em máquinas de café, pode danificar o aparelho.

- Utilizar apenas produtos de remoção do calcário para este aparelho vendidos na página de Internet ou pela assistência técnica do fabricante.



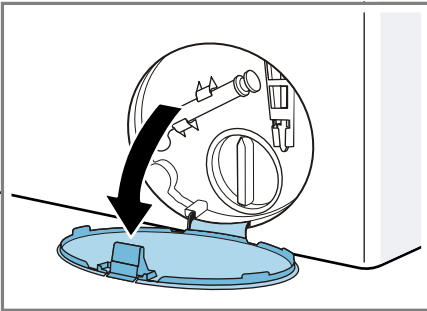
## Limpar a bomba de escoamento

Em caso de avarias, limpar a bomba de escoamento, p. ex., no caso de obstruções ou ruídos de batida.

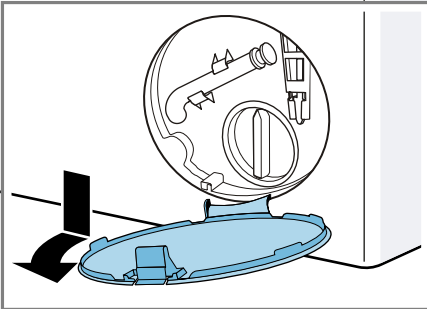
### Esvaziar bomba de escoamento

**Nota:** Observe as informações sobre o tema "Segurança" → *Página 4* e "Evitar danos materiais" → *Página 11*, de modo a poder usar o seu aparelho de forma segura.

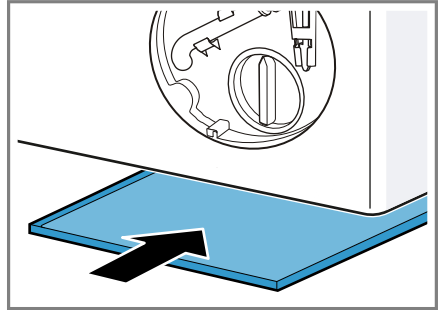
1. Feche a torneira da água.
2. Desligue o aparelho.
3. Desligue a ficha do aparelho da fonte de alimentação.
4. Abra a tampa de manutenção.



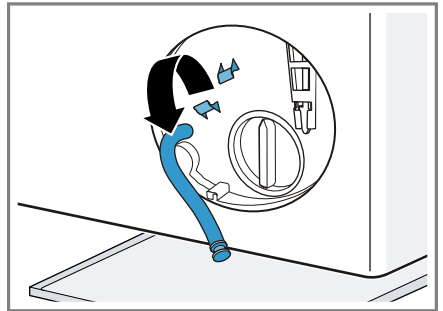
5. Remover a tampa de manutenção.



6. Empurre um recipiente suficientemente grande para debaixo da abertura.



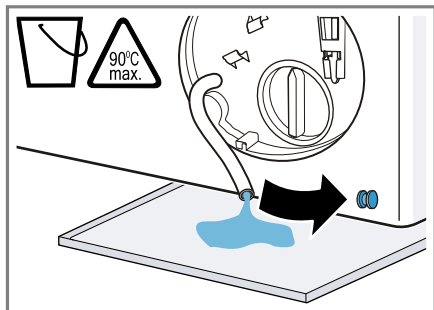
7. Retirar a mangueira de esvaziamento do suporte.



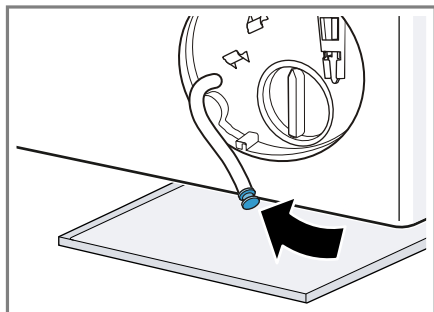
8. **⚠ CUIDADO - Risco de escaldadura!** A água de lavagem fica quente durante a lavagem a elevadas temperaturas.

- ▶ Não tocar na água de lavagem quente.

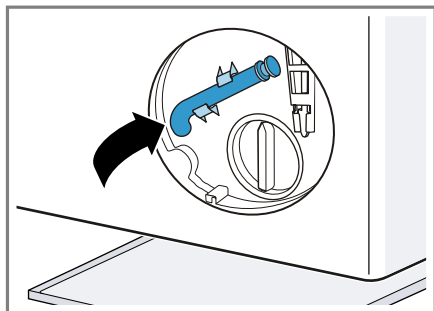
Retire a tampa de fecho para deixar correr a água de lavagem para o recipiente.



9. Colocar a tampa de fecho.



10. Fixar a mangueira de esvaziamento no suporte.

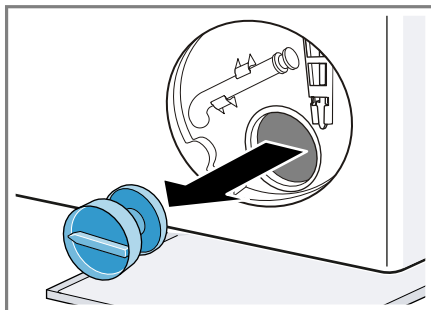


## Limpar a bomba de escoamento

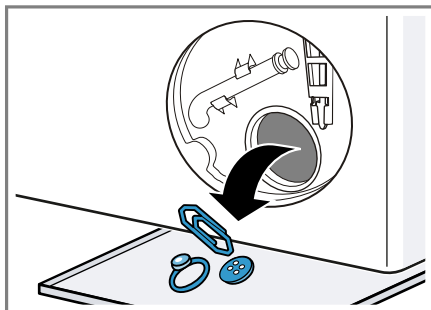
**Nota:** Observe as informações sobre o tema "Segurança" → *Página 4* e "Evitar danos materiais" → *Página 11*, de modo a poder usar o seu aparelho de forma segura.

**Requisito:** "A bomba de escoamento está vazia." → *Página 41*

1. Como ainda pode existir água residual na bomba de escoamento, desenrosque a tampa da bomba com cuidado.

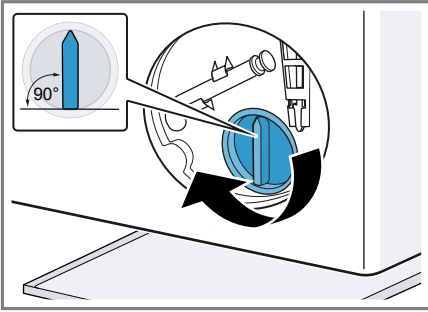


2. Limpe o interior, a rosca da tampa da bomba e a estrutura da bomba.



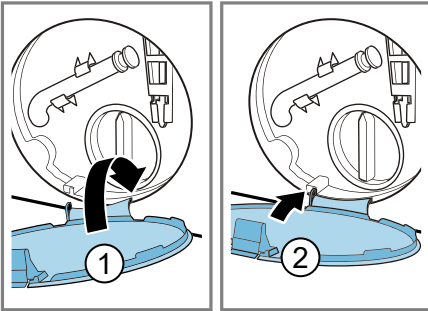
3. Assegure que a roda de pás da bomba de escoamento gira livremente.

- Coloque a tampa da bomba e aperte-a até ao batente.



A pega da tampa da bomba tem de ficar em posição vertical.

- Coloque e engate a tampa de manutenção.



- Feche a tampa de manutenção.

### Antes da lavagem seguinte

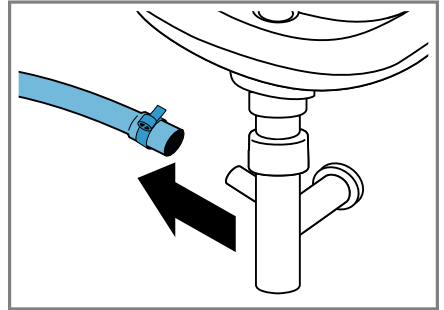
Para evitar que na próxima lavagem escorra detergente não utilizado para o esgoto, execute o programa depois de ter esvaziado a bomba de escoamento.

- Abriu a torneira da água.
- Ligar a ficha à tomada.
- Ligar o aparelho.
- Deite um litro de água no compartimento II.
- Iniciar o programa .

## Limpar a mangueira de escoamento de água no sifão

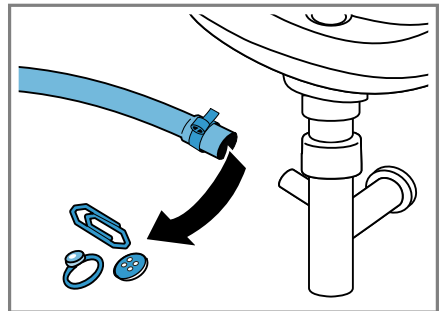
Se a mangueira de escoamento de água estiver suja no sifão ou a água de lavagem não for escoada, terá de limpar a mangueira.

- Desligar o aparelho.
- Desligar a ficha do aparelho da fonte de alimentação.
- Desapertar a braçadeira da mangueira e retirar cuidadosamente a mangueira de escoamento de água.



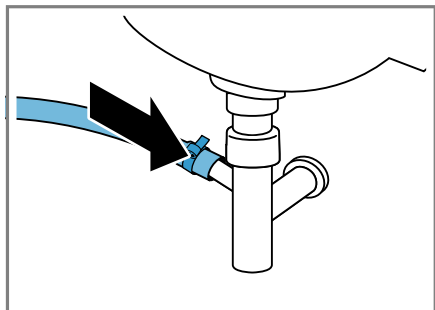
Pode sair água residual.

- Limpar a mangueira de escoamento de água e a tubuladura do sifão.



## pt Limpeza e manutenção

5. Encaixar a mangueira de escoamento de água e o ponto de união com a abraçadeira de mangueira.



### Limpar o filtro de rede na entrada de água.

Limpar o filtro de rede na entrada de água em caso de obstruções ou se houver pressão insuficiente da água.

### Esvaziar a mangueira de entrada de água

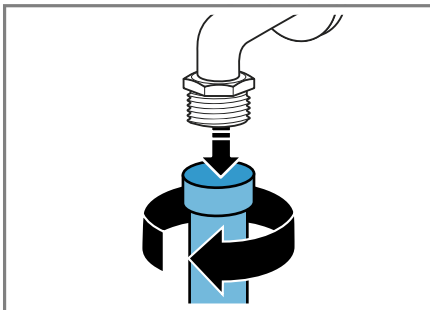
1. Fechar a torneira da água.
2. Regular um programa, exceto , ou .
3. Iniciar o programa e deixá-lo funcionar durante aprox. 40 segundos.
4. Desligar o aparelho.
5. Desligar a ficha do aparelho da fonte de alimentação.

### Limpar o filtro de rede na torneira de água

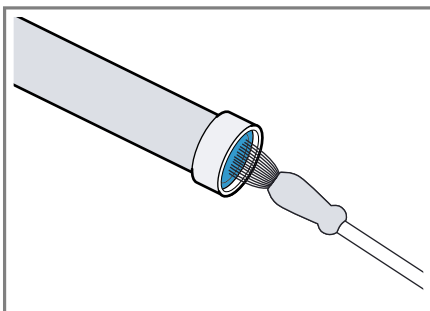
**Nota:** Observe as informações sobre o tema "Segurança" → *Página 4* e "Evitar danos materiais" → *Página 11*, de modo a poder usar o seu aparelho de forma segura.

**Requisito:** A mangueira de admissão de água está vazia.

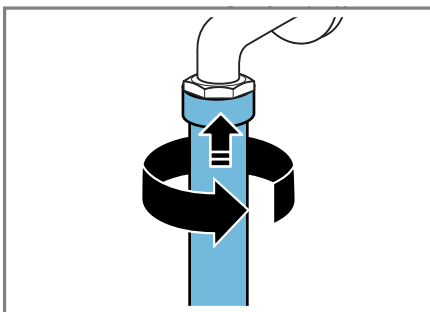
1. Remova a mangueira de admissão de água da torneira da água.



2. Limpe o filtro com uma pequena escova.



3. Ligue a mangueira de admissão de água e verifique a respetiva estanquidade.

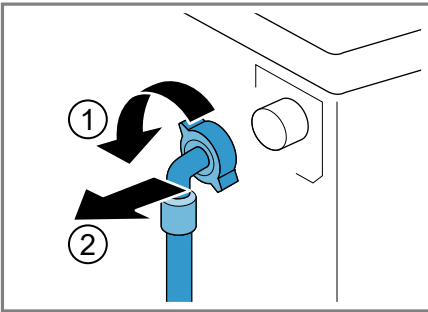


### Limpar o filtro de rede no aparelho

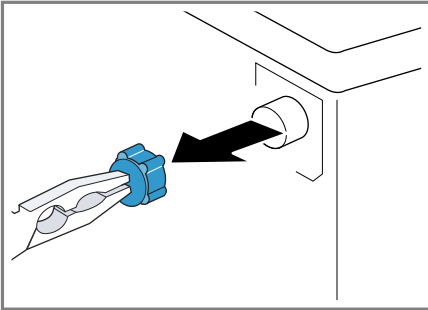
**Nota:** Observe as informações sobre o tema "Segurança" → *Página 4* e "Evitar danos materiais" → *Página 11*, de modo a poder usar o seu aparelho de forma segura.

**Requisito:** A mangueira de entrada de água está vazia.  
→ "Esvaziar a mangueira de entrada de água", *Página 44*

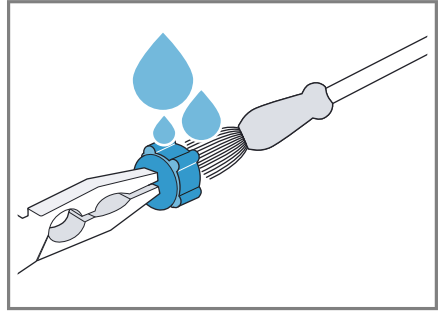
1. Retirar a mangueira na parte traseira do aparelho.



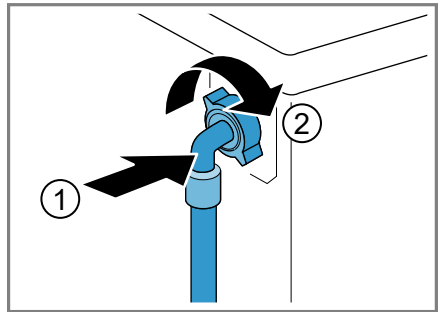
2. Retirar o filtro de rede com um alicate.



3. Limpar o filtro com uma pequena escova.



4. Inserir novamente o filtro de rede.
5. Ligar a mangueira e verificar a estanqueidade.



## Eliminar anomalias

As pequenas anomalias do aparelho podem ser eliminadas pelo próprio utilizador. Antes de contactar a Assistência Técnica, consulte as informações sobre a eliminação de anomalias. Isto permite evitar custos desnecessários.

### AVISO

#### Risco de choque eléctrico!

As reparações indevidas são perigosas.

- ▶ As reparações no aparelho apenas podem ser realizadas por técnicos qualificados.
- ▶ Para a reparação do aparelho só podem ser utilizadas peças sobresselentes originais.
- ▶ Se o cabo de alimentação deste aparelho sofrer algum dano, deverá ser substituído pelo fabricante ou pela sua Assistência Técnica, ou por um técnico devidamente qualificado para o efeito, para se evitarem situações de perigo.

## Falhas de funcionamento

Avaria	Causa	Diagnóstico
O visor está apagado e pisca.	O modo de poupança de energia está ativo.	<ul style="list-style-type: none"> <li>▶ Prima uma tecla qualquer.</li> <li>✓ O visor acende novamente.</li> </ul>
"E:36 / -10"	Tubo de descarga ou mangueira de escoamento da água obstruído(a).	▶ Limpe o tubo de descarga e a mangueira de escoamento da água.
	O tubo de descarga ou a mangueira de escoamento da água está dobrado(a) ou entalado(a).	▶ Certifique-se de que o tubo de descarga e a mangueira de escoamento da água não estão dobrados nem entalados.
	A bomba de escoamento está obstruída.	▶ → "Limpar a bomba de escoamento", Página 41
	A mangueira de escoamento da água está ligada a uma altura demasiado elevada.	▶ Monte a mangueira de escoamento da água a 1 metro de altura, no máximo.
	A dose de detergente é demasiado alta.	<ul style="list-style-type: none"> <li>▶ Medida imediata: misture uma colher de sopa de amaciador com 0,5 litros de água e deite a mistura no compartimento esquerdo (exceto no caso de microfibras, roupa desportiva e edredons).</li> <li>▶ No próximo ciclo de lavagem com a mesma carga, reduza a quantidade de detergente.</li> </ul>

<b>Avaria</b>	<b>Causa</b>	<b>Diagnóstico</b>
"E:36 / -10"	Encontra-se instalada uma extensão inadmissível na mangueira de escoamento de água.	▶ Remova extensões inadmissíveis na mangueira de escoamento de água. Conectar o aparelho
"E:36 / -25 / -26"	A bomba de escoamento está obstruída.	▶ → " <i>Limpar a bomba de escoamento</i> ", <i>Página 41</i>
	A pressão da água é baixa.	Não é possível solucionar.
	Os filtros de rede na admissão de água estão entupidos.	▶ "Limpe os filtros de rede na admissão de água" → <i>Página 44</i> .
	A torneira da água está fechada.	▶ Abra a torneira da água.
	A mangueira de admissão de água está dobrada ou entalada.	▶ Certifique-se de que a mangueira de admissão de água não está dobrada nem entalada.
• a piscar.	O sistema de controlo da tensão deteta quando a tensão é inferior ao permitido.	▶ Não é possível solucionar. <b>Nota:</b> Uma vez estabilizada a alimentação de tensão, o programa continua a funcionar normalmente.
	Uma tensão inferior ao permitido pode causar um prolongamento do programa.	Não é possível solucionar.
• a piscar.	Uma tensão inferior ao permitido pode causar um prolongamento do programa.	Não é possível solucionar.
acende.	A temperatura é demasiado alta.	▶ Aguarde até que a temperatura baixe. ▶ → " <i>Cancelar programa</i> ", <i>Página 36</i>
	O nível da água é demasiado elevado.	▶ Inicie o programa .
	A roupa está entalada na porta.	<b>1.</b> Abra novamente a porta. <b>2.</b> Remova a roupa entalada. <b>3.</b> Feche a porta. <b>4.</b> Para iniciar o programa, prima .
a piscar.	A porta não está fechada.	<b>1.</b> Feche a porta. <b>2.</b> Para iniciar o programa, prima .
Todos os outros códigos de falha.	Falha de funcionamento	▶ Contacte a Assistência Técnica. → " <i>Serviço de Assistência Técnica</i> ", <i>Página 56</i>

<b>Avaria</b>	<b>Causa</b>	<b>Diagnóstico</b>
O aparelho não funciona.	A ficha do cabo de alimentação não está inserida.	▶ Ligue o aparelho à corrente elétrica.
	O fusível está avariado.	▶ Verifique o fusível na caixa de fusíveis.
	Faltou a alimentação elétrica.	▶ Verifique se a iluminação ambiente ou outros aparelhos no mesmo espaço estão a funcionar.
O programa não inicia.	não foi premida.	▶ Prima .
	A porta não está fechada.	<b>1.</b> Feche a porta. <b>2.</b> Para iniciar o programa, prima .
	O fecho de segurança para crianças está ativado.	▶ → <i>"Desativar o fecho de segurança para crianças", Página 37</i>
	está ativado.	▶ Verifique se está ativado. → <i>"Teclas", Página 24</i>
	A roupa está entalada na porta.	<b>1.</b> Abra novamente a porta. <b>2.</b> Remova a roupa entalada. <b>3.</b> Feche a porta. <b>4.</b> Para iniciar o programa, prima .
Não é possível abrir a porta.	está ativado.	▶ Continue com o programa, selecionando ou e premindo . → <i>"Continuar o programa em caso de paragem no enxaguamento", Página 36</i>
	A temperatura é demasiado alta.	▶ Aguarde até que a temperatura baixe.  ▶ → <i>"Cancelar programa", Página 36</i>
	O nível da água é demasiado elevado.	▶ Inicie o programa .
	Falha de corrente.	▶ Abra a porta com o desbloqueio de emergência. → <i>"Desbloqueio de emergência", Página 54</i>
	A água de lavagem não é escoada.	▶ Limpe o tubo de descarga e a mangueira de escoamento da água.
	O tubo de descarga ou a mangueira de escoamento da água está dobrado(a) ou entalado(a).	▶ Certifique-se de que o tubo de descarga e a mangueira de escoamento da água não estão dobrados nem entalados.



<b>Avaria</b>	<b>Causa</b>	<b>Diagnóstico</b>
A água de lavagem não é escoada.	A bomba de escoamento está obstruída.	▶ → "Limpar a bomba de escoamento", <i>Página 41</i>
	está ativado.	▶ Continue com o programa, selecionando ou e premindo . → "Continuar o programa em caso de paragem no enxaguamento", <i>Página 36</i>
	A mangueira de escoamento da água está ligada a uma altura demasiado elevada.	▶ Monte a mangueira de escoamento da água a 1 metro de altura, no máximo.
	A dose de detergente é demasiado alta.	▶ Medida imediata: misture uma colher de sopa de amaciador com 0,5 litros de água e deite a mistura no compartimento esquerdo (exceto no caso de microfibras, roupa desportiva e edredons).  ▶ No próximo ciclo de lavagem com a mesma carga, reduza a quantidade de detergente.
	Encontra-se instalada uma extensão inadmissível na mangueira de escoamento de água.	▶ Remova extensões inadmissíveis na mangueira de escoamento de água. Conectar o aparelho
A água não entra. Não foi adicionado detergente.	não foi premida.	▶ Prima .
	Os filtros de rede na admissão de água estão entupidos.	▶ "Limpe os filtros de rede na admissão de água" → <i>Página 44</i> .
	A torneira da água está fechada.	▶ Abra a torneira da água.
	A mangueira de admissão de água está dobrada ou entalada.	▶ Certifique-se de que a mangueira de admissão de água não está dobrada nem entalada.
Arranques repetidos na fase inicial de centrifugação.	O sistema de controlo de desequilíbrio está a controlar o desequilíbrio através da distribuição repetida da roupa.	▶ Não é uma avaria - nenhuma ação necessária.  <b>Nota:</b> Se possível, ao colocar carga, coloque peças de roupa pequenas juntamente com peças de roupa grandes no tambor. As peças de roupa de tamanhos diferentes distribuem-se melhor durante a centrifugação.

Avaria	Causa	Diagnóstico
A duração do programa altera-se durante o processo de lavagem.	A execução do programa é otimizada eletronicamente. Isso pode levar a uma alteração da duração do programa.	▶ Não é uma avaria - nenhuma ação necessária.
	O sistema de controlo de desequilíbrio está a controlar o desequilíbrio através da distribuição repetida da roupa.	▶ Não é uma avaria - nenhuma ação necessária. <b>Nota:</b> Se possível, ao colocar carga, coloque peças de roupa pequenas juntamente com peças de roupa grandes no tambor. As peças de roupa de tamanhos diferentes distribuem-se melhor durante a centrifugação.
	O sistema de controlo de espuma ativa um ciclo de enxaguamento, caso a formação de espuma seja demasiado elevada.	▶ Não é uma avaria - nenhuma ação necessária.
A água não é visível dentro do tambor.	A água encontra-se abaixo da área visível.	▶ Não é uma avaria - nenhuma ação necessária. ▶ Não encher água adicional no aparelho durante o funcionamento.
O tambor estremece após o início do programa.	A causa é um teste interno do motor.	▶ Não é uma avaria - nenhuma ação necessária.
Encontra-se água residual no compartimento ☹.	A aplicação no compartimento ☹ está obstruída.	▶ → "Limpar a gaveta para detergente", Página 39
Vibrações e movimento do aparelho durante a centrifugação.	O aparelho não está bem alinhado.	▶ Nivelar o aparelho
	Os pés do aparelho não estão fixos.	▶ Fixe os pés do aparelho. Nivelar o aparelho
	Os dispositivos de segurança de transporte não foram retirados.	▶ Remover os dispositivos de segurança para transporte
O tambor gira, a água não entra.	A deteção de carga está ativa.	▶ Não é uma avaria; nenhuma ação necessária. <b>Nota:</b> A deteção de carga pode demorar até 2 minutos.

Avaria	Causa	Diagnóstico
Forte formação de espuma.	A dose de detergente é demasiado alta.	<ul style="list-style-type: none"> <li>▶ Medida imediata: misture uma colher de sopa de amaciador com 0,5 litros de água e deite a mistura no compartimento esquerdo (exceto no caso de microfibras, roupa desportiva e edredons).</li> <li>▶ No próximo ciclo de lavagem com a mesma carga, reduza a quantidade de detergente.</li> </ul>
Velocidade de centrifugação elevada não é alcançada.	Está regulada uma velocidade de centrifugação baixa.	<ul style="list-style-type: none"> <li>▶ No próximo ciclo de lavagem, regule uma velocidade de centrifugação mais alta.</li> </ul>
	O sistema de controlo de desequilíbrio compensa o desequilíbrio através de uma velocidade de centrifugação reduzida.	<ul style="list-style-type: none"> <li>▶ Volte a distribuir a roupa no tambor.</li> </ul> <p><b>Nota:</b> Se possível, coloque peças de roupa pequenas juntamente com peças de roupa grandes no tambor. As peças de roupa de tamanhos diferentes distribuem-se melhor durante a centrifugação.</p> <ul style="list-style-type: none"> <li>▶ Inicie o programa .</li> </ul>
O programa Centrifugar não inicia.	Tubo de descarga ou mangueira de escoamento da água obstruído(a).	<ul style="list-style-type: none"> <li>▶ Limpe o tubo de descarga e a mangueira de escoamento da água.</li> </ul>
	O tubo de descarga ou a mangueira de escoamento da água está dobrado(a) ou entalado(a).	<ul style="list-style-type: none"> <li>▶ Certifique-se de que o tubo de descarga e a mangueira de escoamento da água não estão dobrados nem entalados.</li> </ul>
	O sistema de controlo de desequilíbrio interrompeu a centrifugação devido à distribuição desigual da roupa.	<ul style="list-style-type: none"> <li>▶ Volte a distribuir a roupa no tambor.</li> </ul> <p><b>Nota:</b> Se possível, coloque peças de roupa pequenas juntamente com peças de roupa grandes no tambor. As peças de roupa de tamanhos diferentes distribuem-se melhor durante a centrifugação.</p> <ul style="list-style-type: none"> <li>▶ Inicie o programa .</li> </ul>
Aparelho ruidoso, sibilante.	A água entra sob pressão na gaveta do detergente.	<ul style="list-style-type: none"> <li>▶ Não é uma avaria - ruído normal de funcionamento.</li> </ul>
Ruídos altos durante a centrifugação.	O aparelho não está bem alinhado.	<ul style="list-style-type: none"> <li>▶ Nivelar o aparelho</li> </ul>
	Os pés do aparelho não estão fixos.	<ul style="list-style-type: none"> <li>▶ Fixe os pés do aparelho. Nivelar o aparelho</li> </ul>

Avaria	Causa	Diagnóstico
Ruídos altos durante a centrifugação.	Os dispositivos de segurança de transporte não foram retirados.	▶ Remover os dispositivos de segurança para transporte
Ruídos de trepidação, chocalhar na bomba de escoamento.	Partículas estranhas entraram na bomba de escoamento.	▶ → <i>"Limpar a bomba de escoamento", Página 41</i>
Ruído de aspiração rítmico.	A bomba de escoamento está ativa, a água de lavagem é escoada.	▶ Não é uma avaria - ruído normal de funcionamento.
Formação de vincos.	A velocidade de centrifugação é demasiado elevada.	▶ No próximo ciclo de lavagem, regule uma velocidade de centrifugação mais baixa.
	A quantidade de carga é demasiado alta.	▶ No próximo ciclo de lavagem, reduza a quantidade de carga.
	Está selecionado um programa errado para o tipo de tecido.	▶ Selecione programas adequados para o tipo de tecido. → <i>"Programas", Página 25</i>
Detergente ou amaciador pinga da manga e acumula-se na porta ou na dobra da manga.	Demasiado detergente/amaciador na gaveta do detergente.	▶ Ao dosear o detergente líquido e o amaciador, preste atenção à marcação na gaveta do detergente e não efetue uma dosagem excessiva.
O resultado da centrifugação não é satisfatório. A roupa está demasiado molhada/húmida.	Está regulada uma velocidade de centrifugação baixa.	▶ No próximo ciclo de lavagem, regule uma velocidade de centrifugação mais alta.  ▶ Inicie o programa .
	Tubo de descarga ou mangueira de escoamento da água obstruído(a).	▶ Limpe o tubo de descarga e a mangueira de escoamento da água.
	O tubo de descarga ou a mangueira de escoamento da água está dobrado(a) ou entalado(a).	▶ Certifique-se de que o tubo de descarga e a mangueira de escoamento da água não estão dobrados nem entalados.
	O sistema de controlo de desequilíbrio interrompeu a centrifugação devido à distribuição desigual da roupa.	▶ Volte a distribuir a roupa no tambor. <b>Nota:</b> Se possível, coloque peças de roupa pequenas juntamente com peças de roupa grandes no tambor. As peças de roupa de tamanhos diferentes distribuem-se melhor durante a centrifugação.  ▶ Inicie o programa .

Avaria	Causa	Diagnóstico
O resultado da centrifugação não é satisfatório. A roupa está demasiado molhada/húmida.	O sistema de controlo de desequilíbrio compensa o desequilíbrio através de uma velocidade de centrifugação reduzida.	<ul style="list-style-type: none"> <li>▶ Volte a distribuir a roupa no tambor.</li> </ul> <p><b>Nota:</b> Se possível, coloque peças de roupa pequenas juntamente com peças de roupa grandes no tambor. As peças de roupa de tamanhos diferentes distribuem-se melhor durante a centrifugação.</p> <ul style="list-style-type: none"> <li>▶ Inicie o programa .</li> </ul>
Resíduos de detergente na roupa húmida.	Os detergentes podem conter substâncias insolúveis na água, que se acumulam na roupa.	<ul style="list-style-type: none"> <li>▶ Inicie o programa .</li> </ul>
Resíduos de detergente na roupa seca.	Os detergentes podem conter substâncias insolúveis na água, que se acumulam na roupa.	<ul style="list-style-type: none"> <li>▶ Escove a roupa após a lavagem e a secagem.</li> </ul>
Sai água pela mangueira de admissão de água.	A mangueira de admissão de água não está corretamente / bem ligada.	<ul style="list-style-type: none"> <li>1. Ligue corretamente a mangueira de admissão de água. Ligar a mangueira de admissão de água</li> <li>2. Aperte a união roscada.</li> </ul>
Sai água pela mangueira de escoamento da água.	<p>A mangueira de escoamento da água está danificada.</p> <p>A mangueira de escoamento da água não está corretamente ligada.</p>	<ul style="list-style-type: none"> <li>▶ Substitua a mangueira de escoamento da água danificada.</li> <li>▶ Ligue corretamente a mangueira de escoamento da água. Tipos de ligações de escoamento de água</li> </ul>
Formaram-se odores no interior do aparelho.	A humidade e os restos de detergente podem favorecer a formação de bactérias.	<ul style="list-style-type: none"> <li>▶ → "Limpar o tambor", <i>Página 39</i></li> <li>▶ Quando não estiver a utilizar o aparelho, deixe a porta e a gaveta para detergente abertas, para que restos de água possam secar.</li> </ul>

pt Transportar, armazenar e eliminar

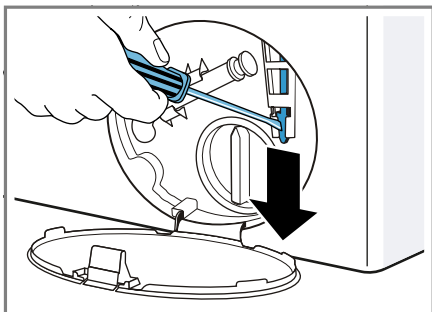
## Desbloqueio de emergência

Para retirar a roupa, p. ex., no caso de falha de energia, pode desbloquear manualmente a porta.

### Desbloquear a porta

**Requisito:** "A bomba de escoamento está vazia." → *Página 41*

1. **ATENÇÃO!** A água derramada pode causar danos materiais.
  - ▶ Não abra a porta se for visível a presença de água no vidro.  
Puxe o desbloqueio de emergência para baixo com uma ferramenta e solte.



- ✓ O fecho da porta está destrancado.
2. Coloque e engate a tampa de manutenção.
3. Feche a tampa de manutenção.

---

## Transportar, armazenar e eliminar

Aqui fica a saber como preparar o seu aparelho para o transporte e o armazenamento. Ficaré também a saber como eliminar aparelhos usados.

### Desmontar o aparelho

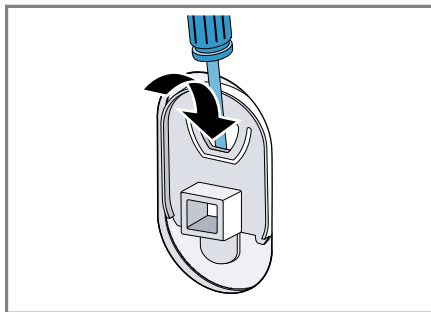
1. Fechar a torneira da água.

2. O  
→ "Esvaziar a mangueira de entrada de água", *Página 44*.
3. Desligar o aparelho.
4. Desligar a ficha do aparelho da tomada.
5. Escoar a água de lavagem restante.  
→ "Limpar a bomba de escoamento", *Página 41*
6. Desmontar as mangueiras.

### Colocar os dispositivos de segurança para transporte

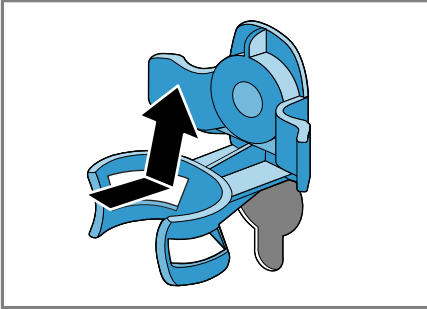
Fixe o aparelho para transporte com os dispositivos de segurança para transporte para evitar danos.

1. Remova as 4 capas de cobertura.
  - Se necessário, use uma chave para remover as capas de cobertura.

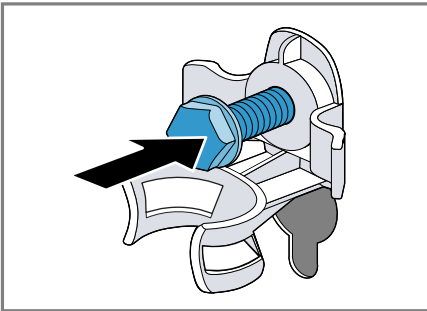


Guarde as capas de cobertura.

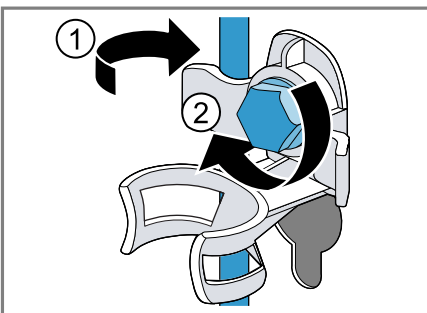
2. Coloque as 4 mangas.



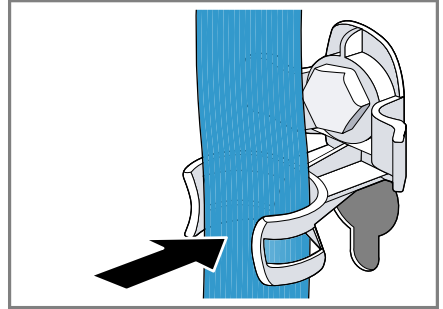
3. Coloque e aperte levemente os 4 parafusos dos dispositivos de segurança para transporte.



4. Insira o cabo de ligação no suporte ① e aperte os 4 parafusos dos dispositivos de segurança para transporte com uma chave tam. 13 ②.



5. Insira a mangueira no suporte.



### Colocar o aparelho novamente em funcionamento

1. Retire os dispositivos de segurança para transporte.
2. Deitar aprox. 1 litro de água no compartimento II da gaveta para detergente.
3. Inicie o programa .
- ✓ Deste modo evita-se que na próxima lavagem escorra detergente não utilizado para o esgoto.

### Eliminar o aparelho usado

Através duma eliminação compatível com o meio ambiente, podem ser reutilizadas matérias-primas valiosas.

#### **⚠ AVISO**

#### **Risco de danos para a saúde!**

As crianças podem fechar-se dentro do aparelho, correndo perigo de vida.

- ▶ Não instalar o aparelho por trás de uma porta que bloqueie ou impeça a abertura da porta do aparelho.
- ▶ Em caso de aparelhos fora de uso, retirar a ficha elétrica do cabo elétrico e, em seguida, separar o cabo elétrico e destruir a fechadura da porta do aparelho, de modo a que a porta deixe de fechar.

## pt Serviço de Assistência Técnica

1. Desligar a ficha de rede do cabo elétrico.
2. Cortar o cabo elétrico.
3. Eliminar o aparelho de forma ecológica.

Para obter mais informações sobre os procedimentos atuais de eliminação, contacte o seu Agente Especializado ou os Serviços Municipais da sua zona.



Este aparelho está marcado em conformidade com a Directiva 2012/19/UE relativa aos resíduos de equipamentos eléctricos e electrónicos (waste electrical and electronic equipment - WEEE).

A directiva estabelece o quadro para a criação de um sistema de recolha e valorização dos equipamentos usados válido em todos os Estados Membros da União Europeia.

## Serviço de Assistência Técnica

Se tiver dúvidas relativas à utilização, se não lhe for possível eliminar uma anomalia no aparelho ou se for necessário proceder a uma reparação, contacte a nossa Assistência Técnica.

Muitos problemas podem ser solucionados pelo utilizador com base nas informações sobre a eliminação de anomalias que constam nestas instruções ou na nossa página web. Se tal não for possível, contacte a nossa Assistência Técnica.

Tanto em caso de garantia como após a expiração da garantia do fabricante, certificamo-nos de que o

seu aparelho é reparado com peças de substituição originais por técnicos de assistência.

Pode adquirir peças de substituição originais relevantes para o funcionamento em conformidade com o regulamento relativo aos requisitos de conceção ecológica junto da nossa Assistência Técnica para um tempo de duração de, pelo menos, 10 anos a partir da colocação do seu aparelho no mercado dentro do Espaço Económico Europeu.

**Nota:** A Assistência Técnica é gratuita no âmbito das condições de garantia do fabricante.

Pode obter informações detalhadas sobre o período e as condições de garantia no seu país junto da nossa Assistência Técnica, do comerciante ou na nossa página web.

Se contactar a Assistência Técnica, deve ter à mão o número de produto (E-Nr.) e o número de fabrico (FD) do seu aparelho.

Os dados de contacto da Assistência Técnica encontram-se no registo de pontos de Assistência Técnica em anexo ou na nossa página web.

## Número do produto (E-Nr.) e número de fabrico (FD)

Encontra o número de produto (E-Nr.) e o número de fabrico (FD) na placa de características do aparelho. Consoante o modelo, a placa de características encontra-se:

- do lado interior da porta.
- do lado interior da tampa de manutenção.
- na parte traseira do aparelho.

Aponte os dados para ter sempre à mão os dados do seu aparelho e o número de telefone da Assistência Técnica.



## Valores de consumo

As informações seguintes correspondem ao regulamento de design ecológico da UE. Os valores indicados para outros programas como são apenas valores de referência e foram determinados com base na norma em vigor EN60456.

Programa	Carga (kg)	Duração do programa (h:min) <sup>1</sup>	Consumo de energia (kWh/ciclo) <sup>1</sup>	Consumo de água (l/ciclo) <sup>1</sup>	Temperatura máxima (°C) 5 min <sup>1</sup>	Velocidade de centrifugação (r.p.m.) <sup>1</sup>	Humidade residual (%) <sup>1</sup>
2							
2							
2							
20 °C							
40 °C							
60 °C							
40 °C							
40 °C	4,0						
30 °C	2,0						

<sup>1</sup> Os valores efetivos podem divergir dos valores introduzidos em função da influência da pressão da água, da dureza e da temperatura de entrada, da temperatura ambiente, do tipo, quantidade e sujidade da roupa, do detergente utilizado, das variações da alimentação elétrica e das funções adicionais.

<sup>2</sup> Programa de teste de acordo com o Regulamento UE de design ecológico e o Regulamento UE de rótulo energético com água fria (15°C).

## Dados técnicos

Aqui encontra os números e factos do seu aparelho.

Altura do aparelho	85,0 cm
Largura do aparelho	59,8 cm
Profundidade do aparelho	59,0 cm
Peso	80 kg <sup>1</sup>
Volume máximo de carga	9 kg
Tensão eléctrica	220 - 240 V, 50 Hz

<sup>1</sup> Conforme o equipamento do aparelho

⇒ Fixação de instalação mínima	10 A
Potência nominal	2300 W
Consumo	<ul style="list-style-type: none"> <li>■ Estado desligado: 0,10 W</li> <li>■ Estado inativo: 0,50 W</li> </ul>
Pressão da água	<ul style="list-style-type: none"> <li>■ mínima: 100 kPa (1 bar)</li> <li>■ Máxima: 1000 kPa (10 bar)</li> </ul>
Comprimento da mangueira de admissão de água	150 cm

<sup>1</sup> Conforme o equipamento do aparelho

**pt** Dados técnicos

---

Comprimento da man- 150 cm  
gueira de escoamento  
da água

---

Comprimento do cabo 210 cm  
de alimentação

---

<sup>1</sup> Conforme o equipamento do aparelho

---

Para mais informações sobre o seu modelo de aparelho, visite <https://energylabel.bsh-group.com><sup>1</sup>. Este endereço de Internet encaminha para a base de dados de produtos da UE, a EPREL, cujo endereço ainda não tinha sido publicado aquando da publicação deste documento. Siga as instruções para procura do modelo. A identificação do modelo pode ser determinada com base nos caracteres antes do traço no número de produto (E-Nr.) na placa de características. Em alternativa, a identificação do modelo também é indicada na primeira linha da etiqueta energética da UE.

---

<sup>1</sup> Aplicável apenas para países do Espaço Económico Europeu



A series of horizontal lines for writing, starting from the top right of the pencil icon and extending across the width of the page. The lines are evenly spaced and cover most of the page's vertical space.

**BSH Hausgeräte GmbH**

Carl-Wery-Straße 34

81739 München

GERMANY

[www.siemens-home.bsh-group.com](http://www.siemens-home.bsh-group.com)

Fabricado pela BSH Hausgeräte GmbH sob a licença de marca da Siemens AG



**9001593625**

(001021)

pt