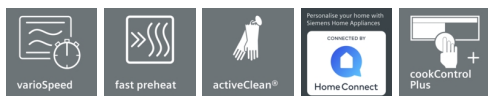


iQ700, Forno integrável com função micro-ondas, 60 x 60 cm, Inox HM676G0S6



Diminua o tempo de confeção graças ao varioSpeed, preaquecimento rápido e activeClean®. E controle seu forno de qualquer lugar com o Home Connect.

- ✓ varioSpeed – Prepare pratos deliciosos em 50% do tempo.
- ✓ Preaquecimento rápido – Aquece rapidamente o forno. coolStart – Elimina a necessidade do preaquecimento dos alimentos congelados.
- ✓ activeClean® – O sistema de limpeza automática do forno.
- ✓ Home Connect – Viva a experiência de uma cozinha inteligente através desta app.
- ✓ cookControl Plus – O sucesso integrado para as suas receitas de forno.

Equipamento interior

Technical data

Tipo de forno microondas : Micro-ondas-Combi
 Tipo de controlo : Electrónicos
 Cor frontal do material : Inox
 Dimensões da cavidade : 357.0 x 392.0 mm
 Certificados de aprovação : CE, VDE
 Comprimento do cabo de alimentação eléctrica : 120 cm
 Peso líquido : 45,899 kg
 Peso bruto : 48,3 kg
 Código EAN : 4242003739952
 Potência máxima do microondas : 800 W
 Classificação da ligação : 3600 W
 Corrente : 16 A
 Voltagem : 220-240 V
 Frequência : 60; 50 Hz
 Tipo de ficha : Ficha Schuko/Gardy c/ terra
 Dimensões da cavidade : 357.0 x 480 x 392.0 mm



Acessórios incluídos

- 1 x Tabuleiro esmaltado
- 1 x Grelha
- 1 x Assadeira universal

Acessórios opcionais

- HZ625071 Tabuleiro para grelhados
- HZ532010 Tabuleiro com revestimento cerâmico
- HZ327000 Set pedra pizza e pá em madeira

iQ700, Forno integrável com função micro-ondas, 60 x 60 cm, Inox HM676G0S6

Equipamento interior

Tipo de forno /Modo de aquecimento:

- Forno varioSpeed (com micro-ondas) com 13 modos de aquecimento: Ar quente 4D, Ar quente suave, Calor superior/ inferior, Calor superior/ inferior suave, Grelhar com ar circulante, Grelhar - grande quantidade, Grelhar - pouca quantidade, Função Pizza, Função coolStart, Calor inferior, Assar lentamente, Preaquecer a loiça, Manter quente
- Funções adicionais com micro-ondas: micro-ondas solo, forno combinado com micro-ondas - varioSpeed - até 50% de poupança de tempo
- Tecnologia Inverter
- Amplitude de temperatura 30 °C - 300 °C
-
- Volume: 67 litros

Sistema de raíles

- Número de níveis de forno para colocar tabuleiro ou grelha: 5
- Equipado com 1 nível de raíles telescópicos, aptos para limpeza pirolítica, Raíles telescópicos

Design:

- Comandos rotativos
- Cavidade interior em esmalte antracite

Limpeza:

- activeClean® - sistema automático de limpeza pirolítica
- humidClean

Conforto:

- Visor TFT (3,7") - visor TFT touch tátil com cores, textos e animação gráfica
- Relógio eletrónico, com regulação da duração e fim de confeção
- Sugestão automática da temperatura para cada função
- Indicação da temperatura atual
- Controlo de aquecimento
- Modo sabático
-
- Porta do forno com abertura rebatível, fecho, abertura suave da porta
- Puxador em inox
- cookControl Plus - assistente de cozinha com receitas e recomendações de confeção
- Preaquecimento rápido automático
- Função coolStart
- Iluminação interior por LED
-
- Turbina de arrefecimento
- Home Connect: controlo remoto através da app

Acessórios:

- Tabuleiro esmaltado, Grelha, Assadeira universal

Segurança e ambiente:

- Temperatura máxima no vidro da porta: 30 °C
- (Medição do centro da porta após 1 hora de funcionamento do forno, a 180°C no tipo de aquecimento calor superior/ inferior).
- Bloqueio eletrónico da porta
- Bloqueio de segurança para crianças
- Desligar automático de segurança do forno
- Indicador de calor residual

- Tecla de início/fim
- Interruptor contacto da porta
-

Informação técnica:

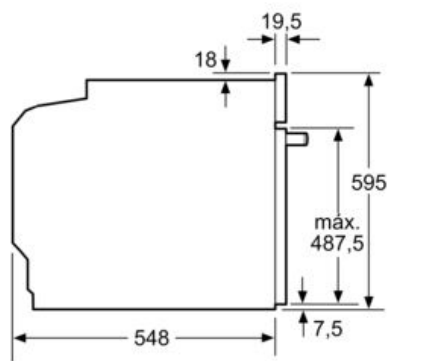
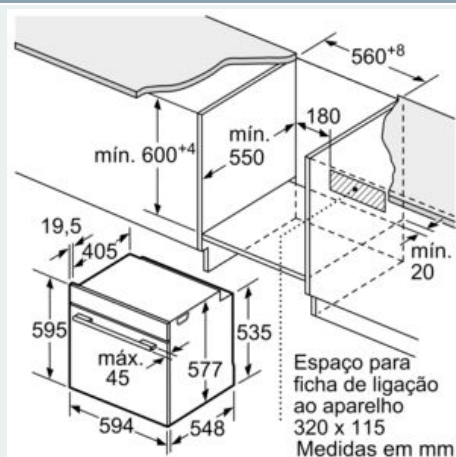
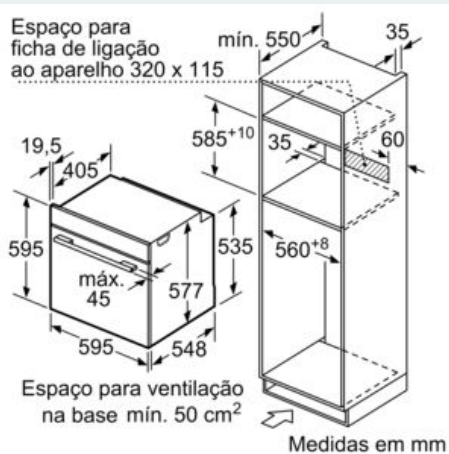
- Comprimento cabo elétrico: 120 cm
- Tensão nominal: 220 - 240 V
- Potência de ligação 3.6 kW

Medidas:

- Dimensões do aparelho (AxLxP): 595 x 594 x 548 mm
-
- Dimensões do nicho (AxLxP): 585-595 x 560-568 x 550 mm
- "Por favor consulte o esquema técnico de instalação"
- Recomendamos que escolha produtos complementares da IQ700, para assegurar uma combinação harmoniosa a nível de design.

iQ700, Forno integrável com função micro-ondas, 60 x 60 cm, Inox HM676G0S6

Desenhos à escala



Se o aparelho for instalado por baixo de uma placa de cozinhar, tem de ser observada a seguinte espessura da bancada (se necessário incl. estrutura inferior).

Tipo de placa	espessura mín. da bancada	
	saliente	plana à superfície
Placa de indução	37 mm	38 mm
Placa de indução de superfície integral	47 mm	48 mm
Placa a gás	30 mm	38 mm
Placa elétrica	27 mm	30 mm