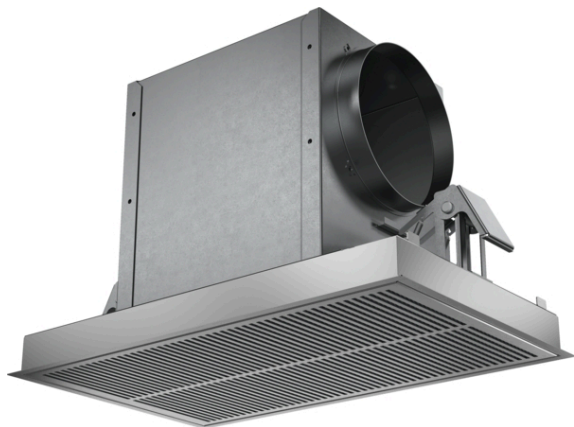


Long Life recirculation kit LZ20JCD50



Módulo de recirculação externo com filtro de carvão ativo regenerável: elimina eficazmente os odores durante um período de cerca de 10 anos.

Equipamento interior

Technical data

Dimensões do produto embalado : 445 x 400 x 795

Dimensões da palete : 200.0 x 80.0 x 120.0

Número standard de unidades por palete : 12

Peso líquido : 6,533

Peso bruto : 7,9

Código EAN : 4242003836088



Long Life recirculation kit LZ20JCD50

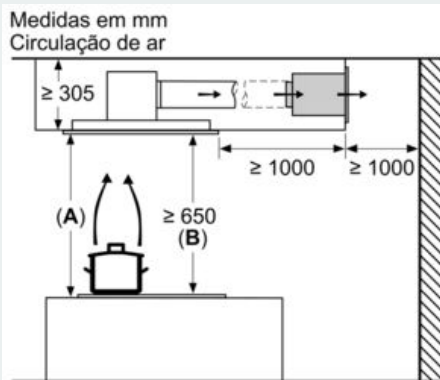
Equipamento interior

Acessórios opcionais

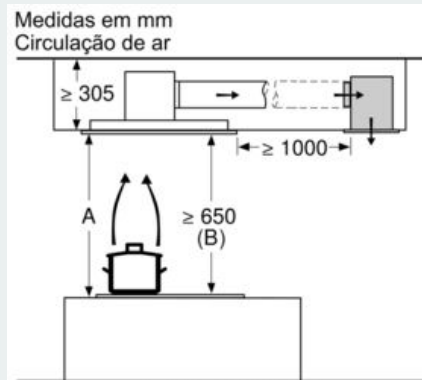
- # Mód. rec. regenerável externo (inox)
- # Cor: aço inoxidável
- # Para instalar em modo de recirculação
- # Para instalar com exaustores de teto
- # Redução de odores otimizada (comparada com sistemas de recirculação standard)
- # Redução do nível de ruído
- # Intervalo prolongado de substituição do filtro
- # Possibilidade de instalação da conduta na parte frontal, nas laterais ou na parte superior
- # Composto por um filtro de carvão ativo regenerável e a caixa do módulo

Long Life recirculation kit LZ20JCD50

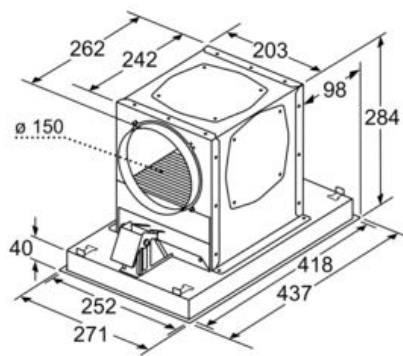
Desenhos à escala



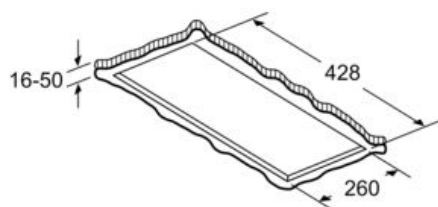
A: Desempenho ideal 700-1500
B: A partir da aresta superior da grelha



A: Desempenho ideal 700-1500
B: A partir do rebordo superior do suporte de painéis



Medidas em mm



Medidas em mm