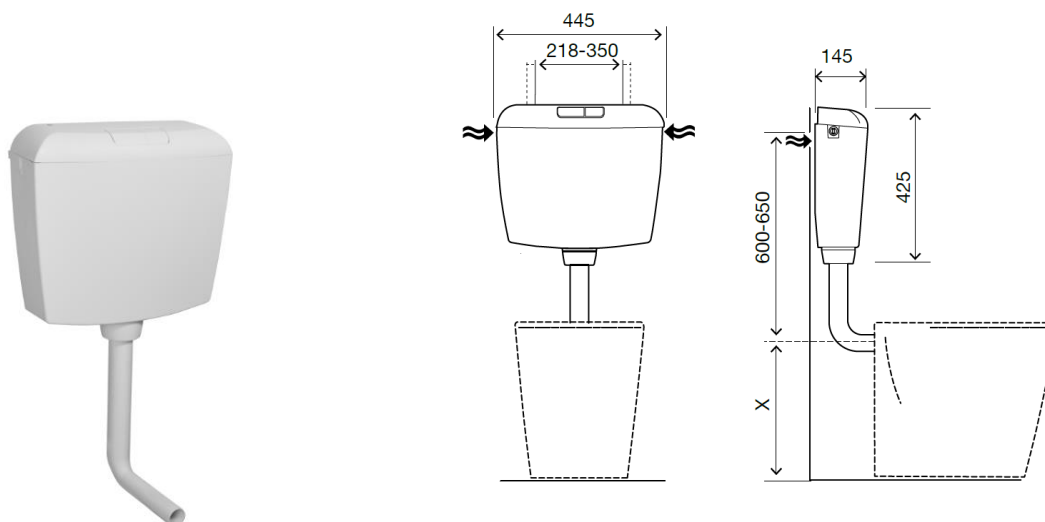


# Ficha Técnica

Autoclismo exterior Quarzo



## Identificação do Produto

- CA040000124427 • Autoclismo exterior Quarzo Branco
- CA040000124428 • Autoclismo exterior Quarzo Pergamon
- CA040000124429 • Autoclismo exterior Quarzo Visone
- CA040000124430 • Autoclismo exterior Quarzo Cinza
- CA040000124432 • Autoclismo exterior Quarzo Rosa

## Definição e Aplicação

- Autoclismo exterior de fixação à parede (mochila), de dupla descarga, ideal para louças de fixação ao chão

## Características Técnicas

- Pré-regulado de fábrica para 6/3 Litros (ajustável para 9/4 litros)
- Autoclismo em PS, alta resistência ao choque, raios UV e aos riscos
- Torneira de boia silenciosa certificada pela norma NF (classe I);
- Isolamento anti condensação e acústico;
- Sistema de fixação à parede ajustável
- Ligação de água à rede, 3/8" em latão, pela esquerda, direita e posterior (para efetuar a ligação posterior é necessário adquirir uma bicha ou ligação cotovelo)
- De classe A de acordo com a Certificação de Eficiência Hídrica da ANQIP.
- Certificado pelas normas DIN e CE EN 14055 CL1

### Acessórios

- 1 Tubo de descarga Ø50/40
- 1 Emboque Ø40
- 1 Vedante cónico para tubo de descarga
- 1 Anilha

As medidas apresentadas são em milímetros

# Ficha Técnica

Autoclismo exterior Quarzo



- 2 Fixadores de suspensão
- 2 Buchas 6mm
- 2 Parafusos Ø4,2X25
- 1 Porca sextavada 3/8

## Garantias

Consulte os termos de garantia que se encontram disponíveis em [www.oli-world.com](http://www.oli-world.com)

## Observações

Estão disponíveis produtos similares. Para mais informação consultar o catálogo de Sistemas de Instalação Sanitária OLI ou no site [www.oli-world.com](http://www.oli-world.com)

As medidas apresentadas são em milímetros