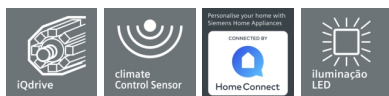


## iQ500, Exaustor de teto, 120 cm, Branco LR26CBS20

B



O exaustor de teto compacto surpreende com a sua elevada potência de extração, design intemporal e está sempre ao seu dispor através do controlo por voz.

- ✓ Motor iQdrive - um motor silencioso, mas de elevada potência, que remove eficientemente os vapores e odores da cozinha.
- ✓ Sensor climateControl com o sistema cookConnect: deteta o valor e os odores e ajusta automaticamente a potência de extração.
- ✓ Home Connect: aceda e controle o seu exaustor, a qualquer momento e em qualquer lugar.
- ✓ Parceiros conectados: criatividade sem limites.
- ✓ Iluminação LED: para uma visão clara da zona da placa.

### Equipamento interior

#### Technical data

Tipologia : Island/Ceilling  
 Certificados de aprovação : CE, VDE  
 Comprimento do cabo de alimentação eléctrica : 130 cm  
 Medidas do nicho para instalação : 189mm x 1186.0mm x 485mm mm  
 Distân. min. até disco eléct. : 650 mm  
 Distân.min.até queimador gás : 650 mm  
 Peso líquido : 31,222 kg  
 Tipo de controlo : Electrónicos  
 Número de velocidades : 3 fases + 2 intensivo  
 Extração máxima de ar de saída : 434 m<sup>3</sup>/h  
 Recirculação de saída na posição reforçada : 574.0 m<sup>3</sup>/h  
 Saída máxima do ar de recirculação : 336 m<sup>3</sup>/h  
 Extração de ar na posição reforçada : 734 m<sup>3</sup>/h  
 Número de luzes : 4  
 Nível de ruído : 61 dB(A) re 1 pW  
 Diâmetro da saída de ar : 150 mm  
 Material do filtro de gordura : Aço Inoxidável lavável  
 Código EAN : 4242003862940  
 Classificação da ligação : 204 W  
 Voltagem : 220-240 V  
 Frequência : 50; 60 Hz  
 Tipo de ficha : Ficha Schuko/Gardy c/ terra  
 Tipo de instalação : Ilha

### Acessórios opcionais

LZ21JXC21 Módulo CleanAir standard ext. (branco)



## iQ500, Exaustor de teto, 120 cm, Branco LR26CBS20

### Equipamento interior

#### Informação geral:

- Para instalar em cozinha tipo ilha
- Tecnologia super eficiente com motor iQdrive
- Capacidade de extração de acordo com a norma DIN/EN 61591 em modo de saída de ar no nível normal máximo: 434 m<sup>3</sup>/h, no nível intensivo: 734 m<sup>3</sup>/h
- Nível de ruído de acordo com as normas EN 60704-3 e EN 60704-2-13 em modo de saída de ar no nível normal máximo: 61 dB(A) re 1 pW, no nível intensivo: 72 dB(A) re 1 pW
- Possibilidade de instalação em modo de recirculação de ar (acessório opcional)
- Capacidade de extração com o módulo de recirculação de ar no nível normal máximo: 336 m<sup>3</sup>/h, nível intensivo: 574 m<sup>3</sup>/h
- Nível de ruído em modo de recirculação de ar no nível normal máximo: 61 dB(A) re 1 pW, no nível intensivo: 74 dB(A) re 1 pW
- Função Silêncio: disponível através da app Home Connect.
- Controlo remoto com infravermelhos
- 3 + 2 níveis intensivos
- Aparelho completamente automático
- Remote Monitoring and Control disponível apenas para eletrodomésticos conectáveis e em países onde o serviço está disponível. Acesso através do smartphone ou tablet.
- A função Home Connect pode ser alargada e utilizada com várias aplicações de parceiros externos (parcerias)
- Sistema cookConnect (controlo da chaminé através da placa)

#### Conforto:

- Sensor climateControl
- Ventilação com desligar automático após 10 minutos
- Função Intervalo: disponível através da app Home Connect.
- Aspiração perimetral
- Protecção do filtro em vidro
- Filtro metálico, lavável na máquina de lavar loiça
- Moldura interior em aço inox de fácil limpeza
- Indicador de saturação do filtro metálico ou filtro de carvão
- Iluminação LED por detrás do vidro
- Temperatura / aparência da cor da lâmpada: 3500 K
- Intensidade iluminação: 772 lux
- Função dimmer - regulação da intensidade da iluminação
- Função softLight - iluminação gradual ao ligar e desligar a luz

#### Ambiente e Segurança:

- Classe de eficiência energética: B numa escala de classes de eficiência energética de A+++ até D\*
- Consumo anual de energia: 35.1 kWh/ano\*
- Classe de eficiência de dinâmica dos fluidos: A\*
- Classe de eficiência de iluminação: A\*
- Classe de eficiência de filtragem de gorduras: E\*
- Ruído MIN./MAX. no nível normal: 47/61 dB\*

#### Informação técnica:

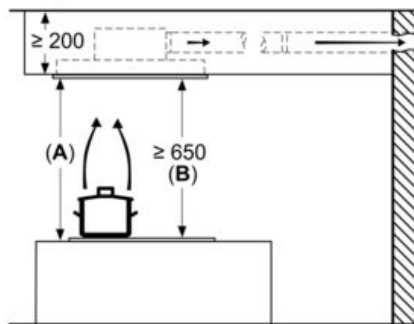
- Exaustor de teto compacto (para instalação em estruturas com até 20cm de altura)
- Caixa do motor roda 360° - possibilidade de saída de ar nos 4 lados
- Medidas do nicho (AxLxP): 189 x 1186 x 485 mm
- Medidas do aparelho (LxP): 1200 x 500 mm
- Para funcionamento em modo de recirculação de ar é necessário adquirir o módulo de recirculação (ver acessórios)

- Diâmetro da conduta ø 150 mm
- Comprimento do cabo elétrico: 1.3 m
- Potência de ligação: 204 W

## iQ500, Exaustor de teto, 120 cm, Branco LR26CBS20

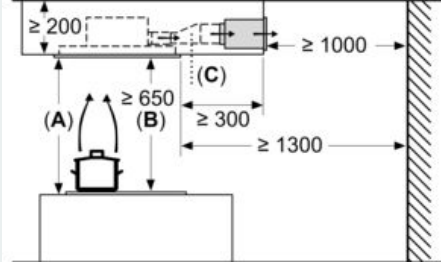
### Desenhos à escala

Medidas em mm  
Extração

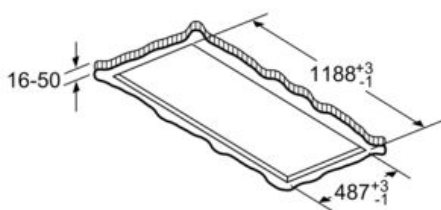


- A:** Desempenho ideal 700-1500
- B:** A partir da aresta superior da grelha

Medidas em mm  
Circulação de ar



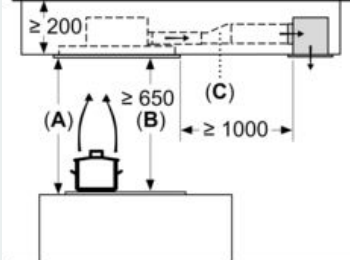
- A:** Desempenho ideal 700-1500
- B:** A partir da aresta superior da grelha
- C:** Peça de ligação (de um conduta retangular para uma conduta redonda). Não incluído no volume de fornecimento.



Não monte diretamente na placa de gesso cartonado ou materiais leves semelhantes do teto suspenso. É necessária uma subestrutura adequada, que esteja bem fixa ao teto de betão.

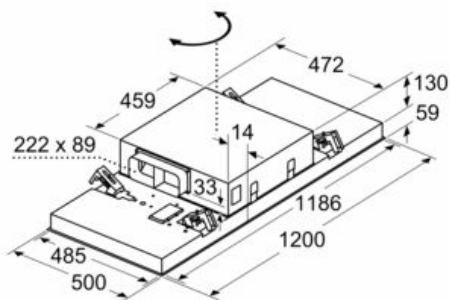
Medidas em mm

Medidas em mm  
Circulação de ar



- A:** Desempenho ideal 700-1500
- B:** A partir da aresta superior da grelha
- C:** Peça de ligação (de um conduta retangular para uma conduta redonda). Não incluído no volume de fornecimento.

Medidas em mm



A saída do ventilador pode ser rodada nas quatro direções possíveis