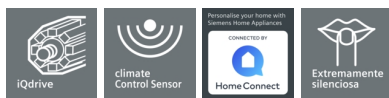


iQ500, Exaustor de teto, 90 cm, Branco LR97CBS20



A



O exaustor de teto surpreende pela sua potência de extração elevada e design intemporal.

- ✓ Motor iQdrive - um motor silencioso, mas de elevada potência, que remove eficientemente os vapores e odores da cozinha.
- ✓ Sensor climateControl com o sistema cookConnect: deteta o valor e os odores e ajusta automaticamente a potência de extração.
- ✓ Home Connect: aceda e controle o seu exaustor, a qualquer momento e em qualquer lugar.
- ✓ Parceiros conectados: criatividade sem limites.
- ✓ Extremamente silencioso – O exaustor silencioso que mantém a calma e a serenidade na sua cozinha.

Equipamento interior

Technical data

Tipologia : Island/Ceiling
 Certificados de aprovação : CE, VDE
 Comprimento do cabo de alimentação eléctrica : 130 cm
 Medidas do nicho para instalação : 299mm x 888.0mm x 487mm mm
 Distân. min. até disco eléct. : 650 mm
 Distân.min.até queimador gás : 650 mm
 Peso líquido : 25,754 kg
 Tipo de controlo : Electrónicos
 Número de velocidades : 3 fases + 2 intensivo
 Extração máxima de ar de saída : 459 m³/h
 Recirculação de saída na posição reforçada : 565.0 m³/h
 Saída máxima do ar de recirculação : 422 m³/h
 Extração de ar na posição reforçada : 798 m³/h
 Número de luzes : 4
 Nível de ruído : 56 dB(A) re 1 pW
 Diâmetro da saída de ar : 150 mm
 Material do filtro de gordura : Aço Inoxidável lavável
 Código EAN : 4242003831663
 Classificação da ligação : 174 W
 Voltagem : 220-240 V
 Frequência : 50; 60 Hz
 Tipo de ficha : Ficha Schuko/Gardy c/ terra
 Tipo de instalação : Ilha

Acessórios opcionais

LZ21JCC56	Mód. rec. CleanAirPlus externo (inox)
LZ21JCC26	Mód. rec. CleanAirPlus externo (branco)
LZ20JCD20	Mód. rec. regenerável externo (branco)



4 242003 831663

iQ500, Exaustor de teto, 90 cm, Branco LR97CBS20

Equipamento interior

Informação geral:

- 90 cm de largura
- Para instalar em cozinha tipo ilha
- Tecnologia super eficiente com motor iQdrive
- Capacidade de extração de acordo com a norma DIN/EN 61591 em modo de saída de ar no nível normal máximo: 458 m³/h, no nível intensivo: 798 m³/h
- Nível de ruído de acordo com as normas EN 60704-3 e EN 60704-2-13 em modo de saída de ar no nível normal máximo: 56 dB(A) re 1 pW, no nível intensivo: 68 dB(A) re 1 pW
- Possibilidade de instalação em modo de recirculação de ar (acessório opcional)
- Desempenho do produto com o módulo de recirculação Clean Air Plus (disponível como acessório): Capacidade de extração no nível normal máximo: 422 m³/h, no nível intensivo: 565 m³/h
- Nível de ruído no nível normal máximo: 63 dB(A) re 1 pW, no nível intensivo: 69 dB(A) re 1 pW
-
- Função Silêncio: disponível através da app Home Connect.

Modo de funcionamento:

- Controlo remoto com infravermelhos
- 3 + 2 níveis intensivos
- Nível intensivo com redução automática para o nível 2 após 6 minutos
- Aparelho completamente automático
- Remote Monitoring and Control disponível apenas para eletrodomésticos conectáveis e em países onde o serviço está disponível. Acesso através do smartphone ou tablet.
- A função Home Connect pode ser alargada e utilizada com várias aplicações de parceiros externos (parcerias)
- Sistema cookConnect (controlo da chaminé através da placa)

Conforto:

- Sensor climateControl
- Ventilação com desligar automático após 10 minutos
- Função Intervalo: disponível através da app Home Connect.
- Aspiração perimetral
- Protecção do filtro em vidro
- Filtro metálico, lavável na máquina de lavar loiça
- Indicador de saturação do filtro metálico ou filtro de carvão
- Iluminação LED por detrás do vidro
- Temperatura da cor ajustável (2.700 K - 5.000 K) através da app Home Connect.
- Temperatura / aparência da cor da lâmpada: 3500 K
- Intensidade iluminação: 726 lux
- Função dimmer - regulação da intensidade da iluminação
- Função softLight - iluminação gradual ao ligar e desligar a luz
- Interior blindado: fácil limpeza.
-

Classe de Eficiência Energética:

- Classe de eficiência energética: A numa escala de classes de eficiência energética de A+++ até D*
- Consumo anual de energia: 34.7 kWh/ano*
- Classe de eficiência de dinâmica dos fluidos: A*
- Classe de eficiência de iluminação: A*
- Classe de eficiência de filtragem de gorduras: E*

- Ruído MIN./MAX. no nível normal: 41/56 dB*

Informação técnica:

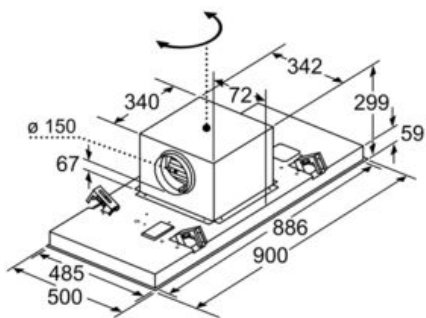
- Caixa do motor roda 360° - possibilidade de saída de ar nos 4 lados
- Medidas do nicho (AxLxP): 299 x 888 x 487 mm
- Medidas do aparelho em modo de saída de ar (AxLxP): 300-300 x 900 x 500 mm
- Para funcionamento em modo de recirculação de ar é necessário adquirir o módulo de recirculação (ver acessórios)
- Medidas do aparelho com o módulo de recirculação de ar (AxLxP): 300-300 x 900 x 500 mm
- Diâmetro da conduta Ø 150 mm (Ø 150 mm incluído)
- Comprimento do cabo elétrico: 1.3 m
- Potência de ligação: 174 W

* de acordo com o REGULAMENTO DELEGADO (UE) N.º 65/2014

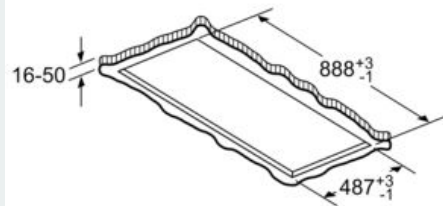
iQ500, Exaustor de teto, 90 cm, Branco LR97CBS20

Desenhos à escala

A saída do ventilador pode ser rodada nas quatro direções possíveis



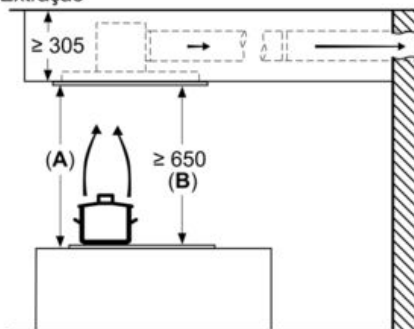
Medidas em mm



Não monte diretamente na placa de gesso cartonado ou materiais leves semelhantes do teto suspenso. É necessária uma subestrutura adequada, que esteja bem fixa ao teto de betão.

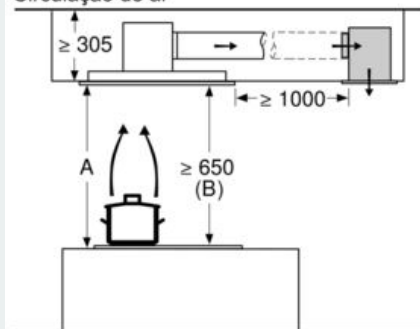
Medidas em mm

Medidas em mm
Extração



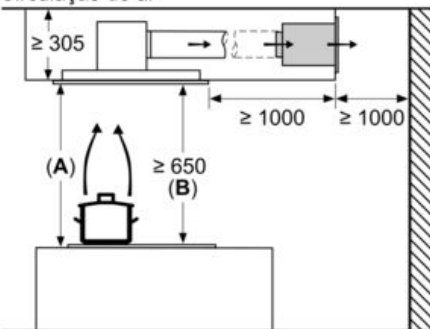
A: Desempenho ideal 700-1500
B: A partir da aresta superior da grelha

Medidas em mm
Circulação de ar



A: Desempenho ideal 700-1500
B: A partir do rebordo superior do suporte de painéis

Medidas em mm
Circulação de ar



A: Desempenho ideal 700-1500
B: A partir da aresta superior da grelha