

SIEMENS

Frigorífico / congelador

Combinado de refrigeração/congelação

Ψυγειοκαταψύκτης

KI..N..

es Instrucciones de uso

pt Instruções de utilização

el Οδηγίες χρήσης

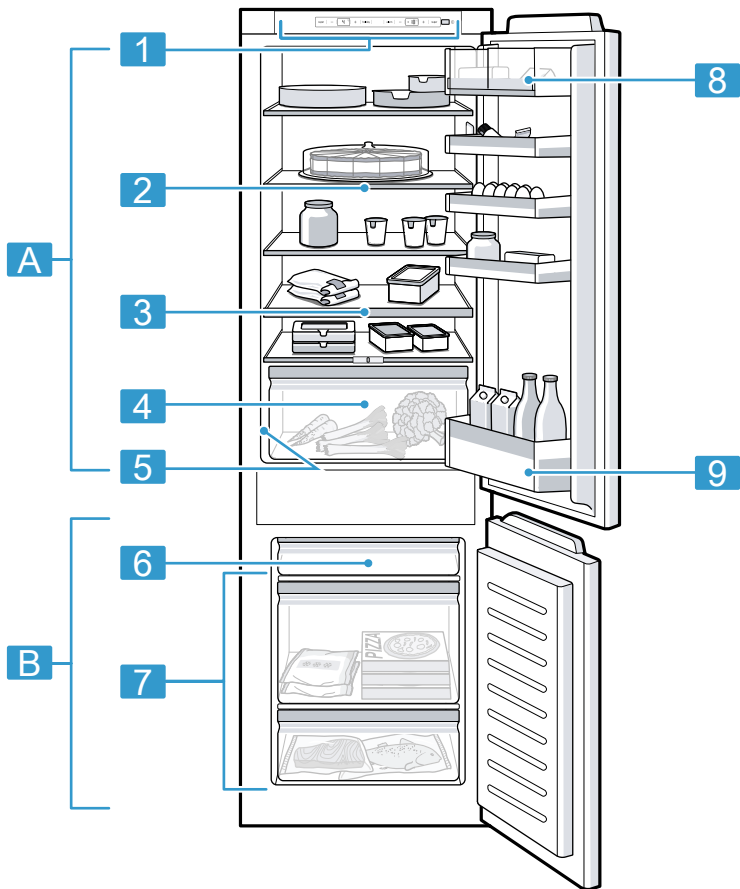


Register your product on My Siemens and discover exclusive services and offers.

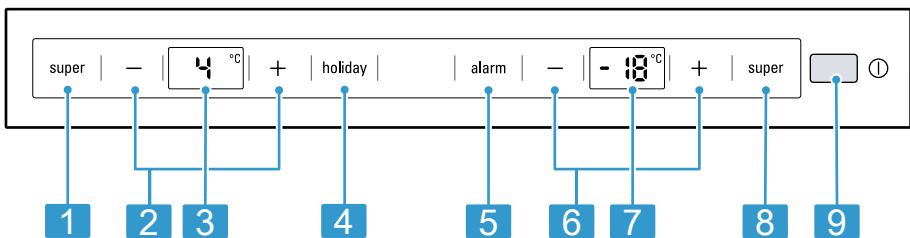
siemens-home.bsh-group.com/welcome

The future moving in.

Siemens Home Appliances



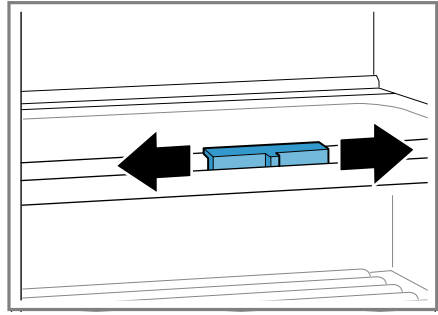
1



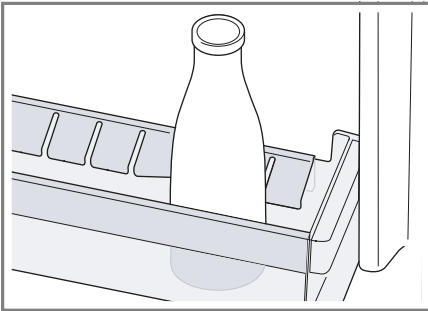
2



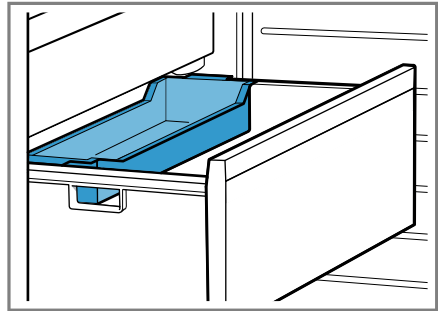
3



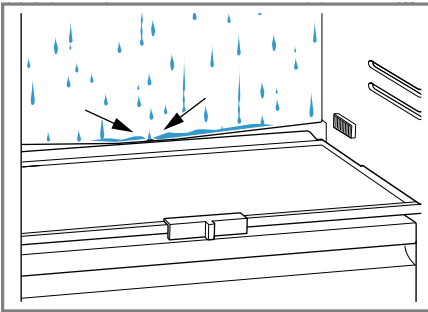
4



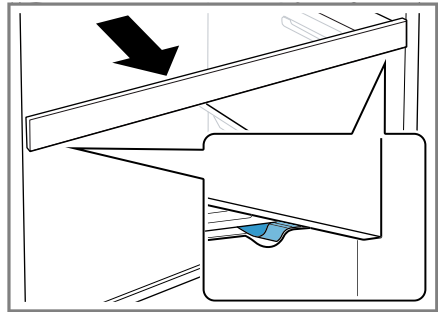
5



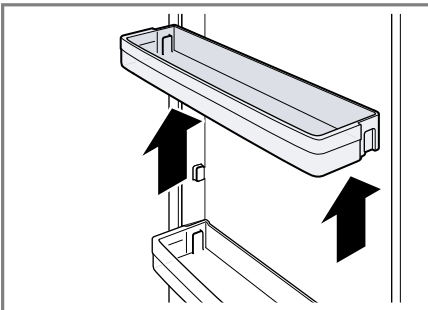
6



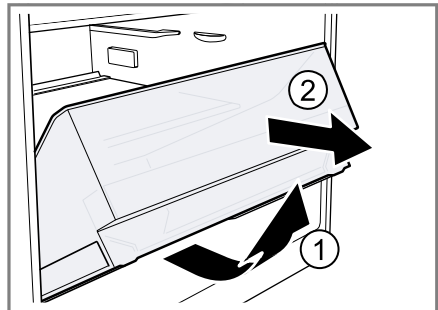
7



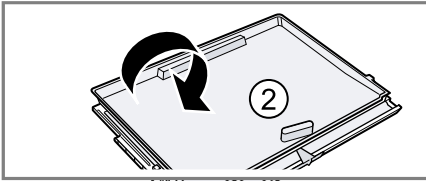
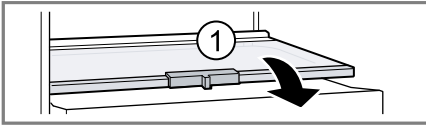
8



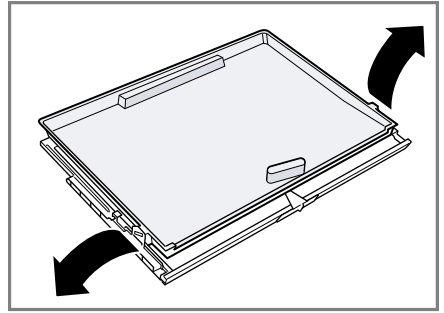
9



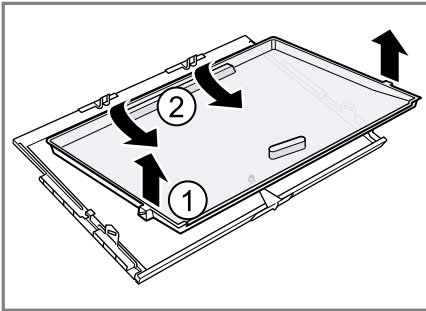
10



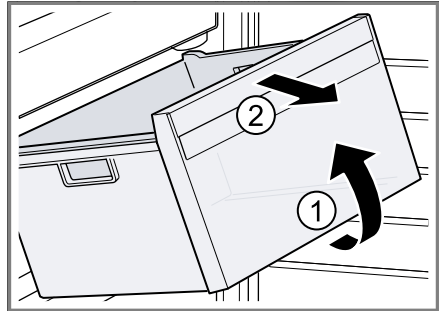
11



12



13



14

Índice

Seguridad	7	Manejo básico	19
Advertencias de carácter gene- ral.....	7	Conectar el aparato	19
Uso conforme a lo prescrito	7	Advertencias relativas al funcio- namiento del aparato	20
Limitación del grupo de usua- rios.....	8	Desconectar el aparato.....	20
Transporte seguro	8	Ajustar la temperatura.....	20
Instalación segura	8	Funciones adicionales	20
Uso seguro.....	10	Superfrío	20
Aparato dañado	12	Supercongelación automática	21
Evitar daños materiales	14	Supercongelación manual	21
Protección del medio ambiente y ahorro	14	Modo Vacaciones	21
Eliminación del embalaje	14	Alarma	22
Ahorro de energía	14	Alarma de la puerta	22
Instalación y conexión	15	Alarma de temperatura	22
Volumen de suministro	15	Compartimento frigorífico	22
Instalar y conectar el aparato	15	Consejos para el almacena- miento de alimentos en el com- partimento frigorífico	23
Requisitos para seleccionar el lugar de colocación.....	16	Prestar atención a las diferentes zonas de frío del compartimento frigorífico.....	23
Preparar el aparato para el pri- mer uso	16	Adhesivo «OK».....	23
Conexión del aparato a la red eléctrica.....	17	Congelador	24
Familiarizándose con el aparato to	17	Capacidad de congelación.....	24
Aparato.....	17	Aprovechar al máximo el volu- men del congelador	24
Mandos.....	17	Consejos importantes a la hora de comprar alimentos ultracon- gelados.....	24
Equipamiento	18	Consejos para colocar los ali- mentos en el congelador	25
Bandeja	18	Congelar rápidamente cantida- des de alimentos más pequeñas...	25
Bandeja variable.....	18	Consejos para congelar alimen- tos frescos.....	25
Bandeja extensible	18	Tiempo de conservación del producto congelado a -18 °C.....	26
Cajón para la fruta y la verdura con regulador de humedad	18	Calendario de congelación	26
Compartimento para guardar la mantequilla y el queso	19	Métodos de descongelación pa- ra productos congelados	26
Botellero de puerta.....	19		
Accesorios.....	19		

Desescarchar el aparato.....	27
Desescarchar el compartimento frigorífico.....	27
Descongelación dentro del con- gelador	27
Cuidados y limpieza.....	27
Preparar el aparato para su lim- pieza	27
Limpiar el aparato	28
Limpiar la canaleta de desagüe y el orificio de drenaje.....	28
Retirar elementos del aparato.....	28
Solucionar pequeñas averías.....	30
Averías de funcionamiento.....	30
Indicaciones en la pantalla de vi- sualización.....	31
Problema de temperatura	32
Ruidos	32
Olores	33
Ejecutar la autocomprobación del aparato	34
Almacenamiento y eliminación	34
Interrumpir el funcionamiento del aparato	34
Eliminación del aparato usado	34
Servicio de Atención al Cliente	35
Número de producto (E-Nr.) y número de fabricación (FD).....	35
Datos técnicos	36



Seguridad

Tener en cuenta la información sobre el tema de seguridad para poder utilizar el aparato de forma segura.

Este producto cumple las normas específicas de seguridad para aparatos eléctricos y se ajusta según las normas de supresión de interferencias.

Advertencias de carácter general

Aquí puede encontrar informaciones generales sobre estas instrucciones de uso.

- Leer atentamente estas instrucciones de uso. Solo así se puede utilizar el aparato de forma segura y eficiente.
- Estas instrucciones están dirigidas al usuario del aparato.
- Tener en cuenta las indicaciones de seguridad y advertencia.
- Conservar las instrucciones y la información del producto para un uso posterior o para posibles compradores posteriores.
- Después de desembalar el aparato, debe comprobarse su estado. En caso de haber daños debidos al transporte, no conectar el aparato.

Uso conforme a lo prescrito

Tener en cuenta las indicaciones sobre el uso conforme a lo prescrito para utilizar el aparato de forma correcta y segura.

Este aparato ha sido diseñado exclusivamente para su montaje empotrado. Prestar atención a las instrucciones de montaje.

Utilizar el aparato solo:

- de acuerdo con estas instrucciones de uso.
- para refrigerar y congelar alimentos, así como para preparar cubitos de hielo.
- en el uso doméstico privado y en espacios cerrados del entorno doméstico.
- hasta a una altura máxima de 2000 m sobre el nivel del mar.

Limitación del grupo de usuarios

Evitar riesgos y peligros para niños y personas discapacitadas. Estos aparatos solo podrán ser usados por niños a partir de 8 años o personas cuyas facultades físicas, sensoriales o mentales estén mermadas o cuya falta de conocimientos o de experiencia les impida hacer un uso seguro de los mismos siempre que cuenten con la supervisión de una persona responsable de su seguridad o hayan sido instruidos previamente en su uso y hayan comprendido los peligros que pueden derivarse del mismo.

No dejar que los niños jueguen con el aparato.

La limpieza y el cuidado del aparato a cargo del usuario no podrán ser efectuados por niños si no cuentan con la supervisión de una persona adulta responsable de su seguridad.

Mantener a los niños menores de 8 años alejados del aparato y del cable de conexión.

Los niños de entre 3 y 8 años pueden cargar y descargar el frigorífico/congelador.

Transporte seguro

Tener en cuenta estas indicaciones de seguridad al transportar el aparato.

ADVERTENCIA – ¡Peligro de lesiones!

El elevado peso del aparato puede causar lesiones al levantarlo.

- ▶ Una sola persona no puede levantar el aparato.

Instalación segura

Tener en cuenta estas indicaciones de seguridad al instalar el aparato.

ADVERTENCIA – ¡Peligro de descarga eléctrica!

Las instalaciones incorrectas son peligrosas.

- ▶ Conectar y poner en funcionamiento el aparato solo de conformidad con los datos que figuran en la placa de características del mismo.

- ▶ Conectar el aparato solo a una fuente de alimentación con corriente alterna mediante un enchufe reglamentario con puesta a tierra.
- ▶ La conexión de puesta a tierra de la instalación eléctrica doméstica debe estar instalada de acuerdo con las normas vigentes.
- ▶ No alimentar nunca el aparato a través de un dispositivo de conmutación externo, como por ejemplo, un reloj avisador o un mando a distancia.
- ▶ Cuando el aparato esté montado, el enchufe del cable de conexión de red debe quedar accesible, o, en caso de que no pueda quedar accesible, debe instalarse un dispositivo de separación omnipolar en la instalación eléctrica fija, de acuerdo con las normas de instalación.
- ▶ Al instalar el aparato en su emplazamiento definitivo, asegurarse de que el cable de conexión de red no quede aprisionado ni se dañe.

⚠ ADVERTENCIA – ¡Peligro de incendio!

- Es peligroso utilizar cables de conexión de red prolongados y adaptadores no autorizados.
 - ▶ No utilizar alargaderas ni tomas de corriente múltiples.
 - ▶ Si el cable de conexión de red es demasiado corto, ponerse en contacto con el Servicio de Asistencia Técnica.
 - ▶ Utilizar solo adaptadores autorizados por el fabricante.



- Las tomas de corriente múltiples portátiles o las unidades de alimentación portátiles pueden sobrecalentarse y provocar incendios.
 - ▶ No colocar las tomas de corriente múltiples portátiles ni las unidades de alimentación portátiles detrás del aparato.

Uso seguro

Tenga en cuenta estas advertencias de seguridad cuando utilice el aparato.

ADVERTENCIA – ¡Peligro de descarga eléctrica!

- Un aislamiento incorrecto del cable de conexión de red es peligroso.
 - ▶ Evitar siempre que el cable de conexión de red entre en contacto con piezas calientes del aparato o fuentes de calor.
 - ▶ Evitar siempre que el cable de conexión de red entre en contacto con esquinas o bordes afilados.
 - ▶ No doblar, aplastar ni modificar nunca el cable de conexión de red.
- La infiltración de humedad puede provocar una descarga eléctrica.
 - ▶ Utilizar el aparato solo en espacios interiores.
 - ▶ No exponer el aparato a altas temperaturas y humedad.
 - ▶ No utilizar limpiadores por chorro de vapor ni de alta presión para limpiar el aparato.

ADVERTENCIA – ¡Peligro de asfixia!

- Los niños pueden ponerse el material de embalaje por encima de la cabeza, o bien enrollarse en él, y asfixiarse.
 - ▶ Mantener el material de embalaje fuera del alcance de los niños.
 - ▶ No permita que los niños jueguen con el embalaje.
- Si los niños encuentran piezas de tamaño reducido, pueden aspirarlas o tragarlas y asfixiarse.
 - ▶ Mantener las piezas pequeñas fuera del alcance de los niños.
 - ▶ No permita que los niños jueguen con piezas pequeñas.

⚠ ADVERTENCIA – ¡Peligro de explosión!

- Los dispositivos eléctricos en el interior del aparato pueden explotar (por ejemplo, calefactores, heladoras, etc.).
 - ▶ No poner en funcionamiento dispositivos eléctricos en el interior del aparato.
- Los dispositivos eléctricos y otros medios pueden dañar el ciclo de refrigeración; pueden provocarse fugas del líquido refrigerante inflamable y producirse una explosión.
 - ▶ Para acelerar la descongelación, no utilizar ningún otro dispositivo mecánico u otro medio distinto a los recomendados por el fabricante.
- Los productos que contienen gases propelentes o inflamables y las materias explosivas pueden causar una explosión (por ejemplo, espráis).
 - ▶ No guardar productos que contengan gases propelentes o inflamables ni materias explosivas en el aparato.

⚠ ADVERTENCIA – ¡Peligro de lesiones!

- Las botellas y latas pueden estallar.
 - ▶ No guardar en el congelador botellas, tarros o latas que contengan líquidos gaseosos.
- Riesgo de lesiones en los ojos debido a la salida de líquido refrigerante inflamable y gases nocivos.
 - ▶ No dañar los tubos del circuito de refrigerante y el aislante.

⚠ ADVERTENCIA – ¡Peligro de quemaduras por frío!

El contacto con productos congelados y superficies frías puede provocar quemaduras por el frío.

- ▶ No introducir nunca en la boca directamente los alimentos congelados extraídos del congelador.
- ▶ Evitar el contacto prolongado de las manos con los productos congelados, el hielo o la escarcha, o los tubos del evaporador en el congelador.

⚠ PRECAUCIÓN – ¡Peligro de daños para la salud!

Para evitar la contaminación de los alimentos, se deben tener en cuenta las siguientes indicaciones.

- ▶ Si se abre la puerta durante un tiempo prolongado, se puede producir un aumento considerable de la temperatura en los compartimentos del aparato.
- ▶ Limpiar regularmente las superficies que puedan entrar en contacto con alimentos y sistemas de drenaje accesibles.
- ▶ Guardar el pescado y la carne cruda en recipientes apropiados en el frigorífico con el fin de que no entren en contacto con otros alimentos ni goteen sobre ellos.
- ▶ Si el frigorífico/congelador está vacío durante mucho tiempo, apagar, descongelar, limpiar y dejar la puerta abierta para evitar la creación de moho.

Aparato dañado

Tener en cuenta estas indicaciones de seguridad cuando el aparato esté dañado.

⚠ ADVERTENCIA – ¡Peligro de descarga eléctrica!

- Un aparato dañado o un cable de conexión defectuoso son peligrosos.
 - ▶ No poner nunca en funcionamiento un aparato dañado.
 - ▶ No hacer funcionar nunca un aparato con una superficie agrietada o rota.
 - ▶ No tirar nunca del cable de conexión a la red eléctrica para desenchufar el aparato. Desenchufar siempre el cable de conexión de red de la toma de corriente.
 - ▶ Si el aparato o el cable de conexión de red están dañados, desenchufar inmediatamente el cable de conexión de red o desconectar el fusible de la caja de fusibles.
 - ▶ Llamar al Servicio de Asistencia Técnica. → *Página 35*
 - ▶ Solo el personal especializado puede realizar reparaciones e intervenciones en el aparato.
- Las reparaciones inadecuadas son peligrosas.
 - ▶ Solo el personal especializado puede realizar reparaciones e intervenciones en el aparato.

- ▶ Utilizar únicamente piezas de repuesto originales para la reparación del aparato.
- ▶ Si el cable de conexión de red de este aparato resulta dañado, debe sustituirlo el fabricante, el Servicio de Asistencia Técnica o una persona cualificada a fin de evitar posibles situaciones de peligro.

⚠ ADVERTENCIA – ¡Peligro de incendio!



Si los tubos están dañados, se puede producir una fuga de líquido refrigerante inflamable y gases nocivos, lo que puede provocar un incendio.

- ▶ Mantener las fuentes de fuego o focos de ignición alejados del aparato.
- ▶ Ventilar la estancia.
- ▶ Apagar el aparato. → *Página 20*
- ▶ Extraer el enchufe del cable de conexión de red o desconectar el fusible de la caja de fusibles.
- ▶ Llamar al Servicio de Asistencia Técnica. → *Página 35*

Evitar daños materiales

Para evitar daños materiales en el aparato, los accesorios o los objetos de cocina deben tenerse en cuenta estas indicaciones.

¡ATENCIÓN!

- La suciedad con aceite o grasa puede crear poros en las piezas de plástico y las juntas de las puertas.
 - ▶ Mantener las piezas de plástico y juntas de las puertas sin aceites y grasas.
- Al subirse o apoyarse sobre zócalos, cajones o puertas, se puede dañar el aparato.
 - ▶ No subirse ni apoyarse sobre los zócalos, cajones o puertas.

Protección del medio ambiente y ahorro

Contribuya al medio ambiente utilizando su aparato de forma respetuosa con los recursos y desechando correctamente los materiales reciclables.

Eliminación del embalaje

Los materiales del embalaje son reciclables y respetuosos con el medio ambiente.

- ▶ Desechar las diferentes piezas separadas según su naturaleza. Puede obtener información sobre las vías y posibilidades actuales de desecho de materiales de su distribuidor o ayuntamiento local.



Eliminar el embalaje de forma ecológica.

Ahorro de energía

Si tiene en cuenta estas indicaciones, su aparato consumirá menos corriente.

Selección del lugar de colocación

Tener en cuenta estas indicaciones al colocar el aparato.

- Proteger el aparato de la radiación solar directa.
- Colocar el aparato con la mayor distancia posible respecto a radiadores, hornos y otras fuentes de calor:
 - Mantener una distancia de 30 mm respecto a cocinas de gas o eléctricas.
 - Mantener una distancia de 30 cm respecto a hornos de carbón o aceite.
- + Con una temperatura ambiente más baja, el aparato enfría con menos frecuencia.
- Se aconseja seleccionar un hueco de montaje con 560 mm de profundidad para instalar el aparato.
- No cubrir ni obstruir las aberturas de ventilación.
- Ventilar la estancia diariamente.
- + El aire se recalienta menos en la pared posterior del aparato. El aparato enfría con menos frecuencia.

Ahorro de energía durante el funcionamiento

Tener en cuenta estas indicaciones al utilizar el aparato.

Nota: La posición de los elementos y accesorios del aparato no influye en su consumo de energía.

- No cubrir ni obstruir las aberturas de ventilación.
- + El aire se recalienta menos en la pared posterior del aparato.
- No mantener abierta la puerta del aparato durante mucho tiempo.
- Procurar transportar a casa los alimentos en una bolsa isotérmica y colocarlos inmediatamente en el compartimento de congelación.
- Dejar enfriar los alimentos o bebidas calientes hasta la temperatura ambiente antes de introducirlos en el aparato.
- Descongelar los productos congelados en el interior del compartimento frigorífico para aprovechar el frío desprendido por los mismos.
- + El aire en el interior del aparato no se recalienta tanto.
El aparato enfría con menos frecuencia.
- Dejar siempre un poco de espacio entre los alimentos y la pared posterior.
- Envasar herméticamente los alimentos.
- + De esta manera, el aire podrá circular libremente y la humedad del aire permanecerá constante.
- Abrir brevemente la puerta del congelador y cerrar correctamente.
- + Mantener la puerta del congelador cerrada protege el congelador de la formación de escarcha.

Instalación y conexión

Aquí se explica dónde y cómo se puede instalar el aparato de la mejor manera. Además, se ofrece información sobre cómo conectar el aparato a la red eléctrica.

Volumen de suministro

Al desembalar el aparato, comprobar que las piezas no presenten daños ocasionados durante el transporte y que el volumen de suministro esté completo.

En caso de reclamación, dirigirse al comercio en cuestión o a nuestro Servicio de Asistencia Técnica
→ *Página 35*.

El suministro se compone de los siguientes elementos:

- Aparato integrable
- El equipamiento y los accesorios¹
- Material de instalación
- Instrucciones de instalación
- Instrucciones de uso
- Cuaderno de mantenimiento
- Documento de la garantía²
- Etiqueta energética
- Ficha de producto
- Información sobre el consumo de energía y los ruidos del aparato

Instalar y conectar el aparato

Requisito previo: Se ha comprobado el volumen de suministro del aparato. → *Página 15*

1. Tener en cuenta los requisitos para seleccionar el lugar de colocación del aparato. → *Página 16*

¹ Según el equipamiento del aparato

² No disponible en todos los países

es Instalación y conexión

2. Instalar el aparato de acuerdo con las instrucciones de instalación adjuntas.
3. Preparar el aparato para el primer uso. → *Página 16*
4. Conexión del aparato a la red eléctrica. → *Página 17*

Requisitos para seleccionar el lugar de colocación

Tener en cuenta estas indicaciones al colocar el aparato.

ADVERTENCIA **Peligro de explosión!**

Si el aparato se encuentra en un espacio demasiado pequeño, puede generarse una mezcla inflamable de aire y gas en caso de una fuga del circuito de enfriamiento.

- ▶ Colocar el aparato en espacios que tengan un volumen mínimo de 1 m³ por 8 g de líquido refrigerante. La cantidad de refrigerante se indica en la placa de características. → *Fig. 11/ 5*

El peso de fábrica del aparato puede llegar, en función del modelo concreto, hasta los 75 kg.

Para soportar el peso del dispositivo, la superficie debe ser lo suficientemente estable.

Temperatura ambiente admisible

La temperatura ambiente admisible de la habitación depende de la clase climática del aparato.

La clase climática a la que pertenece el aparato figura en la placa de características del mismo. → *Fig. 11/ 5*

Clase climática	Temperatura ambiente admisible
SN	10 °C...32 °C
N	16 °C...32 °C

Clase climática	Temperatura ambiente admisible
ST	16 °C...38 °C
T	16 °C...43 °C

El aparato puede funcionar perfectamente en los rangos de temperatura ambiente admisibles.

Si un aparato de la clase climática SN funciona a una temperatura ambiente más fría, no se producirán daños en el mismo hasta una temperatura de 5 °C.

Medidas del hueco de montaje

En caso de querer montar el aparato en un hueco de montaje, tener en cuenta las medidas de este último.

En caso de divergencias pueden presentarse problemas al instalar el aparato.

Profundidad del hueco

Montar el aparato en un hueco con una profundidad recomendada de 560 mm.

Un hueco de montaje con una profundidad reducida ocasionará un aumento leve de la absorción de corriente. El hueco debe tener una profundidad mínima de 550 mm.

Ancho del hueco

El hueco de montaje para el aparato debe tener al menos un ancho interior de 560 mm.

Colocación side-by-side (uno al lado de otro)

Si se desea instalar dos aparatos, uno junto al otro, deben mantenerse una distancia mínima de 150 mm entre ambos.

Preparar el aparato para el primer uso

1. Retirar el material informativo.

2. Retirar las láminas protectoras y los seguros de transporte, p. ej., la cinta adhesiva y la caja.
3. Primera limpieza del aparato.
→ *Página 28*

Conexión del aparato a la red eléctrica

1. El enchufe del cable de conexión de red del aparato debe conectarse a una toma de corriente cercana al aparato.
Los datos de conexión de aparato se encuentran en la placa de características. → *Fig. 1/5*
 2. Comprobar que el enchufe del cable de conexión de red está firme en la toma de corriente.
- ✓ El aparato está listo para su uso.

Familiarizándose con el aparato

Se recomienda al usuario familiarizarse con los componentes del aparato.

Aparato

Aquí encontrará una vista general de los componentes de su aparato.
→ *Fig. 1*

A	Compartimento frigorífico
B	Congelador
1	Elementos de mando
2	Bandeja variable → <i>Página 18</i>
3	Bandeja extensible → <i>Página 18</i>
4	Cajón para la fruta y la verdura con regulador de humedad → <i>Página 18</i>
5	Placa de características

6	Recipiente para productos congelados plano
7	Recipiente para productos congelados
8	Compartimento para guardar la mantequilla y el queso → <i>Página 19</i>
9	Estantes de la puerta para guardar grandes botellas

Nota: Es posible que las ilustraciones muestren detalles y características de equipamiento y tamaño que no concuerdan con las de su aparato concreto.

Mandos

Mediante los mandos puede ajustar todas las funciones de su aparato y recibir información sobre el estado de funcionamiento.
→ *Fig. 2*

1	super (Compartimento frigorífico) activa o desactiva Superfrío.
2	-/+ (Compartimento frigorífico) permiten ajustar la temperatura del compartimento frigorífico.
3	Muestra la temperatura ajustada del compartimento frigorífico en °C.
4	holiday activa y desactiva el modo Vacaciones.
5	alarm desactiva la alarma acústica.
6	-/+ (Congelador) permiten ajustar la temperatura del congelador.
7	Muestra la temperatura ajustada del compartimento de congelación en °C.
8	super (Congelador) activa o desactiva Supercongelación.
9	Ⓞ enciende y apaga el aparato.

Equipamiento

Aquí se muestra una vista general sobre los elementos del aparato y su utilización.

El equipamiento del aparato depende del modelo.

Bandeja

Para modificar la posición de las bandejas en caso necesario, retirar la bandeja y recolocarla en otro lugar.

→ "Retirar las bandejas", *Página 28*

Bandeja variable

Utilizar la bandeja variable para almacenar productos refrigerados, como latas o botellas, en la bandeja situada debajo. La parte delantera de la bandeja puede retirarse y deslizarse debajo de la parte trasera de la misma.

→ Fig. 3

Bandeja extensible

Para obtener una mejor vista general y retirar los alimentos más rápidamente, extraer la bandeja.

Cajón para la fruta y la verdura con regulador de humedad

Guardar frutas y las verduras frescas en el cajón para fruta y verdura.

En el cajón para la fruta y la verdura, la humedad del aire se puede ajustar a través de un mando regulador y un cierre especial. De esta manera se pueden guardar la fruta y verdura hasta dos veces más tiempo que en caso de almacenamiento convencional.

→ Fig. 4

La humedad del aire en el cajón para la fruta y la verdura se puede ajustar en función de la naturaleza y la cantidad de alimentos que se vayan a guardar en el mismo:

- Menor nivel de humedad para guardar fruta preferentemente en gran cantidad.
- Mayor nivel de humedad para guardar hortalizas preferentemente, así como en caso de existir una pequeña cantidad de alimentos frescos.

En función de la cantidad y el tipo de alimentos almacenados en el cajón para fruta y verdura, puede formarse agua de condensación en el mismo. Eliminar el agua de condensación con un paño seco y adaptar el grado de humedad del aire usando el mando regulador.

Para conservar la calidad y el sabor de las frutas y verduras sensibles al frío, guardarlas fuera del aparato a una temperatura aproximada de entre 8 °C y 12 °C.

Fruta sensible al frío	<ul style="list-style-type: none">■ Piña■ Plátano■ Mango■ Papaya■ Cítricos
Verdura sensible al frío	<ul style="list-style-type: none">■ Berenjenas■ Pepinos■ Calabacines■ Pimientos■ Tomates■ Patatas

Compartimento para guardar la mantequilla y el queso

Almacenar la mantequilla y el queso en su respectivo compartimento.

Botellero de puerta

Para modificar la posición del botellero de puerta en caso necesario, retirarlo y recolocar en otro lugar.

→ "Retirar el botellero de puerta",

Página 28

Accesorios

Utilizar accesorios originales. Están pensados para este aparato. Aquí se muestra una vista general sobre los accesorios del aparato y su utilización.

Los accesorios del aparato dependen del modelo.

Huevera

Depositar los huevos en la huevera.

Retenedor de botellas

El retenedor de botellas impide que las botellas vuelquen al abrir y cerrar la puerta del aparato.

→ Fig. 5

Cajón de congelación

En el cajón de congelación pueden congelarse rápidamente pequeñas cantidades de alimentos, como bayas, trozos de fruta, hierbas y verduras.

→ Fig. 6

Distribuir uniformemente los productos congelados en el cajón de congelación y dejar que se congelen durante unas 10-12 horas. A continuación, verter en una bolsa o lata de congelación.

Acumuladores de frío

Extraer los acumuladores de frío y usarlos para mantener alimentos frescos de manera temporal, por ejemplo, en una bolsa isotérmica.

Consejo: En caso de un corte o una falla en el suministro de corriente el acumulador de frío retrasa el calentamiento de los productos congelados almacenados.

Bandeja para cubitos de hielo

Utilizar la bandeja para cubitos de hielo para hacer cubitos de hielo.

Preparar cubitos de hielo

1. Llenar con agua $\frac{3}{4}$ partes de la bandeja para cubitos de hielo y colocar en el congelador.


Si la bandeja para cubitos de hielo se queda adherida al compartimento de congelación, desprenderla sólo con ayuda de un objeto sin aristas, como por ejemplo el mango de una cuchara.

2. Para retirar los cubitos de hielo de la bandeja para cubitos de hielo, colocar ésta brevemente debajo del chorro de agua del grifo o doblarla ligeramente.

Manejo básico

A continuación se explican las pautas esenciales para el manejo del aparato.

Conectar el aparato

1. Pulsar .
- ✓ El aparato comienza a refrigerar.
- ✓ Se escucha un tono de advertencia y la indicación de la temperatura (congelador) parpadea y **alarm** se ilumina porque la temperatura del congelador es demasiado alta.

es Funciones adicionales

- Desactivar la señal acústica con alarm.
- ✓ alarm se apaga tan pronto como se ha alcanzado la temperatura ajustada.
- Ajustar la temperatura deseada.
→ *Página 20*

Advertencias relativas al funcionamiento del aparato

- Tras encenderse el aparato, transcurren varias horas hasta que se alcanza la temperatura ajustada. No introducir alimentos en el aparato antes de alcanzar la temperatura.
- La carcasa que rodea el congelador a veces se calienta un poco. De este modo se impide la formación de agua de condensación en la zona de la junta de la puerta.
- Cuando se cierra la puerta del congelador, puede producirse una presión que impide abrir la puerta del congelador enseguida. Esperar un momento hasta que la presión se estabilice.

Desconectar el aparato

- ▶ Pulsar ①.
- ✓ El aparato deja de enfriar.

Ajustar la temperatura

Una vez se ha encendido el aparato, es posible ajustar la temperatura.

Ajustar la temperatura del compartimento frigorífico

- ▶ Pulsar $-/+$ (Compartimento frigorífico) varias veces hasta que la indicación de temperatura (compartimento frigorífico) muestra la temperatura deseada.

La temperatura recomendada del compartimento frigorífico asciende a 4 °C.

→ "Adhesivo «OK»", *Página 23*

Ajustar la temperatura del congelador

- ▶ Pulsar $-/+$ (Congelador) varias veces hasta que la indicación de temperatura (congelador) muestre la temperatura deseada.

La temperatura recomendada del congelador asciende a -18 °C.

Funciones adicionales

Comprobar qué funciones adicionales ajustables ofrece el aparato.

Superfrío

Mediante la función Superfrío se enfría el compartimento frigorífico hasta alcanzar la temperatura más baja posible. Esto permite que los alimentos y las bebidas se enfríen rápidamente. Encender Superfrío antes de almacenar grandes cantidades de alimentos.

Nota: Estando activada la función Superfrío, el nivel sonoro del aparato puede aumentar.

Conectar Superfrío

- ▶ Pulsar **super** (Compartimento frigorífico).
- ✓ **super** (Compartimento frigorífico) se ilumina.

Nota: La función se desactiva automáticamente pasadas unas 15 horas y el aparato vuelve al funcionamiento normal.

Desconectar Superfrío

- ▶ Pulsar **super** (Compartimento frigorífico).
- ✓ Muestra la temperatura ajustada anteriormente.

Supercongelación automática

La función Supercongelación automática se activa automáticamente al introducir alimentos calientes.

Con la función Supercongelación automática, el congelador enfría claramente mucho más que en el funcionamiento normal. Esto permite que los alimentos se congelen del todo rápidamente.

Si el Supercongelación automático está conectado, **super** (Congelador) se enciende y pueden producirse más ruidos.

El aparato pasa al funcionamiento normal una vez transcurrido el Supercongelación automático.

Cancelar la Supercongelación automática

- ▶ Pulsar **super** (Congelador).
- ✓ Muestra la temperatura ajustada anteriormente.

Supercongelación manual

Con la función Supercongelación, el congelador enfría a la temperatura más baja posible. Esto permite que los alimentos se congelen del todo rápidamente.

Encender el Supercongelación durante 4-6 horas antes de almacenar una cantidad de alimentos de 2 kg o superior en el congelador.

Utilizar Supercongelación y

→ *"Condiciones para alcanzar la capacidad de congelación"*,

Página 24 para aprovechar la capacidad de congelación.

Nota: Estando activada la función Supercongelación, el nivel sonoro del aparato puede aumentar.

Activar la función Supercongelación manualmente

- ▶ Pulsar **super** (Congelador).
- ✓ **super** (Congelador) se ilumina.

Nota: La función se desactiva automáticamente pasadas unas 60 horas y el aparato vuelve al funcionamiento normal.

Desactivar la función Supercongelación manualmente

- ▶ Pulsar **super** (Congelador).
- ✓ Muestra la temperatura ajustada anteriormente.

Modo Vacaciones

En caso de ausentarse durante un largo período de tiempo, puede configurarse el modo Vacaciones.

PRECAUCIÓN

Peligro de daños para la salud!

Mientras el modo Vacaciones está activado, el compartimento frigorífico se calienta. Debido al aumento de la temperatura, pueden aparecer bacterias y los alimentos pueden estropearse.

- ▶ Mientras el modo de Vacaciones permanezca activo no deberán guardarse alimentos en el compartimento frigorífico.

El aparato reajusta automáticamente las siguientes temperaturas.

Compartimento	Temperatura
Compartimento frigorífico	14 °C
Congelador	no modificado

Durante este período no deberán guardarse alimentos en el compartimento frigorífico.

Activar el modo Vacaciones:

- ▶ Pulsar **holiday**.
- ✓ **holiday** se ilumina.
- ✓ La indicación de temperatura (compartimento frigorífico) no muestra ninguna temperatura.

Desactivar el modo Vacaciones

- ▶ Pulsar **holiday**.
- ✓ Muestra la temperatura ajustada anteriormente.

Alarma

El aparato cuenta con funciones de alarma.

Alarma de la puerta

Si la puerta permanece abierta durante más tiempo, la alarma de la puerta se activa.

Desactivar la señal acústica (de la puerta)

- ▶ Cerrar la puerta del aparato o pulsar **alarm**.
- ✓ La señal acústica se apaga.

Alarma de temperatura

La alarma de temperatura se activa si la temperatura es demasiado alta.

PRECAUCIÓN

Peligro de daños para la salud!

Durante el proceso de descongelación de los alimentos pueden aparecer gérmenes que pueden ocasionar su deterioro.

- ▶ No volver a congelar los alimentos que se hayan descongelado o empezado a descongelarse.

- ▶ Solo pueden volver a congelarse si se han cocinado (en sartén u horno) previamente.
- ▶ No guardar el alimento hasta su fecha máxima de conservación.

La alarma de temperatura puede activarse en los siguientes casos, sin que ello represente algún peligro de deterioro inmediato de los alimentos:

- Al poner en marcha el aparato.
- Al introducir grandes cantidades de alimentos frescos en el congelador.
- Al tener abierta mucho tiempo la puerta del congelador.

Apagar la señal acústica (alarma de temperatura)

- ▶ Pulsar **alarm**.
- ✓ En la indicación de temperatura (congelador) se muestra brevemente la temperatura más elevada registrada en el congelador. Seguidamente la indicación de temperatura (congelador) muestra la temperatura ajustada.
- ✓ Desde ese momento se vuelve a medir y guardar la temperatura más elevada.
- ✓ **alarm** permanece iluminada hasta que se ha vuelto a alcanzar la temperatura ajustada.

Compartimento frigorífico

En el compartimento frigorífico, se puede almacenar carne, embutido, pescado, productos lácteos, huevos, platos cocinados y productos de panadería.

La temperatura del compartimento frigorífico puede ajustarse de 2 °C a 8 °C.

La temperatura recomendada del compartimento frigorífico asciende a 4 °C.

→ "Adhesivo «OK»", *Página 23*

En el compartimento frigorífico, también se puede conservar a corto y medio plazo alimentos perecederos. Cuanto más baja sea la temperatura seleccionada, más tiempo se mantienen frescos los alimentos.

Consejos para el almacenamiento de alimentos en el compartimento frigorífico

Tener en cuenta estos consejos al almacenar alimentos en el compartimento frigorífico.

- Para conservar la frescura y la calidad de los alimentos durante más tiempo, almacenar exclusivamente alimentos frescos y en buen estado.
- En el caso de productos precocinados o alimentos envasados, no deberán superarse las fechas de caducidad o de consumo señaladas por el fabricante.
- Para conservar el sabor, el color y la frescura de los alimentos, y para evitar las transferencias de sabor y la decoloración de los envases de plástico, se recomienda almacenar los alimentos correctamente envasados o cubiertos.
- Dejar enfriar los alimentos o bebidas calientes hasta una temperatura ambiente antes de introducirlos en el aparato.

Prestar atención a las diferentes zonas de frío del compartimento frigorífico

La circulación de aire en el compartimento frigorífico genera diferentes zonas de frío.

Zona más fría

La zona más fría se encuentra entre la flecha estampada en el lateral y la bandeja situada debajo.

Consejo: Guardar en la zona de más frío los alimentos más delicados, como pescado, embutido y carne.

La zona menos fría

La zona menos fría se encuentra en la parte superior de la contrapuerta.

Consejo: Guardar en la zona menos fría la comida menos perecedera, por ejemplo, el queso curado y la mantequilla. De esta manera, el queso podrá desarrollar su aroma y la mantequilla se podrá untar en el pan fácilmente.

Adhesivo «OK»

Con el adhesivo «OK» se puede comprobar si se ha alcanzado la temperatura recomendada para el almacenamiento seguro de los alimentos en el compartimento frigorífico (+4 °C o menor).

El adhesivo «OK» no está disponible en todos los modelos.

En caso de que el adhesivo no muestre «OK», ajustar de modo escalonado una temperatura más baja.

→ "*Ajustar la temperatura del compartimento frigorífico*", *Página 20*

Al poner el aparato en marcha, este puede necesitar hasta 12 horas para alcanzar la temperatura ajustada.



Ajuste correcto

Congelador

En el congelador se pueden guardar productos ultracongelados, congelar alimentos y preparar cubitos de hielo.

La temperatura se puede ajustar de $-16\text{ }^{\circ}\text{C}$ a $-24\text{ }^{\circ}\text{C}$.

El almacenamiento de alimentos durante largos periodos de tiempo deberá efectuarse a una temperatura de $-18\text{ }^{\circ}\text{C}$ o más baja.

Los alimentos perecederos pueden almacenarse congelados durante mucho tiempo. Las bajas temperaturas ralentizan o detienen su deterioro.

El intervalo de tiempo entre el almacenamiento de alimentos frescos y la congelación total depende de diversos factores:

- temperatura ajustada
- alimentos (tipo y tamaño)
- cantidad de alimentos frescos introducidos en el compartimento de congelación y tipo de conservación
- cantidad de alimentos ya almacenados

Capacidad de congelación

La capacidad máxima de congelación indica qué cantidad de alimentos se puede congelar hasta el núcleo en unas cuatro horas.

Encontrará información sobre la capacidad de congelación en la placa de características del aparato.

→ Fig. 1/ 5

Condiciones para alcanzar la capacidad de congelación

1. Aprox. 24 horas antes de introducir los alimentos frescos, encender Supercongelación.
→ "Activar la función Supercongelación manualmente", Página 21
2. Debe llenarse primero el recipiente para productos congelados en caso de que lo hubiera. Para aparatos sin recipiente para productos congelados plano, debe llenarse primero el recipiente para productos congelados inferior. Ahí es donde los alimentos se congelan más rápido.
3. Colocar los alimentos frescos lo más cerca posible de las paredes interiores.

Aprovechar al máximo el volumen del congelador

Cómo aprovechar al máximo la capacidad del congelador.

1. Retirar todos los elementos y accesorios. → Página 28
2. Los alimentos pueden depositarse directamente sobre las baldas y el fondo del congelador.

Consejos importantes a la hora de comprar alimentos ultracongelados

Tener en cuenta estos consejos a la hora de comprar alimentos ultracongelados.

- Asegurarse de que el envase del alimento no esté dañado.
- Tener en cuenta la fecha de caducidad.
- La temperatura del congelador del supermercado en el que adquiera los alimentos deberá ser de $-18\text{ }^{\circ}\text{C}$ o inferior.

- No interrumpir la cadena de frío. De ser posible, transportar los alimentos congelados en una bolsa isotérmica y colocarlos rápidamente en el congelador.

Consejos para colocar los alimentos en el congelador

Tener en cuenta los consejos al almacenar alimentos frescos en el congelador.

- Para congelar grandes cantidades de alimentos frescos de manera rápida y eficaz, deben colocarse en el recipiente para productos congelados superior empezando por la derecha.
- Distribuir los alimentos ampliamente en los compartimentos o en los cajones de congelación.
- Los productos congelados que ya hubiera en el congelador no deberán entrar en contacto con los alimentos frescos que se desea congelar. Si es necesario, redistribuir los alimentos congelados en el congelador.
- Para que el aire pueda circular libremente por el aparato, el recipiente para productos congelados debe estar insertado hasta el tope.

Congelar rápidamente cantidades de alimentos más pequeñas

Tener en cuenta estas instrucciones si se desea congelar rápidamente cantidades de alimentos más pequeñas.

1. Colocar los alimentos en la parte posterior del recipiente para productos congelados de mayor tamaño situado en el cajón de congelación o colocar los alimentos en el cajón de congelación plano empezando por la derecha.

2. Distribuir los alimentos ampliamente.

Consejos para congelar alimentos frescos

Tener en cuenta los consejos al congelar alimentos frescos.

- Congelar solo alimentos frescos y en perfectas condiciones.
- Los alimentos cocinados, asados u horneados son más adecuados que los alimentos crudos.
- Para mantener el valor nutricional, el aroma y el color, deben prepararse ciertos alimentos para la congelación.
 - Verdura: lavarla, trocearla, escaldarla.
 - Fruta: lavarla, quitarle los huesos y eventualmente pelarla. Dado el caso, añadirle azúcar o una solución de ácido ascórbico.

Encontrará más indicaciones en la documentación correspondiente.

Para congelar alimentos apropiados

- Productos de panadería
- Pescado y marisco
- Carne
- Carne, caza y aves
- Verduras y hortalizas, frutas y hierbas aromáticas
- Huevos sin cáscara
- Productos lácteos tales como queso, mantequilla y requesón
- Platos cocinados y restos de comidas como por ejemplo sopas, potajes, carnes o pescados cocinados, platos de patatas, gratinados y postres

Para congelar alimentos no apropiados

- Verduras que se consumen normalmente crudas, como por ejemplo lechugas o rabanitos
- Huevos con su cáscara o huevos duros
- Uvas
- Manzanas enteras, peras y melocotones
- Yogur, leche agria, nata fresca acidulada, crema fresca y mayonesa

Envasar productos congelados

Si se eligen el material y el tipo de embalaje adecuados, puede mantenerse significativamente la calidad del producto y evitar que se quemé por la congelación.

1. Introducir los alimentos en el envoltorio previsto a dicho efecto.

Materiales indicados para el envasado de los alimentos:

- Láminas de plástico de polietileno
- Láminas tubulares de polietileno
- Bolsas de congelación de polietileno
- Cajitas y envases específicos para la congelación de alimentos

Materiales no apropiados para el envasado de los alimentos:

- Papel de empaquetar
- Papel apergaminado
- Celofán
- Papel de aluminio
- Bolsas de la basura y bolsitas de plástico de la compra ya usadas

2. Eliminar todo el aire que pudiera haber en el envase.
3. Envasar los alimentos herméticamente para que no se deshidraten o pierdan su sabor.

Materiales apropiados para el cierre de los envases:

- Gomas elásticas
- Clips de plástico
- Cinta adhesiva no congelable

4. Marcar los envases, indicando su contenido y la fecha de congelación.

Tiempo de conservación del producto congelado a -18°C

Tener en cuenta los tiempos de almacenamiento a la hora de congelar alimentos.

Alimentos	Tiempo de conservación
Pescado, embutido, platos precocinados, pan y bollería	hasta 6 meses
Carne, aves	hasta 8 meses
Frutas, verduras	hasta 12 meses

Calendario de congelación

El calendario de congelación impreso indica en meses el plazo máximo de conservación de los alimentos a una temperatura de -18°C .

Métodos de descongelación para productos congelados

El método de descongelación se deberá adaptar al tipo de alimento y al objetivo de utilización, para mantener la calidad del producto lo mejor posible.

PRECAUCIÓN

Peligro de daños para la salud!

Durante el proceso de descongelación de los alimentos pueden aparecer gérmenes que pueden ocasionar su deterioro.

- No volver a congelar los alimentos que se hayan descongelado o empezado a descongelarse.

- ▶ Solo pueden volver a congelarse si se han cocinado (en sartén u horno) previamente.
- ▶ No guardar el alimento hasta su fecha máxima de conservación.

Método de descongelación	Alimentos
Compartimento frigorífico	Alimentos de origen animal como pescado, carne, queso y requesón
Temperatura ambiente	Pan
Microondas	Alimentos para ser preparados y consumidos de forma inmediata
Horno o cocina	Alimentos para ser preparados y consumidos de forma inmediata

Desescarchar el aparato

Leer detenidamente la siguiente información si se desea desescarchar el aparato.

Desescarchar el compartimento frigorífico

Durante el funcionamiento, se forman gotas de agua de descongelación o escarcha en la pared posterior del compartimento frigorífico. La pared posterior del compartimento frigorífico se desescarcha automáticamente. Las gotas de agua de descongelación o escarcha atraviesan la canaleta de desagüe hacia el orificio de drenaje que conduce a la bandeja de evaporación y no requieren limpieza. Para que el agua de descongelación fluya y se evite la formación de olores, tener en cuenta la siguiente información:

→ "Limpiar la canaleta de desagüe y el orificio de drenaje", *Página 28*.

Descongelación dentro del congelador

Gracias al sistema totalmente automático «NoFrost», no se genera escarcha en el congelador. Por tanto, no es necesario un desescarchado.

Cuidados y limpieza

Para que el aparato mantenga durante mucho tiempo su capacidad funcional, debe mantenerse y limpiarse con cuidado.

Preparar el aparato para su limpieza

Se ofrece información sobre cómo preparar el aparato para su limpieza.

1. Apagar el aparato. → *Página 20*
2. Desconectar el aparato de la red eléctrica.

Extraer el enchufe del cable de conexión de red o desconectar el fusible de la caja de fusibles.

3. Retirar los alimentos y guardarlos en un lugar fresco.

Colocar acumuladores de frío directamente sobre los alimentos si se dispone de ellos.

4. Retirar todos los elementos del aparato. → *Página 28*

Limpiar el aparato

Limpiar el aparato como se indica, con el fin de evitar daños debidos a una limpieza incorrecta o a la utilización de productos de limpieza inadecuados.

ADVERTENCIA

Peligro de descarga eléctrica!

- La infiltración de humedad puede provocar una descarga eléctrica.
 - ▶ No utilizar limpiadores por chorro de vapor ni de alta presión para limpiar el aparato.
- La presencia de líquido en los elementos de iluminación puede ser peligrosa.
 - ▶ El agua de limpieza no debe entrar en contacto con la iluminación.

¡ATENCIÓN!

- Los productos de limpieza inadecuados pueden dañar la superficie del aparato.
 - ▶ No utilizar estropajos o esponjas duros.
 - ▶ No utilizar productos de limpieza agresivos ni abrasivos.
 - ▶ No utilizar productos de limpieza con un alto contenido alcohólico.
- Si se lavan los elementos y accesorios del aparato en el lavavajillas, se podría producir su deformación o decoloración.
 - ▶ No lavar nunca las bandejas, compartimentos o estantes del aparato en el lavavajillas.

1. Preparar el aparato para su limpieza. → *Página 27*
2. Limpiar el aparato, los elementos del aparato y las juntas de la puerta con una bayeta, agua templada y un poco de jabón de pH neutro.

3. Secar completamente con un paño suave y seco.
4. Colocar los elementos del aparato.
5. Conexión del aparato a la red eléctrica.
6. Encender el aparato. → *Página 19*
7. Introducir alimentos:

Limpiar la canaleta de desagüe y el orificio de drenaje

Limpiar la canaleta de desagüe y el orificio de drenaje regularmente para que el agua de descongelación fluya correctamente.

- ▶ Limpiar la canaleta de desagüe y el orificio de drenaje con cuidado, p. ej., con un bastoncillo de algodón.
→ Fig. **7**

Retirar elementos del aparato

Si se desea limpiar a fondo los elementos del aparato, es necesario retirarlos.

Retirar las bandejas

- ▶ Tirar de la bandeja y retirarla.

Retirar la bandeja extraíble

1. Retirar la bandeja extraíble hasta que las lengüetas de retención se desenganchen.
→ Fig. **8**
2. Desplazar la bandeja, abatirla hacia abajo y extraerla por uno de sus laterales.

Retirar el botellero de puerta

- ▶ Tirar del botellero hacia arriba y extraerlo.
→ Fig. **9**

Retirar el cajón para fruta y verdura

1. Tirar hacia afuera del cajón hasta el tope.
2. Abrir el recipiente delantero ① y retirar ②.
→ Fig. **10**

Retirar la bandeja encima del cajón de la verdura

1. Extraer el cajón para fruta y verdura.
2. Retirar la bandeja ① y dar la vuelta ②.
→ Fig. **11**
3. Tirar de las sujeciones inferiores de la bandeja de vidrio inferior.
→ Fig. **12**
4. Levantar la bandeja de vidrio delantera ① y tirar de ella por detrás ②.
→ Fig. **13**

Retirar el recipiente para productos congelados

1. Tirar hacia afuera del recipiente para productos congelados hasta el tope.
2. Abrir el recipiente para productos congelados delantero ① y retirar ②.
→ Fig. **14**

Solucionar pequeñas averías

El usuario puede solucionar por sí mismo las pequeñas averías de este aparato. Se recomienda utilizar la información relativa a la subsanación de averías antes de ponerse en contacto con el Servicio de Asistencia Técnica. De este modo se evitan costes innecesarios.

ADVERTENCIA

Peligro de descarga eléctrica!

Las reparaciones inadecuadas son peligrosas.

- ▶ Solo el personal especializado puede realizar reparaciones e intervenciones en el aparato.
- ▶ Utilizar únicamente piezas de repuesto originales para la reparación del aparato.
- ▶ Si el cable de conexión de red de este aparato resulta dañado, debe sustituirlo el fabricante, el Servicio de Asistencia Técnica o una persona cualificada a fin de evitar posibles situaciones de peligro.

Averías de funcionamiento

Avería	Causa	Solución de averías
El aparato no funciona. No se ilumina ningún indicador.	El enchufe del aparato no está correctamente insertado en la toma de corriente.	▶ Conectar el enchufe del aparato a la toma de corriente.
	El fusible se ha disparado.	▶ Comprobar los fusibles.
	Se interrumpió el suministro eléctrico.	<ol style="list-style-type: none"> 1. Verificar si hay corriente. 2. Colocar los acumuladores de frío sobre los productos congelados siempre que estén disponibles.
El aparato no enfría; los paneles indicadores y la iluminación interior se iluminan.	El modo de exposición está activado.	<ul style="list-style-type: none"> ▶ Ejecutar la autocomprobación del aparato. → <i>Página 34</i> ✓ Una vez concluida la autocomprobación del aparato, el aparato volverá al modo de funcionamiento normal.
La lámpara LED es defectuosa.	Hay diferentes causas posibles.	▶ Llame al Servicio de Asistencia Técnica. → <i>"Servicio de Atención al Cliente", Página 35</i>
La frecuencia y duración de la conexión del compresor aumenta.	La puerta del aparato se ha abierto con frecuencia.	▶ No se debe abrir la puerta del aparato innecesariamente.
	Las aberturas de ventilación están cubiertas.	▶ Se debe eliminar la causa de la obstrucción de las aberturas de ventilación.

Avería	Causa	Solución de averías
La Supercongelación automática no se activa.	No se trata de una avería. El aparato determina de modo autónomo si es necesaria la Supercongelación automática y la activa y desactiva automáticamente.	No se requiere ninguna acción.
Hay agua en la base del compartimento frigorífico.	La canaleta de desagüe del agua de descongelación o el orificio de drenaje están obstruidos.	▶ Limpiar la canaleta de desagüe y el orificio de drenaje. → <i>Página 28</i>

Indicaciones en la pantalla de visualización

Avería	Causa	Solución de averías
Aparece un mensaje con "D" o "E" en el panel indicador.	El sistema electrónico ha detectado una falla.	▶ Llame al Servicio de Asistencia Técnica. → <i>"Servicio de Atención al Cliente", Página 35</i>
La indicación de temperatura (congelador) parpadea.	La temperatura del congelador era demasiado elevada.	<ol style="list-style-type: none"> 1. Pulsar alarm. ✓ En la indicación de temperatura (congelador) se muestra brevemente la temperatura más elevada registrada en el congelador. Seguidamente la indicación de temperatura (congelador) muestra la temperatura ajustada. 2. Pulsar alarm. ✓ La indicación de temperatura (congelador) ya no parpadea.
La indicación de temperatura (congelador) parpadea, se escucha la señal acústica y se ilumina alarm .	Hay diferentes causas posibles.	▶ Pulsar alarm .
	La puerta del aparato está abierta.	✓ La alarma está desconectada. ▶ Cerrar la puerta del aparato.
	Las aberturas de ventilación están cubiertas.	▶ Se debe eliminar la causa de la obstrucción de las aberturas de ventilación.
	Se han introducido grandes cantidades de alimentos frescos.	▶ No exceder la capacidad de congelación de alimentos frescos del aparato. → <i>"Capacidad de congelación", Página 24</i>

Problema de temperatura

Avería	Causa	Solución de averías
La temperatura difiere considerablemente del valor ajustado.	Hay diferentes causas posibles.	<ol style="list-style-type: none"> 1. Apagar el aparato. → <i>Página 20</i> 2. Volver a encender el aparato tras unos 5 minutos. → <i>Página 19</i> <ul style="list-style-type: none"> - Si la temperatura es demasiado alta, volver a comprobarla al cabo de unas pocas horas. - Si la temperatura es demasiado baja, volver a comprobarla al día siguiente.

Ruidos

Avería	Causa	Solución de averías
Aparato emite un zumbido.	No se trata de una avería. El motor está en marcha (compresores, ventilador).	No se requiere ninguna acción.
El aparato burbujea, emite zumbidos o hace ruidos de agua en movimiento.	No se trata de una avería. El líquido refrigerante fluye a través de los tubos.	No se requiere ninguna acción.
El aparato emite chasquidos.	No se trata de una avería. El motor, los interruptores o las electroválvulas se conectan o desconectan.	No se requiere ninguna acción.
El aparato cruje.	No se trata de una avería. Se está realizando el desescarchado automático.	No se requiere ninguna acción.
El aparato hace ruidos.	El aparato está colocado en posición desnivelada.	► Nivelar el aparato con la ayuda de un nivel de burbuja. Colocar algo en la base en caso necesario.
	Los elementos del aparato se tambalean o se quedan atascados.	► Verificar los elementos extraíbles y, en caso necesario, volver a introducirlos.
	Las botellas o recipientes entran en contacto.	► Separar las botellas o recipientes entre sí.
	Supercongelación está activada.	No se requiere ninguna acción.

Olores

Avería	Causa	Solución de averías
El aparato desprende un olor desagradable.	Hay diferentes causas posibles.	<ol style="list-style-type: none"> 1. Preparar el aparato para su limpieza. → <i>Página 27</i> 2. Limpiar el aparato. → <i>Página 28</i> 3. Limpiar todos los envases de los alimentos. 4. Envasar los alimentos que desarrollen un fuerte olor, con el fin de evitar la formación de olores en el aparato. 5. Verificar al cabo de 24 horas si se ha vuelto a producir olor en el aparato.

Ejecutar la autocomprobación del aparato

1. Apagar el aparato. → *Página 20*
2. Volver a encender el aparato tras unos 5 minutos. → *Página 19*
3. Mantener pulsado durante 3-5 segundos en los siguientes 10 segundos después de conectar el **super** (Congelador) hasta que suene una señal acústica.
 - ✓ Se inicia la autocomprobación del aparato.
 - ✓ Durante la autocomprobación del aparato suena una larga señal acústica.
 - ✓ Si, al finalizar la autocomprobación del aparato 2, suena una señal acústica y la indicación de temperatura muestra la temperatura ajustada, el aparato funciona correctamente. El aparato volverá al modo de funcionamiento normal.
 - ✓ Si, al finalizar la autocomprobación del aparato, suenan 5 señales acústicas y **super** (Congelador) parpadea durante 10 segundos, se deberá avisar al Servicio de Asistencia Técnica.

Almacenamiento y eliminación

Aquí se explica cómo preparar el aparato para el almacenamiento. Además, se ofrece información sobre cómo desechar los aparatos usados.

Interrumpir el funcionamiento del aparato

1. Apagar el aparato. → *Página 20*
2. Desconectar el aparato de la red eléctrica.

Extraer el enchufe del cable de conexión de red o desconectar el fusible de la caja de fusibles.

3. Desescarchar el aparato. → *Página 27*
4. Limpiar el aparato. → *Página 28*
5. Dejar la puerta del aparato abierta.

Eliminación del aparato usado

Gracias a la eliminación respetuosa con el medio ambiente pueden reutilizarse materiales valiosos.

ADVERTENCIA

Peligro de daños para la salud!

Los niños podrían quedar encerrados y poner así en peligro su vida.

- ▶ No retirar las bandejas y recipientes del aparato a fin de dificultar que los niños pueden acceder al interior del mismo.
- ▶ Mantenga a los niños alejados de aparatos inservibles.

1. Desenchufar el cable de conexión de red de la toma de corriente.
2. Cortar el cable de conexión de red.
3. Desechar el aparato conforme a la normativa medioambiental.



Este aparato está marcado con el símbolo de cumplimiento con la Directiva Europea 2012/19/UE relativa a los aparatos eléctricos y electrónicos usados (Residuos de aparatos eléctricos y electrónicos RAEE).

La directiva proporciona el marco general válido en todo el ámbito de la Unión Europea para la retirada y la reutilización de los residuos de los aparatos eléctricos y electrónicos.

Servicio de Atención al Cliente

Si tiene preguntas, si no puede subsanar una avería en el aparato o si éste debe repararse, diríjase al Servicio de Asistencia Técnica.

Muchos problemas pueden solucionarse con la información sobre sub-sanación de averías contenida en estas instrucciones o en nuestra página web. Si este no es el caso, póngase en contacto con el Servicio de Asistencia Técnica.

Nosotros encontraremos la solución adecuada e intentaremos evitar desplazamientos innecesarios de los técnicos del Servicio de Asistencia Técnica.

Le garantizamos que los técnicos cualificados del Servicio de Asistencia Técnica repararán su aparato con repuestos originales, ya sea en caso de garantía o una vez que haya expirado la garantía de fabricante.

Por motivos de seguridad, solo el personal especializado puede realizar reparaciones e intervenciones en el aparato. El derecho de garantía pierde su validez cuando se llevan a cabo reparaciones o intervenciones por parte de personas que no han sido autorizadas por nosotros para tal fin o cuando nuestros aparatos se equipan con piezas de repuesto, complementos y accesorios que no son piezas originales y, como consecuencia, se provocan defectos.

Las piezas de repuesto originales relevantes para el funcionamiento conforme al reglamento sobre diseño ecológico se pueden adquirir en nuestro Servicio de Asistencia Técnica durante al menos 10 años a partir de la fecha de introducción en el mercado del aparato dentro del Espacio Económico Europeo.

Nota: La intervención del Servicio de Asistencia Técnica es gratuita en el marco de las condiciones de garantía locales vigentes del fabricante. La duración mínima de la garantía (garantía del fabricante para consumidores particulares) en el Espacio Económico Europeo es de 2 años (a excepción de Dinamarca y Suecia, donde es de 1 año) de acuerdo con las condiciones de garantía locales vigentes. Las condiciones de garantía no tienen ningún efecto sobre otros derechos que le corresponden según la legislación local.

Para obtener información detallada sobre el periodo de validez de la garantía y las condiciones de garantía en su país, ponerse en contacto con nuestro Servicio de Asistencia Técnica o con su distribuidor, o bien consulte nuestra página web.

Cuando se ponga en contacto con el Servicio de Asistencia Técnica, no olvide indicar el número de producto (E-Nr.) y el número de fabricación (FD) del aparato.

Los datos de contacto del Servicio de Asistencia Técnica se encuentran en el directorio adjunto o en nuestra página web.

Número de producto (E-Nr.) y número de fabricación (FD)

El número de producto (E-Nr.) y el número de fabricación (FD) se encuentran en la placa de características del aparato.

→ Fig. 11/5

Para volver a encontrar rápidamente los datos del aparato o el número de teléfono del Servicio de Asistencia Técnica, puede anotar dichos datos.

Datos técnicos

En la placa de características del aparato figuran el líquido refrigerante empleado, la capacidad útil y otras especificaciones técnicas.

→ Fig. 1/5

Para obtener más información acerca del modelo, acceder a nuestra página web <https://www.bsh-group.com/energylabel>¹. Esta dirección web enlaza con la base de datos oficial de productos de la UE EPREL, cuya dirección web aún no se había publicado en el momento de la impresión. Deben seguirse las instrucciones de la búsqueda de modelo. El identificador del modelo se deriva de los caracteres que se encuentran delante de la barra del número de producto (E-Nr.) ubicado en la placa de características. El identificador del modelo también se encuentra en la primera línea de la etiqueta energética de la UE.

¹ Válido solo para países pertenecientes al Espacio Económico Europeo

Índice

Segurança	39	Indicações sobre o funciona-	
Indicações gerais	39	mento	50
Utilização correta.....	39	Desligar o aparelho.....	51
Limitação do grupo de utilizado-		Regular a temperatura	51
res.....	39		
Transporte seguro	40	Funções adicionais.....	51
Instalação segura.....	40	Superrefrigeração	51
Utilização segura.....	41	Supercongelação automática	51
Aparelho danificado	43	Supercongelação manual	52
		Modo de férias	52
Evitar danos materiais.....	45	Alarme.....	53
		Alarme da porta	53
Proteção do meio ambiente e		Alarme de temperatura	53
poupança	45		
Eliminação da embalagem	45	Compartimento de refrigeração ...	53
Poupança de energia.....	45	Dicas sobre o armazenamento	
		de alimentos no compartimento	
Instalação e ligação	46	de refrigeração.....	54
Âmbito de fornecimento.....	46	Zonas de frio no compartimento	
Instalar e ligar o aparelho	46	de refrigeração.....	54
Critérios para o local de instala-		Autocolante OK	54
ção.....	47		
Preparar o aparelho para a pri-		Congelador	54
meira utilização	47	Capacidade de congelação.....	55
Ligação elétrica do aparelho	48	Utilizar totalmente o volume do	
		congelador	55
Familiarização	48	Dicas sobre a compra de ali-	
Aparelho	48	mentos ultracongelados.....	55
Comandos.....	48	Dicas sobre o armazenamento	
		de alimentos no congelador	55
Equipamento	48	Congelar rapidamente uma pe-	
Prateleira	49	quena quantidade de alimentos	56
Prateleira variável.....	49	Dicas sobre a congelação de	
Prateleira extensível	49	alimentos frescos	56
Gaveta de fruta e legumes com		Validade dos alimentos congela-	
regulador de humidade.....	49	dos a -18 °C	57
Compartimento para queijo e		Calendário de congelação.....	57
manteiga.....	49	Métodos de descongelação de	
Prateleira para garrafas.....	49	alimentos congelados	57
Acessórios.....	50		
Operação base	50		
Ligar o aparelho	50		

Descongelação.....	57
Descongelamento no comparti- mento de refrigeração.....	57
Descongelação automática do congelador	58
Limpeza e manutenção.....	58
Preparar o aparelho para a lim- peza.....	58
Limpar o aparelho	58
Limpar a calha de recolha da água da descongelação e o ori- fício de escoamento.....	59
Retirar peças de equipamento	59
Eliminar anomalias	60
Falhas de funcionamento.....	60
Indicações no painel de indica- ções.....	61
Problema de temperatura	62
Ruídos	62
Odores.....	63
Efetuar o autoteste do aparelho	64
Armazenar e eliminar.....	64
Colocar o aparelho fora de ser- viço	64
Eliminar o aparelho usado	64
Serviço de Assistência Técnica ...	65
Número do produto (E-Nr.) e nú- mero de fabrico (FD).....	65
Dados técnicos	66



Segurança

Observe as informações sobre a segurança, de modo a poder usar o seu aparelho de forma segura.

Este aparelho cumpre as disposições de segurança aplicáveis a aparelhos elétricos e está livre de interferências.

Indicações gerais

Encontra aqui informações gerais sobre este manual.

- Leia atentamente este manual. Só assim poderá utilizar o aparelho de forma segura e eficiente.
- Estas instruções destinam-se ao utilizador do aparelho.
- Respeite as indicações de segurança e de aviso.
- Guarde estas instruções e as informações sobre o produto para posterior utilização ou para entregar a futuros proprietários.
- Examine o aparelho depois de o desembalar. Se detetar danos de transporte, não ligue o aparelho.

Utilização correta

Para um uso seguro e correto do aparelho, respeite as indicações relativas à utilização correta.

Este aparelho destina-se apenas à montagem embutida. Respeite o manual de instalação.

O aparelho apenas pode ser utilizado:

- de acordo com este manual de instruções.
- para refrigerar e congelar alimentos e preparar gelo.
- para uso doméstico e em espaços fechados domésticos.
- a uma altitude de, no máximo, 2000 m acima do nível do mar.

Limitação do grupo de utilizadores

Evite riscos para crianças e pessoas vulneráveis.

Este aparelho pode ser utilizado por crianças a partir dos 8 anos e por pessoas com capacidades físicas, sensoriais ou mentais reduzidas ou com falta de experiência e/ou conhecimentos, se fo-

rem devidamente supervisionadas ou instruídas na utilização com segurança do aparelho e tiverem compreendido os perigos daí resultantes.

As crianças não devem brincar com o aparelho.

A limpeza e manutenção pelo utilizador não podem ser realizadas por crianças sem supervisão.

As crianças menores de 8 anos devem manter-se afastadas do aparelho e do cabo de ligação.

Crianças com idade entre os 3 e os 8 anos podem carregar e descarregar o frigorífico/congelador.

Transporte seguro

Respeite estas indicações de segurança quando efetuar o transporte do aparelho.

⚠ AVISO – Perigo de ferimentos!

O elevado peso do aparelho pode provocar lesões ao levantar.

- ▶ Não levante o aparelho sozinho.

Instalação segura

Respeite estas indicações de segurança quando instalar o aparelho.

⚠ AVISO – Perigo de choque elétrico!

As instalações indevidas são perigosas.

- ▶ Ligar e operar o aparelho unicamente de acordo com as indicações na placa de características.
- ▶ Ligar o aparelho a uma rede elétrica com corrente alternada apenas através de uma tomada com ligação à terra corretamente instalada.
- ▶ O sistema de ligação à terra da alimentação elétrica doméstica tem de estar corretamente instalado.
- ▶ Nunca alimentar o aparelho através de um comutador externo, p. ex., temporizador ou telecomando.

- ▶ Se o aparelho for encastrado, a ficha do cabo tem de ser facilmente acessível ou se não for possível um acesso fácil, é necessário montar na instalação elétrica fixa um dispositivo de seccionamento omnipolar em conformidade com as regras de instalação.
- ▶ Assegurar que o cabo elétrico não fica entalado nem é danificado durante a instalação do aparelho.

⚠ AVISO – Perigo de incêndio!

- É perigosa a utilização de extensões do cabo elétrico e de adaptadores não homologados.
 - ▶ Não utilizar cabos de extensão ou tomadas múltiplas.
 - ▶ Se o cabo elétrico for muito curto, contactar a Assistência Técnica.
 - ▶ Utilizar exclusivamente adaptadores homologados pelo fabricante.



- Tomadas múltiplas portáteis ou fichas de ligação da corrente portáteis podem sobreaquecer e provocar um incêndio.
 - ▶ Não coloque tomadas múltiplas portáteis nem fichas de ligação da corrente portáteis por trás do aparelho.

Utilização segura

Respeite estas indicações de segurança sempre que utilizar o aparelho.

⚠ AVISO – Perigo de choque elétrico!

- É perigoso se o cabo elétrico tiver um isolamento danificado.
 - ▶ Não permita, em caso algum, que o cabo elétrico entre em contacto com componentes do aparelho quentes ou com fontes de calor.
 - ▶ Não permita, em caso algum, que o cabo elétrico entre em contacto com pontas afiadas ou arestas vivas.
 - ▶ Não permita, em caso algum, que o cabo elétrico seja dobrado, esmagado ou modificado.

- A penetração de humidade pode provocar choques elétricos.
 - ▶ Utilize o aparelho apenas em espaços fechados.
 - ▶ Nunca exponha o aparelho a calor intenso e humidade.
 - ▶ Não utilizar aparelhos de limpeza a vapor ou de alta pressão para limpar o aparelho.

⚠ AVISO – Perigo de asfixia!

- As crianças podem colocar o material de embalagem sobre a cabeça ou enrolar-se no mesmo e sufocar.
 - ▶ Manter o material de embalagem fora do alcance das crianças.
 - ▶ Não permitir que as crianças brinquem com o material de embalagem.
- As crianças podem inalar ou engolir peças pequenas e sufocar.
 - ▶ Manter as peças pequenas fora do alcance das crianças.
 - ▶ Não permitir que as crianças brinquem com peças pequenas.

⚠ AVISO – Perigo de explosão!

- Os aparelhos elétricos dentro do aparelho podem explodir, p. ex., aquecedores, máquinas de fazer gelo elétricas.
 - ▶ Não opere aparelhos elétricos dentro do aparelho.
- Equipamentos mecânicos ou outros meios podem danificar o circuito de refrigeração, agente refrigerante inflamável pode sair e explodir.
 - ▶ Para acelerar o processo de descongelação, não use outros equipamentos mecânicos ou outros meios diferentes dos que são recomendados pelo fabricante.
- Produtos com gases propulsores combustíveis e substâncias explosivas podem explodir, p. ex. latas de spray.
 - ▶ Não guarde no aparelho produtos que contenham gases propulsores combustíveis nem substâncias explosivas.

⚠ AVISO – Perigo de ferimentos!

- Recipientes com bebidas gaseificadas podem rebentar.
 - ▶ Não guardar bebidas gaseificadas no congelador.

- Lesões nos olhos devido à fuga de agente refrigerante inflamável e gases nocivos.
 - ▶ Não danifique os tubos do circuito de agente refrigerante e isolamento.

⚠ AVISO – Perigo de queimaduras devido ao frio!

O contacto com alimentos congelados e superfícies frias pode causar queimaduras pelo frio.

- ▶ Não levar imediatamente à boca alimentos acabados de retirar do congelador.
- ▶ Evitar o contacto prolongado da pele com produtos congelados, gelo ou os tubos no congelador.

⚠ CUIDADO – Perigo de danos para a saúde!

Para evitar contaminar os alimentos, respeite as seguintes instruções.

- ▶ Se a porta for aberta durante um longo período, pode provocar um aumento considerável da temperatura nas gavetas do aparelho.
- ▶ Limpe regularmente as superfícies que podem entrar em contacto com alimentos e sistemas de escoamento acessíveis.
- ▶ Guarde a carne e o peixe crus no frigorífico em recipientes adequados, de forma a não tocarem nem pingarem em outros alimentos.
- ▶ Se o frigorífico/congelador ficar vazio durante muito tempo, desligue o aparelho, descongele, limpe e deixe a porta aberta, para evitar a formação de bolor.

Aparelho danificado

Respeite estas indicações de segurança se o seu aparelho estiver danificado.

⚠ AVISO – Perigo de choque eléctrico!

- Um aparelho ou um cabo eléctrico danificados são objetos perigosos.
 - ▶ Nunca operar um aparelho danificado.

- ▶ Nunca operar um aparelho com a superfície fissurada ou quebrada.
- ▶ Para desligar o aparelho da fonte de alimentação nunca puxar pelo cabo elétrico. Remover o cabo elétrico sempre pela ficha.
- ▶ Se o aparelho ou o cabo elétrico estiver avariado, puxe o cabo ou a ficha da tomada ou desligue o fusível no quadro elétrico.
- ▶ Contactar a Assistência Técnica. → *Página 65*
- ▶ As reparações no aparelho apenas podem ser realizadas por técnicos qualificados.
- As reparações incorretas são perigosas.
 - ▶ As reparações no aparelho apenas podem ser realizadas por técnicos qualificados.
 - ▶ Para a reparação do aparelho só podem ser utilizadas peças sobresselentes originais.
 - ▶ Se o cabo de alimentação deste aparelho sofrer algum dano, deverá ser substituído pelo fabricante ou pela sua Assistência Técnica, ou por um técnico devidamente qualificado para o efeito, para se evitarem situações de perigo.

⚠ AVISO – Perigo de incêndio!



Em caso de danos dos tubos, pode sair agente refrigerante inflamável e gases nocivos que se podem inflamar.

- ▶ Mantenha o aparelho afastado de fogo ou fontes de ignição.
- ▶ Areje o local.
- ▶ Desligue o aparelho. → *Página 51*
- ▶ Retire a ficha da tomada ou desligue o disjuntor no quadro elétrico.
- ▶ Contacte a Assistência técnica. → *Página 65*

Evitar danos materiais

Observe estas indicações, de modo a evitar danos materiais no seu aparelho, nos acessórios ou em utensílios de cozinha.

ATENÇÃO!

- Sujidade com óleo ou massa lubrificante pode tornar as peças de plástico e os vedantes da porta porosos.
 - ▶ Mantenha as peças de plástico e os vedantes da porta livres de óleos e gorduras.
- A utilização de rodapé, saliências ou portas do aparelho como assento ou subida pode danificar o aparelho.
 - ▶ Não pise nem se apoie no rodapé, em saliências ou portas.

Proteção do meio ambiente e poupança

De modo a proteger o meio ambiente, utilize o seu aparelho de forma eficiente em termos de recursos e elimine corretamente os materiais recicláveis.

Eliminação da embalagem

Os materiais de embalagem são ecológicos e reutilizáveis.

- ▶ Separar os componentes e eliminá-los de acordo com o tipo de material.

Para obter mais informações sobre os procedimentos atuais de eliminação, contacte o seu Agente Especializado ou os Serviços Municipais da sua zona.

Poupança de energia

Se respeitar estas indicações, o seu aparelho irá consumir menos energia.

Seleção do local de instalação

Respeite estas indicações quando instalar o seu aparelho.

- Proteja o aparelho contra a radiação direta do sol.
- Instale o aparelho à maior distância possível de elementos de aquecimento, fogão e outras fontes de calor:
 - Respeite uma distância de 30 mm em relação a fogões elétricos ou a gás.
 - Respeite uma distância de 30 cm em relação a fogões de óleo ou de carvão.
- + Com temperaturas ambiente mais baixas, o aparelho tem de arrefecer menos vezes.
- Utilizar um nicho com 560 mm de profundidade.
- Não cubra nem coloque nada sobre as aberturas de ventilação.
- Areje o espaço todos os dias.
- + O ar na parede traseira do aparelho não aquece assim tanto.

O aparelho tem de arrefecer menos vezes.

Poupar energia durante a utilização

Respeite estas indicações sempre que utilizar o seu aparelho.

Nota: A disposição dos elementos de equipamento não tem influência sobre o consumo energético do aparelho.

pt Instalação e ligação

- Não cubra nem coloque nada sobre as aberturas de ventilação.
- + O ar na parede traseira do aparelho não aquece assim tanto.
- Abra a porta do aparelho apenas brevemente.
- Alimentos comprados devem ser transportados num saco térmico e arrumados rapidamente no aparelho.
- Deixe arrefecer alimentos e bebidas antes de os arrumar no aparelho.
- Coloque alimentos a descongelar no compartimento de refrigeração para aproveitar o frio dos alimentos.
- + O ar dentro do aparelho não aquece assim tanto.
O aparelho tem de arrefecer menos vezes.
- Deixe sempre algum espaço entre os alimentos e a parede traseira do aparelho.
- Embale hermeticamente os alimentos.
- + Assim o ar pode circular e a humidade do ar mantém-se constante.
- Abrir a porta do congelador apenas brevemente e fechá-la com cuidado.
- + Uma porta do congelador fechada protege o congelador contra a formação de gelo.

Instalação e ligação

Aqui obtém informações sobre onde e como instalar o seu aparelho. Ficará também a saber como ligar o aparelho à corrente elétrica.

Âmbito de fornecimento

Depois de desembalar, há que verificar todas as peças quanto a danos de transporte e se o material fornecido está completo.

Em caso de reclamações, contacte o seu Agente Comercial ou a nossa Assistência Técnica → *Página 65*.

O fornecimento é constituído por:

- Aparelho para montagem embutida
- Equipamento e acessórios¹
- Material de instalação
- Instruções de instalação
- Manual de instruções
- Folheto sobre Assistência Técnica
- Anexo sobre garantia²
- Etiqueta energética
- Ficha de dados do produto
- Informações sobre consumo de energia e ruídos

Instalar e ligar o aparelho

Condição prévia: O âmbito de fornecimento do aparelho é verificado.

→ *Página 46*

1. Respeite os critérios para o local de instalação do aparelho.
→ *Página 47*
2. Instale o aparelho de acordo com as instruções de instalação fornecidas.
3. Prepare o aparelho para a primeira utilização. → *Página 47*

¹ Conforme o equipamento do aparelho

² Não está disponível em todos os países

4. Estabeleça a ligação elétrica do aparelho. → *Página 48*

Critérios para o local de instalação

Respeite estas indicações sempre que instalar o seu aparelho.

⚠ AVISO

Perigo de explosão!

Se o aparelho estiver num local demasiado pequeno, em caso de uma fuga do circuito de refrigeração pode ocorrer uma mistura de gás-ar combustível.

- ▶ Instale o aparelho apenas num local que tenha, no mínimo, um volume de 1 m³ por 8 g de agente refrigerante. A quantidade de agente refrigerante vem indicada na chapa de características. → *Fig. 1/5*

O peso do aparelho pode pesar de fábrica até 75 kg, conforme o modelo.

O piso tem de ser suficientemente estável para suportar o peso do aparelho.

Temperatura ambiente admissível

A temperatura ambiente admissível depende da classe de climatização do aparelho.

A classe de climatização está indicada na chapa de características.

→ *Fig. 1/5*

Classe de climatização	Temperatura ambiente admissível
SN	10 °C...32 °C
N	16 °C...32 °C
ST	16 °C...38 °C
T	16 °C...43 °C

O aparelho é totalmente operacional dentro da temperatura ambiente admissível.

Se um aparelho da classe de climatização SN funcionar a uma temperatura ambiente mais fria, pode-se presumir que o aparelho não sofrerá quaisquer danos até uma temperatura ambiente de 5 °C.

Dimensões do nicho

Respeite as dimensões do nicho ao montar o seu aparelho no nicho do móvel. Caso contrário, poderão surgir problemas durante a instalação do aparelho.

Profundidade do nicho

Monte o aparelho na profundidade do nicho recomendada de 560 mm. Se a profundidade do nicho for inferior, o consumo de energia aumenta ligeiramente. O nicho tem de ter uma profundidade mínima de 550 mm.

Largura do nicho

Este aparelho exige que o nicho do móvel possua uma largura interior de, no mínimo, 560 mm.

Instalação Side-by-Side

Caso pretenda instalar 2 aparelhos lado a lado, é necessário respeitar uma distância mínima de 150 mm entre os aparelhos.

Preparar o aparelho para a primeira utilização

1. Consulte o material informativo.
2. Remova as películas protetoras e os dispositivos de segurança para transporte, p. ex., fitas adesivas e placas de cartão.
3. Limpe o aparelho pela primeira vez. → *Página 58*

Ligação elétrica do aparelho

1. Ligue a ficha elétrica do cabo elétrico do aparelho a uma tomada na proximidade do aparelho.
Os dados de ligação do aparelho encontram-se na placa de características. → Fig. **1**/**5**
2. Verifique o assentamento fixo da ficha elétrica.
✓ Agora o aparelho está pronto a funcionar.

Familiarização

Familiarize-se com os componentes do seu aparelho.

Aparelho

Aqui encontra uma vista geral dos componentes do seu aparelho.
→ Fig. **1**

A	Compartimento de refrigeração
B	Congelador
1	Elementos de comando
2	Prateleira variável → <i>Página 49</i>
3	Prateleira extensível → <i>Página 49</i>
4	Gaveta de fruta e legumes com regulador de humidade → <i>Página 49</i>
5	Placa de características
6	Gaveta de congelados plana
7	Gaveta de congelados
8	Compartimento para queijo e manteiga → <i>Página 49</i>
9	Prateleira da porta para garrafas grandes

Nota: É possível que existam divergências entre o seu aparelho e as figuras, dependendo do equipamento e do tamanho no aparelho.

Comandos

Os comandos permitem regular todas as funções do seu aparelho e obter informações sobre o estado de operação.
→ Fig. **2**

1	super (compartimento de refrigeração) liga ou desliga Superrefrigeração.
2	-/+ (compartimento de refrigeração) regula a temperatura do compartimento de refrigeração.
3	Indica a temperatura regulada do compartimento de refrigeração em °C.
4	holiday liga ou desliga o modo de férias.
5	alarm desliga o aviso sonoro.
6	-/+ (congelador) regula a temperatura do congelador.
7	Indica a temperatura regulada do compartimento de refrigeração em °C.
8	super (congelador) liga ou desliga Supercongelação.
9	⓪ liga ou desliga o aparelho.

Equipamento

Aqui obtém uma visão geral das peças de equipamento do seu aparelho e da sua utilização.
O equipamento do seu aparelho depende do modelo.

Prateleira

Para mudar as prateleiras conforme necessário, remova a prateleira e volte a inseri-la noutra local.

→ "Retirar a prateleira", *Página 59*

Prateleira variável

Utilize a prateleira variável para guardar alimentos congelados altos na prateleira imediatamente abaixo, p. ex., latas ou garrafas. Pode remover a parte dianteira da prateleira variável e deslocá-la para baixo da parte traseira.

→ Fig. **3**

Prateleira extensível

Para obter uma melhor visibilidade e para poder retirar os alimentos mais rapidamente, puxar a prateleira para fora.

Gaveta de fruta e legumes com regulador de humidade

Guarde fruta e legumes frescos na respetiva gaveta.

A humidade do ar na gaveta de fruta e legumes pode ser ajustada através do regulador de humidade e de um isolante especial. Deste modo, pode conservar fruta e legumes frescos durante o dobro do tempo, comparando com o método de refrigeração convencional.

→ Fig. **4**

Pode regular a humidade do ar na gaveta de fruta e legumes de acordo com o tipo e a quantidade de alimentos a armazenar:

- Baixa humidade do ar no caso de armazenamento maioritariamente de fruta e carga elevada.

- Humidade do ar mais elevada no caso de armazenamento maioritariamente de legumes, assim como na carga misturada ou baixa carga.

Conforme a quantidade e o produto armazenados, pode formar-se água de condensação na gaveta de fruta e legumes.

Remover a água de condensação com um pano seco e ajustar a humidade do ar com o regulador de humidade.

Para preservar a qualidade e o aroma, guarde a fruta e os legumes vulneráveis aos efeitos do frio fora do aparelho a temperaturas entre aprox. 8°C e 12°C.

Fruta sensível ao frio	<ul style="list-style-type: none"> ■ Ananás ■ Banana ■ Manga ■ Papaia ■ Citrinos
Legumes sensíveis ao frio	<ul style="list-style-type: none"> ■ Beringelas ■ Pepinos ■ Curgete ■ Pimentos ■ Tomates ■ Batatas

Compartimento para queijo e manteiga

Guarde a manteiga e o queijo duro no compartimento previsto para o efeito.

Prateleira para garrafas

Para mudar a prateleira para garrafas conforme necessário, remova a prateleira para garrafas e volte a in-

pt Operação base

seri-la noutro local.

→ "Remover a prateleira para garrafas", Página 59

Acessórios

Utilize acessórios originais. Estes destinam-se especificamente ao seu aparelho. Aqui obtém uma visão geral dos acessórios do seu aparelho e da sua utilização.

Os acessórios do seu aparelho variam em função do modelo.

Prateleira dos ovos

Guarde os ovos em segurança na prateleira dos ovos.

Suporte para garrafas

O suporte para garrafas impede que as garrafas tombem ao abrir e fechar a porta do aparelho.

→ Fig. 5

Gaveta para alimentos congelados

Na gaveta para alimentos congelados, é possível congelar rapidamente quantidades mais pequenas de alimentos, p. ex., bagas, peças de fruta, ervas aromáticas e legumes.

→ Fig. 6

Distribuir uniformemente os alimentos congelados na gaveta para alimentos congelados e deixar congelar aprox. 10 a 12 horas. De seguida, colocar num saco ou numa caixa para congelação.

Acumulador de frio

Utilize o acumulador de frio para manter temporariamente alimentos frios, p. ex., numa mala térmica.

Dica: Em caso de falha de energia ou de anomalia, o acumulador de frio retarda o aquecimento dos alimentos congelados guardados.

Recipiente para cubos de gelo

Utilize o recipiente para cubos de gelo para fazer cubos de gelo.

Fazer cubos de gelo

1. Encher o recipiente para cubos de gelo até $\frac{3}{4}$ com água e colocá-lo no congelador.

Soltar os recipientes para cubos de gelo que ficaram agarrados apenas com um objeto rombo, p. ex., um cabo de uma colher.

2. Para soltar os cubos de gelo, colocar brevemente o recipiente para cubos de gelo sob água corrente e torcê-lo levemente.

Operação base

Aqui obtém as informações essenciais sobre a operação do seu aparelho.

Ligar o aparelho

1. Premir .

✓ O aparelho começa a refrigerar.
✓ Soa um sinal sonoro, o visor da temperatura (congelador) pisca e alarm acende-se, porque o congelador ainda está demasiado quente.

2. Desligar o sinal sonoro com alarm.

✓ alarm apaga-se, logo que a temperatura regulada seja atingida.

3. Regule a temperatura pretendida.

→ Página 51

Indicações sobre o funcionamento

■ Quando tiver ligado o aparelho, a temperatura regulada só é alcançada após várias horas. Não insira alimentos antes de a temperatura ser alcançada.

- A caixa à volta do congelador é ligeiramente aquecida por breves instantes. Isto evita a formação de condensação na zona do vedante da porta.
- Se fechar a porta do congelador, pode formar-se vácuo e deixa de poder voltar a abrir imediatamente a porta. Aguarde um pouco, até o vácuo ser compensado.

Desligar o aparelho

- ▶ Premir **⓪**.
- ✓ O aparelho já não refrigera.

Regular a temperatura

Depois de ter ligado o aparelho, pode regular a temperatura.

Regular a temperatura do compartimento de refrigeração

- ▶ Prima **-/+** (compartimento de refrigeração) as vezes necessárias até o visor da temperatura (compartimento de refrigeração) exibir a temperatura desejada.

A temperatura recomendada no compartimento de refrigeração é de 4 °C.

→ "Autocolante OK", Página 54

Ajustar a temperatura do congelador

- ▶ Premir **-/+** (congelador) as vezes necessárias até o visor da temperatura (congelador) exibir a temperatura desejada.

A temperatura recomendada é de -18 °C.

Funções adicionais

Descubra as funções adicionais que o seu aparelho possui.

Superrefrigeração

Com a Superrefrigeração, o compartimento de refrigeração fica o mais frio possível. Dessa forma, os alimentos e as bebidas arrefecem rapidamente.

Ligue a Superrefrigeração antes de guardar quantidades grandes de alimentos.

Nota: Se a Superrefrigeração estiver ligada, os ruídos de funcionamento podem ser mais elevados.

Ativar Superrefrigeração

- ▶ Premir **super** (compartimento de refrigeração).
- ✓ **super** (compartimento de refrigeração) acende-se.

Nota: Após aprox. 15 horas, o aparelho volta ao modo de funcionamento normal.

Desativar Superrefrigeração

- ▶ Premir **super** (compartimento de refrigeração).
- ✓ A temperatura regulada anteriormente é apresentada.

Supercongelação automática

A Supercongelação automática liga-se automaticamente quando são colocados alimentos ainda quentes. Na Supercongelação automática, o congelador fica claramente mais frio do que no modo de funcionamento normal. Deste modo, os alimentos congelam rapidamente até ao seu interior.

Se a Supercongelação automática estiver ligada, **super** (congelador) acende-se e os ruídos de funcionamento podem ser mais elevados. Depois de concluída a Supercongelação automática, o aparelho volta ao modo de funcionamento normal.

Cancelar a Supercongelação automática

- ▶ Premir **super** (congelador).
- ✓ A temperatura regulada anteriormente é apresentada.

Supercongelação manual

Com a Supercongelação, o congelador fica o mais frio possível. Deste modo, os alimentos congelam rapidamente até ao seu interior.

Ligue a Supercongelação 4 a 6 horas antes de guardar uma quantidade de alimentos a partir de 2 kg no congelador.

Para aproveitar a capacidade de congelação, utilize a Supercongelação.

→ *"Requerimentos para a capacidade de congelação", Página 55*

Nota: Se a Supercongelação estiver ligada, os ruídos de funcionamento podem ser mais elevados.

Ativar a Supercongelação manual

- ▶ Premir **super** (congelador).
- ✓ **super** (congelador) acende-se.

Nota: Após aprox. 60 horas, o aparelho volta ao modo de funcionamento normal.

Desativar a Supercongelação manual

- ▶ Premir **super** (congelador).
- ✓ A temperatura regulada anteriormente é apresentada.

Modo de férias

Se se ausentar por um período de tempo mais prolongado, poderá selecionar o modo de férias economizador de energia no aparelho.

CUIDADO

Perigo de danos para a saúde!

Enquanto estiver ligado o modo de férias, o compartimento de refrigeração aquece. Podem desenvolver-se bactérias e os alimentos podem deteriorar-se devido à temperatura mais elevada.

- ▶ Com o modo de férias ligado, não conservar alimentos no compartimento de refrigeração.

O aparelho muda automaticamente as temperaturas.

Compartimento	Temperatura
Compartimento de refrigeração	14 °C
Congelador	inalterado

Não conservar alimentos no compartimento de refrigeração durante este tempo.

Ligar o modo de férias

- ▶ Premir **holiday**.
- ✓ **holiday** acende-se.
- ✓ O visor da temperatura (compartimento de refrigeração) não mostra nenhuma temperatura.

Desligar o modo de férias

- ▶ Premir **holiday**.
- ✓ A temperatura regulada anteriormente é apresentada.

Alarme

O seu aparelho dispõe de funções de alarme.

Alarme da porta

Se a porta do aparelho estiver aberta durante muito tempo, o alarme da porta dispara.

Desligar o sinal sonoro (alarme da porta)

- ▶ Fechar a porta do aparelho ou premir **alarm**.
- ✓ O sinal sonoro está desligado.

Alarme de temperatura

Se a temperatura estiver demasiado alta no congelador, o alarme de temperatura dispara.

CUIDADO

Perigo de danos para a saúde!

Ao descongelar, podem desenvolver-se bactérias e os alimentos congelados podem deteriorar-se.

- ▶ Não voltar a congelar alimentos descongelados ou que iniciaram a descongelação.
- ▶ Só voltar a congelar depois de cozinhar ou assar.
- ▶ Já não usar o prazo máximo de conservação.

Sem que tal constitua perigo para os alimentos congelados, o alarme de temperatura pode ligar-se nos seguintes casos:

- O aparelho é colocado em funcionamento.
- Estão a ser guardadas grandes quantidades de alimentos frescos.
- A porta do congelador está aberta há demasiado tempo.

Desligar o sinal sonoro (alarme de temperatura)

- ▶ Premir **alarm**.
- ✓ O visor da temperatura (congelador) exibe brevemente a temperatura mais quente que existiu no congelador. Em seguida, o visor da temperatura (congelador) mostra novamente a temperatura regulada.
- ✓ A partir desta altura, a temperatura mais alta é novamente determinada e guardada.
- ✓ **alarm** acende-se, até a temperatura regulada voltar a ser atingida.

Compartimento de refrigeração

No compartimento de refrigeração podem ser guardados carne, charcutaria, peixe, produtos lácteos, ovos, alimentos prontos e bolos.

Pode regular a temperatura do compartimento de refrigeração de 2 °C a 8 °C.

A temperatura recomendada no compartimento de refrigeração é de 4 °C.

→ "*Autocolante OK*", *Página 54*

Através da refrigeração também é possível conservar alimentos altamente perecíveis por curto a médio prazo. Quanto mais baixa for a temperatura selecionada, tanto mais tempo os alimentos permanecerão frescos.

Dicas sobre o armazenamento de alimentos no compartimento de refrigeração

Observe as dicas quando guardar alimentos no seu compartimento de refrigeração.

- Para preservar durante mais tempo a frescura e a qualidade dos alimentos, guarde apenas alimentos frescos e intactos.
- No caso de produtos pré-confecionados e de artigos embalados, não ultrapasse a data mínima de validade ou a data limite de consumo indicada pelo fabricante.
- Para preservar o aroma, a cor e a frescura ou evitar transferências de sabor e descolorações das peças de plástico, embale bem os alimentos ou guarde-os cobertos.
- Deixe arrefecer alimentos e bebidas antes de os colocar no compartimento de refrigeração.

Zonas de frio no compartimento de refrigeração

A circulação do ar no compartimento de refrigeração permite diferentes zonas de refrigeração.

Zona mais fria

A zona mais fria situa-se entre a seta gravada lateralmente e a prateleira imediatamente abaixo.

Dica: Conserve alimentos sensíveis na zona mais fria, p. ex., peixe, carnes frias e carne.

Zona mais quente

A zona mais quente situa-se na parte superior da porta.

Dica: Na zona mais quente, poderá guardar alimentos mais robustos, p. ex., queijo duro e manteiga. O queijo conserva assim o seu aroma e a manteiga mantém-se fácil de barrar.

Autocolante OK

Com o autocolante OK pode verificar se, no compartimento de refrigeração, foram atingidas as gamas de temperatura seguras recomendadas para os alimentos de +4 °C ou menos.

O autocolante OK não está incluído em todos os modelos.

Se o autocolante não indicar OK, reduza gradualmente a temperatura.

→ *"Regular a temperatura do compartimento de refrigeração",*
Página 51

Após a colocação do aparelho em funcionamento, pode demorar até 12 horas para a temperatura regulada ser alcançada.



Regulação correta

Congelador

No congelador, é possível guardar alimentos ultracongelados, congelar alimentos e fazer cubos de gelo.

A temperatura é regulável de -16 °C a -24 °C.

O armazenamento de alimentos por um longo período de tempo deverá decorrer a uma temperatura igual ou inferior a -18 °C.

Através da congelação, também é possível conservar alimentos altamente perecíveis a longo prazo. As temperaturas baixas abrandam ou param a deterioração.

O intervalo de tempo que decorre entre o armazenamento de alimentos frescos e a sua completa congelação depende de diversos fatores:

- Temperatura regulada
- Alimentos (tamanho e tipo)
- Quantidade de armazenamento
- Quantidade de alimentos já guardada

Capacidade de congelação

A capacidade de congelação indica que quantidades de alimentos podem ficar completamente congeladas até ao seu interior e em quantas horas.

Poderá encontrar indicações referentes à capacidade de congelação na placa de características. → Fig. 11/5

Requerimentos para a capacidade de congelação

1. Aprox. 24 horas antes da colocação de alimentos frescos, ligue a Supercongelação.
→ "Ativar a Supercongelação manual", Página 52
2. Nos aparelhos com gaveta de congelados plana, esta deve ser enchida primeiro com alimentos. Nos aparelhos sem gaveta de congelados plana, encher primeiro a gaveta de congelados inferior com alimentos. É nesse local que os alimentos congelam mais depressa.
3. Congelar os alimentos frescos o mais perto possível das paredes laterais.

Utilizar totalmente o volume do congelador

Descubra como guardar a quantidade máxima de alimentos congelados no congelador.

1. Retirar todas as peças removíveis.
→ Página 59
2. Arrumar os alimentos diretamente nas prateleiras e na base do compartimento de congelação.

Dicas sobre a compra de alimentos ultracongelados

Respeite as dicas ao comprar alimentos ultracongelados.

- Confirmar que a embalagem não está danificada.
- Verificar a data de validade.
- A temperatura da arca congeladora da loja deve ser de -18°C ou inferior.
- Não interromper a cadeia de ultracongelação. Transportar os alimentos ultracongelados no saco térmico e arrumar rapidamente no congelador.

Dicas sobre o armazenamento de alimentos no congelador

Siga as dicas quando guardar alimentos no congelador.

- Para congelar rapidamente e de forma segura maiores quantidades de alimentos frescos, estes devem ser colocados na gaveta de congelados superior.
- Distribuir os alimentos amplamente pelas prateleiras ou pelas gavetas de congelados.
- Não colocar alimentos a congelar em contacto com alimentos congelados.
Se necessário, redistribuir os alimentos congelados no congelador.

pt Congelador

- Para o ar poder circular livremente no aparelho, introduzir a gaveta de congelados até ao batente.

Congelar rapidamente uma pequena quantidade de alimentos

Respeite as indicações quando pretender congelar rapidamente uma pequena quantidade de alimentos.

1. Inserir os alimentos na gaveta de congelados colocada, atrás, sobre o compartimento de congelados grande ou na gaveta de congelados plana, começando do lado direito.
2. Distribuir os alimentos o mais espalhadamente possível.

Dicas sobre a congelação de alimentos frescos

Respeite as dicas quando congelar alimentos frescos.

- Congelar exclusivamente alimentos frescos e em perfeito estado.
- Os alimentos cozidos, assados ou cozinhados para consumo são mais adequados do que alimentos para consumo cru.
- Para conservar os nutrientes, o aroma e a cor, deverá preparar determinados alimentos para a congelação.
 - Legumes: lavar, picar, escaldar.
 - Fruta: lavar, retirar caroços e pedúnculos, eventualmente descascar, eventualmente adicionar açúcar ou solução de ácido ascórbico.

Para mais informações, consultar literatura relevante.

Alimentos apropriados para congelação

- Artigos de pastelaria
- Peixe e marisco
- Carne

- Carne de caça e aves
- Legumes, fruta e ervas aromáticas
- Ovos sem casca
- Lacticínios, p. ex., queijo, manteiga, requeijão
- Refeições confeccionadas e restos de refeições, p. ex., sopa, guisados, carne cozinhada, peixe cozinhado, refeições à base de batata, suflés e doces

Alimentos inapropriados para congelação

- Tipos de legumes que normalmente são consumidos crus, p. ex., alface ou rabanetes
- Ovos não descascados ou cozidos
- Cachos de uvas
- Maçãs, peras e pêssegos inteiros
- Iogurte, leite coalhado, natas ácidas, crème fraîche e maionese

Embarcar alimentos congelados

Se optar por material de embalar adequado e pelo tipo de embalagem correto, poderá conservar significativamente a qualidade do produto e evitar queimaduras por congelação.

1. Introduzir os alimentos na embalagem.

Embalagem apropriada:

- Película de plástico de polietileno
- Película tubular de polietileno
- Sacos para congelação de polietileno
- Caixas para congelação

Embalagem não apropriada:

- Papel de embrulho
- Papel pergaminho
- Celofane
- Película de alumínio
- Sacos de lixo e sacos de compras usados

2. Expelir o ar para o exterior.

3. Fechar a embalagem de forma hermética, para que os alimentos não percam o sabor nem sequem.
Fechos adequados:
 - Elásticos de borracha
 - Clipes de plástico
 - Fitas adesivas resistentes ao frio
4. Etiquetar a embalagem com o conteúdo e a data de congelação.

Validade dos alimentos congelados a $-18\text{ }^{\circ}\text{C}$

Respeite os tempos de armazenamento quando congelar alimentos.

Alimentos	Tempo de armazenamento
Peixe, charcutaria, refeições prontas, bolos	até 6 meses
Aves, carne	até 8 meses
Fruta, legumes	até 12 meses

Calendário de congelação

O calendário de congelação impresso indica o tempo máximo de armazenamento, em meses, no caso de uma congelação a $-18\text{ }^{\circ}\text{C}$.

Métodos de descongelamento de alimentos congelados

Para se conservar o melhor possível a qualidade do produto, adaptar o método de descongelamento ao alimento e ao objetivo de utilização.

CUIDADO

Perigo de danos para a saúde!

Ao descongelar, podem desenvolver-se bactérias e os alimentos congelados podem deteriorar-se.

- ▶ Não voltar a congelar alimentos descongelados ou que iniciaram a descongelamento.

- ▶ Só voltar a congelar depois de cozinhar ou assar.
- ▶ Já não usar o prazo máximo de conservação.

Método de descongelamento	Alimentos
Compartimento de refrigeração	Alimentos de origem animal como peixe, carne, queijo, requeijão
Temperatura ambiente	Pão
Micro-ondas	Alimentos para consumo ou preparação imediatos
Forno ou fogão	Alimentos para consumo ou preparação imediatos

Descongelamento

Respeite as informações quando pretender descongelar o seu aparelho.

Descongelamento no compartimento de refrigeração

Durante o funcionamento, formam-se na parede traseira do compartimento de refrigeração gotas de água de descongelamento ou gelo. A parede traseira no compartimento de refrigeração descongela automaticamente. A água de descongelamento ou gelo correm pela calha de recolha da água da descongelamento para o orifício de escoamento no sentido do tabuleiro de evaporação e não precisam de ser limpos.

Para que a água da descongelamento possa correr e evitar a formação de odores, respeite as seguintes informações:

→ "Limpar a calha de recolha da água da descongelamento e o orifício de escoamento", Página 59.

Descongelação automática do congelador

Graças ao sistema “NoFrost” totalmente automático, não há formação de gelo no compartimento de congelação. A descongelação não é necessária.

Limpeza e manutenção

Para que o seu aparelho se mantenha durante muito tempo operacional, deve proceder a uma limpeza e manutenção cuidadosa do mesmo.

Preparar o aparelho para a limpeza

Saiba como preparar o seu aparelho para a limpeza.

1. Desligue o aparelho. → *Página 51*
2. Desligue o aparelho da fonte de alimentação.
Retire a ficha da tomada ou desligue o fusível na caixa de fusíveis.
3. Retire todos os alimentos e coloque-os em local fresco.
Se existir, coloque o acumulador de frio sobre os alimentos.
4. Retire do aparelho todas as peças de equipamento. → *Página 59*

Limpar o aparelho

Limpe o aparelho como predefinido, para que não seja danificado por uma limpeza incorreta ou produtos de limpeza inadequados.

AVISO

Perigo de choque elétrico!

- A penetração de humidade pode provocar choques elétricos.
 - ▶ Não utilizar aparelhos de limpeza a vapor ou de alta pressão para limpar o aparelho.
- Líquido na iluminação pode ser perigoso.
 - ▶ A água da limpeza não pode infiltrar-se na iluminação.

ATENÇÃO!

- Os produtos de limpeza inadequados podem danificar a superfície do aparelho.
 - ▶ Não utilize esfregões de palha-d'áço ou esponjas abrasivas.
 - ▶ Não utilizar detergentes agressivos ou abrasivos.
 - ▶ Não utilize produtos de limpeza com elevado teor de álcool.
 - Se lavar as peças de equipamento e acessórios na máquina de lavar louça, estes podem ficar deformados ou descoloridos.
 - ▶ Nunca limpe prateleiras ou recipientes na máquina de lavar louça.
1. Prepare o aparelho para a limpeza. → *Página 58*
 2. Limpe o aparelho, as peças de equipamento e os vedantes da porta com um pano multiusos, água tépida e detergente com pH neutro.
 3. Seque muito bem com um pano macio e seco.
 4. Coloque as peças de equipamento.

5. Estabeleça a ligação elétrica do aparelho.
6. Ligue o aparelho. → *Página 50*
7. Coloque os alimentos.

Limpar a calha de recolha da água da descongelação e o orifício de escoamento

Para que a água de descongelação possa escoar, limpe a calha de recolha da água de escoamento e o orifício de escoamento.

- ▶ Limpe cuidadosamente a calha de recolha da água da descongelação e o orifício de escoamento, p. ex., com uma cotonete.
→ Fig. **7**

Retirar peças de equipamento

Se pretender limpar muito bem as peças de equipamento, remova-as do seu aparelho.

Retirar a prateleira

- ▶ Puxe a prateleira para fora e remova-a.

Remover a prateleira extensível

1. Extrair a prateleira extensível, até a lingueta de bloqueio desengatar.
→ Fig. **8**
2. Reclinar e remover a prateleira lateralmente inclinada.

Remover a prateleira para garrafas

- ▶ Levante a prateleira para garrafas e retire-a.
→ Fig. **9**

Remover a gaveta de fruta e legumes

1. Puxar a gaveta para fora, até ao batente.

2. Levantar a parte da frente da gaveta ① e retirá-la ②.
→ Fig. **10**

Remover a prateleira sobre a gaveta dos legumes

1. Remover a gaveta de fruta e legumes.
2. Retirar a prateleira ① e virá-la ②.
→ Fig. **11**
3. Empurrar as fixações da placa de vidro inferior para fora.
→ Fig. **12**
4. Levantar a placa de vidro à frente ① e puxá-la para fora atrás ②.
→ Fig. **13**

Retirar a gaveta de congelados

1. Puxar a gaveta de congelados para fora, até ao batente.
2. Levantar a parte da frente da gaveta de congelados ① e retirá-la ②.
→ Fig. **14**

Eliminar anomalias

As pequenas anomalias do aparelho podem ser eliminadas pelo próprio utilizador. Antes de contactar a Assistência Técnica, consulte as informações sobre a eliminação de anomalias. Isto permite evitar custos desnecessários.

AVISO

Perigo de choque elétrico!

As reparações incorretas são perigosas.

- ▶ As reparações no aparelho apenas podem ser realizadas por técnicos qualificados.
- ▶ Para a reparação do aparelho só podem ser utilizadas peças sobresselentes originais.
- ▶ Se o cabo de alimentação deste aparelho sofrer algum dano, deverá ser substituído pelo fabricante ou pela sua Assistência Técnica, ou por um técnico devidamente qualificado para o efeito, para se evitarem situações de perigo.

Falhas de funcionamento

Avaria	Causa	Resolução de avarias
O aparelho não funciona. Nenhuma indicação se acende.	A ficha de ligação à rede não está bem encaixada.	▶ Ligue a ficha.
	O fusível disparou.	▶ Verifique os fusíveis.
	A eletricidade falhou.	1. Verifique se existe corrente. 2. Colocar o acumulador de frio, se existente, sobre os alimentos congelados.
O aparelho não está a refrigerar, os visores e a iluminação estão acesos.	O modo de exposição está ligado.	▶ Efetue o autoteste do aparelho. → <i>Página 64</i> ✓ Terminado o autoteste do aparelho, o aparelho passa para o funcionamento normal.
A lâmpada LED está fundida.	Há várias causas possíveis.	▶ Contacte a Assistência Técnica. → " <i>Serviço de Assistência Técnica</i> ", <i>Página 65</i>
A máquina de frio liga-se cada vez mais vezes e durante mais tempo.	A porta do aparelho foi aberta com frequência.	▶ Não abra a porta do aparelho sem necessidade.
	As aberturas de ventilação estão tapadas.	▶ Remova os obstáculos das aberturas de ventilação.

Avaria	Causa	Resolução de avarias
A Supercongelação automática não se liga.	Nenhum erro. O aparelho decide autonomamente se a Supercongelação automática é necessária e liga-a ou desliga-a automaticamente.	Nenhuma ação necessária.
O piso do compartimento de refrigeração está húmido.	A calha de recolha da água da descongelação ou o orifício de escoamento estão entupidos.	▶ Limpe a calha de recolha da água da descongelação e o orifício de escoamento. → <i>Página 59</i>

Indicações no painel de indicações

Avaria	Causa	Resolução de avarias
No visor, aparece uma mensagem com "D" ou "E".	O sistema eletrónico detetou uma anomalia.	▶ Contacte a Assistência Técnica. → <i>"Serviço de Assistência Técnica", Página 65</i>
O visor da temperatura (congelador) está a piscar.	A temperatura no congelador estava demasiado quente.	<ol style="list-style-type: none"> 1. Prima alarm. ✓ O visor da temperatura (congelador) exibe brevemente a temperatura mais quente que existiu no congelador. Em seguida, o visor da temperatura (congelador) mostra novamente a temperatura regulada. 2. Prima alarm. ✓ O visor da temperatura (congelador) já não pisca.
O visor da temperatura (congelador) pisca, ouve-se o sinal sonoro e alarm acende-se.	Há várias causas possíveis.	<ol style="list-style-type: none"> ▶ Prima alarm. ✓ O alarme é desligado.
	A porta do aparelho está aberta.	▶ Feche a porta do aparelho.
	As aberturas de ventilação estão tapadas.	▶ Remova os obstáculos das aberturas de ventilação.
	Foram colocadas quantidades maiores de alimentos frescos.	<ol style="list-style-type: none"> ▶ Não exceda a capacidade de congelação. → <i>"Capacidade de congelação", Página 55</i>

Problema de temperatura

Avaria	Causa	Resolução de avarias
A temperatura difere bastante da temperatura regulada.	Há várias causas possíveis.	<ol style="list-style-type: none"> 1. Desligue o aparelho. → <i>Página 51</i> 2. Volte a ligar o aparelho após aprox. 5 minutos. → <i>Página 50</i> <ul style="list-style-type: none"> - Se a temperatura estiver demasiado quente, verifique-a novamente após algumas horas. - Se a temperatura estiver demasiado fria, verifique-a novamente no dia seguinte.

Ruídos

Avaria	Causa	Resolução de avarias
O aparelho zumbe.	Nenhum erro. Um motor está a funcionar, p. ex., agregado de refrigeração, ventilador.	Nenhuma ação necessária.
Aparelho borbulha, zumbe ou gargareja.	Nenhum erro. O agente refrigerante flui pelos tubos.	Nenhuma ação necessária.
O aparelho faz clique.	Nenhum erro. Motor, interruptor ou válvulas magnéticas ligam ou desligam.	Nenhuma ação necessária.
Aparelho estala.	Nenhum erro. Está em curso a descongelação automática.	Nenhuma ação necessária.
O aparelho faz ruídos.	O aparelho não está nivelado.	▶ Alinhe o aparelho com a ajuda de um nível de bolha de ar. Se necessário, coloque um pouco abaixo.
	Peças de equipamento oscilam ou prendem.	▶ Verifique as peças de equipamento removíveis e volte a colocá-las no lugar.
	Garrafas ou outros recipientes tocam-se.	▶ Afaste as garrafas ou os recipientes.
	Supercongelação está ativada.	Nenhuma ação necessária.

Odores

Avaria	Causa	Resolução de avarias
O aparelho tem um odor desagradável.	Há várias causas possíveis.	<ol style="list-style-type: none">1. Prepare o aparelho para a limpeza. → <i>Página 58</i>2. Limpe o aparelho. → <i>Página 58</i>3. Limpe todas as embalagens de alimentos.4. Para evitar a formação de odores, embale hermeticamente os alimentos com odor intenso.5. Após 24 horas, verifique se há nova formação de odores.

Efetuar o autoteste do aparelho

1. Desligue o aparelho. → *Página 51*
2. Voltar a ligar o aparelho após aprox. 5 minutos. → *Página 50*
3. 10 segundos após ligar, premir a tecla *super* (congelador) durante 3 a 5 segundos, mantendo-a premida até se ouvir um sinal sonoro.
 - ✓ O autoteste do aparelho inicia-se.
 - ✓ Durante o autoteste do aparelho, soa uma sinal sonoro prolongado de vez em quando.
 - ✓ O seu aparelho está operacional se soarem 2 sinais sonoros e for indicada a temperatura regulada no visor da temperatura, após conclusão do autoteste do aparelho. O aparelho passa para o funcionamento normal.
 - ✓ Se, após a conclusão do autoteste do aparelho, ouvir 5 sinais sonoros e *super* (congelador) piscar durante 10 segundos, contactar a Assistência Técnica.

Armazenar e eliminar

Aqui fica a saber como preparar o seu aparelho para o armazenamento. Ficar também a saber como eliminar aparelhos usados.

Colocar o aparelho fora de serviço

1. Desligue o aparelho. → *Página 51*
2. Desligue o aparelho da fonte de alimentação.

Retire a ficha da tomada ou desligue o fusível na caixa de fusíveis.
3. Descongele o aparelho.
→ *Página 57*
4. Limpe o aparelho. → *Página 58*
5. Deixe a porta do aparelho aberta.

Eliminar o aparelho usado

Através duma eliminação compatível com o meio ambiente, podem ser reutilizadas matérias-primas valiosas.

AVISO

Perigo de danos para a saúde!

As crianças conseguem fechar-se dentro do aparelho, correndo perigo de vida.

- ▶ Para dificultar a entrada de crianças, não retirar as prateleiras e as gavetas do aparelho.
- ▶ Manter as crianças afastadas do aparelho fora de uso.

1. Desligar a ficha de rede do cabo elétrico.
2. Cortar o cabo elétrico.
3. Eliminar o aparelho de forma ecológica.



Este aparelho está marcado em conformidade com a Directiva 2012/19/UE relativa aos resíduos de equipamentos eléctricos e electrónicos (waste electrical and electronic equipment - WEEE).

A directiva estabelece o quadro para a criação de um sistema de recolha e valorização dos equipamentos usados válido em todos os Estados Membros da União Europeia.

Serviço de Assistência Técnica

Se não lhe for possível eliminar uma anomalia no aparelho ou se for necessário proceder a uma reparação, contacte a nossa Assistência Técnica.

Muitos problemas podem ser solucionados pelo utilizador com base nas informações sobre a eliminação de anomalias que constam nestas instruções ou na nossa página web. Se tal não for possível, contacte a nossa Assistência Técnica.

Nós encontramos sempre uma solução adequada e tentamos evitar deslocações desnecessárias de técnicos de assistência.

Tanto em caso de garantia como após a expiração da garantia do fabricante, certificamo-nos de que o seu aparelho é reparado com peças de substituição originais por técnicos de assistência.

Por motivos de segurança, as reparações no aparelho apenas podem ser realizadas por técnicos qualificados. A reclamação de garantia é anulada se as reparações ou intervenções forem realizadas por pessoas que não tenham sido autorizadas por nós para tal ou se os nossos aparelhos forem equipados com peças de substituição, complementos ou acessórios não originais que tenham provocado, dessa forma, um defeito.

Pode adquirir peças de substituição originais relevantes para o funcionamento em conformidade com o regulamento relativo aos requisitos de conceção ecológica junto da nossa Assistência Técnica para um tempo de duração de, pelo menos, 10 anos a partir da colocação do seu aparelho no mercado dentro do Espaço Económico Europeu.

Nota: A utilização da Assistência Técnica é gratuita no âmbito das condições de garantia do fabricante aplicáveis localmente. O tempo de duração mínimo da garantia (garantia do fabricante para consumidores privados) no Espaço Económico Europeu é de 2 anos (à exceção da Dinamarca e Suécia onde o tempo de duração é de 1 ano), de acordo com as condições de garantia aplicáveis localmente. As condições de garantia não têm efeitos sobre outros direitos ou exigências que lhe sejam devidos de acordo com a legislação local.

Pode obter informações detalhadas sobre o período e as condições de garantia no seu país junto da nossa Assistência Técnica, do comerciante ou na nossa página web.

Se contactar a Assistência Técnica, deve ter à mão o número de produto (E-Nr.) e o número de fabrico (FD) do seu aparelho.

Os dados de contacto da Assistência Técnica encontram-se no registo de pontos de Assistência Técnica em anexo ou na nossa página web.

Número do produto (E-Nr.) e número de fabrico (FD)

Encontra o número de produto (E-Nr.) e o número de fabrico (FD) na placa de características do aparelho. → Fig. 1/5

Aponte os dados para ter sempre à mão os dados do seu aparelho e o número de telefone da Assistência Técnica.

Dados técnicos

O agente refrigerante, o volume útil e outros dados técnicos encontram-se indicados na placa de características.

→ Fig. **1/5**

Para mais informações sobre o seu modelo de aparelho, visite <https://www.bsh-group.com/energylabel>¹. Este endereço de Internet encaminha para a base de dados de produtos da UE, a EPREL, cujo endereço ainda não tinha sido publicado aquando da publicação deste documento. Siga as instruções para procura do modelo. A identificação do modelo pode ser determinada com base nos caracteres antes do traço no número de produto (E-Nr.) na placa de características. Em alternativa, a identificação do modelo também é indicada na primeira linha da etiqueta energética.

¹ Aplicável apenas para países do Espaço Económico Europeu

Πίνακας περιεχομένων

Ασφάλεια.....	69	Υποδείξεις για τη λειτουργία.....	82
Γενικές υποδείξεις	69	Απενεργοποίηση της συσκευής	82
Χρήση σύμφωνα με τον σκοπό προορισμού	69	Ρύθμιση της θερμοκρασίας.....	82
Περιορισμός ομάδας χρηστών	70	Πρόσθετες λειτουργίες.....	83
Ασφαλής μεταφορά.....	70	Υπερψύξη	83
Ασφαλής εγκατάσταση.....	70	Αυτόματη Υπερκατάψυξη.....	83
Ασφαλής χρήση.....	72	Χειροκίνητη Υπερκατάψυξη.....	83
Χαλασμένη συσκευή.....	74	Λειτουργία διακοπών	84
Αποφυγή υλικών ζημιών	76	Συναγερμός	84
Προστασία περιβάλλοντος και οικονομία.....	76	Συναγερμός πόρτας	84
Απόσυρση συσκευασίας.....	76	Συναγερμός θερμοκρασίας.....	84
Εξοικονόμηση ενέργειας	76	Θάλαμος ψύξης.....	85
Τοποθέτηση και σύνδεση	77	Συμβουλές για την αποθήκευση τροφίμων στον θάλαμο ψύξης.....	85
Υλικά παράδοσης	77	Ζώνες ψύξης στον θάλαμο ψύξης.....	85
Τοποθέτηση και σύνδεση της συσκευής.....	78	Αυτοκόλλητο "OK"	86
Κριτήρια για τη θέση τοποθέτησης.....	78	Θάλαμος κατάψυξης	86
Προετοιμασία της συσκευής για τη χρήση για πρώτη φορά	79	Ικανότητα κατάψυξης.....	86
Ηλεκτρική σύνδεση της συσκευής.....	79	Πλήρης εκμετάλλευση χωρητικότητας θαλάμου κατάψυξης.....	87
Γνωριμία.....	79	Συμβουλές για την αγορά κατεψυγμένων τροφίμων	87
Συσκευή.....	79	Συμβουλές για την αποθήκευση τροφίμων στον θάλαμο κατάψυξης.....	87
Στοιχεία χειρισμού	79	Γρήγορη κατάψυξη μικρότερης ποσότητας τροφίμων	87
Εξοπλισμός	80	Συμβουλές για την κατάψυξη φρέσκων τροφίμων	87
Ράφι.....	80	Χρόνος διατήρησης των κατεψυγμένων τροφίμων στους -18 °C.....	88
Μεταβλητό ράφι	80	Ημερολόγιο κατάψυξης	89
Συρόμενο ράφι	80	Μέθοδοι ξεπαγώματος για κατεψυγμένα τρόφιμα	89
Δοχείο φρούτων και λαχανικών με ρυθμιστή υγρασίας	80		
Θήκη για βούτυρο και τυρί.....	81		
Θήκη πόρτας.....	81		
Εξαρτήματα	81		
Βασικός χειρισμός.....	82		
Ενεργοποίηση της συσκευής.....	82		

Απόψυξη.....	89
Απόψυξη στον θάλαμο ψύξης	89
Απόψυξη στον θάλαμο κατάψυξης	90
Καθαρισμός και φροντίδα.....	90
Προετοιμασία της συσκευής για καθαρισμό	90
Καθαρισμός της συσκευής.....	90
Καθαρισμός της υδρορροής του νερού απόψυξης και της οπής αποστράγγισης	91
Αφαίρεση των μερών εξοπλισμού ...	91
Αποκατάσταση βλαβών.....	92
Δυσλειτουργίες	92
Υποδείξεις στο πεδίο ενδείξεων.....	93
Πρόβλημα θερμοκρασίας.....	94
Θόρυβοι.....	94
Οσμές	95
Πραγματοποίηση αυτοελέγχου συσκευής.....	96
Αποθήκευση και απόσυρση	96
Θέση της συσκευής εκτός λειτουργίας	96
Απόσυρση παλιάς συσκευής	96
Υπηρεσία εξυπηρέτησης πελατών	97
Αριθμός προϊόντος (E-Nr.) και αριθμός κατασκευής (FD).....	98
Τεχνικά στοιχεία.....	98



Ασφάλεια

Προσέξτε την πληροφορία για το θέμα ασφάλεια, για να μπορέσετε να χρησιμοποιήσετε τη συσκευή σας με ασφάλεια. Αυτή η συσκευή ανταποκρίνεται στις σχετικές διατάξεις ασφαλείας για ηλεκτρικές συσκευές και φέρει αντιπαρασιτική προστασία.

Γενικές υποδείξεις

Εδώ θα βρείτε γενικές πληροφορίες γι' αυτές τις οδηγίες.

- Διαβάστε προσεκτικά αυτές τις οδηγίες. Μόνο τότε μπορείτε να χρησιμοποιήσετε τη συσκευή σίγουρα και αποτελεσματικά.
- Αυτές οι οδηγίες απευθύνονται στον χρήστη της συσκευής.
- Προσέξτε τις υποδείξεις ασφαλείας και τις προειδοποιητικές υποδείξεις.
- Φυλάξτε τις οδηγίες καθώς και τις πληροφορίες προϊόντος για μετέπειτα χρήση ή για τον επόμενο κάτοχο της συσκευής.
- Μετά την αφαίρεση από τη συσκευασία, ελέγξτε τη συσκευή. Μη συνδέετε τη συσκευή σε περίπτωση ζημιάς κατά τη μεταφορά.

Χρήση σύμφωνα με τον σκοπό προορισμού

Για να χρησιμοποιείτε τη συσκευή με ασφάλεια και σωστά, προσέχετε τις υποδείξεις για την ενδεδειγμένη χρήση. Αυτή η συσκευή προορίζεται μόνο για την τοποθέτηση. Προσέξτε τις οδηγίες εγκατάστασης.

Χρησιμοποιείτε τη συσκευή μόνο:

- σύμφωνα με αυτές τις οδηγίες χρήσης.
- για την ψύξη και κατάψυξη τροφίμων και την παρασκευή πάγου.
- στα ιδιωτικά νοικοκυριά και σε κλειστούς χώρους του οικιακού περιβάλλοντος.
- Μέχρι ένα μέγιστο ύψος 2000 πάνω από την επιφάνεια της θάλασσας.

Περιορισμός ομάδας χρηστών

Αποφύγετε τους κινδύνους για τα παιδιά και άτομα που βρίσκονται σε κίνδυνο.

Αυτή η συσκευή μπορεί να χρησιμοποιείται από παιδιά από 8 ετών και άνω και από πρόσωπα με μειωμένες φυσικές, αισθητήριες ή νοητικές ικανότητες καθώς και έλλειψη εμπειρίας και/ή γνώσης, αν επιβλέπονται ή έχουν κατατοπιστεί σχετικά με την ασφαλή χρήση της συσκευής και έχουν κατανοήσει τους κινδύνους που απορρέουν από αυτή.

Τα παιδιά δεν επιτρέπεται να παίζουν με τη συσκευή.

Ο καθαρισμός και η συντήρηση από το χρήστη δεν επιτρέπεται να εκτελείται από παιδιά χωρίς επίβλεψη.

Κρατάτε τα παιδιά που είναι κάτω των 8 ετών μακριά από τη συσκευή και το καλώδιο σύνδεσης.

Τα παιδιά ηλικίας από 3 ετών και κάτω των 8 ετών μπορούν να φορτώσουν και να ξεφορτώσουν το ψυγείο/καταψύκτη.

Ασφαλής μεταφορά

Προσέξτε αυτές τις υποδείξεις ασφαλείας, όταν μεταφέρετε τη συσκευή.

⚠ ΠΡΟΕΙΔΟΠΟΙΗΣΗ – Κίνδυνος τραυματισμού!

Το μεγάλο βάρος της συσκευής μπορεί να οδηγήσει σε τραυματισμούς κατά την ανύψωση.

- ▶ Μη σηκώνετε μόνοι σας τη συσκευή.

Ασφαλής εγκατάσταση

Προσέξτε αυτές τις υποδείξεις ασφαλείας, όταν εγκαθιστάτε τη συσκευή.

⚠ ΠΡΟΕΙΔΟΠΟΙΗΣΗ – Κίνδυνος ηλεκτροπληξίας!

Οι μη ενδεδειγμένες εγκαταστάσεις είναι επικίνδυνες.

- ▶ Συνδέστε και χρησιμοποιείτε τη συσκευή μόνο σύμφωνα με τα στοιχεία που αναφέρονται στην πινακίδα τύπου.
- ▶ Συνδέστε τη συσκευή σε ένα δίκτυο ρεύματος με εναλλασσόμενο ρεύμα μόνο μέσω μιας γειωμένης πρίζας, εγκατεστημένης σύμφωνα με τους κανονισμούς.

- ▶ Το σύστημα αγωγών προστασίας (γείωση) της ηλεκτρικής εγκατάστασης του σπιτιού πρέπει να είναι εγκαταστημένο σύμφωνα με τους κανονισμούς.
- ▶ Μην τροφοδοτείτε τη συσκευή ποτέ μέσω μιας εξωτερικής διάταξης μεταγωγής, π.χ. χρονοδιακόπτης ή τηλεχειρισμός.
- ▶ Όταν η συσκευή είναι εγκατεστημένη, πρέπει το φινιρίσμα του καλωδίου σύνδεσης να είναι ελεύθερα προσιτό ή σε περίπτωση που η ελεύθερη πρόσβαση δεν είναι δυνατή, πρέπει στη μόνιμη ηλεκτρική εγκατάσταση να τοποθετηθεί μια διάταξη διακοπής όλων των πόλων σύμφωνα με τους κανονισμούς εγκατάστασης.
- ▶ Κατά την τοποθέτηση της συσκευής προσέξτε, να μη μαγκωθεί ή να μην τσακιστεί το καλώδιο σύνδεσης στο δίκτυο του ρεύματος.

ΠΡΟΕΙΔΟΠΟΙΗΣΗ – Κίνδυνος πυρκαγιάς!

- Η χρήση ενός επεκταμένου καλωδίου σύνδεσης στο δίκτυο του ρεύματος και μη εγκεκριμένων προσαρμογών, είναι επικίνδυνη.
 - ▶ Μη χρησιμοποιείτε κανένα καλώδιο επέκτασης (μπαλαντέζα) ή πολύπριζο.
 - ▶ Όταν το καλώδιο σύνδεσης στο δίκτυο του ρεύματος είναι πολύ μικρό, ελάτε σε επαφή με την υπηρεσία εξυπηρέτησης πελατών.
 - ▶ Χρησιμοποιείτε μόνο προσαρμογείς, εγκεκριμένους από τον κατασκευαστή.



- Τα φορητά πολύπριζα ή τα φορητά τροφοδοτικά μπορεί να υπερθερμανθούν και να προκαλέσουν πυρκαγιά.
 - ▶ Μην τοποθετείτε κανένα φορητό πολύπριζο ή φορητό τροφοδοτικό πίσω από την συσκευή.

Ασφαλής χρήση

Προσέξτε αυτές τις υποδείξεις ασφαλείας, όταν χρησιμοποιείτε τη συσκευή.

⚠ ΠΡΟΕΙΔΟΠΟΙΗΣΗ – Κίνδυνος ηλεκτροπληξίας!

- Μια χαλασμένη μόνωση του καλώδιου σύνδεσης είναι επικίνδυνη.
 - ▶ Μη φέρνετε ποτέ το καλώδιο σύνδεσης σε επαφή με καυτά μέρη συσκευών ή πηγές θερμότητας.
 - ▶ Μην αφήνετε ποτέ το καλώδιο σύνδεσης να έρθει σε επαφή με αιχμηρές μύτες ή κοφτερές ακμές.
 - ▶ Μην τσακίζετε, μη συνθλίβετε ή μη μετατρέπετε ποτέ το καλώδιο σύνδεσης.
- Μια εισχώρηση υγρασίας μπορεί να προκαλέσει ηλεκτροπληξία.
 - ▶ Χρησιμοποιείτε τη συσκευή μόνο σε κλειστούς χώρους.
 - ▶ Μην εκθέτετε τη συσκευή ποτέ σε μεγάλη ζέστη και υγρασία.
 - ▶ Μη χρησιμοποιείτε συσκευές εκτόξευσης ατμού ή συσκευές καθαρισμού υψηλής πίεσης, για να καθαρίσετε τη συσκευή.

⚠ ΠΡΟΕΙΔΟΠΟΙΗΣΗ – Κίνδυνος ασφυξίας!

- Τα παιδιά μπορεί να περάσουν τα υλικά της συσκευασίας πάνω από το κεφάλι ή να τυλιχτούν σ' αυτά και να πάθουν ασφυξία.
 - ▶ Κρατάτε τα υλικά συσκευασίας μακριά από τα παιδιά.
 - ▶ Μην αφήνετε τα παιδιά να παίζουν με τα υλικά συσκευασίας.
- Τα παιδιά μπορεί να εισπνεύσουν ή να καταπιούν μικρά κομμάτια και έτσι να πάθουν ασφυξία.
 - ▶ Κρατάτε τα μικρά κομμάτια μακριά από τα παιδιά.
 - ▶ Μην αφήνετε τα παιδιά να παίζουν με μικρά κομμάτια.

⚠ ΠΡΟΕΙΔΟΠΟΙΗΣΗ – Κίνδυνος έκρηξης!

- Ηλεκτρικές συσκευές εντός της συσκευής μπορεί να εκραγούν, π.χ. θερμάστρες ή ηλεκτρικές παγομηχανές.
 - ▶ Μη λειτουργείτε ηλεκτρικές συσκευές εντός της συσκευής.

- Μηχανικές διατάξεις ή λοιπά μέσα, μπορεί να προκαλέσουν ζημιά στο κύκλωμα ψύξης, εύφλεκτο ψυκτικό μέσο μπορεί να εξέλθει και να εκραγεί.
 - ▶ Για την επιτάχυνση της διαδικασίας απόψυξης, μη χρησιμοποιήσετε άλλες μηχανικές διατάξεις ή λοιπά μέσα από αυτά που συνιστούνται από τον κατασκευαστή.
- Προϊόντα με εύφλεκτα προωθητικά αέρια και εκρηκτικές ύλες μπορεί να εκραγούν, π.χ. κουτιά σπρέι.
 - ▶ Μην αποθηκεύετε στη συσκευή προϊόντα με εύφλεκτα προωθητικά αέρια και εκρηκτικές ύλες.

⚠ ΠΡΟΕΙΔΟΠΟΙΗΣΗ – Κίνδυνος τραυματισμού!

- Τα δοχεία με ανθρακούχα ποτά μπορεί να "σκάσουν".
 - ▶ Μην αποθηκεύετε δοχεία με ανθρακούχα ποτά στον θάλαμο κατάψυξης.
- Τραυματισμός των ματιών λόγω εύφλεκτου ψυκτικού μέσου και επιβλαβών αερίων που εξέρχονται.
 - ▶ Μην προκαλέσετε ζημιά στους σωλήνες του κυκλώματος του ψυκτικού μέσου και στη μόνωση.

⚠ ΠΡΟΕΙΔΟΠΟΙΗΣΗ – Κίνδυνος κρουοπαγήματος από το ψύχος!

Η επαφή με κατεψυγμένα τρόφιμα και κρύες επιφάνειες μπορεί να οδηγήσει σε εγκαύματα λόγω ψύξης.

- ▶ Μη βάζετε ποτέ κατεψυγμένα τρόφιμα αμέσως μετά την αφαίρεσή τους από τον θάλαμο κατάψυξης στο στόμα.
- ▶ Αποφεύγετε τη μακρά επαφή του δέρματος με τα κατεψυγμένα τρόφιμα, τον πάγο και τους σωλήνες στον θάλαμο κατάψυξης.

⚠ ΠΡΟΦΥΛΑΞΗ – Κίνδυνος βλάβης της υγείας!

Για την αποφυγή της μόλυνσης των τροφίμων, πρέπει να τηρηθούν οι ακόλουθες οδηγίες.

- ▶ Εάν ανοίξει η πόρτα για ένα μεγαλύτερο χρονικό διάστημα, μπορεί να προκληθεί μια σημαντική αύξηση της θερμοκρασίας στους θαλάμους της συσκευής.

- ▶ Οι επιφάνειες, που έρχονται σε επαφή με τρόφιμα και προσιτά συστήματα αποχέτευσης, πρέπει να καθαρίζονται τακτικά.
- ▶ Φυλάγεται το ομώ κρέας και τα ψάρια σε κατάλληλα δοχεία στο ψυγείο με τέτοιον τρόπο, ώστε να μην έρχονται σε επαφή με άλλα τρόφιμα ή να στάζουν επάνω σε αυτά.
- ▶ Όταν η συσκευή ψύξης/κατάψυξης μένει άδεια για μεγαλύτερο χρονικό διάστημα, απενεργοποιήστε τη συσκευή, ξεπαγώστε και καθαρίστε την και αφήστε την πόρτα ανοιχτή, για να αποφύγετε τη δημιουργία μούχλας.

Χαλασμένη συσκευή

Προσέξτε αυτές τις υποδείξεις ασφαλείας, όταν η συσκευή σας είναι χαλασμένη.

⚠ ΠΡΟΕΙΔΟΠΟΙΗΣΗ – Κίνδυνος ηλεκτροπληξίας!

- Μια συσκευή ή ένα καλώδιο σύνδεσης που έχουν υποστεί ζημιά είναι επικίνδυνα.
 - ▶ Μη λειτουργείτε ποτέ μια συσκευή που έχει υποστεί ζημιά.
 - ▶ Μη λειτουργείτε ποτέ μια συσκευή με ραγισμένη ή σπασμένη επιφάνεια.
 - ▶ Μην τραβάτε ποτέ το καλώδιο σύνδεσης, για να αποσυνδέσετε τη συσκευή από το δίκτυο του ρεύματος. Τραβάτε πάντοτε το φις του καλωδίου σύνδεσης.
 - ▶ Όταν η συσκευή ή το καλώδιο σύνδεσης έχει ζημιά, τραβήξτε αμέσως το φις του καλωδίου σύνδεσης ή κατεβάστε την ασφάλεια στο κιβώτιο των ασφαλειών.
 - ▶ Καλέστε την υπηρεσία εξυπηρέτησης πελατών. → Σελίδα 97
 - ▶ Μόνο εκπαιδευμένο γι' αυτό, ειδικευμένο προσωπικό επιτρέπεται να πραγματοποιήσει επισκευές στη συσκευή.
- Οι ακατάλληλες επισκευές είναι επικίνδυνες.
 - ▶ Μόνο εκπαιδευμένο γι' αυτό, ειδικευμένο προσωπικό επιτρέπεται να πραγματοποιήσει επισκευές στη συσκευή.
 - ▶ Μόνο γνήσια ανταλλακτικά επιτρέπεται να χρησιμοποιηθούν για την επισκευή της συσκευής.

- ▶ Εάν το καλώδιο σύνδεσης στο δίκτυο του ρεύματος αυτής της συσκευής υποστεί ζημιά, πρέπει να αντικατασταθεί από τον κατασκευαστή ή την υπηρεσία εξυπηρέτησης πελατών του ή από ένα αντίστοιχα ειδικευμένο άτομο, για την αποφυγή επικινδύνων καταστάσεων.

⚠ ΠΡΟΕΙΔΟΠΟΙΗΣΗ – Κίνδυνος πυρκαγιάς!



Σε περίπτωση ζημιάς των σωλήνων μπορεί να εξέλθει εύφλεκτο ψυκτικό μέσο και επιβλαβή αέρια και να αναφλεγούν.

- ▶ Κρατάτε τη φωτιά και τις πηγές ανάφλεξης μακριά από τη συσκευή.
- ▶ Αερίζετε τον χώρο.
- ▶ Απενεργοποιήστε τη συσκευή. → *Σελίδα 82*
- ▶ Τραβήξτε το φινιρίσμα του καλωδίου σύνδεσης στο δίκτυο του ρεύματος ή κατεβάστε την ασφάλεια στο κιβώτιο των ασφαλειών.
- ▶ Καλέστε την υπηρεσία εξυπηρέτησης πελατών. → *Σελίδα 97*

Αποφυγή υλικών ζημιών

Για να αποφύγετε ζημιές στη συσκευή σας, στα εξαρτήματα ή στα κουζινικά αντικείμενα, προσέξτε αυτές τις υποδείξεις.

ΠΡΟΣΟΧΗ!

- Λόγω ρύπανσης με λάδι ή λίπος, μπορεί τα πλαστικά μέρη και οι τσιμούχες της πόρτας να γίνουν πορώδης.
 - ▶ Κρατάτε τα πλαστικά μέρη και τις τσιμούχες της πόρτας καθαρά από λάδια και λίπη.
- Με τη χρήση της βάσης, των συρταριών ή της πόρτας της συσκευής ως επιφάνεια καθίσματος ή επιφάνεια ανάβασης, μπορεί να πάθει ζημιά η συσκευή.
 - ▶ Μην ανεβαίνετε ή μη στηρίζετε πάνω σε βάσεις, συρτάρια ή πόρτες.

Προστασία περιβάλλοντος και οικονομία

Προστατέψτε το περιβάλλον, χρησιμοποιώντας τη συσκευή σας αποδοτικά ως προς τους πόρους και αποσύροντας σωστά τα επαναχρησιμοποιήσιμα υλικά.

Απόσυρση συσκευασίας

Τα υλικά συσκευασίας είναι φιλικά προς το περιβάλλον και επαναχρησιμοποιούμενα.

- ▶ Αποσύρετε τα επιμέρους εξαρτήματα ξεχωριστά, ανάλογα με το είδος.

Πληροφορίες σχετικά με τους επίκαιρους τρόπους απόσυρσης θα βρείτε στο ειδικό κατάστημα ή στην αρμόδια τοπική Δημοτική Αρχή σας.

Εξοικονόμηση ενέργειας

Αν ακολουθήσετε αυτές τις υποδείξεις, η συσκευή σας θα καταναλώνει λιγότερο ρεύμα.

Επιλογή της θέσης τοποθέτησης

Προσέξτε αυτές τις υποδείξεις, όταν τοποθετείτε τη συσκευή σας.

- Προστατεύετε τη συσκευή από άμεση ηλιακή ακτινοβολία.
- Τοποθετήστε τη συσκευή με τη μέγιστη δυνατή απόσταση από θερμαντικά σώματα, ηλεκτρική κουζίνα και άλλες πηγές θερμότητας:
 - Διατήρηση μιας απόστασης 30 mm από ηλεκτρικές κουζίνες ή κουζίνες αερίου.
 - Διατήρηση μιας απόστασης 30 cm από κουζίνες πετρελαίου ή κάρβουνου.
- + Σε χαμηλότερες θερμοκρασίες περιβάλλοντος, η συσκευή χρειάζεται να ψύχει σπανιότερα.
- Χρησιμοποιείτε ένα βάθος εσοχής από 560 mm.
- Μην καλύπτετε και μην τοποθετείτε αντικείμενα στα ανοίγματα αερισμού.
- Αερίζετε καθημερινά τον χώρο.
- + Ο αέρας στο πίσω τοίχωμα της συσκευής δε ζεσταίνεται πάρα πολύ.
Η συσκευή χρειάζεται να ψύχει σπανιότερα.

Εξοικονόμηση ενέργειας κατά τη χρήση

Προσέξτε αυτές τις υποδείξεις, όταν χρησιμοποιείτε τη συσκευή σας.

Υπόδειξη: Η διάταξη των μερών εξοπλισμού, δεν επηρεάζει την κατανάλωση ενέργειας της συσκευής.

- Μην καλύπτετε και μην τοποθετείτε αντικείμενα στα ανοίγματα αερισμού.
- + Ο αέρας στο πίσω τοίχωμα της συσκευής δε ζεσταίνεται πάρα πολύ.
- Ανοίγετε μόνο για λίγο την πόρτα της συσκευής.
- Μεταφέρετε τα αγορασμένα τρόφιμα μέσα σε μια τσάντα-ψυγείο και τοποθετείτε τα γρήγορα μέσα στη συσκευή.
- Αφήνετε τα ζεστά τρόφιμα και ποτά να κρυώσουν πρώτα, προτού τα βάλετε στη συσκευή.
- Για να εκμεταλλευτείτε το ψύχος των κατεψυγμένων τροφίμων, τοποθετείτε τα κατεψυγμένα τρόφιμα για ξεπάγωμα στον θάλαμο ψύξης.
- + Ο αέρας μέσα στη συσκευή δε θερμαίνεται πάρα πολύ. Η συσκευή χρειάζεται να ψύχει σπανιότερα.
- Αφήνετε πάντοτε λίγο χώρο, ανάμεσα στα τρόφιμα και στο πίσω τοίχωμα.
- Συσκευάζετε τα τρόφιμα αεροστεγώς.
- + Ο αέρας μπορεί να κυκλοφορήσει και η υγρασία του αέρα παραμένει σταθερή.

- Ανοίγετε την πόρτα του θαλάμου κατάψυξης μόνο για λίγο και κλείνετέ την καλά.
- + Μια κλειστή πόρτα του θαλάμου κατάψυξης προστατεύει τον θάλαμο κατάψυξης από μεγάλη δημιουργία πάγου.

Τοποθέτηση και σύνδεση

Την καταλληλότερη θέση και τρόπο τοποθέτησης της συσκευής σας, θα τον μάθετε εδώ. Εκτός αυτού θα μάθετε, τον τρόπο που πρέπει να συνδέσετε την συσκευή στο δίκτυο του ρεύματος.

Υλικά παράδοσης

Μετά το ξεπακετάρισμα, ελέγξτε όλα τα μέρη για ζημιές μεταφοράς καθώς και για την πληρότητα της παράδοσης.

Απευθυνθείτε σε περίπτωση διαμαρτυρίας στον έμπορά σας ή στην υπηρεσία εξυπηρέτησης πελατών → Σελίδα 97 της εταιρείας μας.

Η παράδοση αποτελείται από τα εξής:

- Εντοιχιζόμενη συσκευή
- Εξοπλισμός και εξαρτήματα¹
- Υλικό εγκατάστασης
- Οδηγίες εγκατάστασης
- Οδηγίες χρήσης
- Φυλλάδιο με τις υπηρεσίες εξυπηρέτησης πελατών
- Επισυναπτόμενο φύλλο εγγύησης²
- Ενεργειακή σήμανση
- Φύλλο δεδομένων προϊόντος
- Πληροφορίες σχετικά με την κατανάλωση ενέργειας και τους θορύβους

¹ Ανάλογα με τον εξοπλισμό της συσκευής

² Όχι σε όλες τις χώρες

Τοποθέτηση και σύνδεση της συσκευής

Προϋπόθεση: Τα υλικά παράδοσης της συσκευής έχουν ελεγχθεί.

→ Σελίδα 77

1. Προσέξτε τα κριτήρια για τη θέση τοποθέτησης της συσκευής.
→ Σελίδα 78
2. Εγκαταστήστε τη συσκευή σύμφωνα με τις συνημμένες οδηγίες εγκατάστασης.
3. Προετοιμάστε τη συσκευή για τη χρήση για πρώτη φορά. → Σελίδα 79
4. Συνδέστε ηλεκτρικά τη συσκευή.
→ Σελίδα 79

Κριτήρια για τη θέση τοποθέτησης

Προσέξτε αυτές τις υποδείξεις, όταν τοποθετείτε τη συσκευή σας.

ΠΡΟΕΙΔΟΠΟΙΗΣΗ Κίνδυνος έκρηξης!

Εάν η συσκευή βρίσκεται σε έναν πολύ μικρό χώρο, μπορεί σε περίπτωση μιας διαρροής ψυκτικού μέσου να σχηματιστεί ένα εύφλεκτο μίγμα αερίου-αέρα.

- ▶ Τοποθετείτε τη συσκευή μόνο σε έναν χώρο, ο οποίος έχει όγκο τουλάχιστον 1 m³ άνα 8 γρ. ψυκτικού μέσου. Η ποσότητα του ψυκτικού μέσου αναγράφεται στην πινακίδα τύπου. → Εικ. 1/5

Το βάρος της συσκευής μπορεί να ανέρχεται από το εργοστάσιο, ανάλογα με το μοντέλο, σε μέχρι και 75 κιλά.

Η επιφάνεια πρέπει να είναι επαρκώς σταθερή, για να αντέχει το βάρος της συσκευής.

Επιτρεπτή θερμοκρασία χώρου

Η επιτρεπτή θερμοκρασία χώρου εξαρτάται από την κατηγορία κλίματος της συσκευής.

Η κατηγορία κλίματος αναγράφεται στην πινακίδα τύπου. → Εικ. 1/5

Κατηγορία κλίματος	Επιτρεπτή θερμοκρασία χώρου
SN	10 °C...32 °C
N	16 °C...32 °C
ST	16 °C...38 °C
T	16 °C...43 °C

Η συσκευή είναι εντός της επιτρεπτής θερμοκρασίας χώρου πλήρως λειτουργική.

Όταν λειτουργείτε μια συσκευή της κατηγορίας κλίματος SN σε χαμηλότερες θερμοκρασίες χώρου μπορούν να αποκλειστούν ζημιές στη συσκευή μέχρι μια θερμοκρασία χώρου από 5 °C.

Διαστάσεις εσοχής

Προσέξτε τις διαστάσεις της εσοχής, όταν τοποθετείτε τη συσκευή σας στην εσοχή του ντουλαπιού. Σε περίπτωση αποκλίσεων μπορεί να παρουσιαστούν προβλήματα κατά την εγκατάσταση της συσκευής.

Βάθος εσοχής

Τοποθετήστε τη συσκευή στο συνιστούμενο βάθος εσοχής από 560 mm.

Σε περίπτωση μικρότερου βάθους εσοχής αυξάνεται ελάχιστα η κατανάλωση ενέργειας. Το βάθος εσοχής πρέπει να είναι το λιγότερο 550 mm.

Πλάτος εσοχής

Για τη συσκευή είναι απαραίτητο ένα εσωτερικό πλάτος της εσοχής του ντουλαπιού από το λιγότερο 560 mm.

Τοποθέτηση δίπλα-δίπλα

Όταν θέλετε να τοποθετήσετε 2 συσκευές δίπλα-δίπλα, πρέπει να κρατήσετε μια απόσταση μεταξύ των συσκευών από το λιγότερο 150 mm.

Προετοιμασία της συσκευής για τη χρήση για πρώτη φορά

1. Αφαιρέστε το πληροφοριακό υλικό.
2. Αφαιρέστε τις προστατευτικές μεμβράνες και τις ασφάλειες μεταφοράς, π.χ. κολλητικές ταινίες και χαρτόνι.
3. Καθαρίστε τη συσκευή για πρώτη φορά. → Σελίδα 90

Ηλεκτρική σύνδεση της συσκευής

1. Τοποθετήστε το φισ του καλωδίου σύνδεσης της συσκευής σε μια πρίζα κοντά στη συσκευή.
Τα στοιχεία σύνδεσης της συσκευής βρίσκονται στην πινακίδα τύπου. → Εικ. **1** / **5**
2. Ελέγξτε το φισ για σταθερή προσαρμογή.
✓ Η συσκευή βρίσκεται τώρα σε ετοιμότητα λειτουργίας.

Γνωριμία

Γνωρίστε τα εξαρτήματα της συσκευής σας.

Συσκευή

Εδώ θα βρείτε μια επισκόπηση για τα εξαρτήματα της συσκευής σας.

→ Εικ. **1**

- | | |
|----------|--------------------|
| A | Θάλαμος ψύξης |
| B | Θάλαμος κατάψυξης |
| 1 | Στοιχεία χειρισμού |

2	Μεταβλητό ράφι → Σελίδα 80
3	Συρόμενο ράφι → Σελίδα 80
4	Δοχείο φρούτων και λαχανικών με ρυθμιστή υγρασίας → Σελίδα 80
5	Πινακίδα τύπου
6	Ρηχό δοχείο κατεψυγμένων τροφίμων
7	Δοχείο κατεψυγμένων τροφίμων
8	Θήκη για βούτυρο και τυρί → Σελίδα 81
9	Θήκη πόρτας για μεγάλες φιάλες

Υπόδειξη: Αποκλίσεις μεταξύ της συσκευής σας και των απεικονίσεων είναι δυνατές, σχετικά με τον εξοπλισμό και το μέγεθος.

Στοιχεία χειρισμού

Μέσω των στοιχείων χειρισμού ρυθμίζετε όλες τις λειτουργίες της συσκευής σας και λαμβάνετε πληροφορίες για την κατάσταση λειτουργίας.

→ Εικ. **2**

1	super (θάλαμος ψύξης) Ενεργοποιεί ή απενεργοποιεί το Υπερψύξη.
2	-/+ (θάλαμος ψύξης) Ρυθμίζει τη θερμοκρασία του θαλάμου ψύξης.
3	Δείχνει τη ρυθμισμένη θερμοκρασία του θαλάμου ψύξης σε °C.
4	holiday Ενεργοποιεί ή απενεργοποιεί τη λειτουργία διακοπών.
5	alarm Απενεργοποιεί το προειδοποιητικό σήμα.
6	-/+ (θάλαμος κατάψυξης) Ρυθμίζει τη θερμοκρασία του θαλάμου κατάψυξης.
7	Δείχνει τη ρυθμισμένη θερμοκρασία του θαλάμου κατάψυξης σε °C.

8 **super** (θάλαμος κατάψυξης)
Ενεργοποιεί ή απενεργοποιεί το
Υπερκατάψυξη.

9 ① Ενεργοποιεί ή απενεργοποιεί τη
συσκευή.

Εξοπλισμός

Εδώ θα βρείτε μια επισκόπηση για τα μέρη του εξοπλισμού της συσκευής σας και τη χρήση τους. Ο εξοπλισμός της συσκευής σας εξαρτάται από το μοντέλο.

Ράφι

Για να διαμορφώσετε το ράφι ανάλογα με τις ανάγκες σας, αφαιρέστε το ράφι και τοποθετήστε το ξανά σε μια άλλη θέση.
→ "Αφαίρεση του ραφίου", Σελίδα 91

Μεταβλητό ράφι

Χρησιμοποιήστε το μεταβλητό ράφι, για να αποθηκεύσετε στο από κάτω ευρισκόμενο ράφι ψηλά κατεψυγμένα τρόφιμα, π.χ. κανάτες ή φιάλες. Μπορείτε να αφαιρέσετε το εμπρόσθιο τμήμα του μεταβλητού ραφίου προς τα έξω και να το σπρώξετε κάτω από το πίσω τμήμα του ραφίου.
→ Εικ. 3

Συρόμενο ράφι

Για την επίτευξη μιας καλύτερης επισκόπησης και τη γρηγορότερη αφαίρεση των τροφίμων, τραβήξτε έξω το ράφι.

Δοχείο φρούτων και λαχανικών με ρυθμιστή υγρασίας

Αποθηκεύετε τα φρέσκα φρούτα και λαχανικά στο δοχείο φρούτων και λαχανικών.

Μέσω του ρυθμιστή υγρασίας και μιας ειδικής στεγανοποίησης, μπορείτε να προσαρμόσετε την υγρασία του αέρα στο δοχείο φρούτων και λαχανικών. Έτσι μπορείτε να αποθηκεύσετε φρέσκα φρούτα και λαχανικά για μέχρι και δύο φορές μεγαλύτερο χρονικό διάστημα απ' ό,τι με τη συμβατική αποθήκευση.

→ Εικ. 4

Ρυθμίστε την υγρασία του αέρα στο δοχείο φρούτων και λαχανικών βάσει του είδους και της ποσότητας των τροφίμων που πρόκειται να αποθηκευτούν:

- Χαμηλή υγρασία του αέρα σε αποθήκευση κυρίως φρούτων καθώς και σε περίπτωση μεγάλης φόρτωσης.
- Υψηλή υγρασία του αέρα σε αποθήκευση κυρίως λαχανικών καθώς και σε περίπτωση μικτής ή μικρής φόρτωσης.

Ανάλογα με την ποσότητα και τα προς αποθήκευση τρόφιμα, μπορεί να σχηματιστεί νερό συμπύκνωσης (υγρασία) στο δοχείο φρούτων και λαχανικών.

Απομακρύνετε το νερό συμπύκνωσης με ένα στεγνό πανί και προσαρμόστε την υγρασία του αέρα μέσω του ρυθμιστή υγρασίας.

Για να διατηρηθεί η ποιότητα και το άρωμα, αποθηκεύετε τα ευαίσθητα στο ψύχος φρούτα και λαχανικά εκτός της συσκευής, σε θερμοκρασίες περίπου 8 °C έως 12 °C.

Ευαίσθητα στο ψύχος φρούτα	<ul style="list-style-type: none"> ■ Ανανάς ■ Μπανάνα ■ Μάνγκο ■ Παπάγια ■ Εσπεριδοειδή
Ευαίσθητα στο ψύχος λαχανικά	<ul style="list-style-type: none"> ■ Μελιτζάνες ■ Αγγούρια ■ Κολοκυθάκια ■ Πιπεριά ■ Ντομάτες ■ Πατάτες

Θήκη για βούτυρο και τυρί

Αποθηκεύετε βούτυρο και σκληρό τυρί στη θήκη για βούτυρο και τυρί.

Θήκη πόρτας

Για να διαμορφώσετε τη θήκη πόρτας ανάλογα με τις ανάγκες σας, αφαιρέστε τη θήκη πόρτας και τοποθετήστε την ξανά σε μια άλλη θέση.

→ "Αφαίρεση της θήκης πόρτας", Σελίδα 91

Εξαρτήματα

Χρησιμοποιείτε γνήσια εξαρτήματα. Είναι προσαρμοσμένα στη δική σας συσκευή. Εδώ θα βρείτε μια επισκόπηση για τα εξαρτήματα της συσκευής σας και τη χρήση τους. Τα εξαρτήματα της συσκευής σας εξαρτώνται από το μοντέλο.

Θήκη αυγών

Αποθηκεύετε τα αυγά με ασφάλεια στη θήκη αυγών.

Συγκράτηση φιαλών

Η συγκράτηση φιαλών εμποδίζει, την ανατροπή των φιαλών κατά το άνοιγμα και κλείσιμο της πόρτας της συσκευής.

→ Εικ. **6**

Λεκανάκι για κατεψυγμένα τρόφιμα

Στο λεκανάκι για κατεψυγμένα τρόφιμα μπορείτε να καταψύξετε γρήγορα μικρές ποσότητες τροφίμων, π.χ. μούρα, κομμάτια φρούτων, αρωματικά φυτά και λαχανικά.

→ Εικ. **6**

Καταναίμετε τα κατεψυγμένα τρόφιμα ομοιόμορφα στο λεκανάκι για κατεψυγμένα τρόφιμα και αφήστε τα να κρυσώσουν για 10 έως 12 ώρες.

Στη συνέχεια τοποθετήστε τα σε ένα σακουλάκι κατάψυξης ή σε ένα κουτί κατάψυξης.

Παγοκύστη

Χρησιμοποιήστε την παγοκύστη για την προσωρινή διατήρηση της ψύξης τροφίμων, π.χ. σε μια τσάντα-ψυγείο.

Συμβουλή: Σε περίπτωση μιας διακοπής ρεύματος ή μιας βλάβης, η παγοκύστη καθυστερεί την άνοδο της θερμοκρασίας των αποθηκευμένων κατεψυγμένων τροφίμων.

Λεκανάκι παγοκύβων

Χρησιμοποιήστε το λεκανάκι παγοκύβων, για να παρασκευάσετε παγόκυβους.

Παρασκευή παγοκύβων

1. Γεμίστε το λεκανάκι παγοκύβων κατά $\frac{3}{4}$ με νερό και τοποθετήστε το στον θάλαμο κατάψυξης.

Ξεκολλάτε το κολλημένο λεκανάκι παγοκύβων μόνο με ένα αμβλύ αντικείμενο, π.χ. μια λαβή κουταλιού.

el Βασικός χειρισμός

2. Για να ξεκολλήσουν οι παγόκυβοι, κρατήστε το λεκανάκι παγοκύβων για λίγο κάτω από τρεχούμενο νερό ή λυγίστε το ελαφρά.

Βασικός χειρισμός

Εδώ θα μάθετε τα ουσιώδη για τον χειρισμό της συσκευής σας.

Ενεργοποίηση της συσκευής

1. Πατήστε ①.
 - ✓ Η συσκευή αρχίζει να ψύχει.
 - ✓ Ηχεί ένα προειδοποιητικό σήμα, η ένδειξη θερμοκρασίας (θάλαμος κατάψυξης) αναβοσβήνει και ανάβει η alarm, επειδή ο θάλαμος κατάψυξης είναι ακόμα πολύ ζεστός.
2. Απενεργοποιήστε το προειδοποιητικό σήμα με τη alarm.
 - ✓ Σβήνει alarm, μόλις επιτευχθεί η ρυθμισμένη θερμοκρασία.
3. Ρυθμίστε την επιθυμητή θερμοκρασία. → Σελίδα 82

Υποδείξεις για τη λειτουργία

- Όταν έχετε ενεργοποιήσει τη συσκευή, επιτυγχάνεται η ρυθμισμένη θερμοκρασία αφού πρώτα περάσουν αρκετές ώρες. Προτού επιτευχθεί η θερμοκρασία, μην τοποθετήσετε τρόφιμα.
- Το περιβλήμα γύρω από τον θάλαμο κατάψυξης θερμαίνεται για λίγο ελαφρά. Αυτό εμποδίζει τον σχηματισμό νερού συμπύκνωσης στην περιοχή της τσιμούχας της πόρτας.
- Όταν κλείνετε την πόρτα του θαλάμου κατάψυξης, μπορεί να δημιουργηθεί μια υποπίεση και δεν μπορείτε να ανοίξετε αμέσως ξανά την πόρτα του θαλάμου

κατάψυξης. Περιμένετε μια στιγμή, μέχρι να εξισορροπηθεί η υποπίεση.

Απενεργοποίηση της συσκευής

- ▶ Πατήστε ①.
- ✓ Η συσκευή δεν ψύχει πλέον.

Ρύθμιση της θερμοκρασίας

Μετά την ενεργοποίηση της συσκευής, μπορείτε να ρυθμίσετε τη θερμοκρασία.

Ρύθμιση της θερμοκρασίας του θαλάμου ψύξης

- ▶ Πατήστε τόσες φορές —/+ (θάλαμος ψύξης), μέχρι η ένδειξη θερμοκρασίας (θάλαμος ψύξης) να δείχνει την επιθυμητή θερμοκρασία.

Η συνιστούμενη θερμοκρασία στον θάλαμο ψύξης ανέρχεται στους 4 °C.

→ "Αυτοκόλλητο "OK"", Σελίδα 86

Ρύθμιση της θερμοκρασίας του θαλάμου κατάψυξης

- ▶ Πατήστε τόσες φορές —/+ (θάλαμος κατάψυξης), μέχρι η ένδειξη θερμοκρασίας (θάλαμος κατάψυξης) να δείχνει την επιθυμητή θερμοκρασία.

Η συνιστούμενη θερμοκρασία στον θάλαμο κατάψυξης ανέρχεται σε -18 °C.

Πρόσθετες λειτουργίες

Μάθετε, ποιες ρυθμιζόμενες πρόσθετες λειτουργίες διαθέτει η συσκευή σας.

Υπερψύξη

Στην Υπερψύξη ο θάλαμος ψύξης ψύχει στη χαμηλότερη δυνατή θερμοκρασία. Έτσι ψύχονται γρήγορα τα τρόφιμα και τα ποτά. Ενεργοποιήστε την Υπερψύξη πριν την αποθήκευση μεγάλων ποσοτήτων τροφίμων.

Υπόδειξη: Όταν είναι ενεργοποιημένη η Υπερψύξη, μπορεί να παρατηρηθούν αυξημένοι θόρυβοι λειτουργίας.

Ενεργοποίηση Υπερψύξη

- ▶ Πατήστε **super** (θάλαμος ψύξης).
- ✓ Ανάβει **super** (θάλαμος ψύξης).

Υπόδειξη: Μετά από περίπου 15 ώρες, η συσκευή μεταβαίνει στην κανονική λειτουργία.

Απενεργοποίηση Υπερψύξη

- ▶ Πατήστε **super** (θάλαμος ψύξης).
- ✓ Εμφανίζεται η προηγούμενως ρυθμισμένη θερμοκρασία.

Αυτόματη Υπερκατάψυξη

Η αυτόματη Υπερκατάψυξη ενεργοποιείται αυτόματα με την τοποθέτηση ζεστών τροφίμων. Στην αυτόματη Υπερκατάψυξη, ο θάλαμος κατάψυξης ψύχεται σημαντικά περισσότερο από ό,τι στην κανονική λειτουργία. Έτσι ψύχονται γρήγορα τα τρόφιμα μέχρι τον πυρήνα.

Όταν είναι ενεργοποιημένη η αυτόματη Υπερκατάψυξη, ανάβει **super** (θάλαμος κατάψυξης) και μπορεί να προκληθούν αυξημένοι θόρυβοι λειτουργίας.

Η συσκευή περνά στην κανονική λειτουργία, μετά το πέρας της αυτόματης Υπερκατάψυξη.

Διακοπή της αυτόματης Υπερκατάψυξη

- ▶ Πατήστε **super** (θάλαμος κατάψυξης).
- ✓ Εμφανίζεται η προηγούμενως ρυθμισμένη θερμοκρασία.

Χειροκίνητη Υπερκατάψυξη

Στη χειροκίνητη Υπερκατάψυξη, ο θάλαμος κατάψυξης ψύχει στη χαμηλότερη δυνατή θερμοκρασία. Έτσι ψύχονται γρήγορα τα τρόφιμα μέχρι τον πυρήνα. Ενεργοποιήστε την Υπερκατάψυξη 4-6 ώρες πριν την αποθήκευση μιας ποσότητας τροφίμων από 2 κιλά και πάνω στον θάλαμο κατάψυξης. Για να εκμεταλλευτείτε την ικανότητα κατάψυξης, χρησιμοποιήστε την Υπερκατάψυξη.

→ *"Προϋποθέσεις για την ικανότητα κατάψυξης", Σελίδα 86*

Υπόδειξη: Όταν είναι ενεργοποιημένη η Υπερκατάψυξη, μπορεί να παρατηρηθούν αυξημένοι θόρυβοι λειτουργίας.

Ενεργοποίηση χειροκίνητης Υπερκατάψυξη

- ▶ Πατήστε **super** (θάλαμος κατάψυξης).
- ✓ Ανάβει **super** (θάλαμος κατάψυξης).

Υπόδειξη: Μετά από περίπου 60 ώρες, η συσκευή μεταβαίνει στην κανονική λειτουργία.

Απενεργοποίηση χειροκίνητης Υπερκατάψυξη

- ▶ Πατήστε **super** (θάλαμος κατάψυξης).
- ✓ Εμφανίζεται η προηγούμενως ρυθμισμένη θερμοκρασία.

Λειτουργία διακοπών

Σε περίπτωση μακράς απουσίας, μπορείτε να ρυθμίσετε στη συσκευή την οικονομική από ενεργειακής άποψης λειτουργία διακοπών.

ΠΡΟΦΥΛΑΞΗ

Κίνδυνος βλάβης της υγείας!

Κατά τη διάρκεια που η λειτουργία διακοπών είναι ενεργοποιημένη, ζεσταίνεται ο θάλαμος ψύξης. Λόγω της αυξημένης θερμοκρασίας, μπορεί να αναπυχθούν βακτηρίδια και να αλλοιώσουν τα τρόφιμα.

- ▶ Σε περίπτωση ενεργοποιημένης λειτουργίας διακοπών, μην αποθηκεύετε τρόφιμα στον θάλαμο ψύξης.

Η συσκευή ρυθμίζει αυτόματα τις θερμοκρασίες.

Ράφι	Θερμοκρασία
Θάλαμος ψύξης	14 °C
Θάλαμος κατάψυξης	Αμετάβλητη

Κατά τη διάρκεια αυτή, μην αποθηκεύετε τρόφιμα στον θάλαμο ψύξης.

Ενεργοποίηση λειτουργίας διακοπών

- ▶ Πατήστε **holiday**.
- ✓ Ανάβει **holiday**.
- ✓ Η ένδειξη θερμοκρασίας (θάλαμος ψύξης) δε δείχνει καμία θερμοκρασία.

Απενεργοποίηση λειτουργίας διακοπών

- ▶ Πατήστε **holiday**.
- ✓ Εμφανίζεται η προηγούμενως ρυθμισμένη θερμοκρασία.

Συναγερμός

Η συσκευή σας διαθέτει λειτουργίες συναγερμού.

Συναγερμός πόρτας

Όταν η πόρτα της συσκευής είναι ανοιχτή για μεγαλύτερο χρονικό διάστημα, ενεργοποιείται ο συναγερμός της πόρτας.

Απενεργοποίηση προειδοποιητικού σήματος (συναγερμός πόρτας)

- ▶ Κλείστε την πόρτα της συσκευής ή πατήστε **alarm**.
- ✓ Το προειδοποιητικό σήμα είναι απενεργοποιημένο.

Συναγερμός θερμοκρασίας

Όταν η θερμοκρασία στον θάλαμο κατάψυξης είναι πολύ ψηλή, ενεργοποιείται ο συναγερμός θερμοκρασίας.

ΠΡΟΦΥΛΑΞΗ

Κίνδυνος βλάβης της υγείας!

Κατά την απόψυξη, μπορεί να αναπυχθούν βακτηρίδια και να αλλοιώσουν τα κατεψυγμένα τρόφιμα.

- ▶ Μην καταψύξετε ξανά τα μισοξεπαγωμένα ή εντελώς ξεπαγωμένα κατεψυγμένα τρόφιμα.
- ▶ Αυτά μπορεί να καταψυχθούν εκ νέου, αφού πρώτα α βράσετε ή τα ψήσετε.
- ▶ Μην εξαντλήσετε πλέον τη μέγιστη διάρκεια αποθήκευσης.

Χωρίς κίνδυνο για τα κατεψυγμένα τρόφιμα, μπορεί να ενεργοποιηθεί ο συναγερμός θερμοκρασίας στις ακόλουθες περιπτώσεις:

- Η συσκευή τίθεται σε λειτουργία.
- Τοποθετήθηκαν μεγάλες ποσότητες φρέσκων τροφίμων.
- Η πόρτα του θαλάμου κατάψυξης είναι ανοιχτή για μεγάλο χρονικό διάστημα.

Απενεργοποίηση προειδοποιητικού σήματος (συναγερμός θερμοκρασίας)

- ▶ Πατήστε **alarm**.
- ✓ Η ένδειξη θερμοκρασίας (θάλαμος κατάψυξης) δείχνει για λίγο την υψηλότερη θερμοκρασία, που επικράτησε στον θάλαμο κατάψυξης. Μετά, η ένδειξη θερμοκρασίας (θάλαμος κατάψυξης) δείχνει ξανά τη ρυθμισμένη θερμοκρασία.
- ✓ Από αυτό το χρονικό σημείο και μετά, η υψηλότερη θερμοκρασία υπολογίζεται και αποθηκεύεται εκ νέου.
- ✓ Ανάβει **alarm**, μέχρι να επιτευχθεί ξανά η ρυθμισμένη θερμοκρασία.

Θάλαμος ψύξης

Στον θάλαμο ψύξης μπορείτε να φυλάξετε κρέας, αλλαντικά, ψάρια, γαλακτοκομικά προϊόντα, αυγά, έτοιμα φαγητά και αρτοσκευάσματα. Μπορείτε να ρυθμίσετε τη θερμοκρασία στον θάλαμο ψύξης από 2 °C μέχρι 8 °C.

Η συνιστούμενη θερμοκρασία στον θάλαμο ψύξης ανέρχεται στους 4 °C.

→ "Αυτοκόλλητο "OK"", Σελίδα 86

Με την αποθήκευση σε ψύξη μπορείτε να αποθηκεύσετε ακόμα και αλλοιώσιμα τρόφιμα για σύντομη ή μέση χρονική διάρκεια. Όσο πιο

χαμηλή είναι η επιλεγμένη θερμοκρασία, τόσο περισσότερο παραμένουν φρέσκα τα τρόφιμα.

Συμβουλές για την αποθήκευση τροφίμων στον θάλαμο ψύξης

Προσέξτε τις συμβουλές, όταν αποθηκεύετε τρόφιμα στον θάλαμο ψύξης.

- Για να διατηρηθούν για περισσότερο η φρεσκάδα και η ποιότητα των τροφίμων, αποθηκεύετε μόνο φρέσκα και μη αλλοιωμένα τρόφιμα.
- Στα έτοιμα προϊόντα και στα τυποποιημένα τρόφιμα, μην ξεπεράσετε την ημερομηνία ανάλυσης ή την ημερομηνία λήξης που δίνεται από τον κατασκευαστή.
- Για να διατηρήσετε το άρωμα, το χρώμα και τη φρεσκάδα ή για να αποφύγετε τις μεταδόσεις γεύσης και τις χρωματικές αλλοιώσεις των πλαστικών μερών, αποθηκεύετε τα τρόφιμα καλά συσκευασμένα ή καλυμμένα.
- Αφήνετε τα ζεστά φαγητά και ποτά να κρυώσουν πρώτα, προτού τα τοποθετήσετε στον θάλαμο ψύξης.

Ζώνες ψύξης στον θάλαμο ψύξης

Από την κυκλοφορία του αέρα στον θάλαμο ψύξης προκύπτουν ζώνες διαφορετικού ψύχους.

Ψυχρότερη ζώνη

Η ψυχρότερη ζώνη βρίσκεται ανάμεσα στο βέλος που είναι χαραγμένο στο πλάι και στο από κάτω ευρισκόμενο ράφι.

Συμβουλή: Αποθηκεύετε τα ευαίσθητα τρόφιμα στην ψυχρότερη ζώνη, π.χ. ψάρια, αλλαντικά και κρέας.

Θερμότερη ζώνη

Η θερμότερη ζώνη είναι στο επάνω μέρος της πόρτας.

Συμβουλή: Στη θερμότερη ζώνη αποθηκεύετε τρόφιμα που δεν αλλοιώνουν εύκολα, π. χ. σκληρό τυρί και βούτυρο. Το τυρί μπορεί έτσι να συνεχίσει να αναπτύσσει το άρωμά του, το βούτυρο παραμένει μαλακό.

Αυτοκόλλητο "OK"

Με το αυτοκόλλητο "OK" μπορείτε να ελέγξετε, εάν στον θάλαμο ψύξης έχει επιτευχθεί η ασφαλής για τα τρόφιμα περιοχή θερμοκρασίας από +4 °C ή χαμηλότερα.

Το αυτοκόλλητο "OK" δεν περιλαμβάνεται σε όλα τα μοντέλα. Εάν το αυτοκόλλητο δε δείχνει "OK", μειώστε σταδιακά τη θερμοκρασία.
→ "Ρύθμιση της θερμοκρασίας του θαλάμου ψύξης", Σελίδα 82
Μετά τη θέση της συσκευής σε λειτουργία μπορεί να διαρκέσει έως και 12 ώρες, μέχρι να επιτευχθεί η ρυθμισμένη θερμοκρασία.



Σωστή ρύθμιση

Θάλαμος κατάψυξης

Στον θάλαμο κατάψυξης μπορείτε να αποθηκεύσετε κατεψυγμένα τρόφιμα, να καταψύξετε τρόφιμα και να παρασκευάσετε παγόκubους. Η θερμοκρασία μπορεί να ρυθμιστεί από -16 °C μέχρι -24 °C. Η αποθήκευση τροφίμων για μεγαλύτερο χρονικό διάστημα θα πρέπει να γίνεται στους -18 °C ή χαμηλότερα.

Με την αποθήκευση σε κατάψυξη, μπορείτε να αποθηκεύσετε για μεγάλη χρονική διάρκεια αλλοιώσιμα τρόφιμα. Οι χαμηλές θερμοκρασίες επιβραδύνουν ή σταματούν την αλλοίωση.

Το χρονικό διάστημα μεταξύ της αποθήκευσης και της πλήρους κατάψυξης των φρέσκων τροφίμων, εξαρτάται από διάφορους παράγοντες:

- Ρυθμισμένη θερμοκρασία
- Τρόφιμα (μέγεθος και είδος)
- Ποσότητα αποθήκευσης
- Ήδη αποθηκευμένη ποσότητα τροφίμων

Ικανότητα κατάψυξης

Η ικανότητα κατάψυξης υποδεικνύει, ποιες ποσότητες τροφίμων μπορεί να καταψυχθούν έως τον πυρήνα τους και σε πόσες ώρες.

Στοιχεία για την ικανότητα κατάψυξης θα βρείτε στην πινακίδα τύπου.

→ Εικ. 1/5

Προϋποθέσεις για την ικανότητα κατάψυξης

1. Περίπου 24 ώρες πριν την τοποθέτηση φρέσκων τροφίμων, ενεργοποιήστε Υπερκατάψυξη.
→ "Ενεργοποίηση χειροκίνητης Υπερκατάψυξη", Σελίδα 83
2. Σε περίπτωση συσκευών με ρηχό δοχείο κατεψυγμένων τροφίμων, γεμίστε πρώτα αυτό με τρόφιμα. Σε περίπτωση συσκευών χωρίς ρηχό δοχείο κατεψυγμένων τροφίμων, γεμίστε πρώτα το κάτω δοχείο κατεψυγμένων τροφίμων με τρόφιμα. Εκεί καταψύχονται τα τρόφιμα πιο γρήγορα.
3. Καταψύχετε τα φρέσκα τρόφιμα κατά το δυνατόν πολύ κοντά στα πλαϊνά τοιχώματα.

Πλήρης εκμετάλλευση χωρητικότητας θαλάμου κατάψυξης

Μάθετε, πως θα τοποθετήσετε τη μέγιστη ποσότητα κατεψυγμένων τροφίμων στον θάλαμο κατάψυξης.

1. Αφαιρέστε όλα τα μέρη του εξοπλισμού. → *Σελίδα 91*
2. Αποθηκεύετε τα τρόφιμα απευθείας επάνω στα ράφια και στον πυθμένα του θαλάμου κατάψυξης.

Συμβουλές για την αγορά κατεψυγμένων τροφίμων

Προσέξτε τις συμβουλές, όταν αγοράζετε κατεψυγμένα τρόφιμα.

- Προσέξτε να μην παρουσιάζει φθορά η συσκευασία.
- Προσέξτε την ημερομηνία λήξης.
- Η θερμοκρασία στον καταψύκτη του καταστήματος πρέπει να είναι $-18\text{ }^{\circ}\text{C}$ ή χαμηλότερη.
- Μη διακόψετε την αλυσίδα κατάψυξης. Μεταφέρετε τα καταψυγμένα τρόφιμα κατά το δυνατό σε μια μονωμένη τσάντα και τοποθετήστε τα γρήγορα στον θάλαμο κατάψυξης.

Συμβουλές για την αποθήκευση τροφίμων στον θάλαμο κατάψυξης

Προσέξτε τις συμβουλές, όταν αποθηκεύετε τρόφιμα στον θάλαμο κατάψυξης.

- Για να καταψύξετε μεγάλες ποσότητες φρέσκων τροφίμων γρήγορα και με ήπιο τρόπο, τοποθετήστε τα στο επάνω δοχείο κατεψυγμένων τροφίμων.
- Τοποθετείτε τα τρόφιμα απλωμένα μέσα στους θαλάμους ή στα δοχεία κατεψυγμένων τροφίμων.

- Μη φέρνετε τα προς κατάψυξη τρόφιμα σε επαφή με ήδη κατεψυγμένα τρόφιμα. Σε περίπτωση που χρειάζεται, μετακινήστε τα ήδη κατεψυγμένα τρόφιμα μέσα στον θάλαμο κατάψυξης.
- Για την απρόσκοπτη κυκλοφορία του αέρα μέσα στη συσκευή, σπρώξτε μέσα το δοχείο κατεψυγμένων τροφίμων μέχρι τέρμα.

Γρήγορη κατάψυξη μικρότερης ποσότητας τροφίμων

Προσέξτε τις υποδείξεις, όταν θέλετε να καταψύξετε γρήγορα μια μικρότερη ποσότητα τροφίμων.

1. Τοποθετήστε τα τρόφιμα στο λεκανάκι κατεψυγμένων τροφίμων που είναι τοποθετημένη πίσω, επάνω στο μεγάλο δοχείο κατεψυγμένων τροφίμων ή αρχίζοντας από τα δεξιά, στο ρηχό δοχείο κατεψυγμένων τροφίμων.
2. Διανέμετε τα τρόφιμα απλωμένα σε μεγάλη επιφάνεια.

Συμβουλές για την κατάψυξη φρέσκων τροφίμων

Προσέξτε τις συμβουλές, όταν καταψύχετε φρέσκα τρόφιμα.

- Κατεψύχετε μόνο φρέσκα και άριστης ποιότητας τρόφιμα.
- Τα βρασμένα, τηγανισμένα ή ψημένα τρόφιμα για κατανάλωση, είναι καταλληλότερα από τα τρόφιμα που καταναλώνονται ωμά.
- Για τη διατήρηση της θρεπτικής αξίας, του αρώματος και του χρώματος, θα πρέπει να προετοιμάζετε ορισμένα τρόφιμα για την κατάψυξη.
 - Λαχανικά: Πλύσιμο, κόψιμο, ζεμάτισμα.

el Θάλαμος κατάψυξης

- Φρούτα: Πλύσιμο, αφαίρεση κουκουτσιών και ενδεχομένως καθάρισμα, ενδεχομένως προσθήκη ζάχαρης και διαλύματος ασκορβικού οξέος.

Περαιτέρω υποδείξεις θα βρείτε στη σχετική βιβλιογραφία.

Κατάλληλα τρόφιμα για την κατάψυξη

- Αρτοσκευάσματα
- Ψάρι και θαλασσινά
- Κρέας
- Κυνήγι και πουλερικά
- Λαχανικά, φρούτα και αρωματικά φυτά
- Αυγά χωρίς τσόφλια
- Γαλακτοκομικά προϊόντα, π.χ. τυρί, βούτυρο και μυζήθρα
- Έτοιμα φαγητά και περισσεύματα φαγητών, π.χ. σούπες, ραγκού, μαγειρεμένο κρέας, μαγειρεμένο ψάρι, φαγητά με πατάτες, ογκρατέν και γλυκίσματα

Ακατάλληλα τρόφιμα για την κατάψυξη

- Είδη λαχανικών, τα οποία καταναλώνονται συνήθως ωμά, π.χ. σαλατικά ή ραπανάκια
- Ολόκληρα ή σφιχτά αυγά
- Σταφύλλια
- Ολόκληρα μήλα, αχλάδια και ροδάκινα
- Γιαούρτι, ξινόγαλο, ξινή κρέμα γάλακτος, Crème Fraîche και μαγιονέζα

Συσκευασία των κατεψυγμένων τροφίμων

Εάν επιλέξετε κατάλληλο υλικό συσκευασίας και τον σωστό τρόπο συσκευασίας, μπορείτε να διατηρήσετε την ποιότητα του προϊόντος και να αποφύγετε ένα "κάψιμο" κατάψυξης.

1. Τοποθετείτε τα τρόφιμα μέσα στη συσκευασία.

Κατάλληλη συσκευασία:

- Πλαστικές μεμβράνες από πολυαιθυλένιο
- Σωληνοειδής μεμβράνη από πολυαιθυλένιο
- Σακουλάκι κατάψυξης από πολυαιθυλένιο
- Κουτιά κατάψυξης

Ακατάλληλη συσκευασία:

- Χαρτί περιτυλίγματος
- Λαδόχαρτο
- Σελοφάν
- Αλουμινόχαρτο
- Σακούλες σκουπιδιών και χρησιμοποιημένες σακούλες από ψώνια

2. Πιέζετε τη συσκευασία, μέχρι να βγεί ο αέρας.

3. Κλείνετε αεροστεγώς τη συσκευασία, για μην χάσουν τα τρόφιμα τη γεύση τους ή στεγνώσουν.

Κατάλληλα κουμπώματα:

- Λαστιχάκια
- Πλαστικά κλιπ
- Αυτοκόλλητες ταινίες ανθεκτικές στο ψύχος

4. Αναγράφετε στη συσκευασία το περιεχόμενο και την ημερομηνία κατάψυξης.

Χρόνος διατήρησης των κατεψυγμένων τροφίμων στους -18 °C

Προσέχετε τους χρόνους αποθήκευσης, όταν καταψύχετε τρόφιμα.

Τρόφιμα	Χρόνος αποθήκευσης
Ψάρια, αλλαντικά, έτοιμα φαγητά, αρτοσκευάσματα	μέχρι και 6 μήνες
Πουλερικά, κρέας	μέχρι και 8 μήνες

Τρόφιμα	Χρόνος αποθήκευσης
Λαχανικά, φρούτα	μέχρι και 12 μήνες

Ημερολόγιο κατάψυξης

Το τυπωμένο ημερολόγιο κατάψυξης δίνει τη μέγιστη διάρκεια αποθήκευσης σε μήνες με μια συνεχή θερμοκρασία $-18\text{ }^{\circ}\text{C}$.

Μέθοδοι ξεπαγώματος για κατεψυγμένα τρόφιμα

Για την κατά το δυνατόν διατήρηση της ποιότητας προϊόντος, προσαρμόστε τη μέθοδο ξεπαγώματος στα τρόφιμα και στον σκοπό χρήσης.

ΠΡΟΦΥΛΑΞΗ

Κίνδυνος βλάβης της υγείας!

Κατά την απόψυξη, μπορεί να αναπτυχθούν βακτηριδία και να αλλοιώσουν τα κατεψυγμένα τρόφιμα.

- ▶ Μην καταψύξετε ξανά τα μισοξεπαγωμένα ή εντελώς ξεπαγωμένα κατεψυγμένα τρόφιμα.
- ▶ Αυτά μπορεί να καταψυχθούν εκ νέου, αφού πρώτα α βράσετε ή τα ψήσετε.
- ▶ Μην εξαντλήσετε πλέον τη μέγιστη διάρκεια αποθήκευσης.

Μέθοδος ξεπαγώματος	Τρόφιμα
Θάλαμος ψύξης	Ζωικά τρόφιμα όπως ψάρια, κρέας, τυριά, μυζήθρα
Θερμοκρασία περιβάλλοντος	Ψωμί
Φούρνος μικροκυμάτων	Τρόφιμα για άμεση κατανάλωση ή άμεση επεξεργασία

Μέθοδος ξεπαγώματος	Τρόφιμα
Φούρνος ή ηλεκτρική κουζίνα	Τρόφιμα για άμεση κατανάλωση ή άμεση επεξεργασία

Απόψυξη

Προσέξτε τις πληροφορίες, όταν θέλετε να αποψύξετε τη συσκευή σας.

Απόψυξη στον θάλαμο ψύξης

Κατά τη λειτουργία, σχηματίζονται στο οπίσθιο τοίχωμα του θαλάμου ψύξης σταγόνες νερού απόψυξης ή πάχνη. Το οπίσθιο τοίχωμα στον θάλαμο ψύξης αποψύχεται αυτόματα. Το νερό απόψυξης ή η πάχνη, ρέουν μέσω της υδρορροής αποστράγγισης του νερού απόψυξης στην οπή αποστράγγισης του δοχείου εξάτμισης και δε χρειάζεται να σκουπιστούν.

Για να μπορεί να διαφεύγει το νερό απόψυξης και να αποφευχθεί η δημιουργία οσμών, προσέξτε τις ακόλουθες πληροφορίες:
→ "*Καθαρισμός της υδρορροής του νερού απόψυξης και της οπής αποστράγγισης*", Σελίδα 91.

Απόψυξη στον θάλαμο κατάψυξης

Χάρη στο πλήρως αυτόματο σύστημα "NoFrost", παραμένει ο θάλαμος κατάψυξης χωρίς πάγο. Μια απόψυξη δεν είναι πλέον απαραίτητη.

Καθαρισμός και φροντίδα

Για να παραμένει η συσκευή σας για μεγάλο χρονικό διάστημα λειτουργική, καθαρίζετε και φροντίζετε την προσεκτικά.

Προετοιμασία της συσκευής για καθαρισμό

Μάθετε εδώ, τον τρόπο προετοιμασίας της συσκευής σας για τον καθαρισμό.

1. Απενεργοποιήστε τη συσκευή.
→ Σελίδα 82
2. Αποσυνδέστε τη συσκευή από το δίκτυο του ρεύματος.
Τραβήξτε το φις του καλωδίου σύνδεσης στο δίκτυο του ρεύματος ή κατεβάστε την ασφάλεια στο κιβώτιο των ασφαλειών.
3. Αφαιρέστε όλα τα τρόφιμα και αποθηκεύστε τα σε ένα δροσερό μέρος.
Εάν υπάρχουν, τοποθετήστε παγοκύστες επάνω στα τρόφιμα.
4. Αφαιρέστε όλα τα μέρη του εξοπλισμού από τη συσκευή.
→ Σελίδα 91

Καθαρισμός της συσκευής

Καθαρίζετε τη συσκευή όπως προβλέπεται, για να μην προκληθεί ζημιά λόγω λάθους καθαρισμού ή ακατάλληλου υλικού καθαρισμού.

ΠΡΟΕΙΔΟΠΟΙΗΣΗ Κίνδυνος ηλεκτροπληξίας!

- Μια εισχώρηση υγρασίας μπορεί να προκαλέσει ηλεκτροπληξία.
 - ▶ Μη χρησιμοποιείτε συσκευές εκτόξευσης ατμού ή συσκευές καθαρισμού υψηλής πίεσης, για να καθαρίσετε τη συσκευή.
- Η ύπαρξη υγρού στη διάταξη φωτισμού μπορεί να είναι επικίνδυνη.
 - ▶ Το νερό πλύσης δεν επιτρέπεται να διεισδύσει στη διάταξη φωτισμού.

ΠΡΟΣΟΧΗ!

- Τα ακατάλληλα υλικά καθαρισμού μπορεί να καταστρέψουν τις επιφάνειες της συσκευής.
 - ▶ Μη χρησιμοποιείτε κανένα σκληρό σύρμα τριψίματος ή σφουγγάρι καθαρισμού.
 - ▶ Μη χρησιμοποιείτε κανένα ισχυρό απορρυπαντικό ή υλικά τριψίματος.
 - ▶ Μη χρησιμοποιείτε ισχυρά αλκοολούχα μέσα καθαρισμού.
 - Όταν καθαρίζετε μέρη του εξοπλισμού και εξαρτήματα στο πλυντήριο πιάτων, μπορεί αυτά να παραμορφωθούν ή να αλλάξουν χρώμα.
 - ▶ Μην καθαρίζετε ποτέ ράφια και δοχεία στο πλυντήριο πιάτων.
1. Προετοιμάστε τη συσκευή για τον καθαρισμό. → Σελίδα 90
 2. Καθαρίζετε τη συσκευή, τα μέρη του εξοπλισμού και τις τσιμούχες της πόρτας με ένα πανί

καθαρισμού, χλιαρό νερό και λίγο υγρό καθαρισμού πιάτων με ουδέτερο pH.

3. Στεγνώστε έπειτα καλά με ένα μαλακό, στεγνό πανί.
4. Τοποθετήστε τα μέρη του εξοπλισμού.
5. Συνδέστε ηλεκτρικά τη συσκευή.
6. Ενεργοποιήστε τη συσκευή.
→ Σελίδα 82
7. Τοποθετήστε τα τρόφιμα.

Καθαρισμός της υδρορροής του νερού απόψυξης και της οπής αποστράγγισης

Καθαρίζετε την υδρορροή του νερού απόψυξης και την οπή αποστράγγισης τακτικά, για να μπορεί να εκρέει ανεμπόδιστα το νερό απόψυξης.

- ▶ Καθαρίστε προσεκτικά την υδρορροή του νερού απόψυξης και την οπή αποστράγγισης, π.χ. με μπατονέτα.
→ Εικ. **7**

Αφαίρεση των μερών εξοπλισμού

Όταν θέλετε να καθαρίσετε καλά τα μέρη του εξοπλισμού, αφαιρέστε τα από τη συσκευή σας.

Αφαίρεση του ραφιού

- ▶ Τραβήξτε το ράφι προς τα έξω και αφαιρέστε το.

Αφαίρεση του συρόμενου ραφιού

1. Τραβήξτε έξω το συρόμενο ράφι, μέχρι να ασφαλίσει το δόντι μανδάλωσης.
→ Εικ. **8**
2. Χαμηλώστε το ράφι και τραβήξτε το στα πλάγια προς τα έξω.

Αφαίρεση της θήκης πόρτας

- ▶ Ανασηκώστε τη θήκη της πόρτας και αφαιρέστε τη.
→ Εικ. **9**

Αφαίρεση του δοχείου φρούτων και λαχανικών

1. Τραβήξτε το δοχείο προς τα έξω μέχρι τέρμα.
2. Ανασηκώστε μπροστά το δοχείο ① και αφαιρέστε το ②.
→ Εικ. **10**

Αφαίρεση του ραφιού επάνω από το δοχείο λαχανικών

1. Τραβήξτε το δοχείο φρούτων και λαχανικών προς τα έξω.
2. Αφαιρέστε το ράφι ① και γυρίστε το ②.
→ Εικ. **11**
3. Πιέστε τις στερεώσεις της κάτω γυάλινης πλάκας προς τα έξω.
→ Εικ. **12**
4. Ανασηκώστε μπροστά τη γυάλινη πλάκα ① και τραβήξτε την πίσω προς τα έξω ②.
→ Εικ. **13**

Αφαίρεση του δοχείου κατεψυγμένων τροφίμων

1. Τραβήξτε έξω μέχρι τέρμα το δοχείο κατεψυγμένων τροφίμων.
2. Ανασηκώστε μπροστά το δοχείο κατεψυγμένων τροφίμων ① και αφαιρέστε το ②.
→ Εικ. **14**

Αποκατάσταση βλαβών

Τις μικρότερες βλάβες στη συσκευή σας μπορείτε να τις αποκαταστήσετε οι ίδιοι. Χρησιμοποιήστε τις πληροφορίες για την αποκατάσταση βλαβών, προτού έρθετε σε επαφή με την υπηρεσία εξυπηρέτησης πελατών. Έτσι αποφεύγετε άσκοπα έξοδα.

ΠΡΟΕΙΔΟΠΟΙΗΣΗ

Κίνδυνος ηλεκτροπληξίας!

Οι ακατάλληλες επισκευές είναι επικίνδυνες.

- ▶ Μόνο εκπαιδευμένο γι' αυτό, ειδικευμένο προσωπικό επιτρέπεται να πραγματοποιήσει επισκευές στη συσκευή.
- ▶ Μόνο γνήσια ανταλλακτικά επιτρέπεται να χρησιμοποιηθούν για την επισκευή της συσκευής.
- ▶ Εάν το καλώδιο σύνδεσης στο δίκτυο του ρεύματος αυτής της συσκευής υποστεί ζημιά, πρέπει να αντικατασταθεί από τον κατασκευαστή ή την υπηρεσία εξυπηρέτησης πελατών του ή από ένα αντίστοιχα ειδικευμένο άτομο, για την αποφυγή επικινδύνων καταστάσεων.

Δυσλειτουργίες

Βλάβη	Αιτία	Αποκατάσταση βλάβης
Η συσκευή δε λειτουργεί. Καμιά ένδειξη δεν είναι αναμμένη.	Το φιλτράρισμα δεν βρίσκεται καλά μέσα στην πρίζα.	▶ Συνδέστε το φιλτράρισμα στο δίκτυο του ρεύματος.
	Η ασφάλεια ενεργοποιήθηκε.	▶ Ελέγξτε τις ασφάλειες.
	Το ρεύμα έχει διακοπεί.	<ol style="list-style-type: none"> 1. Ελέγξτε, εάν υπάρχει ρεύμα. 2. Τοποθετήστε τις παγοκύστες, εάν υπάρχουν, επάνω στα κατεψυγμένα τρόφιμα.
Η συσκευή δεν ψύχει, οι ενδείξεις και ο φωτισμός ανάβουν.	Ο τρόπος λειτουργίας έκθεσης είναι ενεργοποιημένος.	<ul style="list-style-type: none"> ▶ Πραγματοποιήστε τον αυτοέλεγχο της συσκευής. → Σελίδα 96 ✓ Μετά το πέρας του αυτοελέγχου, περνά η συσκευή στην κανονική λειτουργία.
Ο λαμπτήρας LED είναι καμμένος.	Διάφορες αιτίες είναι δυνατές.	▶ Καλέστε την υπηρεσία εξυπηρέτησης πελατών. → "Υπηρεσία εξυπηρέτησης πελατών", Σελίδα 97
Η ψυκτική μηχανή ενεργοποιείται όλο και πιο συχνά και για μεγαλύτερο χρονικό διάστημα.	Η πόρτα της συσκευής ανοίχτηκε πολλές φορές.	▶ Μην ανοίγετε άσκοπα την πόρτα της συσκευής.
	Τα ανοίγματα αερισμού είναι καλυμμένα.	▶ Απομακρύνετε τα εμπόδια από τα ανοίγματα αερισμού.

Βλάβη	Αιτία	Αποκατάσταση βλάβης
Η αυτόματη Υπερκατάψυξη δεν ενεργοποιείται.	Δεν αποτελεί σφάλμα. Η συσκευή αποφασίζει από μόνη της, εάν η αυτόματη Υπερκατάψυξη είναι αναγκαία και την ενεργοποιεί ή την απενεργοποιεί αυτόματα.	Καμία ενέργεια απαραίτητη.
Ο πάτος του θαλάμου ψύξης είναι υγρός.	Η υδρορροή του νερού απόψυξης ή η οπή αποστράγγισης είναι βουλωμένη.	► Καθαρίστε την υδρορροή νερών απόψυξης και την οπή αποστράγγισης. → <i>Σελίδα 91</i>

Υποδείξεις στο πεδίο ενδείξεων

Βλάβη	Αιτία	Αποκατάσταση βλάβης
Στην οθόνη ενδείξεων εμφανίζεται μήνυμα με ""D"" ή ""E"".	Το ηλεκτρονικό σύστημα αναγνώρισε ένα σφάλμα.	► Καλέστε την υπηρεσία εξυπηρέτησης πελατών. → <i>"Υπηρεσία εξυπηρέτησης πελατών", Σελίδα 97</i>
Η ένδειξη θερμοκρασίας (θάλαμος κατάψυξης) αναβοσβήνει.	Η θερμοκρασία στον θάλαμο κατάψυξης ήταν πολύ υψηλή.	<ol style="list-style-type: none"> 1. Πατήστε alarm. ✓ Η ένδειξη θερμοκρασίας (θάλαμος κατάψυξης) δείχνει για λίγο την υψηλότερη θερμοκρασία, που επικράτησε στον θάλαμο κατάψυξης. Μετά, η ένδειξη θερμοκρασίας (θάλαμος κατάψυξης) δείχνει ξανά τη ρυθμισμένη θερμοκρασία. 2. Πατήστε alarm. ✓ Η ένδειξη θερμοκρασίας (θάλαμος κατάψυξης) δεν αναβοσβήνει πλέον.
Η ένδειξη θερμοκρασίας (θάλαμος κατάψυξης) αναβοσβήνει, ηχεί το προειδοποιητικό σήμα και ανάβει το alarm .	Διάφορες αιτίες είναι δυνατές.	<ul style="list-style-type: none"> ► Πατήστε alarm. ✓ Ο συναγερμός απενεργοποιείται.
	Η πόρτα της συσκευής είναι ανοιχτή.	► Κλείστε την πόρτα της συσκευής.
	Τα ανοίγματα αερισμού είναι καλυμμένα.	► Απομακρύνετε τα εμπόδια από τα ανοίγματα αερισμού.
	Τοποθετήθηκαν μεγαλύτερες ποσότητες φρέσκων τροφίμων.	► Μην υπερβαίνετε την ικανότητα κατάψυξης. → <i>"Ικανότητα κατάψυξης", Σελίδα 86</i>

Πρόβλημα θερμοκρασίας

Βλάβη	Αιτία	Αποκατάσταση βλάβης
Η θερμοκρασία αποκλίνει πολύ από τη ρύθμιση.	Διάφορες αιτίες είναι δυνατές.	<ol style="list-style-type: none"> 1. Απενεργοποιήστε τη συσκευή. → Σελίδα 82 2. Ενεργοποιήστε ξανά τη συσκευή μετά από περίπου 5 λεπτά. → Σελίδα 82 <ul style="list-style-type: none"> - Εάν η θερμοκρασία είναι πολύ υψηλή, ελέγξτε τη θερμοκρασία μετά από μερικές ώρες εκ νέου. - Εάν η θερμοκρασία είναι πολύ χαμηλή, ελέγξτε τη θερμοκρασία την επόμενη ημέρα εκ νέου.

Θόρυβοι

Βλάβη	Αιτία	Αποκατάσταση βλάβης
Η συσκευή "βουίζει".	Δεν αποτελεί σφάλμα. Ένας κινητήρας λειτουργεί, π.χ. συγκρότημα ψύξης, ανεμιστήρας.	Καμία ενέργεια απαραίτητη.
Η συσκευή κελαρύζει, βουίζει ή γαργαρίζει.	Δεν αποτελεί σφάλμα. Ψυκτικό μέσο ρέει μέσα από τους σωλήνες.	Καμία ενέργεια απαραίτητη.
Από τη συσκευή ακούγονται θόρυβοι "κλικ".	Δεν αποτελεί σφάλμα. Οι κινητήρας, οι διακόπτες ή οι μαγνητικές βαλβίδες ενεργοποιούνται ή απενεργοποιούνται.	Καμία ενέργεια απαραίτητη.
Η συσκευή τρίζει.	Δεν αποτελεί σφάλμα. Πραγματοποιείται η αυτόματη απόψυξη.	Καμία ενέργεια απαραίτητη.
Η συσκευή κάνει θορύβους.	Η συσκευή δε βρίσκεται σε επίπεδη θέση.	<ul style="list-style-type: none"> ▶ Ευθυγραμμίστε τη συσκευή με τη βοήθεια ενός αλφαδιού. Εάν είναι απαραίτητο, τοποθετήστε κάτι από κάτω.
	Μέρη του εξοπλισμού κουνιούνται ή μαγκώνουν.	<ul style="list-style-type: none"> ▶ Ελέγξτε τα αφαιρούμενα μέρη του εξοπλισμού και ενδεχομένως τοποθετήστε τα εκ νέου.
	Οι φιάλες ή τα δοχεία ακουμπάνε μεταξύ τους.	<ul style="list-style-type: none"> ▶ Απομακρύνετε μεταξύ τους τις φιάλες ή τα δοχεία.

Βλάβη	Αιτία	Αποκατάσταση βλάβης
Η συσκευή κάνει θορύβους.	Η Υπερκατάψυξη είναι ενεργοποιημένη.	Καμία ενέργεια απαραίτητη.

Οσμές

Βλάβη	Αιτία	Αποκατάσταση βλάβης
Η συσκευή μυρίζει άσχημα.	Διάφορες αιτίες είναι δυνατές.	<ol style="list-style-type: none"> 1. Προετοιμάστε τη συσκευή για καθαρισμό. → <i>Σελίδα 90</i> 2. Καθαρίστε τη συσκευή. → <i>Σελίδα 90</i> 3. Καθαρίστε όλες τις συσκευασίες τροφίμων. 4. Για να εμποδιστεί ο σχηματισμός οσμών, συσκευάστε αεροστεγώς τα τρόφιμα με έντονες οσμές. 5. Ελέγξτε μετά από 24 ώρες, εάν σχηματίστηκαν εκ νέου οσμές.

Πραγματοποίηση αυτοελέγχου συσκευής

1. Απενεργοποιήστε τη συσκευή.
→ Σελίδα 82
2. Ενεργοποιήστε ξανά τη συσκευή μετά από περίπου 5 λεπτά.
→ Σελίδα 82
3. Εντός των πρώτων 10 δευτερολέπτων μετά την ενεργοποίηση, κρατήστε πατημένο για 3 έως 5 δευτερόλεπτα το **super** (θάλαμος κατάψυξης), μέχρι να ηχήσει ένα ακουστικό σήμα.
 - ✓ Ο αυτοελέγχος της συσκευής ξεκινά.
 - ✓ Κατά τη διάρκεια του αυτοελέγχου της συσκευής, ηχεί ενδιάμεσα ένα παρατεταμένο ακουστικό σήμα.
 - ✓ Όταν μετά το τέλος του αυτοελέγχου της συσκευής ηχήσουν 2 ακουστικά σήματα και η ένδειξη θερμοκρασίας δείχνει τη ρυθμισμένη θερμοκρασία, είναι η συσκευή σας είναι εντάξει. Η συσκευή περνά στην κανονική λειτουργία.
 - ✓ Όταν μετά το τέλος του αυτοελέγχου της συσκευής ηχήσουν 5 ακουστικά σήματα και το **super** (θάλαμος κατάψυξης) αναβοσβήνει για 10 δευτερόλεπτα, ενημερώστε την υπηρεσία εξυπηρέτησης πελατών.

Αποθήκευση και απόσυρση

Μάθετε εδώ, τον τρόπο προετοιμασίας της συσκευής σας για την αποθήκευση. Επιπλέον μαθαίνετε, πώς να αποσύρετε τις παλιές συσκευές.

Θέση της συσκευής εκτός λειτουργίας

1. Απενεργοποιήστε τη συσκευή.
→ Σελίδα 82
2. Αποσυνδέστε τη συσκευή από τον δίκτυο του ρεύματος.
Τραβήξτε το φις του καλωδίου σύνδεσης στο δίκτυο του ρεύματος ή κατεβάστε την ασφάλεια στο κιβώτιο των ασφαλειών.
3. Αποψύξτε τη συσκευή. → Σελίδα 89
4. Καθαρίστε τη συσκευή. → Σελίδα 90
5. Αφήστε ανοιχτή την πόρτα της συσκευής.

Απόσυρση παλιάς συσκευής

Με την απόσυρση σύμφωνα με τους κανόνες προστασίας του περιβάλλοντος, μπορούν να επαναποκτηθούν πολύτιμες πρώτες ύλες.

ΠΡΟΕΙΔΟΠΟΙΗΣΗ

Κίνδυνος βλάβης της υγείας!

Τα παιδιά μπορούν να κλειδωθούν στη συσκευή και να τεθεί σε κίνδυνο η ζωή τους.

- ▶ Για να δυσκολέψετε στα παιδιά την αναρρίχηση μέσα στη συσκευή, μην αφαιρέσετε τα ράφια και τα δοχεία από τη συσκευή.
- ▶ Κρατάτε τα παιδιά μακριά από την παλιά και άχρηστη συσκευή.

1. Τραβήξτε το φινι του καλωδίου σύνδεσης στο δίκτυο του ρεύματος.
2. Κόψτε το καλώδιο σύνδεσης στο δίκτυο του ρεύματος.
3. Αποσύρετε τη συσκευή σύμφωνα με τους κανόνες προστασίας του περιβάλλοντος.



Αυτή η συσκευή χαρακτηρίζεται σύμφωνα με την ευρωπαϊκή οδηγία 2012/19/ΕΕ περί ηλεκτρικών και ηλεκτρονικών συσκευών (waste electrical and electronic equipment - WEEE). Η οδηγία προκαθορίζει τα πλαίσια για μια απόσυρση και αξιοποίηση των παλιών συσκευών με ισχύ σ' όλη την ΕΕ.

Υπηρεσία εξυπηρέτησης πελατών

Όταν έχετε ερωτήσεις, όταν δεν μπορείτε να επιδιορθώσετε οι ίδιοι μια βλάβη στη συσκευή ή όταν η συσκευή πρέπει να επισκευαστεί, απευθυνθείτε στη δική μας υπηρεσία εξυπηρέτησης πελατών.

Πολλά πρόβλημα μπορείτε να τα επιλύσετε μόνοι σας με τις πληροφορίες για την αποκατάσταση βλαβών σε αυτές τις οδηγίες ή στην ιστοσελίδα μας. Εάν αυτό δε συμβαίνει, απευθυνθείτε στην υπηρεσία εξυπηρέτησης πελατών της εταιρείας μας.

Εμείς βρίσκουμε πάντοτε μια κατάλληλη λύση και προσπαθούμε να αποφύγουμε περιττές επισκέψεις του προσωπικού της υπηρεσίας εξυπηρέτησης πελατών.

Εμείς εξασφαλίζουμε, ότι η συσκευή σας θα επισκευαστεί με γνήσια ανταλλακτικά από εκπαιδευμένους τεχνικούς της υπηρεσίας εξυπηρέτησης πελατών κατά τον

χρόνο εγγύησης καθώς και μετά τη λήξη της εγγύησης του κατασκευαστή.

Για λόγους ασφαλείας μόνο εκπαιδευμένο, ειδικευμένο προσωπικό επιτρέπεται να πραγματοποιήσει επισκευές στη συσκευή. Η αξίωση εγγύησης δεν ισχύει, όταν πραγματοποιήθηκαν επισκευές ή παρεμβάσεις από άτομα, τα οποία δεν είναι προς τούτο από εμάς εξουσιοδοτημένα ή όταν οι συσκευές μας εξοπλιστούν με ανταλλακτικά, προσαρτήματα ή εξαρτήματα, τα οποία δεν είναι γνήσια εξαρτήματα και έτσι προκύψει κάποιο ελάττωμα. Σχετικά με τη λειτουργία γνήσια ανταλλακτικά, σύμφωνα με την αντίστοιχη διάταξη οικολογικού σχεδιασμού, μπορείτε να προμηθευτείτε από την υπηρεσία εξυπηρέτησης πελατών της εταιρείας μας για τη διάρκεια το λιγότερο 10 ετών από τη θέση σε κυκλοφορία της συσκευής σας εντός του Ευρωπαϊκού Οικονομικού Χώρου.

Υπόδειξη: Η χρήση της υπηρεσίας εξυπηρέτησης πελατών είναι στο πλαίσιο των τοπικά ισχυόντων όρων εγγύησης του κατασκευαστή δωρεάν. Η ελάχιστη διάρκεια της εγγύησης (εγγύηση κατασκευαστή για ιδιώτη καταναλωτή) στον Ευρωπαϊκό Οικονομικό Χώρο είναι 2 έτη (με εξαίρεση τη Δανία και τη Σουηδία, εκεί η διάρκεια είναι 1 έτος), σύμφωνα με τους ισχύοντες τοπικούς όρους εγγύησης. Οι όροι εγγύησης δεν επηρεάζουν οποιαδήποτε άλλα δικαιώματα ή αξιώσεις, που έχετε βάσει της τοπικής νομοθεσίας.

Λεπτομερείς πληροφορίες για τον χρόνο εγγύησης και τους όρους εγγύησης στη χώρα σας μπορείτε να έχετε από την υπηρεσία εξυπηρέτησης πελατών της εταιρείας μας, τον έμπορά σας ή στην ιστοσελίδα μας.

el Τεχνικά στοιχεία

Όταν έρθετε σε επαφή με την υπηρεσία εξυπηρέτησης πελατών, χρειάζεστε τον αριθμό προϊόντος (E-Nr.) και τον αριθμό κατασκευής (FD) της συσκευής σας.

Τα στοιχεία επικοινωνίας της υπηρεσίας εξυπηρέτησης πελατών θα τα βρείτε στον συνημμένο κατάλογο της υπηρεσίας εξυπηρέτησης πελατών ή στην ιστοσελίδα μας.

Αριθμός προϊόντος (E-Nr.) και αριθμός κατασκευής (FD)

Τον αριθμό προϊόντος (E-Nr.) και τον αριθμό κατασκευής (FD) θα τους βρείτε στην πινακίδα τύπου της συσκευής.

→ *Εικ. 1/ 5*

Για να βρείτε ξανά γρήγορα τα στοιχεία της συσκευής σας και τον αριθμό τηλεφώνου της υπηρεσίας εξυπηρέτησης πελατών, μπορείτε να τα σημειώσετε.

κάθετο του αριθμού προϊόντος (E-Nr.) στην πινακίδα τύπου. Εναλλακτικά θα βρείτε το αναγνωριστικό μοντέλου επίσης στην πρώτη γραμμή της ενεργειακής ετικέτας EE.

Τεχνικά στοιχεία

Τα ψυκτικά μέσα, το ωφέλιμο περιεχόμενο και περαιτέρω τεχνικά στοιχεία βρίσκονται στην πινακίδα τύπου.

→ *Εικ. 1/ 5*

Περισσότερες πληροφορίες για το μοντέλο σας θα βρείτε στο διαδίκτυο κάτω από <https://www.bsh-group.com/energylabel>¹. Αυτή η ιστοσελίδα συνδέεται με την επίσημη βάση δεδομένων προϊόντων EPREL της ΕΕ, της οποίας η ιστοσελίδα δεν είχε δημοσιευτεί τη στιγμή της εκτύπωσης. Ακολουθήστε παρακαλώ μετά τις υποδείξεις για την αναζήτηση μοντέλου. Το αναγνωριστικό μοντέλου προκύπτει από τους χαρακτήρες πριν την

¹ Ισχύει μόνο για χώρες στον Ευρωπαϊκό Οικονομικό Χώρο

BSH Hausgeräte GmbH

Carl-Wery-Straße 34

81739 München

GERMANY

www.siemens-home.bsh-group.com

Fabricado por BSH Hausgeräte GmbH bajo licencia de marca de Siemens AG

Fabricado pela BSH Hausgeräte GmbH sob licença de marca comercial da Siemens AG

Κατασκευάζεται από την BSH Hausgeräte GmbH με άδεια εμπορικού σήματος της Siemens AG



9001465834

(991213)

es, pt, el