

## Clean Air Plus recirculation kit, Branco LZ21JCC26



Módulo de recirculação com filtro de carvão ativo CleanAir Plus: uma forma eficiente de eliminar odores e pólen e limpar o ar.

### Equipamento interior

#### Technical data

Dimensões do produto embalado : 440 x 400 x 600

Dimensões da paleta : 150.0 x 80.0 x 120.0

Número standard de unidades por paleta : 16

Peso líquido : 5,068

Peso bruto : 6,2

Código EAN : 4242003861813



## Clean Air Plus recirculation kit, Branco LZ21JCC26

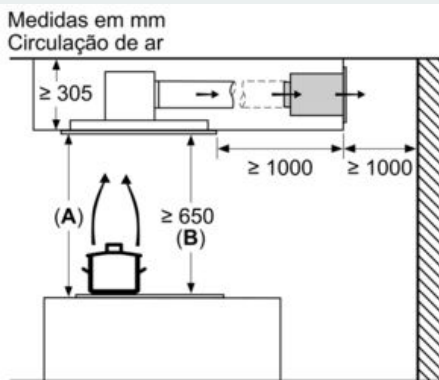
### Equipamento interior

#### Acessórios opcionais

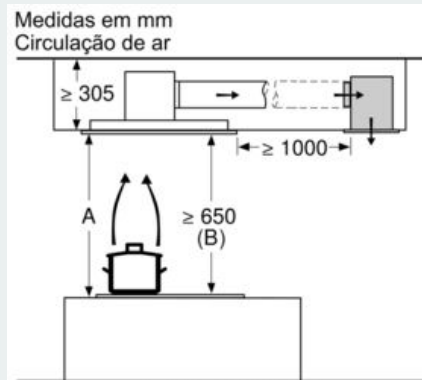
- # Cor: branco
- # Para instalar em modo de recirculação
- # Para instalar com exaustores de teto
- # Redução de odor > 90 %
- # Filtro de carvão ativo CleanAir Plus com uma duração de cerca de 12 meses
- # Função "anti-fish": tratamento especial contra os odores do peixe
- # Função anti-pólen: o filtro absorve até 99 % do pólen do ar e desativa as partículas alergénicas absorvidas
- # Possibilidade de instalação da conduta na parte frontal, nas laterais ou na parte superior
- # Composto por um filtro de carvão ativo CleanAir Plus e a caixa do módulo

Clean Air Plus recirculation kit, Branco  
LZ21JCC26

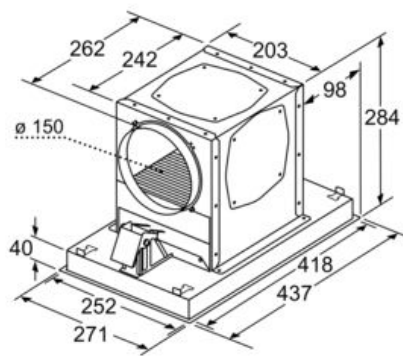
Desenhos à escala



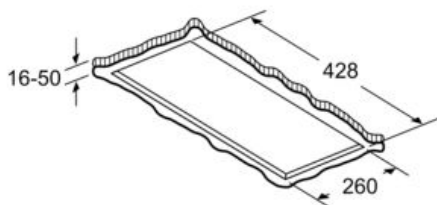
**A:** Desempenho ideal 700-1500  
**B:** A partir da aresta superior da grelha



**A:** Desempenho ideal 700-1500  
**B:** A partir do rebordo superior do suporte de painéis



Medidas em mm



Medidas em mm