

iQ300, Exaustor integrável, 53 cm, Metálico prateado LB55565

C



O exaustor integrável fica oculto no móvel da parede ou integrado numa estrutura por cima de uma ilha.

- ✓ Extremamente silencioso – O exaustor silencioso que mantém a calma e a serenidade na sua cozinha.
- ✓ Iluminação LED: para uma visão clara da zona da placa.

Equipamento interior

Technical data

Tipologia : Built-in/Built-under
 Certificados de aprovação : CE, Eurasian, Ukraine, VDE
 Comprimento do cabo de alimentação eléctrica : 130 cm
 Medidas do nicho para instalação : 255mm x 500.0mm x 350mm mm
 Distân. min. até disco eléct. : 650 mm
 Distân.min.até queimador gás : 650 mm
 Peso líquido : 7,608 kg
 Tipo de controlo : Mecânicos
 Extracção máxima de ar de saída : 363 m³/h
 Recirculação de saída na posição reforçada : 395.0 m³/h
 Saída máxima do ar de recirculação : 268 m³/h
 Extracção de ar na posição reforçada : 618 m³/h
 Número de luzes : 2
 Nível de ruído : 56 dB(A) re 1 pW
 Diâmetro da saída de ar : 120 / 150 mm
 Material do filtro de gordura : Alumínio lavável
 Código EAN : 4242003838389
 Classificação da ligação : 206 W
 Corrente : 10 A
 Voltagem : 220-240 V
 Frequência : 50 Hz
 Tipo de ficha : Ficha Schuko/Gardy c/ terra
 Tipo de instalação : Encastre



iQ300, Exaustor integrável, 53 cm, Metálico prateado LB55565

Equipamento interior

Informação geral

- Para instalação em armários ou chaminés
- Capacidade de extração de acordo com a norma DIN/EN 61591 em modo de saída de ar no nível normal máximo: 362 m³/h, no nível intensivo: 618 m³/h
- Nível de ruído de acordo com as normas EN 60704-3 e EN 60704-2-13 em modo de saída de ar no nível normal máximo: 56 dB(A) re 1 pW, no nível intensivo: 68 dB(A) re 1 pW
- Possibilidade de instalação em modo de recirculação de ar (acessório opcional)

Modo de funcionamento:

- Selector independente
- 3 + 1 nível intensivo

Conforto:

- Filtro metálico, lavável na máquina de lavar loiça
- Iluminação através de 2 x Iluminação por LED: 2,15W (baixa voltagem)
- Temperatura / aparência da cor da lâmpada: 3500 K
- Intensidade iluminação: 438 lux

Classe de Eficiência Energética:

- Classe de eficiência energética: C numa escala de classes de eficiência energética de A+++ até D*
- Consumo anual de energia: 79.8 kWh/ano*
- Classe de eficiência de dinâmica dos fluidos: D*
- Classe de eficiência de iluminação: A*
- Classe de eficiência de filtragem de gorduras: B*
- Ruído MIN./MAX. no nível normal: 38/56 dB*

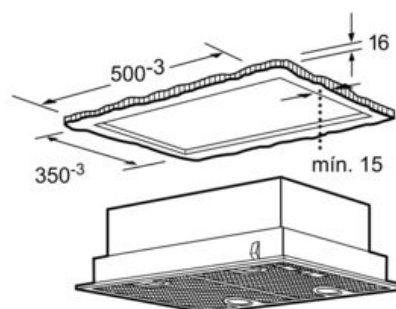
Informação técnica:

- Medidas do nicho (AxLxP): 255 x 500 x 350 mm
- Medidas do aparelho (AxLxP): 255 x 530 x 380 mm
- Para funcionamento em recirculação de ar é necessário como acessório filtro de carvão
- Diâmetro das condutas Ø 150 mm ou Ø 120 mm
- Potência de ligação: 206 W
- Comprimento do cabo elétrico: 1.3 m
- Válvula anti-retorno incluída

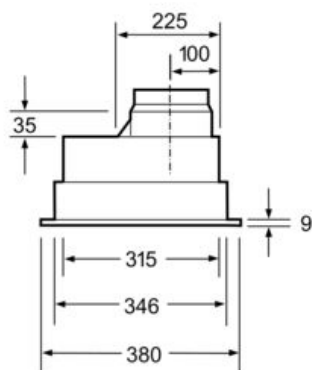
* de acordo com o REGULAMENTO DELEGADO (UE) N.º 65/2014

**iQ300, Exaustor integrável, 53 cm,
Metálico prateado
LB55565**

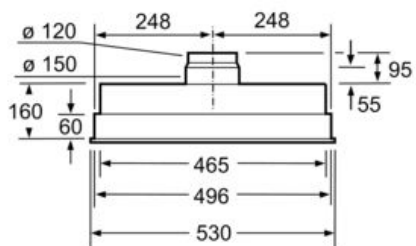
Desenhos à escala



Medidas em mm



Medidas em mm



Medidas em mm